

aluminum systems

# ALUSET

2  
0  
2  
4



ТЕХНИЧЕСКИЙ КАТАЛОГ  
СИСТЕМЫ АЛЮМИНИЕВЫХ ПРОФИЛЕЙ

# AWD 71

**ОКОННО-ДВЕРНАЯ СЕРИЯ С ТЕРМОРАЗРЫВОМ**

КОМПЛЕКСНОЕ ОСТЕКЛЕНИЕ

СОДЕРЖАНИЕ

A Номенклатура и технические характеристики профилей и конструкций

B Профили

C Комплектующие

D Таблица остекления

E Основные узлы

F Обработка и сборка конструкций

G Расчёты типовых конструкций

H Информация по фурнитуре

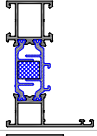
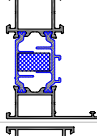
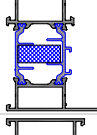
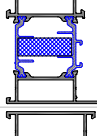
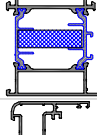
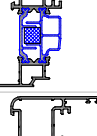
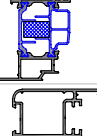
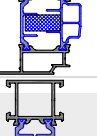
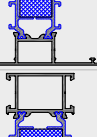
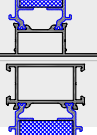
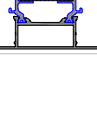
I Графики определения размеров створок

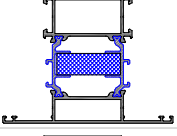
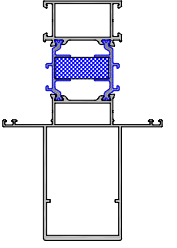
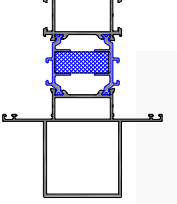
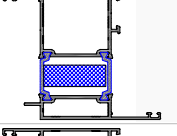
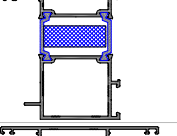
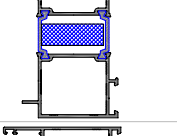
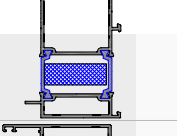
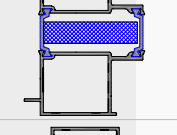
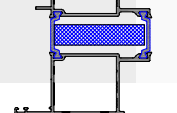
A

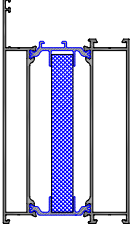
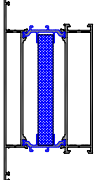
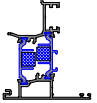
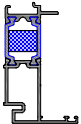
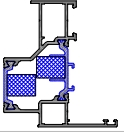

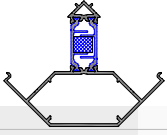



Номенклатура и технические  
характеристики профилей и  
конструкций

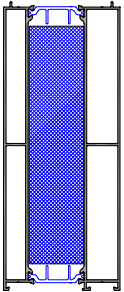












Алюминиевые профили изготовлены в соответствии с ГОСТ 22233-2018.

Марка сплава - 6063. Степень термообработки - T6.

Эскиз	Артикул	Уд. вес кг./м.	Jx (см <sup>4</sup> )	Jy (см <sup>4</sup> )	Wx (см <sup>3</sup> )	Wy (см <sup>3</sup> )
		Периметр нар., мм.				
	71 F01	1,120	26,84	5,014	7,045	1,476
		335				
	71 F02	1,337	29,657	7,968	7,798	2,161
		363				
	71 F03	1,436	32,393	11,964	8,536	3,009
		385				
	71 F04	1,536	35,128	17,07	9,271	4,00
		411				
	71 F05	1,634	37,863	23,35	10,009	5,123
		433				
	71 V01	1,530	41,906	9,881	10,474	2,623
		436				
	71 V02	1,631	45,356	14,281	11,385	3,497
		460				
	71 V03	1,731	48,776	19,933	12,292	4,532
		483				
	71 M02	1,454	33,201	11,786	8,325	3,022
		419				
	71 M03	1,570	35,94	16,601	9,06	3,953
		441				
	71 M04	1,652	38,726	22,634	9,789	5,03
		467				

Эскиз	Артикул	Уд. вес кг./м.	Jx (см <sup>4</sup> )	Jy (см <sup>4</sup> )	Wx (см <sup>3</sup> )	Wy (см <sup>3</sup> )
		Периметр нар., мм.				
	71 M05	1,762	41,484	29,92	10,524	6,233
		489				
	71 M06	2,549	177,43	34,139	24,825	7,586
		593				
	71 M08	2,267	105,39	30,273	17,647	6,727
		551				
	71 DW01	1,748	41,421	25,68	10,51	5,466
		476				
	71 DW02	1,651	37,095	20,93	9,334	5,032
		418				
	71 DW03	1,750	40,224	25,685	9,73	5,464
		475				
	71 DW04	1,99	37,858	20,094	10,039	5,029
		419				
	71 DW05	1,802	36,612	33,117	8,96	7,407
		454				
	71 DW06	1,802	37,692	33,138	9,67	7,41
		454				

Эскиз	Артикул	Уд. вес кг./м.	Jx (см <sup>4</sup> )	Jy (см <sup>4</sup> )	Wx (см <sup>3</sup> )	Wy (см <sup>3</sup> )
		Периметр нар., мм.				
	71 B01	2,238	143,79	62,449	19,946	16,68
		649				
	71 B02	2,632	162,38	65,876	21,651	17,053
		705				
	71 A01	1,374	28,616	9,363	5,903	2,497
		448				
	71 A02	1,179	22,42	4,317	6,502	1,506
		323				
	71 A03	1,121	27,071	12,622	6,635	3,286
		401				
	71 A04	1,124	21,458	4,684	5,133	1,699
		273				
	71 A05	1,590	35,431	29,212	8,08	5,819
		364				
	71 A06	0,740	-	-	-	-
		252				
	71 A11	0,90	-	-	-	-
		-				
	640.T-01	0,132	-	-	-	-
		-				

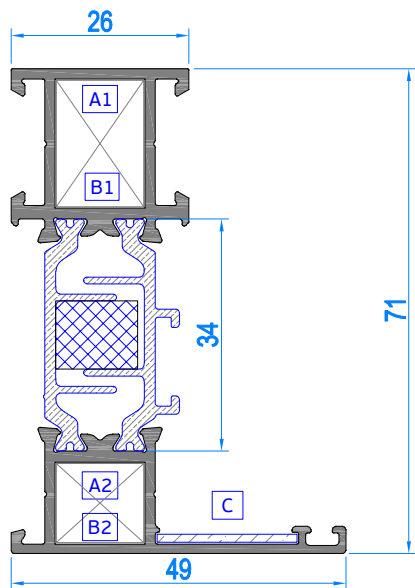
Эскиз	Артикул	Уд. вес кг./м.	Jx (см <sup>4</sup> )	Jy (см <sup>4</sup> )	Wx (см <sup>3</sup> )	Wy (см <sup>3</sup> )
		Периметр нар., мм.				
	71 A12	3,352	-	-	-	-
		858				
	45 A15	0,219	-	-	-	-
		101				
	64 A15	0,134	-	-	-	-
		82				
	64 A16	0,139	-	-	-	-
		82				
	64 A17	0,116	-	-	-	-
		70				
	GB01	0,173	-	-	-	-
		95				
	GB02	0,210	-	-	-	-
		116				
	GB03	0,211	-	-	-	-
		140				
	GB04	0,221	-	-	-	-
		145				
	GB05	0,226	-	-	-	-
		146				
	GB06	0,237	-	-	-	-
		166				
	GB07	0,252	-	-	-	-
		174				
	GB08	0,265	-	-	-	-
		182				

Эскиз	Артикул	Уд. вес кг./м.	Jx (см <sup>4</sup> )	Jy (см <sup>4</sup> )	Wx (см <sup>3</sup> )	Wy (см <sup>3</sup> )
	GB09	0,279	-	-	-	-
		190				
	GB010	0,291	-	-	-	-
		198				
	CC01	1,735	-	-	-	-
	CC02	3,063	-	-	-	-
	CC03	3,183	-	-	-	-
	CC04	3,580	-	-	-	-
	CC05	3,736	-	-	-	-
	TC02	0,555	-	-	-	-
	TC03	0,874	-	-	-	-
	TC12	0,860	-	-	-	-



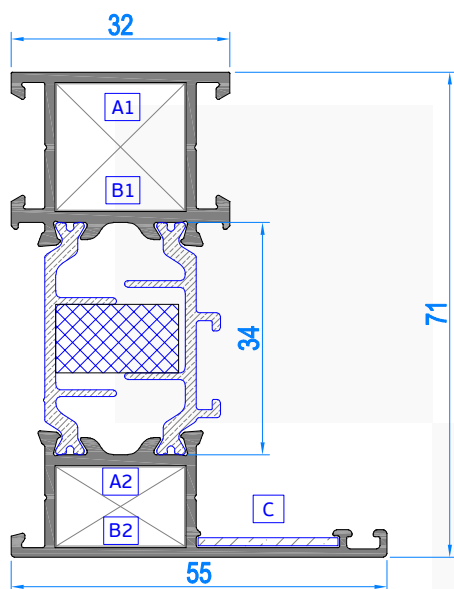
В

Профили



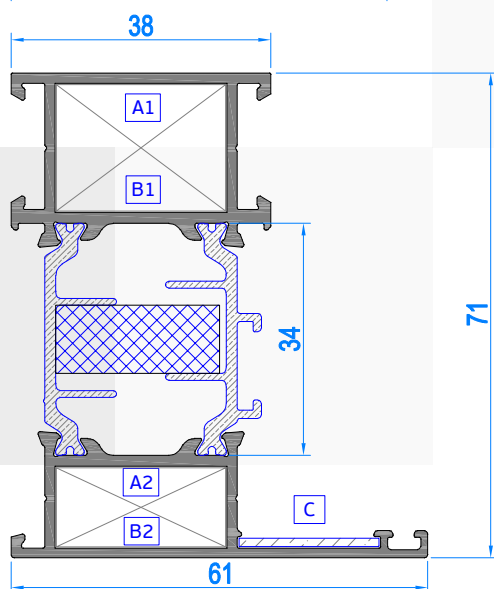
Наименование	Рама окна 49мм
Артикул	71 F01
Уд. вес	1,120 кг./м.
Jx	26,84 cm <sup>4</sup>
Jy	5,014 cm <sup>4</sup>
Wx	7,045 cm <sup>3</sup>
Wy	1,476 cm <sup>3</sup>

Комплектующие	
	A1 CC01-185
	A2 CC01-116
	B1 TC03-126
	B2 TC02-126
	C CJ03
	D --



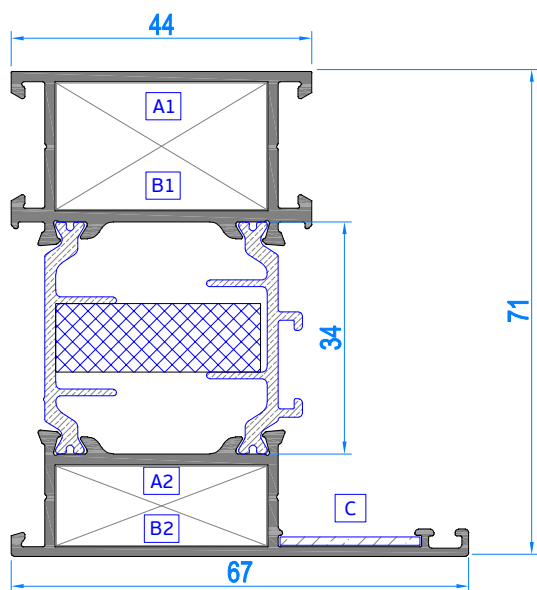
Наименование	Рама окна 55мм
Артикул	71 F02
Уд. вес	1,337 кг./м.
Jx	29,657 cm <sup>4</sup>
Jy	7,968 cm <sup>4</sup>
Wx	7,798 cm <sup>3</sup>
Wy	2,161 cm <sup>3</sup>

Комплектующие	
	A1 CC02-185
	A2 CC02-116
	B1 TC03-185
	B2 TC02-185
	C CJ03
	D --


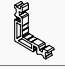






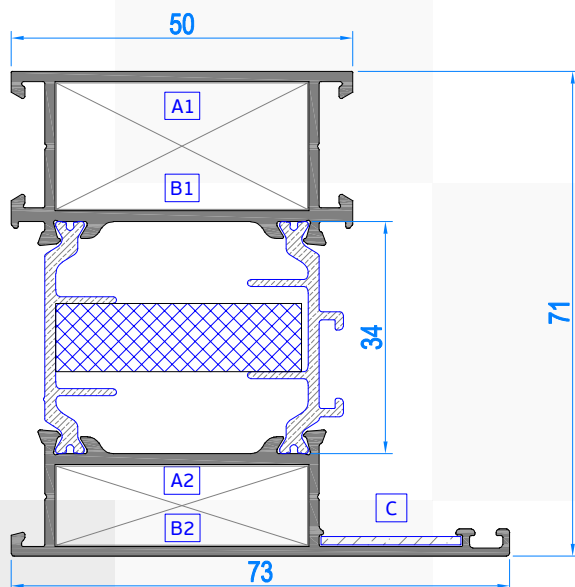
Наименование	Рама окна 61мм
Артикул	71 F03
Уд. вес	1,436 кг./м.
Jx	32,393 cm <sup>4</sup>
Jy	11,964 cm <sup>4</sup>
Wx	8,536 cm <sup>3</sup>
Wy	3,009 cm <sup>3</sup>

Комплектующие	
	A1 CC03-185
	A2 CC03-116
	B1 TC03-245
	B2 TC02-185
	C CJ03
	D --









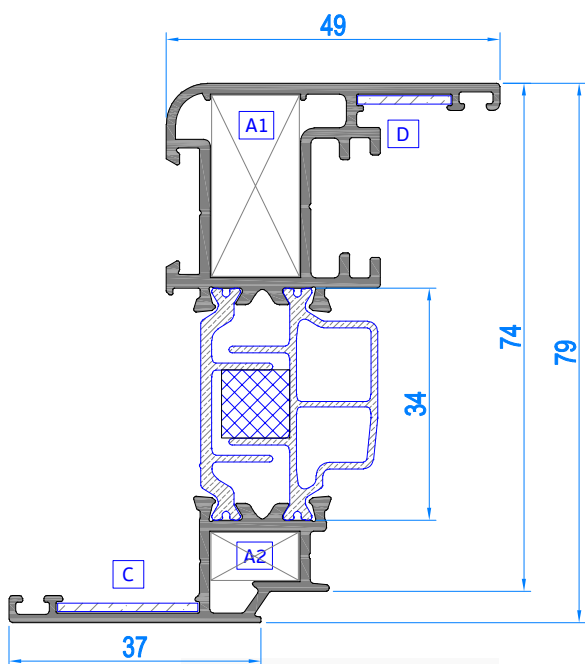
Наименование	<b>Рама окна 67мм</b>
Артикул	<b>71 F04</b>
Уд. вес	1,536 кг./м.
Jx	35,128 cm <sup>4</sup>
Jy	17,07 cm <sup>4</sup>
Wx	9,271 cm <sup>3</sup>
Wy	4,000 cm <sup>3</sup>

Комплектующие	
	A1 CC04-185
	A2 CC04-116
	B1 TC03-305
	B2 TC02-305
	C CJ03
	D --



Наименование	<b>Рама окна 73мм</b>
Артикул	<b>71 F05</b>
Уд. вес	1,634 кг./м.
Jx	37,863 cm <sup>4</sup>
Jy	23,35 cm <sup>4</sup>
Wx	10,009 cm <sup>3</sup>
Wy	5,123 cm <sup>3</sup>

Комплектующие	
	A1 CC05-185
	A2 CC05-116
	B1 TC03-365
	B2 TC02-365
	C CJ03
	D --

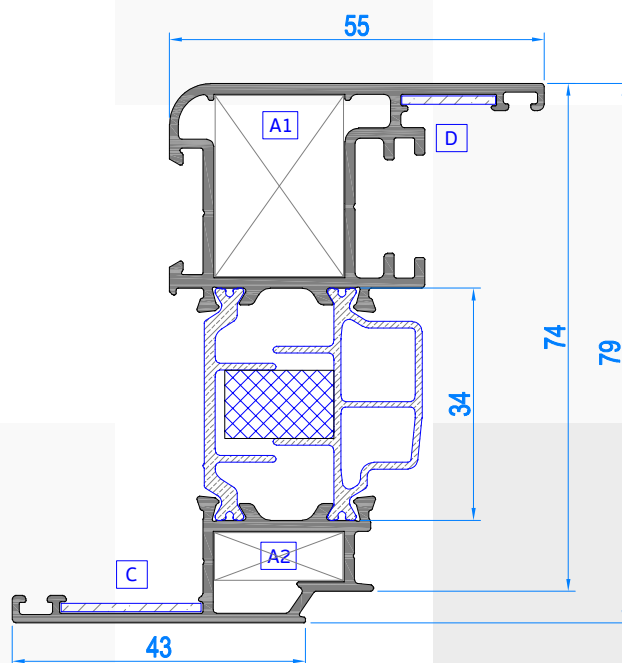


Наименование	Створка окна 49мм
Артикул	71 V01
Уд. вес	1,530 кг./м.
Jx	41,906 cm <sup>4</sup>
Jy	9,881 cm <sup>4</sup>
Wx	10,474 cm <sup>3</sup>
Wy	2,623 cm <sup>3</sup>

Комплектующие	
	A1 CC01-265
	A2 CC01-070
	B1 --
	B2 --
	C CJ03
	D CJ02

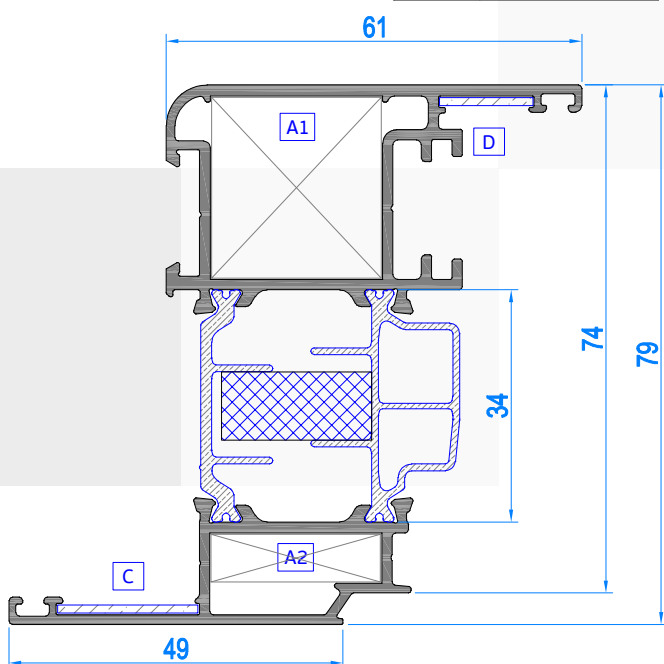
Наименование	Створка окна 55мм
Артикул	71 V02
Уд. вес	1,631 кг./м.
Jx	45,356 cm <sup>4</sup>
Jy	14,281 cm <sup>4</sup>
Wx	11,385 cm <sup>3</sup>
Wy	3,497 cm <sup>3</sup>

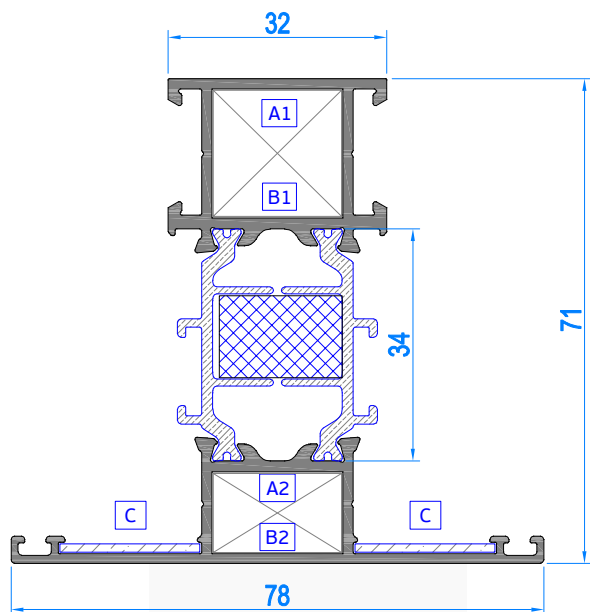
Комплектующие	
	A1 CC02-265
	A2 CC02-070
	B1 --
	B2 --
	C CJ03
	D CJ02



Наименование	Створка окна 61мм
Артикул	71 V03
Уд. вес	1,731 кг./м.
Jx	48,776 cm <sup>4</sup>
Jy	19,933 cm <sup>4</sup>
Wx	12,292 cm <sup>3</sup>
Wy	4,532 cm <sup>3</sup>

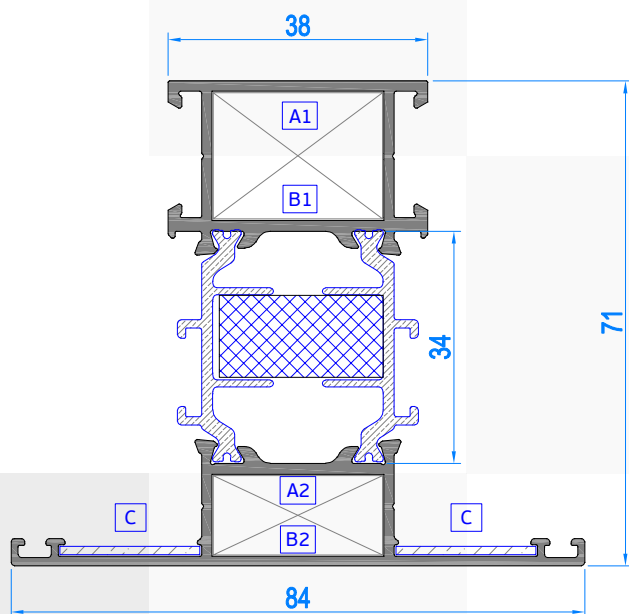
Комплектующие	
	A1 CC03-265
	A2 CC03-070
	B1 --
	B2 --
	C CJ03
	D CJ02





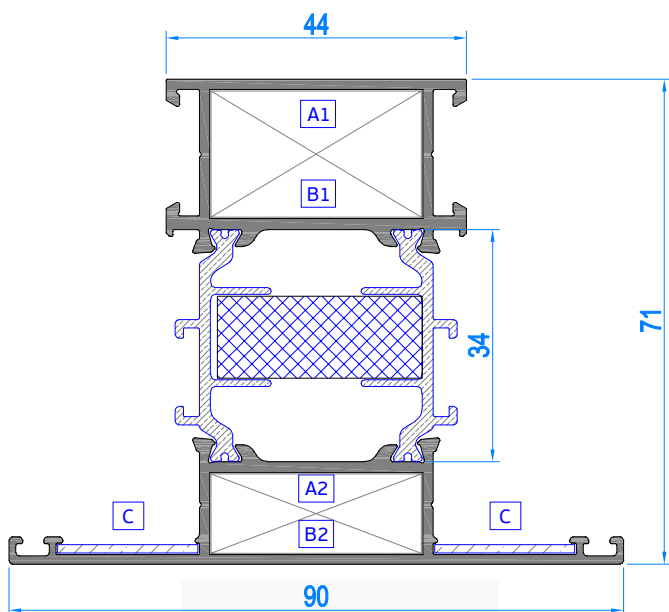
Наименование	<b>Импост 78мм</b>
Артикул	<b>71 M02</b>
Уд. вес	1,454 кг./м.
Jx	33,201 cm <sup>4</sup>
Jy	11,786 cm <sup>4</sup>
Wx	8,325 cm <sup>3</sup>
Wy	3,022 cm <sup>3</sup>

Комплекующие	
	A1 CC02-185
	A2 CC02-116
	B1 TC03-185
	B2 TC02-185
	C CJ03
	D --



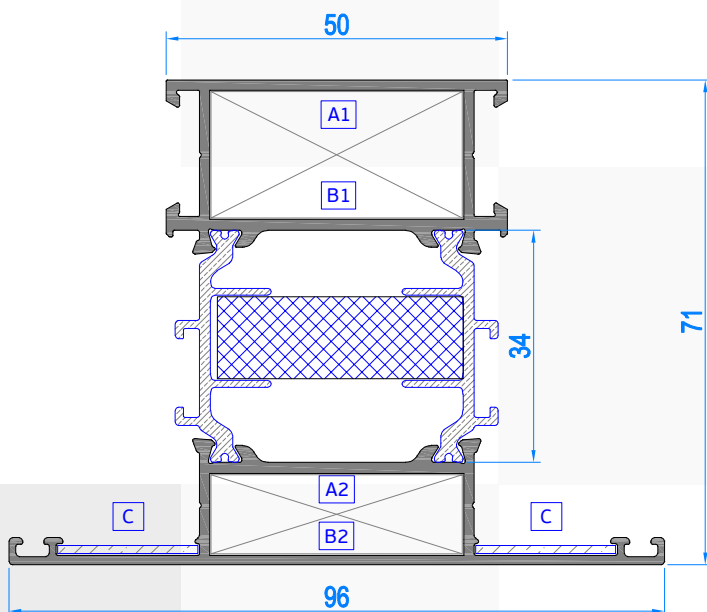
Наименование	<b>Импост 84мм</b>
Артикул	<b>71 M03</b>
Уд. вес	1,570 кг./м.
Jx	35,94 cm <sup>4</sup>
Jy	16,601 cm <sup>4</sup>
Wx	9,06 cm <sup>3</sup>
Wy	3,953 cm <sup>3</sup>

Комплекующие	
	A1 CC03-185
	A2 CC03-116
	B1 TC03-245
	B2 TC02-185
	C CJ03
	D --



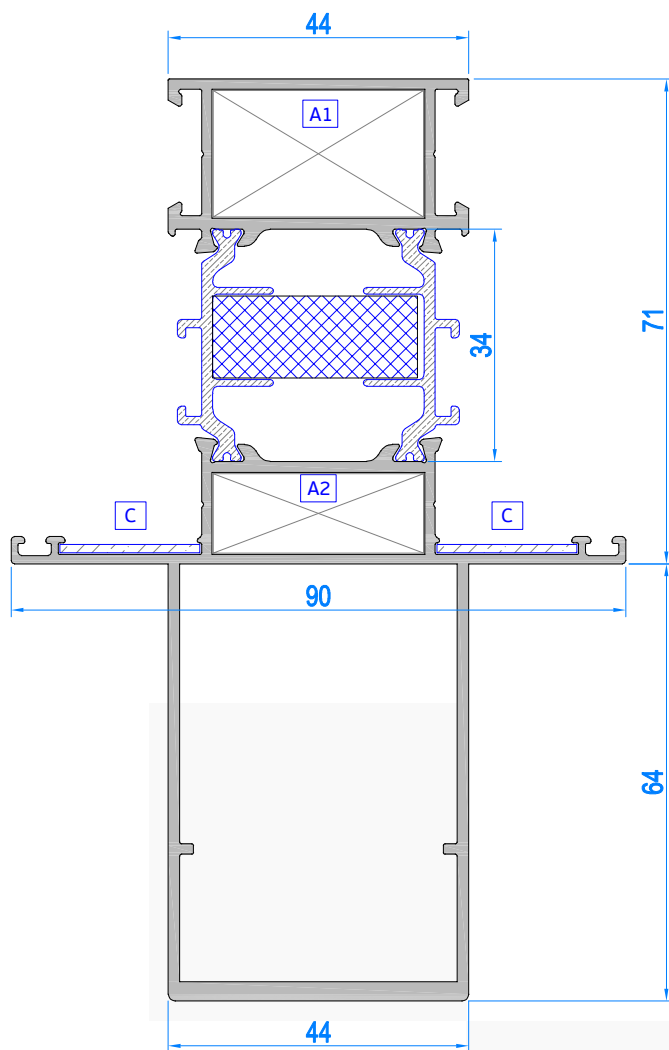
Наименование	<b>Импост 90мм</b>
Артикул	<b>71 M04</b>
Уд. вес	1,652 кг./м.
Jx	38,726 cm <sup>4</sup>
Jy	22,634 cm <sup>4</sup>
Wx	9,789 cm <sup>3</sup>
Wy	5,03 cm <sup>3</sup>

Комплектующие	
	A1 CC03-185
	A2 CC03-116
	B1 TC03-305
	B2 TC02-305
	C CJ03
	D --



Наименование	<b>Импост 96мм</b>
Артикул	<b>71 M05</b>
Уд. вес	1,762 кг./м.
Jx	41,484 cm <sup>4</sup>
Jy	29,92 cm <sup>4</sup>
Wx	10,524 cm <sup>3</sup>
Wy	6,233 cm <sup>3</sup>

Комплектующие	
	A1 CC05-185
	A2 CC05-116
	B1 TC03-365
	B2 TC02-365
	C CJ03
	D --

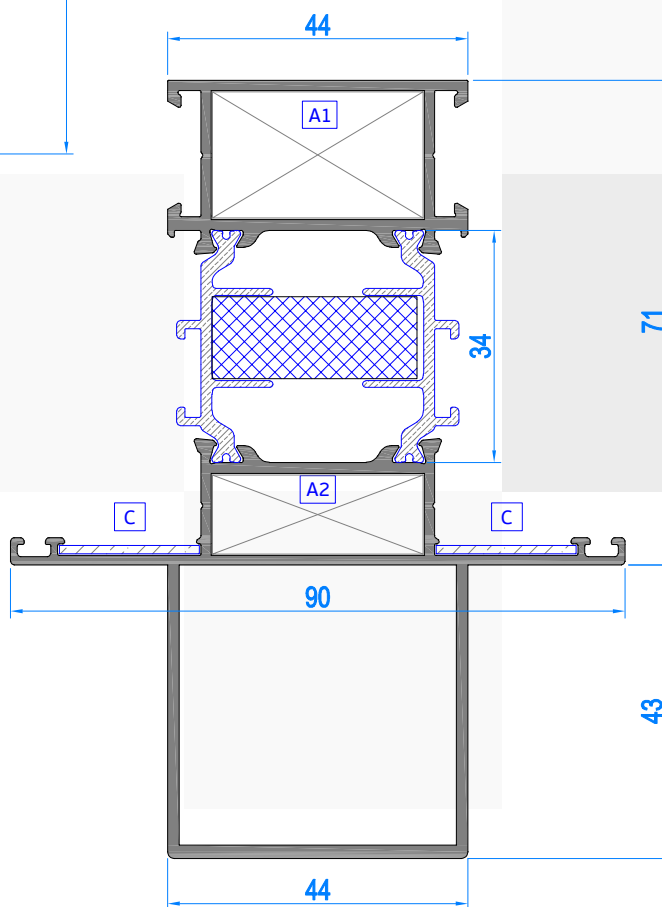


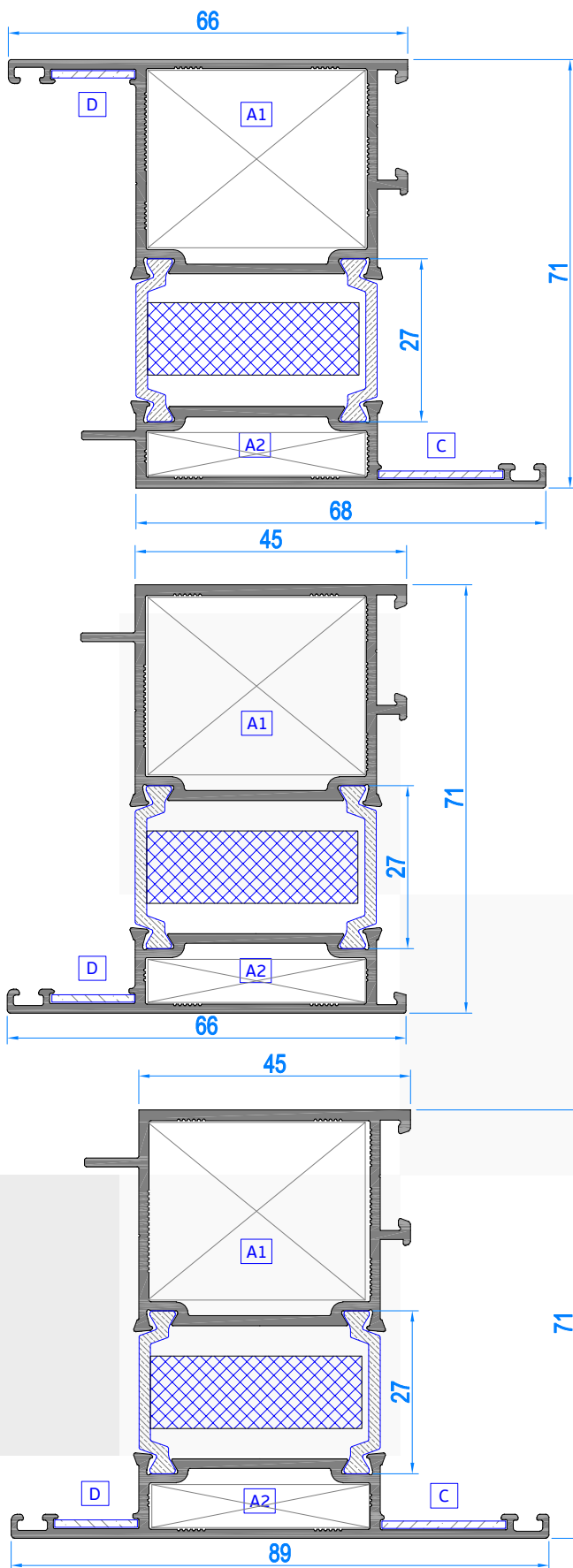
Наименование	Стойка 135мм
Артикул	71 M06
Уд. вес	2,549 кг./м.
Jx	177,43 cm <sup>4</sup>
Jy	34,139 cm <sup>4</sup>
Wx	24,825 cm <sup>3</sup>
Wy	7,586 cm <sup>3</sup>

Комплекующие	
	A1 CC03-185
	A2 CC03-116
	B1 TC03-305
	B2 TC02-305
	C CJ03
	D --

Наименование	Стойка 107мм
Артикул	71 M08
Уд. вес	2,267 кг./м.
Jx	105,39 cm <sup>4</sup>
Jy	30,273 cm <sup>4</sup>
Wx	17,647 cm <sup>3</sup>
Wy	6,727 cm <sup>3</sup>

Комплекующие	
	A1 CC03-185
	A2 CC03-116
	B1 TC03-305
	B2 TC02-305
	C CJ03
	D --





Наименование	Стойка двери Z
Артикул	71 DW01
Уд. вес	1,748 кг./м.
Jx	41,421 cm <sup>4</sup>
Jy	25,68 cm <sup>4</sup>
Wx	10,51 cm <sup>3</sup>
Wy	5,466 cm <sup>3</sup>

Комплекующие	
	A1 CC05-295
	A2 CC05-070
	B1 --
	B2 --
	C CJ03
	D CJ02

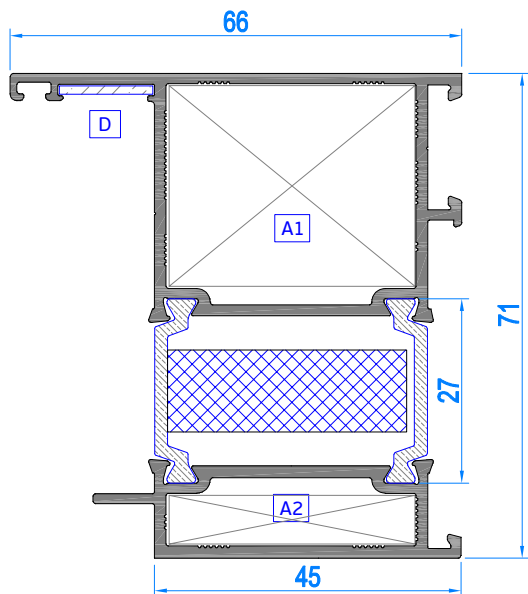
Наименование	Рама двери в/о
Артикул	71 DW02
Уд. вес	1,651 кг./м.
Jx	37,095 cm <sup>4</sup>
Jy	20,93 cm <sup>4</sup>
Wx	9,334 cm <sup>3</sup>
Wy	5,032 cm <sup>3</sup>

Комплекующие	
	A1 CC05-295
	A2 CC05-070
	B1 --
	B2 --
	C --
	D CJ02

Наименование	Створка двери Т
Артикул	71 DW03
Уд. вес	1,750 кг./м.
Jx	40,224 cm <sup>4</sup>
Jy	25,685 cm <sup>4</sup>
Wx	9,73 cm <sup>3</sup>
Wy	5,464 cm <sup>3</sup>

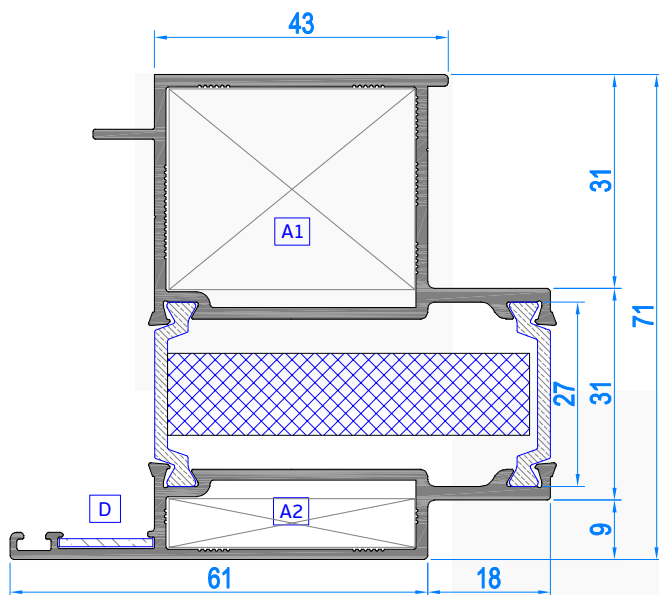
Комплекующие	
	A1 CC05-295
	A2 CC05-070
	B1 --
	B2 --
	C CJ03
	D CJ02





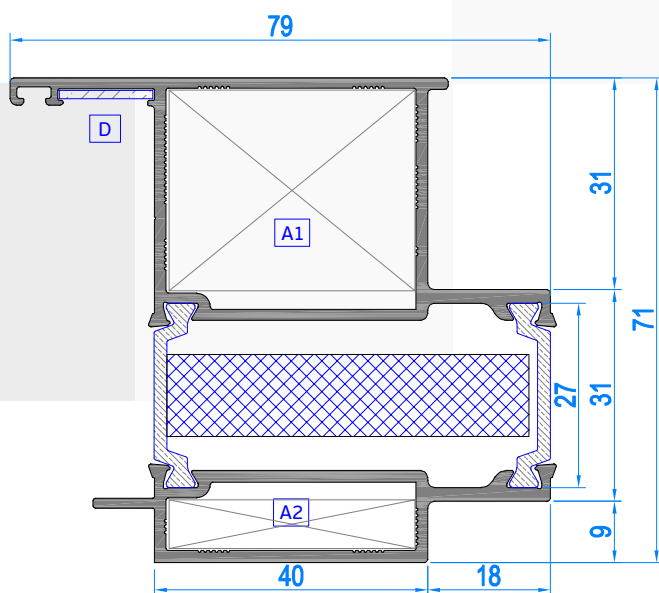
Наименование	Рама двери н/о
Артикул	71 DW04
Уд. вес	1,990 кг./м.
Jx	37,858 cm <sup>4</sup>
Jy	20,094 cm <sup>4</sup>
Wx	10,039 cm <sup>3</sup>
Wy	5,029 cm <sup>3</sup>

Комплектующие	
	A1 CC05-295
	A2 CC05-070
	B1 --
	B2 --
	C --
	D CJ02



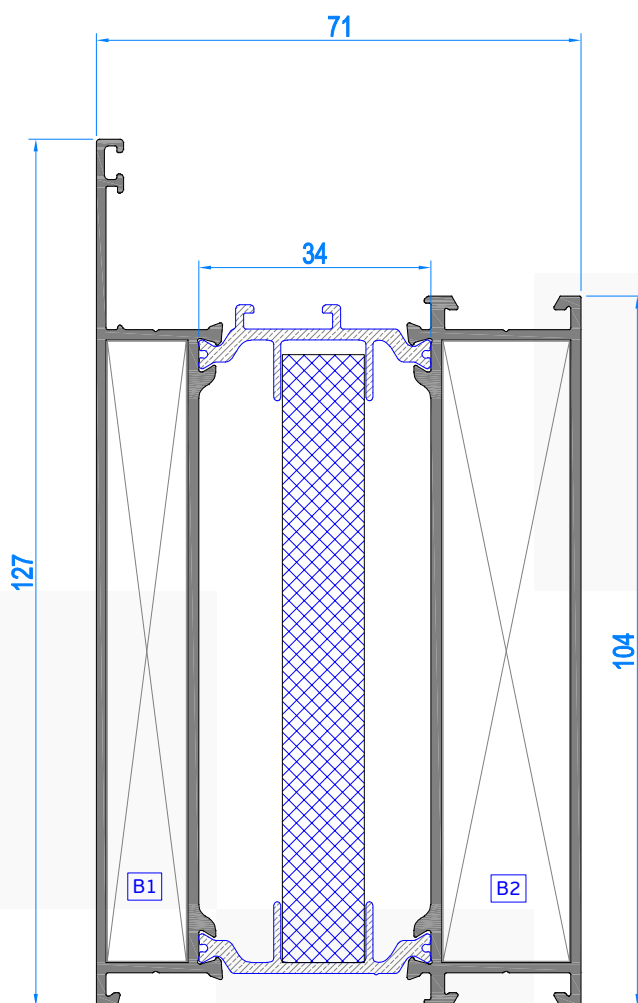
Наименование	Рама двери н/о в фасад
Артикул	71 DW05
Уд. вес	1,802 кг./м.
Jx	36,612 cm <sup>4</sup>
Jy	33,117 cm <sup>4</sup>
Wx	8,96 cm <sup>3</sup>
Wy	7,407 cm <sup>3</sup>

Комплектующие	
	A1 CC05-295
	A2 CC05-070
	B1 --
	B2 --
	C --
	D CJ02



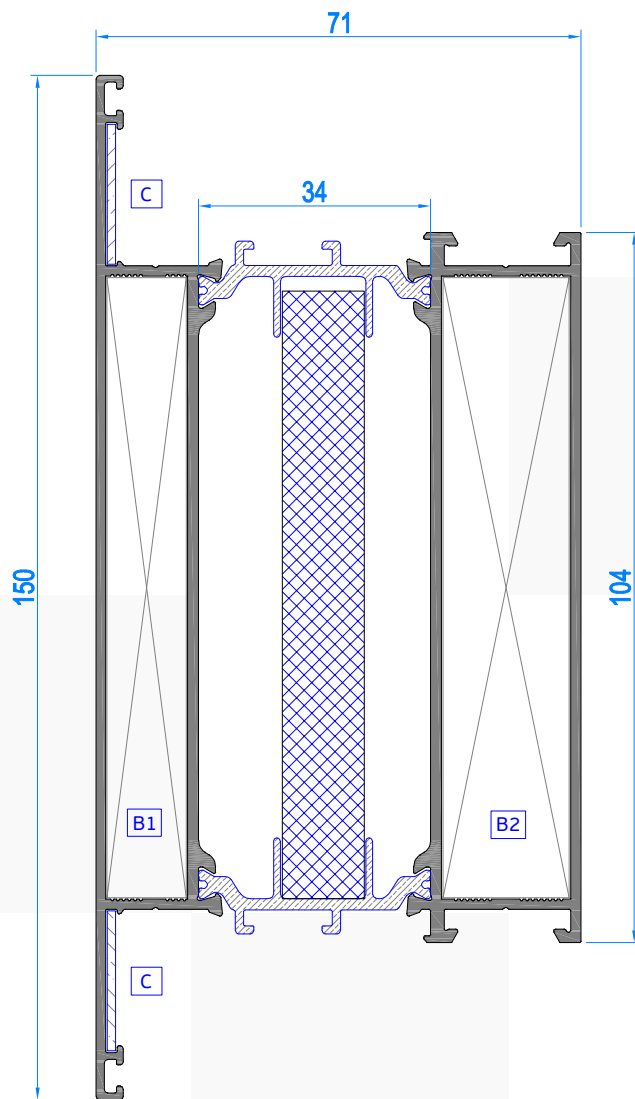
Наименование	Рама двери в фасад н/о
Артикул	71 DW06
Уд. вес	1,802 кг./м.
Jx	37,692 cm <sup>4</sup>
Jy	33,138 cm <sup>4</sup>
Wx	9,67 cm <sup>3</sup>
Wy	7,41 cm <sup>3</sup>

Комплектующие	
	A1 CC05-295
	A2 CC05-070
	B1 --
	B2 --
	C --
	D CJ02



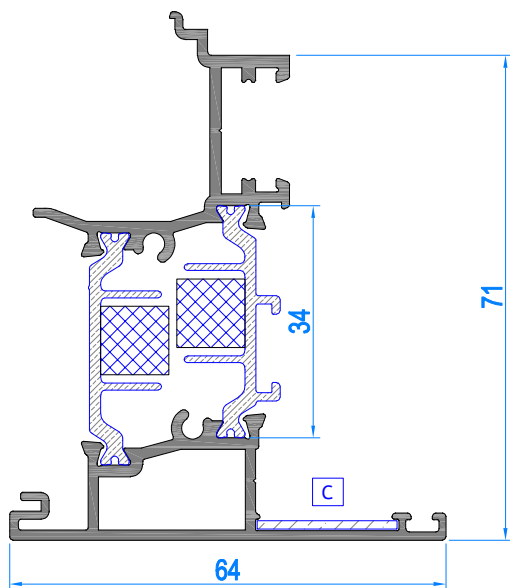
Наименование	Цоколь
Артикул	71 B01
Уд. вес	2,238 кг./м.
Jx	143,79 cm <sup>4</sup>
Jy	62,449 cm <sup>4</sup>
Wx	19,946 cm <sup>3</sup>
Wy	16,68 cm <sup>3</sup>

Комплекующие	
	A1--
	A2--
	B1 TC03-905
	B2 TC02-905
	C--
	D--



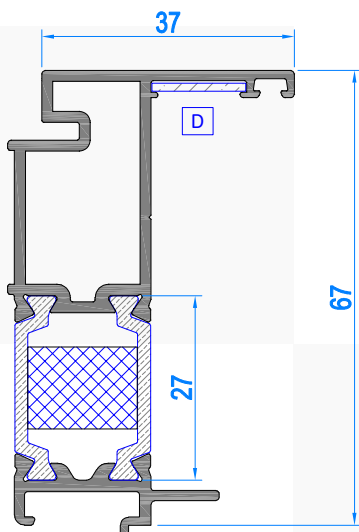
Наименование	Импост двери
Артикул	<b>71 B02</b>
Уд. вес	2,632 кг./м.
Jx	162,38 cm <sup>4</sup>
Jy	65,876 cm <sup>4</sup>
Wx	21,651 cm <sup>3</sup>
Wy	17,053 cm <sup>3</sup>

Комплектующие	
	<b>A1</b> --
	<b>A2</b> --
	<b>B1</b> TC03-905
	<b>B2</b> TC02-905
	<b>C</b> CJ03
	<b>D</b> --



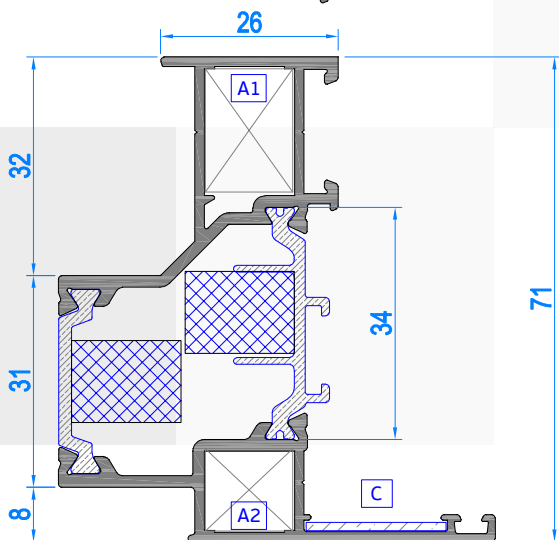
Наименование	<b>Штульп окна</b>
Артикул	<b>71 A01</b>
Уд. вес	1,374 кг./м.
Jx	28,616 cm <sup>4</sup>
Jy	9,363 cm <sup>4</sup>
Wx	5,903 cm <sup>3</sup>
Wy	2,497 cm <sup>3</sup>

Комплектующие	
	A1--
	A2--
	B1--
	B2--
	C CJ03
	D--



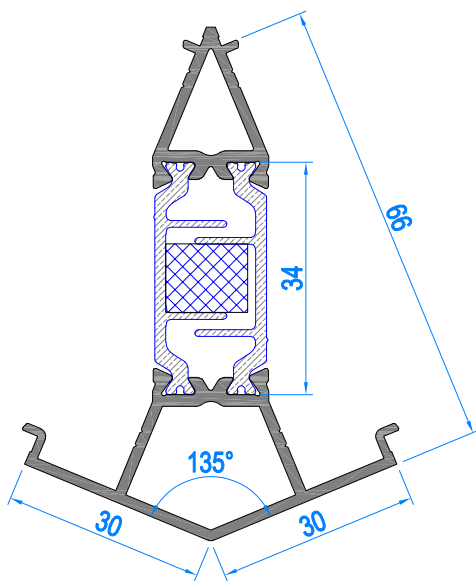
Наименование	<b>Штульп двери</b>
Артикул	<b>71 A02</b>
Уд. вес	1,179 кг./м.
Jx	22,42 cm <sup>4</sup>
Jy	4,317 cm <sup>4</sup>
Wx	6,502 cm <sup>3</sup>
Wy	1,506 cm <sup>3</sup>

Комплектующие	
	A1--
	A2--
	B1--
	B2--
	C--
	D CJ03

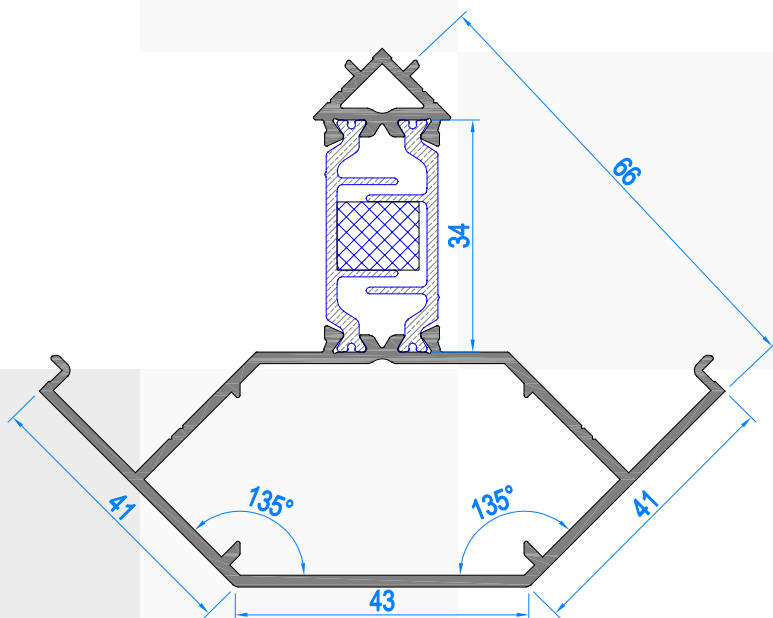


Наименование	<b>Рама окна в фасад</b>
Артикул	<b>71 A03</b>
Уд. вес	1,121 кг./м.
Jx	27,071 cm <sup>4</sup>
Jy	12,622 cm <sup>4</sup>
Wx	6,635 cm <sup>3</sup>
Wy	3,286 cm <sup>3</sup>

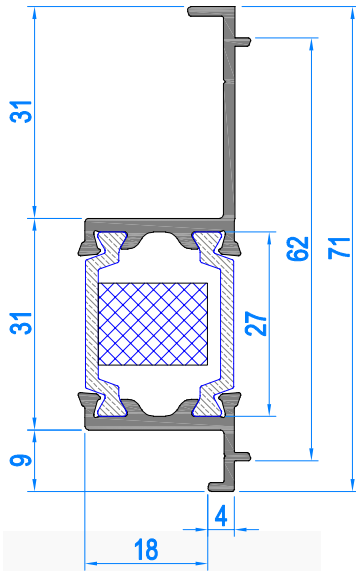
Комплектующие	
	A1 CC01-180
	A2 CC01-120
	B1--
	B2--
	C CJ03
	D--



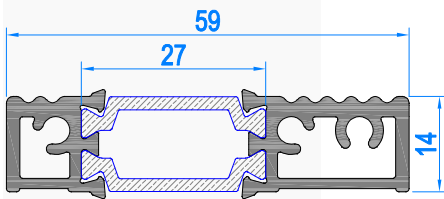
Наименование	Угол 135гр
Артикул	71 А04
Уд. вес	1,124 кг./м.
Jx	21,458 cm <sup>4</sup>
Jy	4,684 cm <sup>4</sup>
Wx	5,133 cm <sup>3</sup>
Wy	1,699 cm <sup>3</sup>



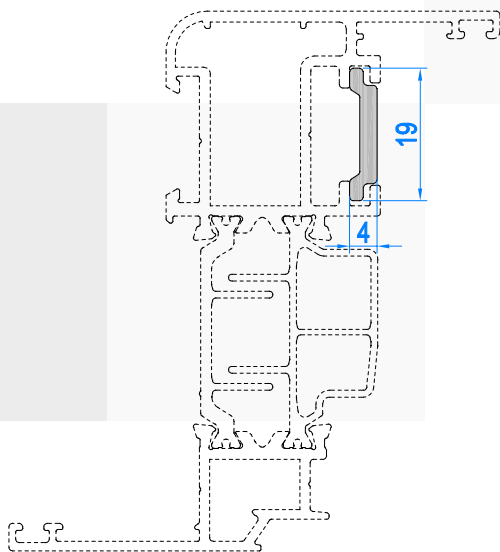
Наименование	Угол 90гр
Артикул	71 А05
Уд. вес	1,590 кг./м.
Jx	35,431 cm <sup>4</sup>
Jy	29,212 cm <sup>4</sup>
Wx	8,08 cm <sup>3</sup>
Wy	5,819 cm <sup>3</sup>



Наименование	<b>Адаптер рамы</b>
Артикул	<b>71 A06</b>
Уд. вес	0,860 кг./м.

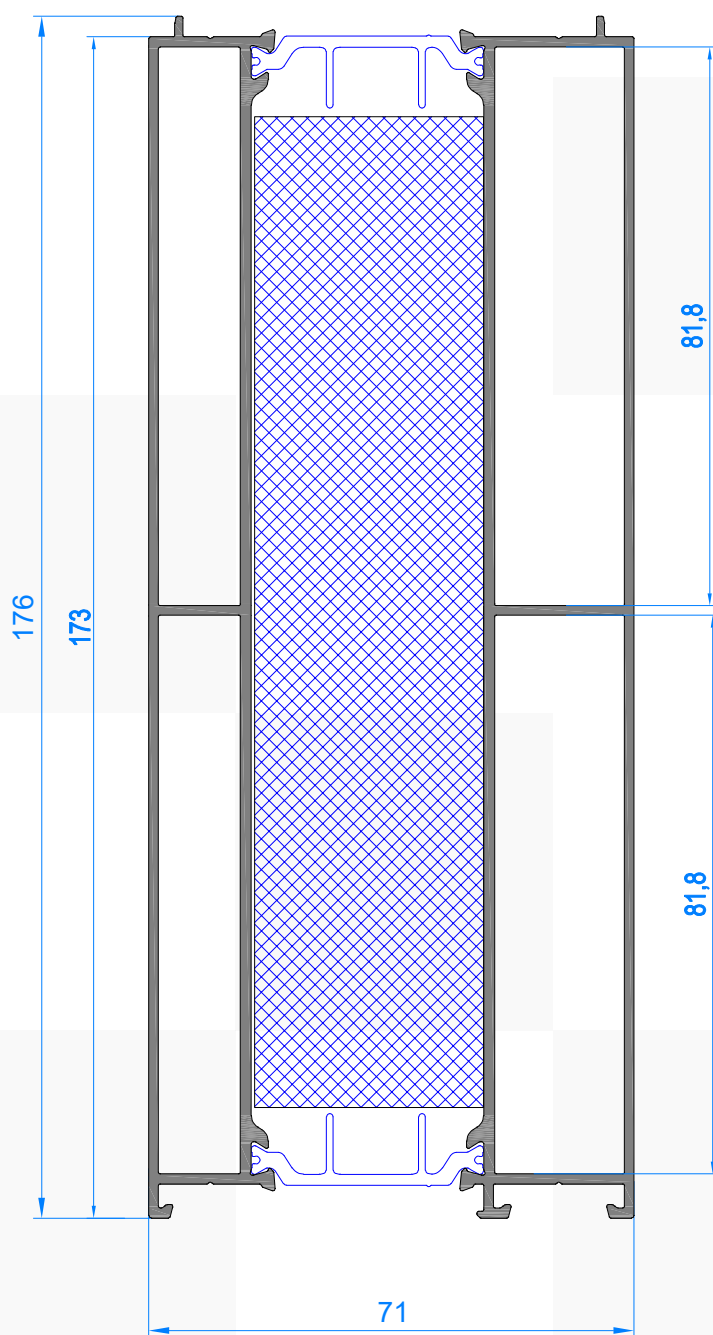


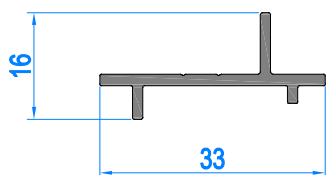
Наименование	<b>Порог</b>
Артикул	<b>71 A11</b>
Уд. вес	0,737 кг./м.



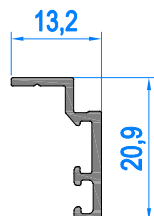
Наименование	<b>Тяга</b>
Артикул	<b>640.T-01</b>
Уд. вес	0,132 кг./м.

Наименование	Расширитель цоколя
Артикул	71 A12
Уд. вес	3,352 кг./м.

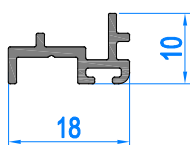




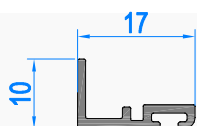
Наименование	Адаптер двери
Артикул	45 A15
Уд. вес	0,219 кг./м.



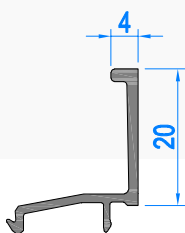
Наименование	Притвор
Артикул	64 A15
Уд. вес	0,134 кг./м.



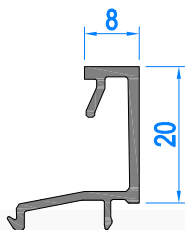
Наименование	Щеткодержатель
Артикул	64 A16
Уд. вес	0,139 кг./м.



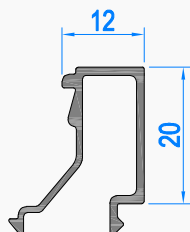
Наименование	Щеткодержатель
Артикул	64 A17
Уд. вес	0,116 кг./м.



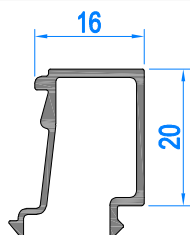
Наименование	Штапик 4мм
Артикул	GB01
Уд. вес	0,173 кг./м.



Наименование	Штапик 8мм
Артикул	GB02
Уд. вес	0,210 кг./м.

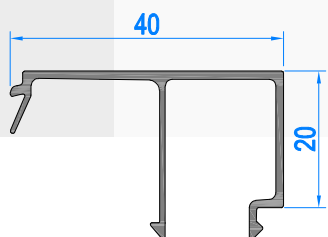
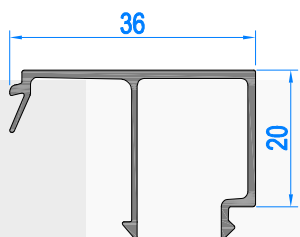
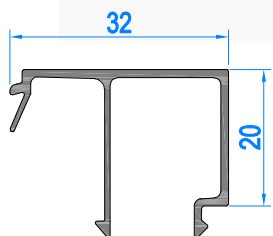
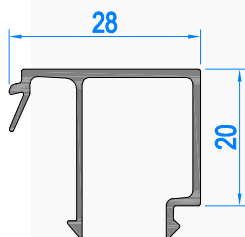
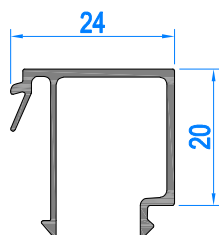
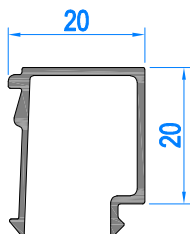


Наименование	Штапик 12мм
Артикул	GB03
Уд. вес	0,211 кг./м.



Наименование	Штапик 16мм
Артикул	GB04
Уд. вес	0,221 кг./м.





Наименование	<b>Штапик 20мм</b>
Артикул	<b>GB05</b>
Уд. вес	0,226 кг./м.

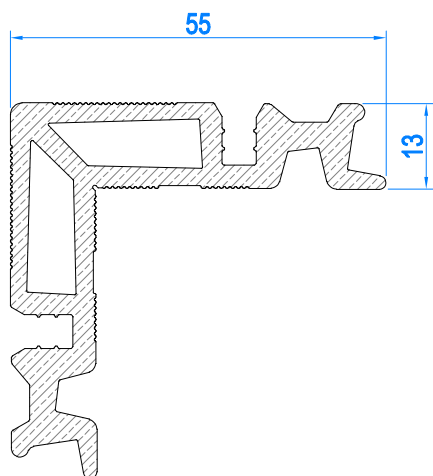
Наименование	<b>Штапик 24мм</b>
Артикул	<b>GB06</b>
Уд. вес	0,237 кг./м.

Наименование	<b>Штапик 28мм</b>
Артикул	<b>GB07</b>
Уд. вес	0,252 кг./м.

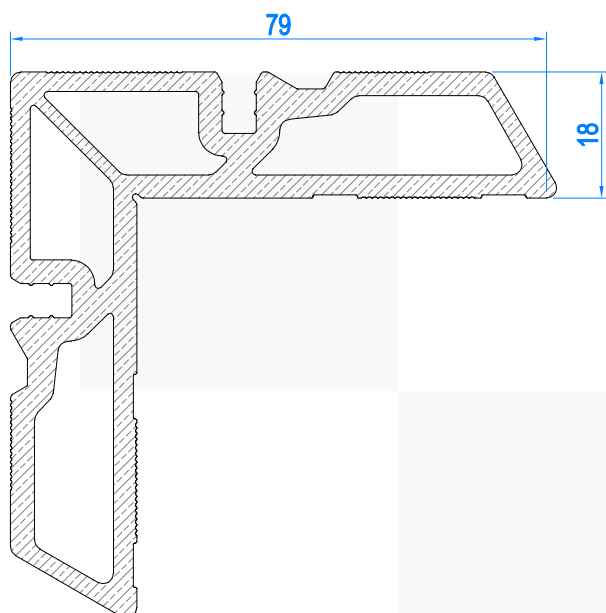
Наименование	<b>Штапик 32мм</b>
Артикул	<b>GB08</b>
Уд. вес	0,265 кг./м.

Наименование	<b>Штапик 36мм</b>
Артикул	<b>GB09</b>
Уд. вес	0,279 кг./м.

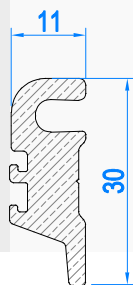
Наименование	<b>Штапик 40мм</b>
Артикул	<b>GB10</b>
Уд. вес	0,291 кг./м.



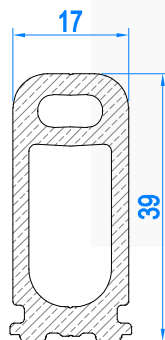
Наименование	<b>Закладная 12,5мм</b>
Артикул	<b>CC01</b>
Уд. вес	1,735 кг./м.



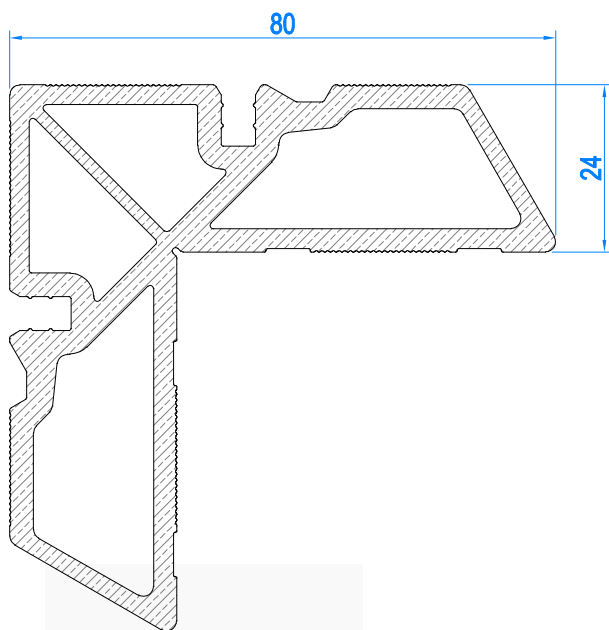
Наименование	<b>Закладная 18,5мм</b>
Артикул	<b>CC02</b>
Уд. вес	3,063 кг./м.



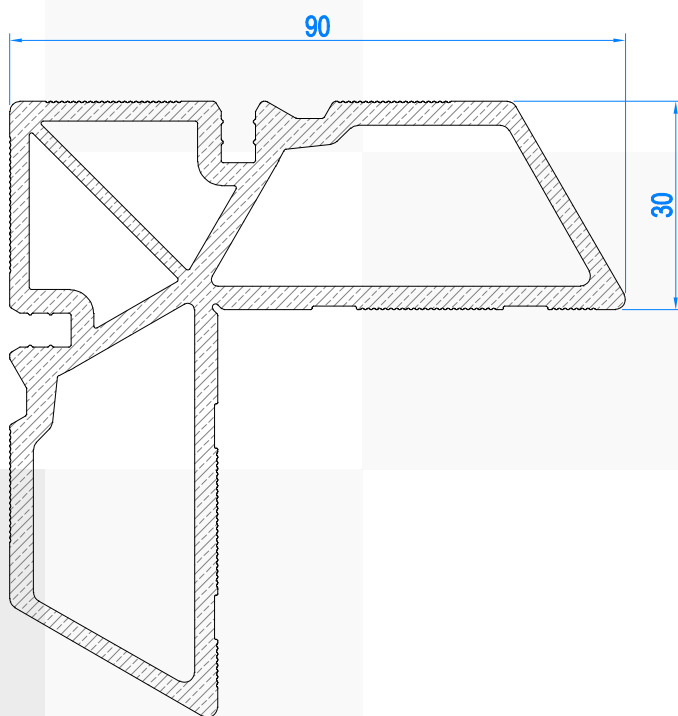
Наименование	<b>Закладная</b>
Артикул	<b>TC02</b>
Уд. вес	0,555 кг./м.



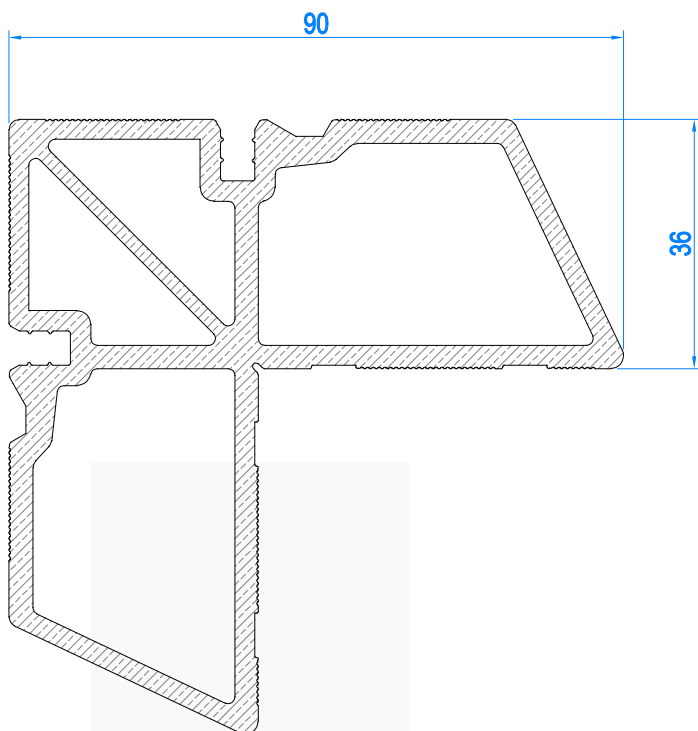
Наименование	<b>Закладная</b>
Артикул	<b>TC03</b>
Уд. вес	0,874 кг./м.



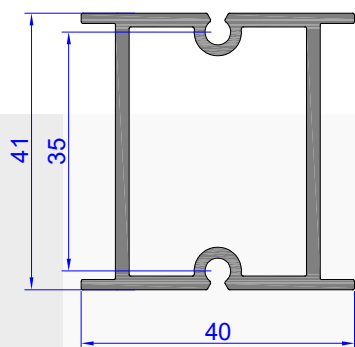
Наименование	Закладная 24,5мм
Артикул	CC03
Уд. вес	3,183 кг./м.



Наименование	Закладная 30,5мм
Артикул	CC04
Уд. вес	3,580 кг./м.



Наименование	Закладная 36,5
Артикул	СС05
Уд. вес	3,736 кг./м.

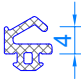
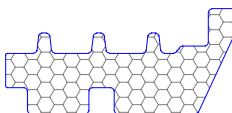
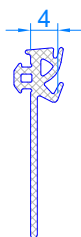

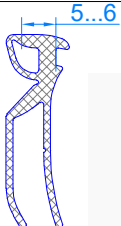
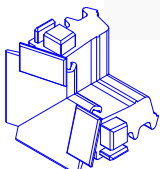
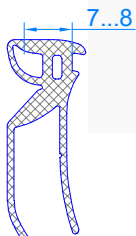
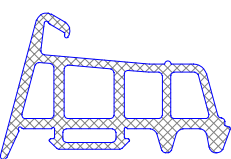




Наименование	Закладная стойки
Артикул	ТС12
Уд. вес	0,860 кг./м.







C

Комплектующие

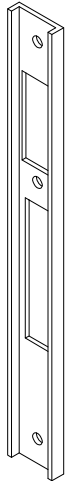
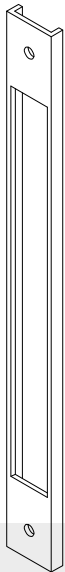

## Уплотнители

Эскиз	Артикул, наименование	Примеч.	Эскиз	Артикул, наименование	Примеч.
	<b>EP01</b>  Уплотнитель притвора 4,0 мм  EPDM			<b>71 EP06</b>  Уплотнитель фальца стеклопакета  Полиэтилен	
	<b>71 EP02</b>  Уплотнитель наружный 4,0 мм  EPDM			<b>EP08</b>  Уплотнитель наружного притвора  EPDM	
	<b>71 EP03</b> Уплотнитель под штапик 5,0 - 6,0 мм  EPDM			<b>71 CP01</b>  Уголок центрального уплотнителя  EPDM	
	<b>71 EP04</b>  Уплотнитель под штапик 7,0 - 8,0 мм  EPDM				
	<b>71 EP05</b>  Уплотнитель центральный  EPDM				
	<b>PP01</b>  Уплотнитель щеточный  4,8x8,4 мм				
	<b>PP02</b>  Уплотнитель щеточный  4,8x12,0 мм				

Фурнитура

Эскиз	Артикул, наименование	Примечание	Эскиз	Артикул, наименование	Примечание
	<b>СТН-1850-50, Stublina 4009</b>  Комплект поворотного окна			<b>СТН-1702, Stublina 3060</b>  Шпингалет длинный	
	<b>СТН-1850-60, Stublina 4009</b>  Комплект откидного окна			<b>СТН-2403, Stublina 3062, 3063</b>  Шпингалет короткий	
	<b>СТН-0485-08, Stublina 4020-40</b>  Ножницы фрамужные	в комплекте откидной фурнитурой		<b>KALE 253/25</b>  <b>Stublina 3020.00</b>  Дверной замок с защелкой	в комплекте с ответной планкой STUBLINA 3016.20
	<b>СТН-1850.2, Stublina 4035</b>  Комплект поворотно-откидного окна			<b>KALE 255/25</b>  <b>Stublina 3030.00</b>  Дверной замок с роликом	в комплекте с ответной планкой STUBLINA 3016.20
	<b>СТН-2371, СТН-0611, СТН-1420, Stublina 2065</b>  Петли дверные двойные			<b>СТН-2720.00-20, Stublina 1145.00</b>  Декоративная накладка цилиндра замка	
	<b>СТН-2371-10, СТН-0611-10, СТН-1420-10, Stublina 2108</b>  Петли дверные тройные			<b>30/50</b>  Цилиндр замка	
	<b>СТН-1615-13, Stublina 1122.00</b>  Нажимной гарнитур			<b>СТН-0206.300, Stublina 1019.00</b>  Ручка-скоба	

Фурнитура

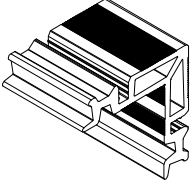
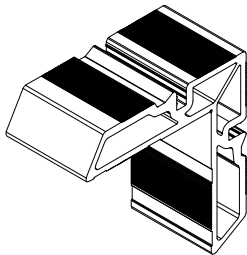
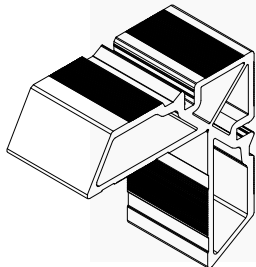
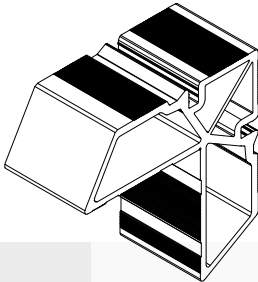
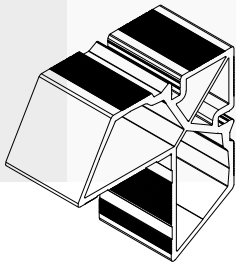
Эскиз	Артикул, наименование	Примечание	Эскиз	Артикул, наименование	Примечание
	<b>KDK-450</b> Подкладка под ответную планку замка				
	<b>KDK-451</b> Подкладка под замок				
	<b>СТН-0980.50</b>	для петли СТН-2371, СТН-2371-10			
	<b>Stublina 2050.60</b> Винт анкерный	для петли Stublina 2108			

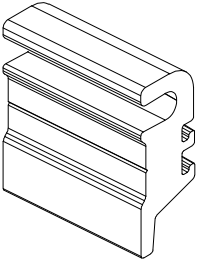
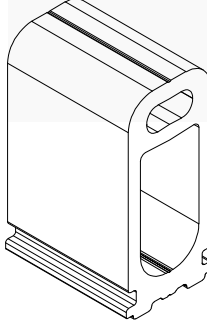
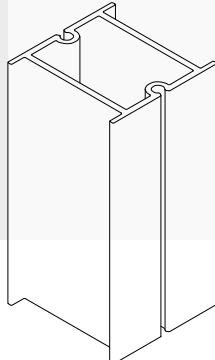


## Пластмассовые и металлические изделия

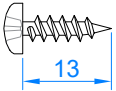
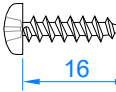
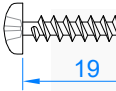

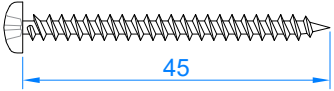
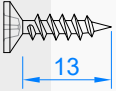
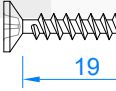
Эскиз	Артикул, наименование	Примечание	Эскиз	Артикул, наименование	Примечание	
	<b>AP11</b> Заглушка штульпа окна АБС			<b>PV03</b> Заглушка отверстия Ф12мм Полипропилен		
	<b>AP02</b> Заглушка штульпа двери АБС			Пластина рихтовочная		
	<b>AP03</b> Заглушка пассивной створки двери АБС			100x20x1/2/3 100x22x1/2/3 100x24x1/2/3 100x26x1/2/3 100x28x1/2/3 100x30x1/2/3 100x32x1/2/3 100x34x1/2/3 100x36x1/2/3 100x38x1/2/3 100x40x1/2/3 100x42x1/2/3 .... 100x56x1/2/3		
	<b>AP14</b> Щеткодержатель АБС				<b>CJ02</b> Уголок выравнивающий Сталь	
	<b>AP15</b> Держатель порога АБС				<b>CJ03</b> Уголок выравнивающий Сталь	
	<b>71 PV01</b> Опора под заполнение АБС				<b>CJ11</b> Нагель 5x10 Сталь	
	<b>PV02</b> Заглушка дренажного паза АБС				<b>64 CJ21</b> Пластина опорная Сталь	

**Закладные соединители**

Эскиз	Артикул	Применение	Длина нарезки	
	CC01	CC01-185	71 F01	18,5 мм
		CC01-116		11,6 мм
		CC01-264	71 V01	26,4 мм
		CC01-070		7,0 мм
	CC02	CC02-185	71 F02	18,5 мм
		CC02-116	71 M02	11,6 мм
		CC02-264	71 V02	26,4 мм
		CC02-070		7,0 мм
	CC03	CC03-185	71 F03	18,5 мм
		CC03-116	71 M03	11,6 мм
		CC03-264	71 V03	26,4 мм
		CC03-070		7,0 мм
	CC04	CC04-185	71 F04	18,5 мм
		CC04-116	71 M04	11,6 мм
		CC04-185	71 M06	18,5 мм
		CC04-116	71 M08	11,6 мм
	CC05	CC05-185	71 F05	18,5 мм
		CC05-116	71 M05	11,6 мм
		CC05-295	71 DW01 / 02 / 03 71 DW04 / 05 / 06	29,5 мм
		CC05-070	71 DW01 / 02 / 03 71 DW04 / 05 / 06	7,0 мм

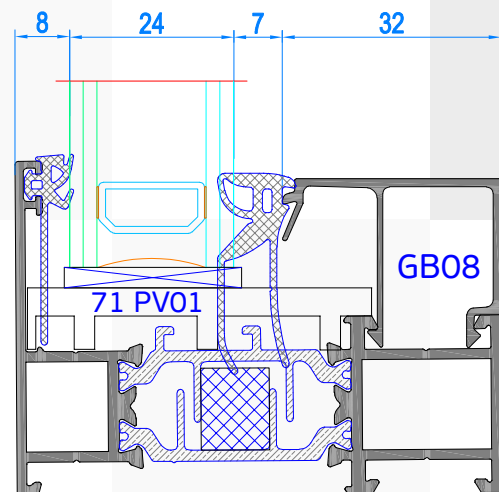
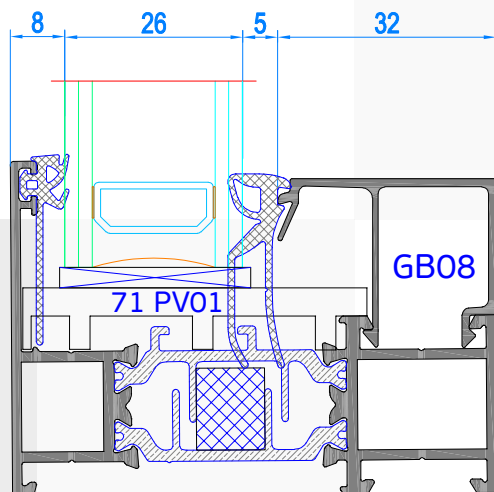
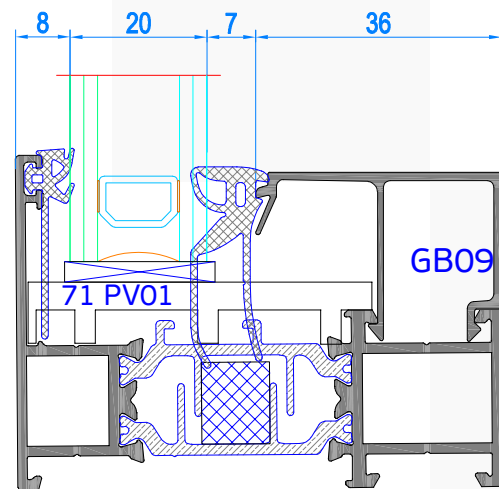
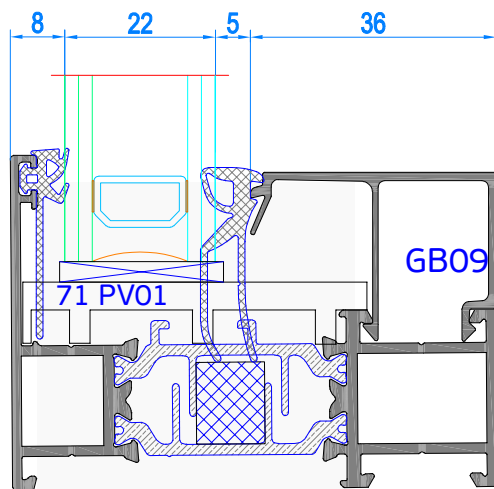
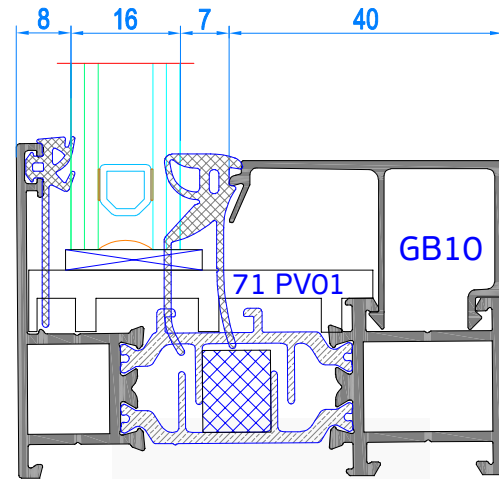
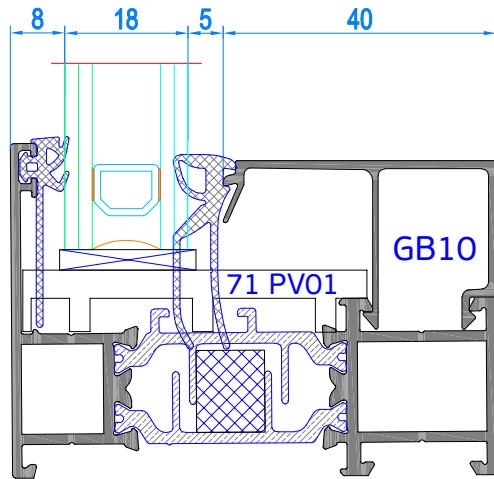
Эскиз	Артикул	Применение	Длина нарезки	
 <p>Закладные импоста поставляются в комплекте с установочными винтами</p>	TC02	TC02-126	71 F01	12,6 мм
		TC02-185	71 M02, 71 F02	18,5 мм
		TC02-245	71 M03, 71 F03	24,5 мм
		TC02-305	71 M04, 71 F04 71 M06 71 M08	30,5 мм
		TC02-365	71 M05, 71 F05	36,5 мм
		TC02-813	71 A12	81,3 мм
		TC02-905	71 B01 71 B02	90,5 мм
 <p>Закладные импоста поставляются в комплекте с установочными винтами</p>	TC03	TC03-126	71 F01	12,6 мм
		TC03-185	71 M02, 71 F02	18,5 мм
		TC03-245	71 M03, 71 F03	24,5 мм
		TC03-305	71 M04, 71 F04 71 M06 71 M08	30,5 мм
		TC03-365	71 M05, 71 F05	36,5 мм
		TC03-813	71 A12	81,3 мм
		TC03-905	71 B01 71 B02	90,5 мм
	TC12	TC12-80	71 M06 71 M08	80 мм

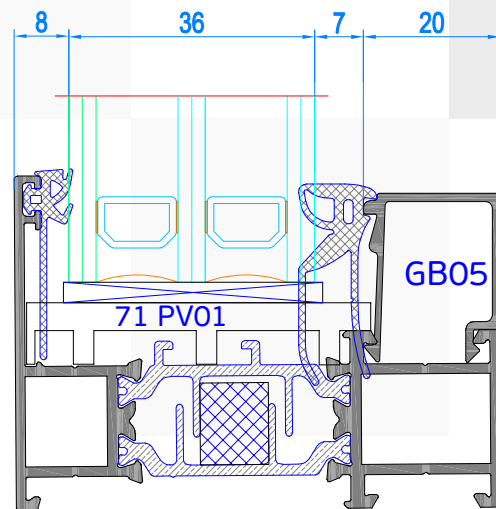
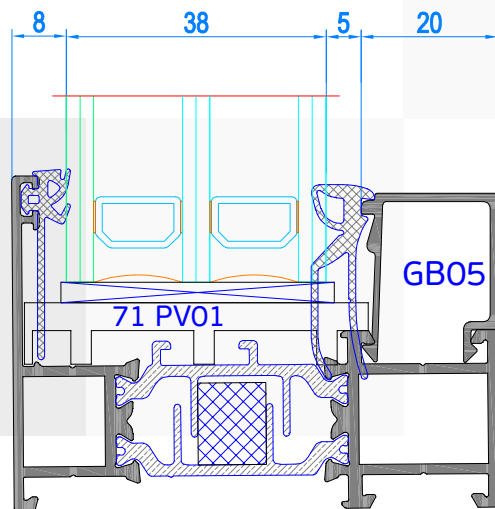
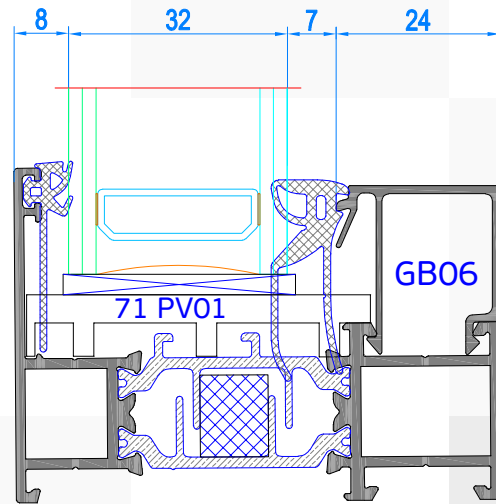
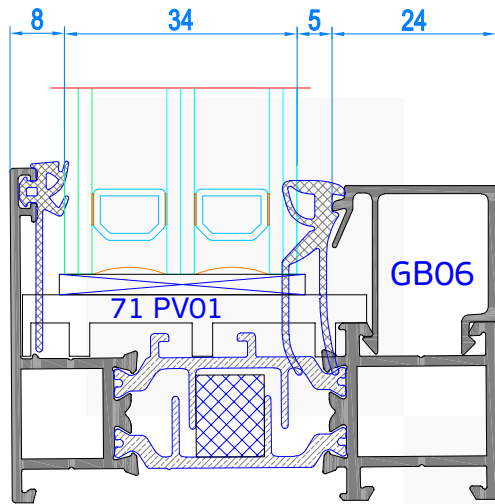
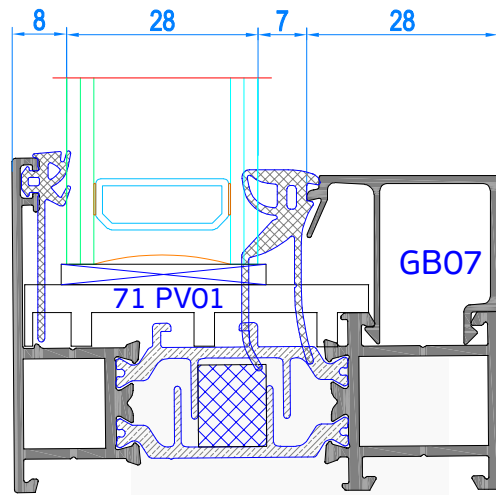
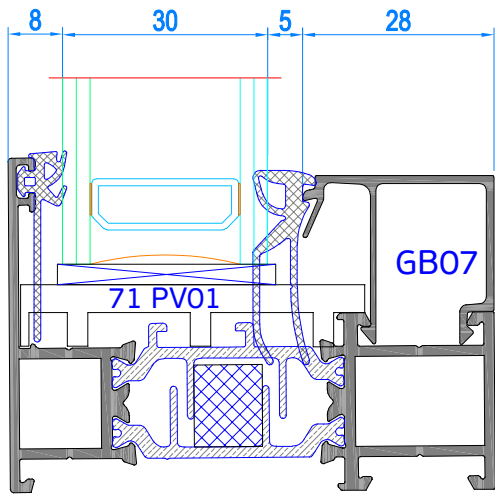
Крепежные изделия

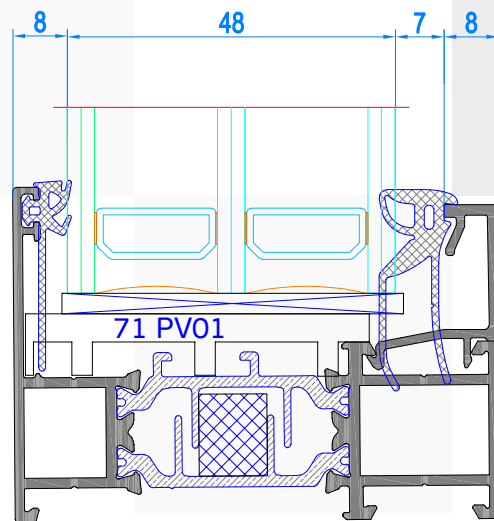
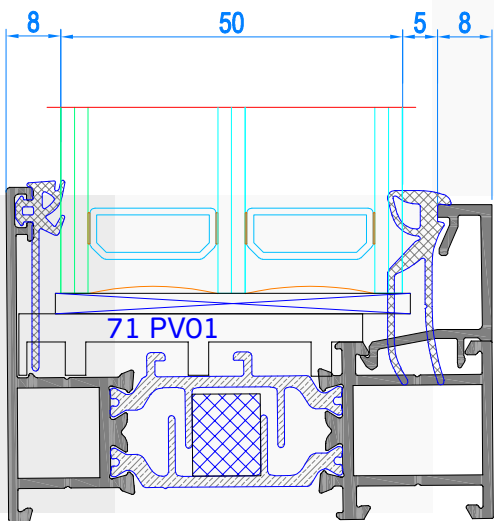
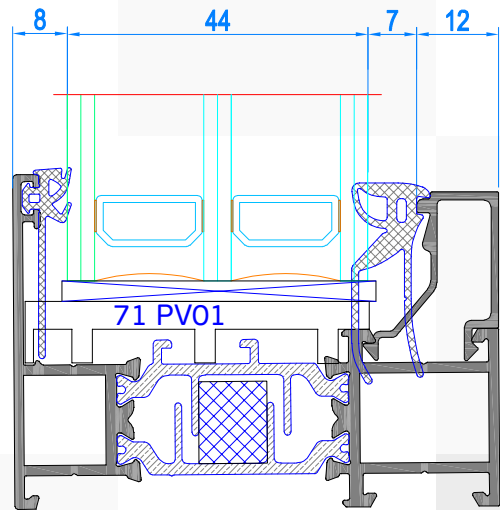
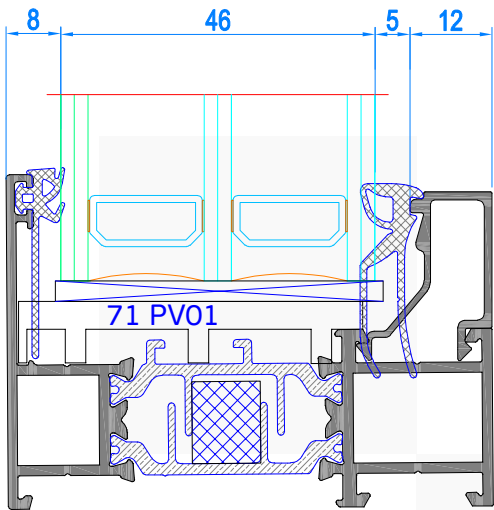
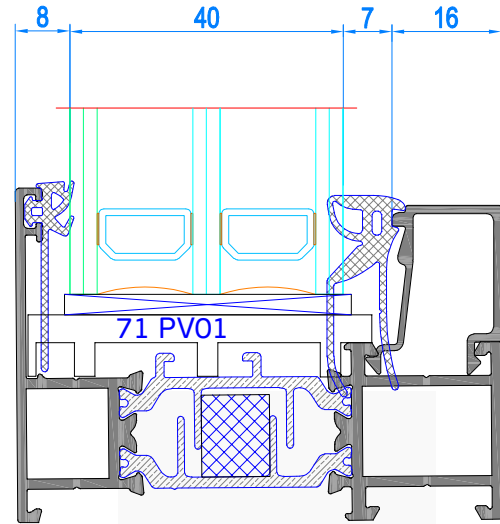
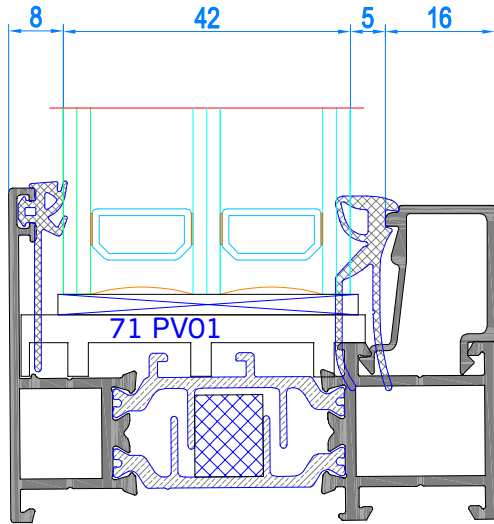
Эскиз	Артикул, наименование	Примечание
	Винт BC 4,2 x 13 DIN 7981 A2	
	Винт BC 4,2 x 16 DIN 7981 A2	
	Винт BC 4,2 x 19 DIN 7981 A2	
	Винт BC 4,2 x 32 DIN 7981 A2	
	Винт BC 4,2 x 45 DIN 7981 A2	
	Винт BC 4,2 x 13 DIN 7982 A2	
	Винт BC 4,2 x 19 DIN 7982 A2	

D

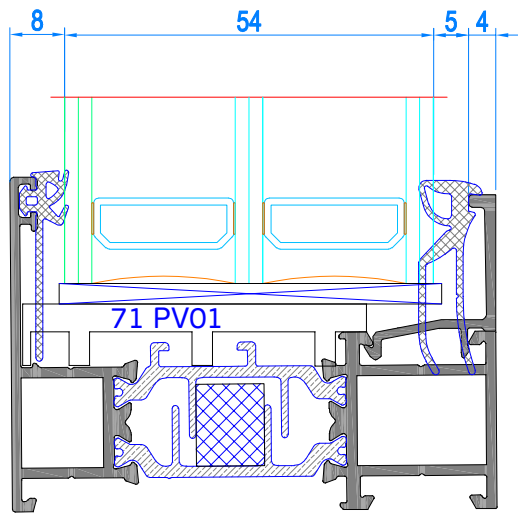
Таблица  
остекления



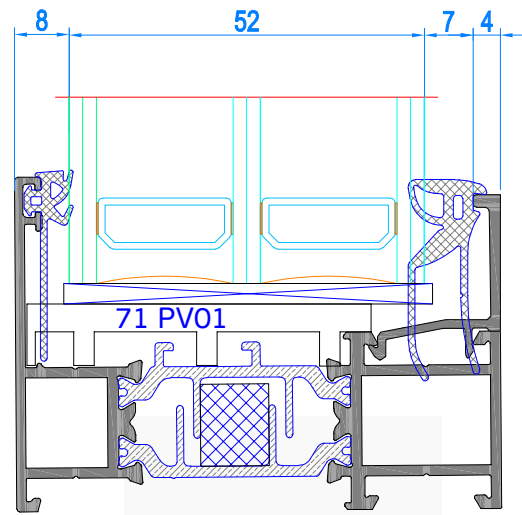




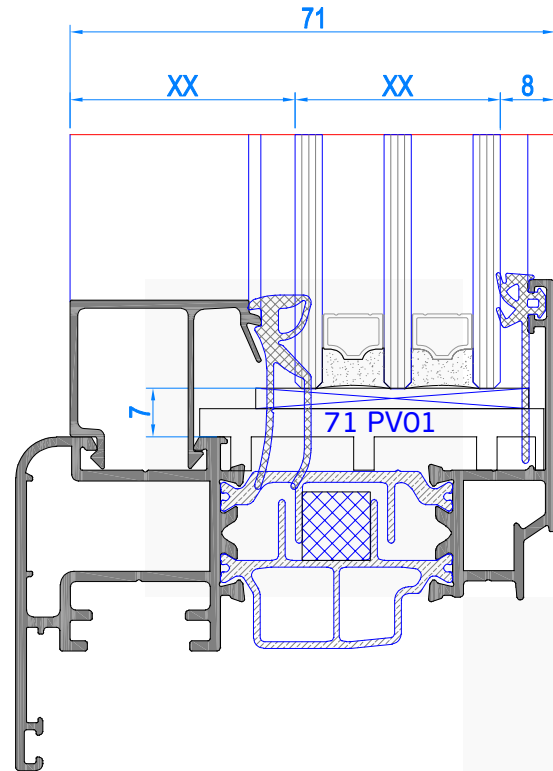
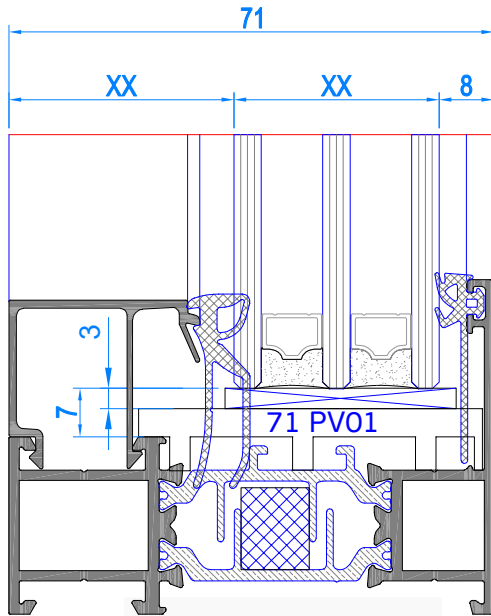


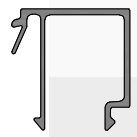


GB01



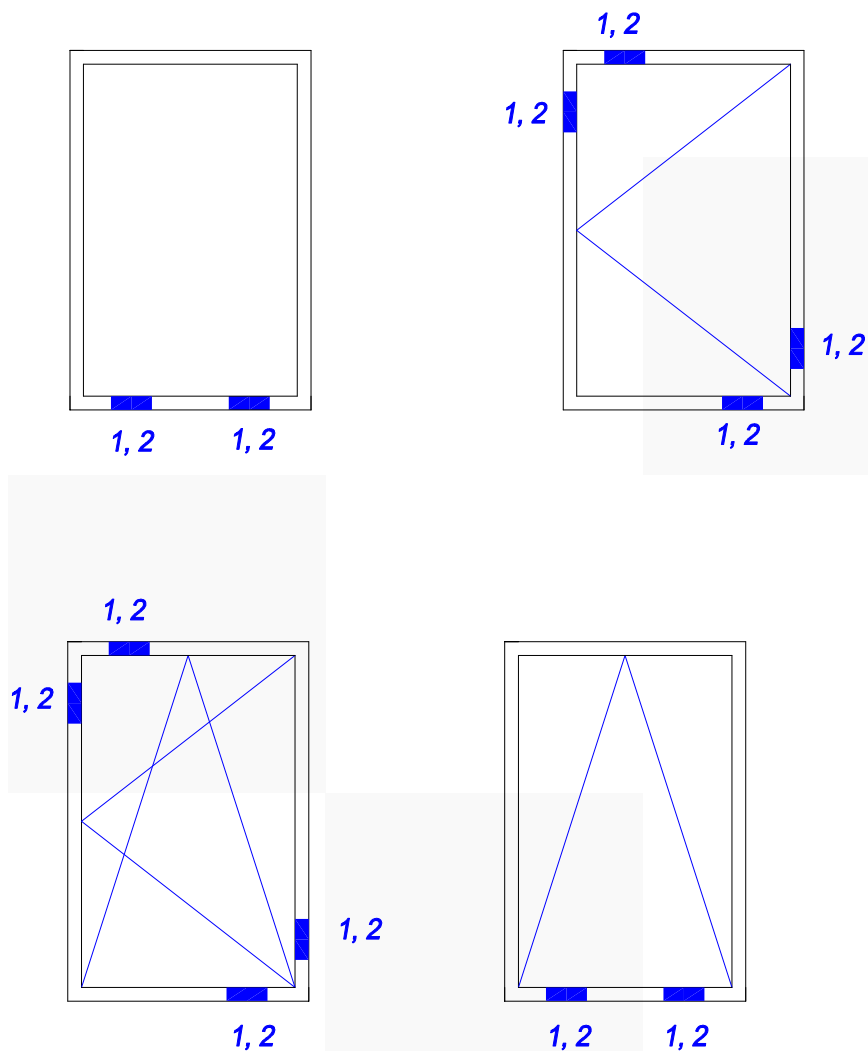
GB01



Толщина заполнения	71 EP02	71 EP03	71 EP04	
	4,0 мм	5-6 мм	7-8 мм	
16,0 мм	●		●	GB10
18,0 мм	●	●		GB10
20,0 мм	●		●	GB09
22,0 мм	●	●		GB09
24,0 мм	●		●	GB08
26,0 мм	●	●		GB08
28,0 мм	●		●	GB07
30,0 мм	●	●		GB07
32,0 мм	●		●	GB06
34,0 мм	●	●		GB06



Схемы установки опорных подкладок



1 - Опора под заполнение 71 PV01

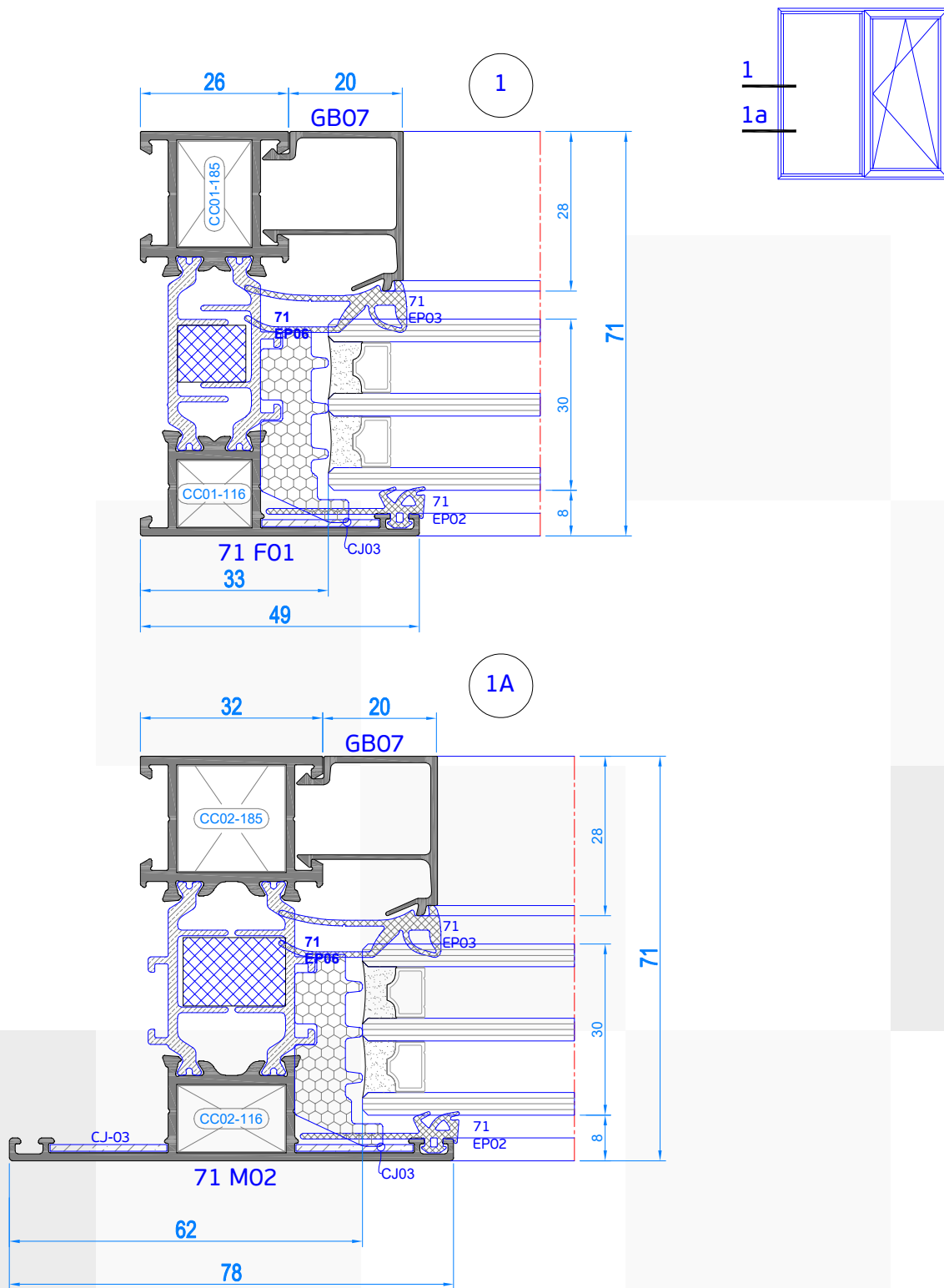
2 - Пластина рихтовочная 100 x B x 1/2/3

Ширина пластины (размер B) на 2мм больше толщины заполнения

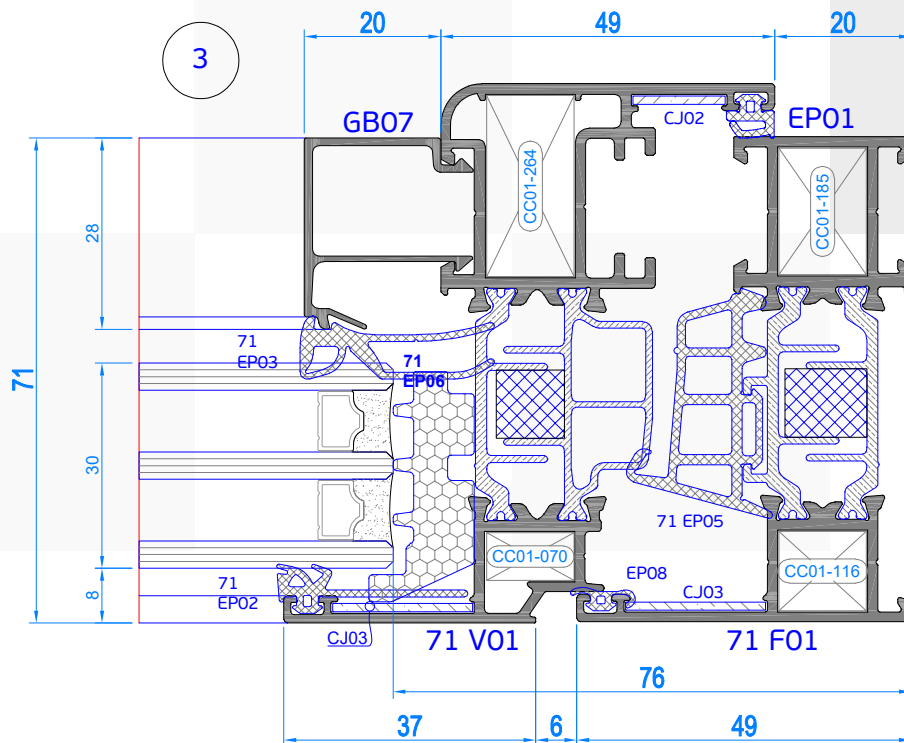
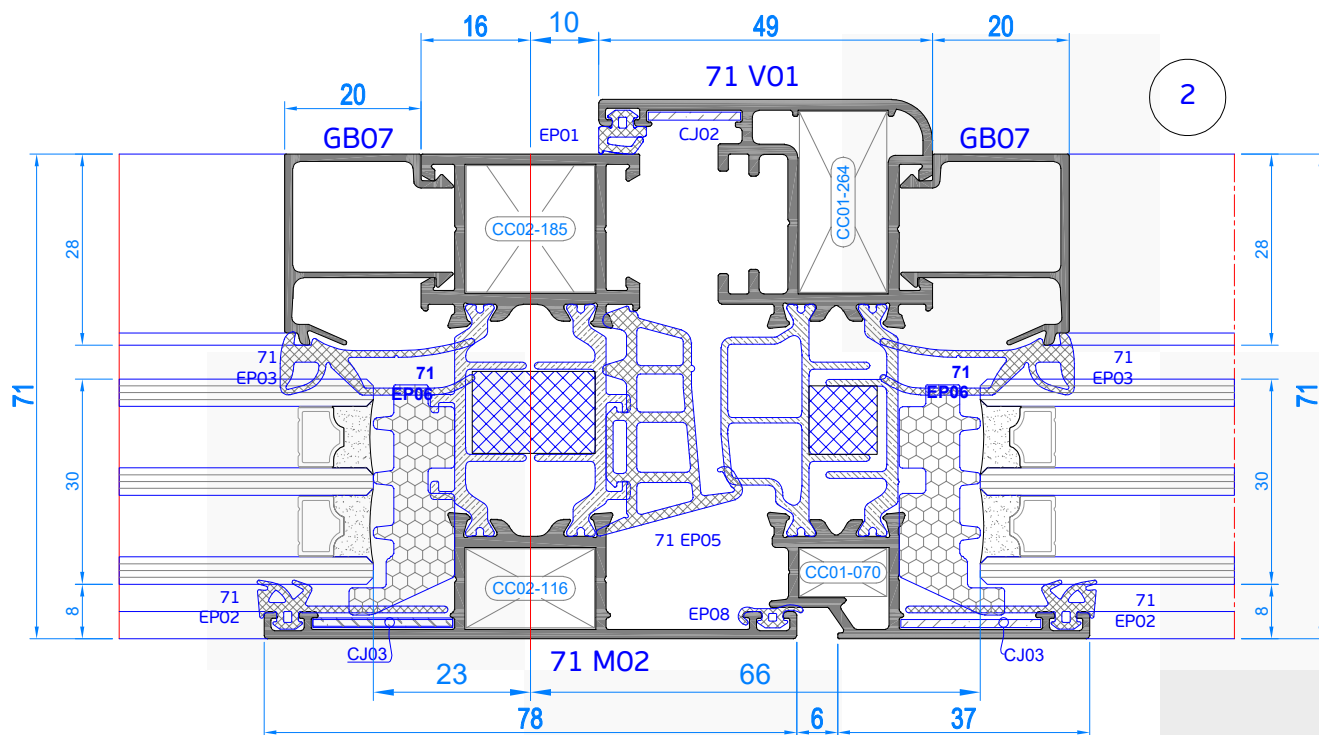
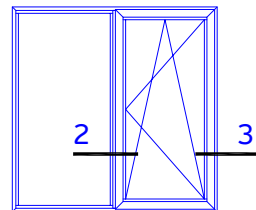
Е

Основные узлы

Горизонтальное сечение рамы  
окна (проем без створки)

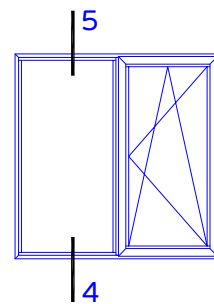
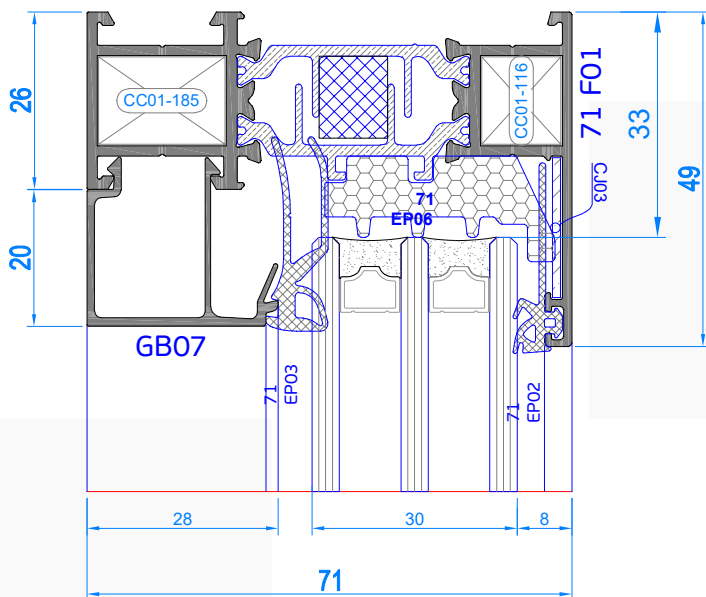


Горизонтальное сечение импоста и рамы окна (проем со створкой)

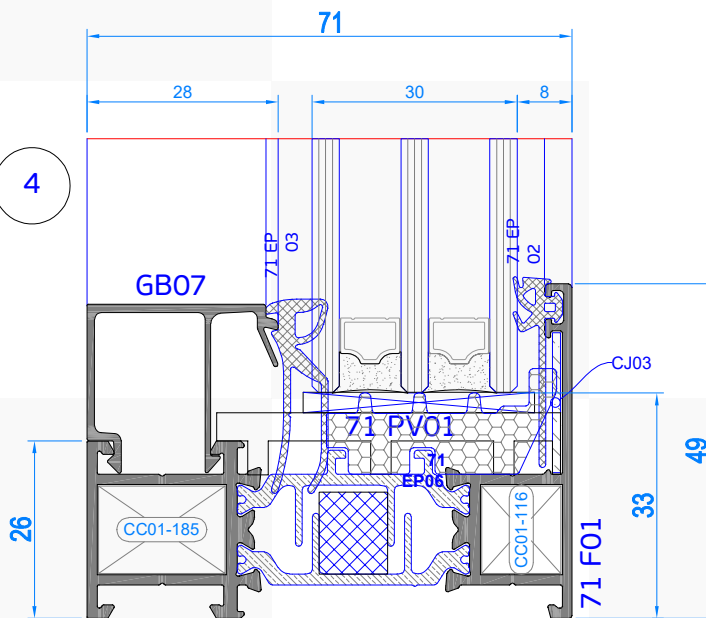


Вертикальное сечение рамы окна  
(проем без створки)

5



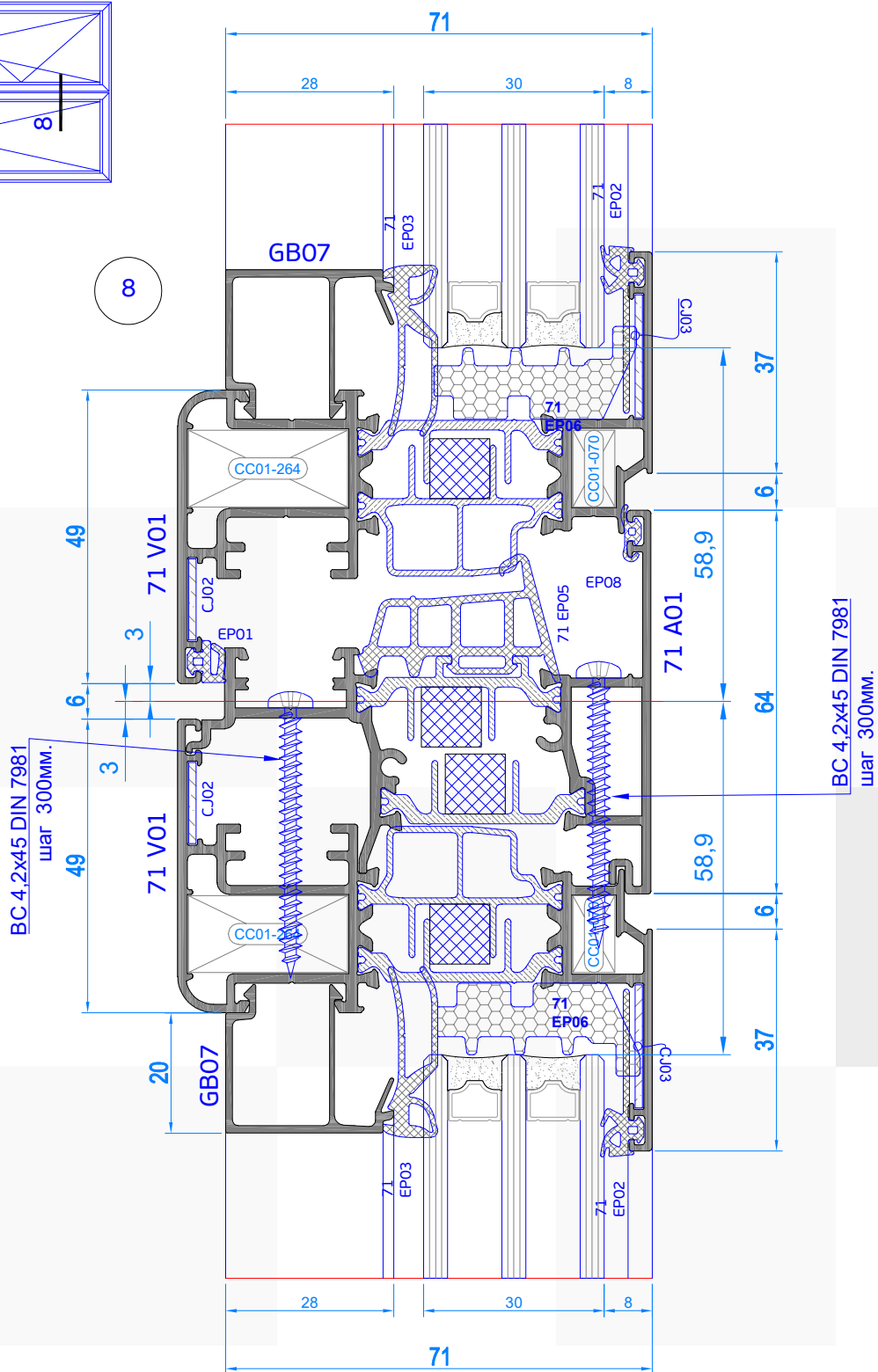
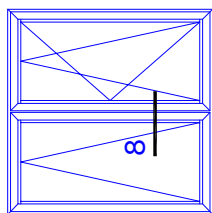
4



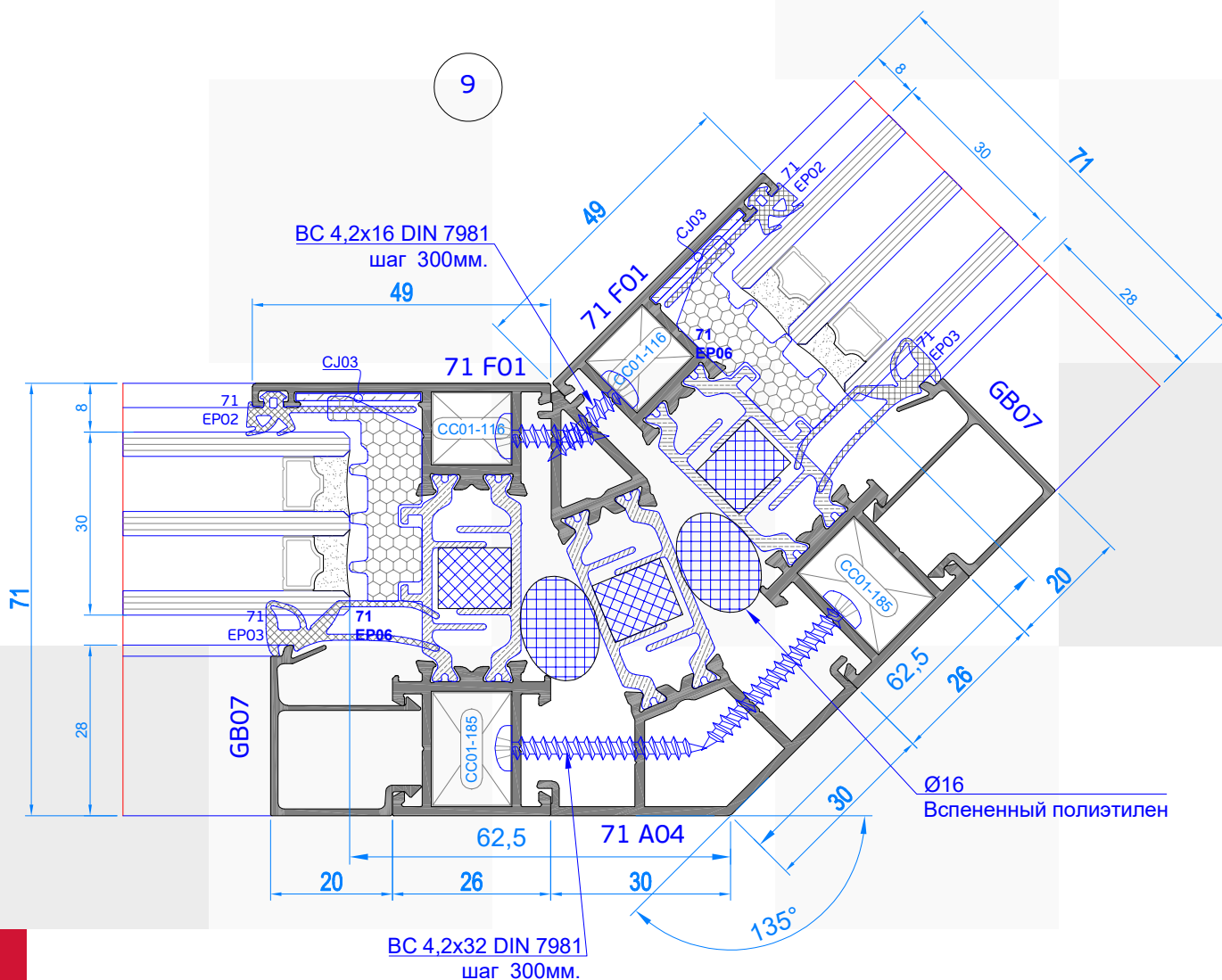
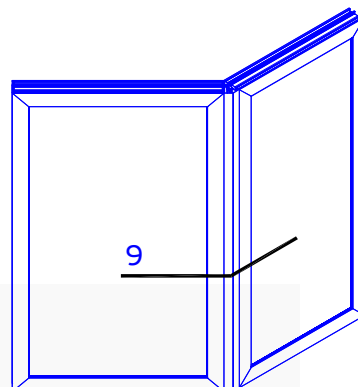




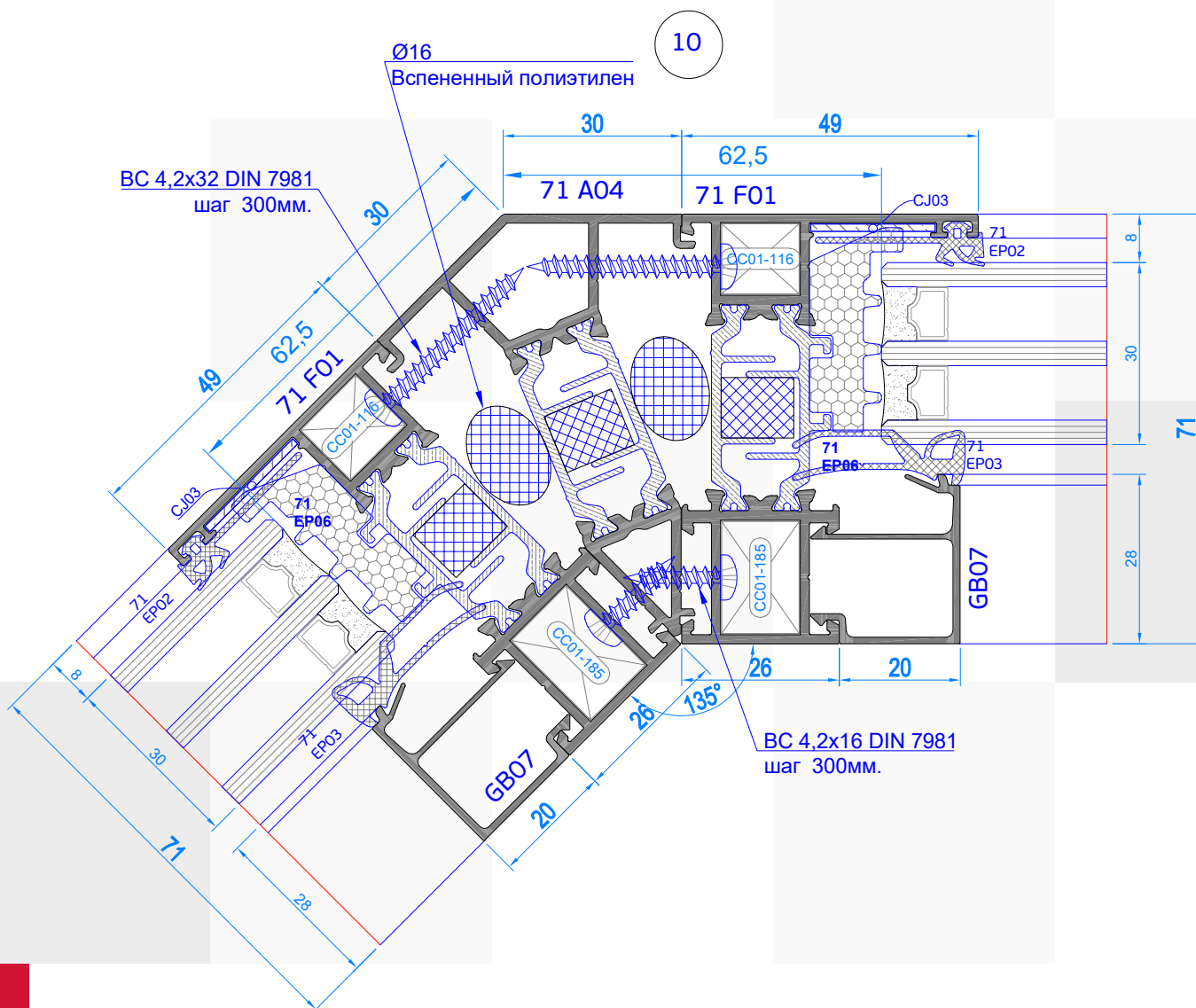
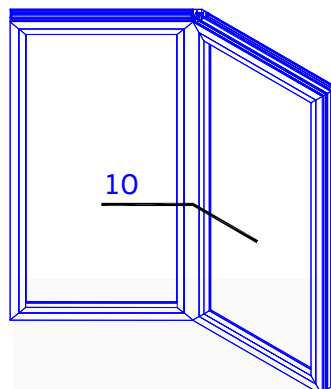
Горизонтальное сечение узла  
примыкания створок окна со  
штульпом



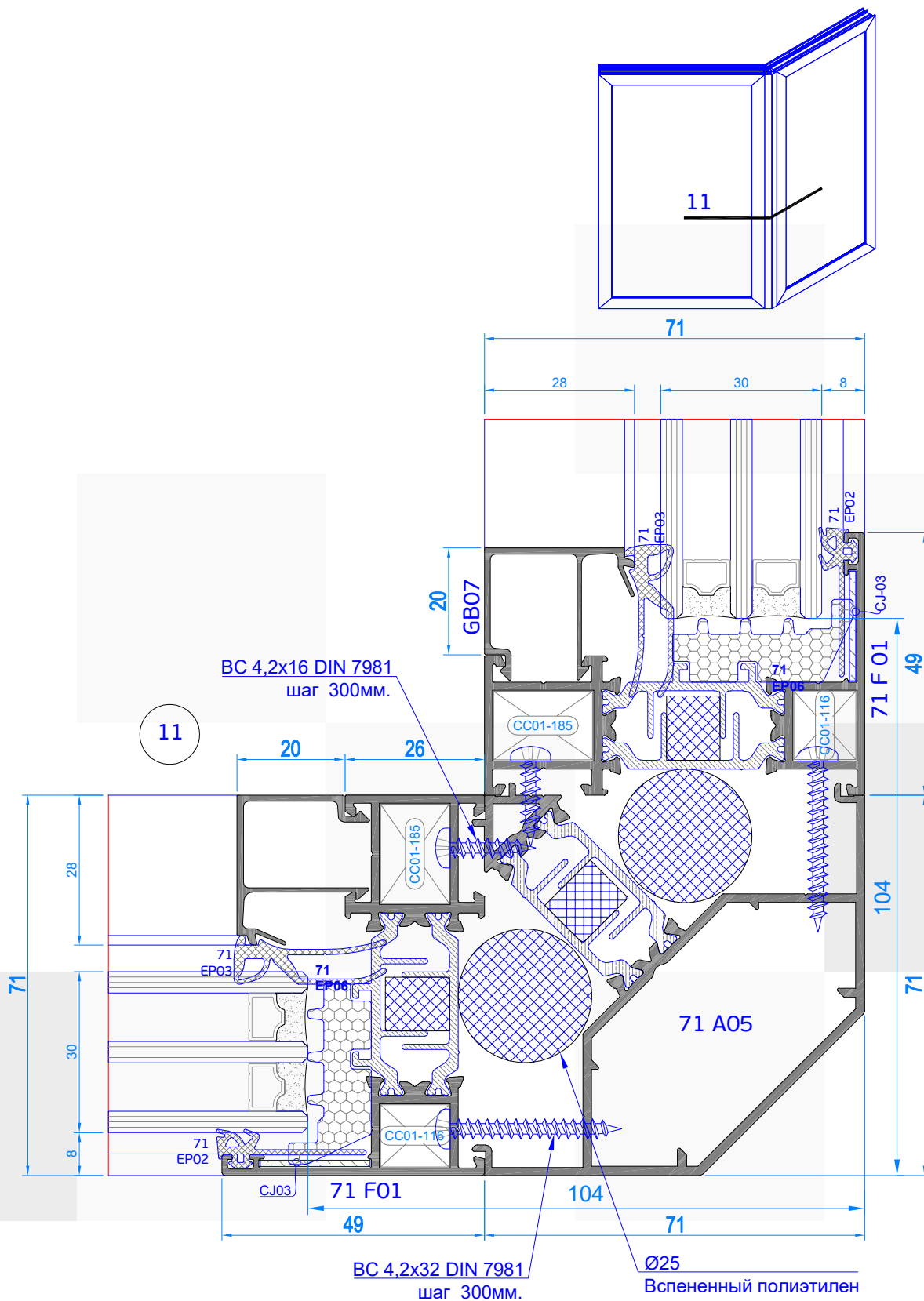
Горизонтальное сечение угловой стыковки секций окна (внутренний угол 135°)



Горизонтальное сечение угловой стыковки секций окна (внешний угол 135°)



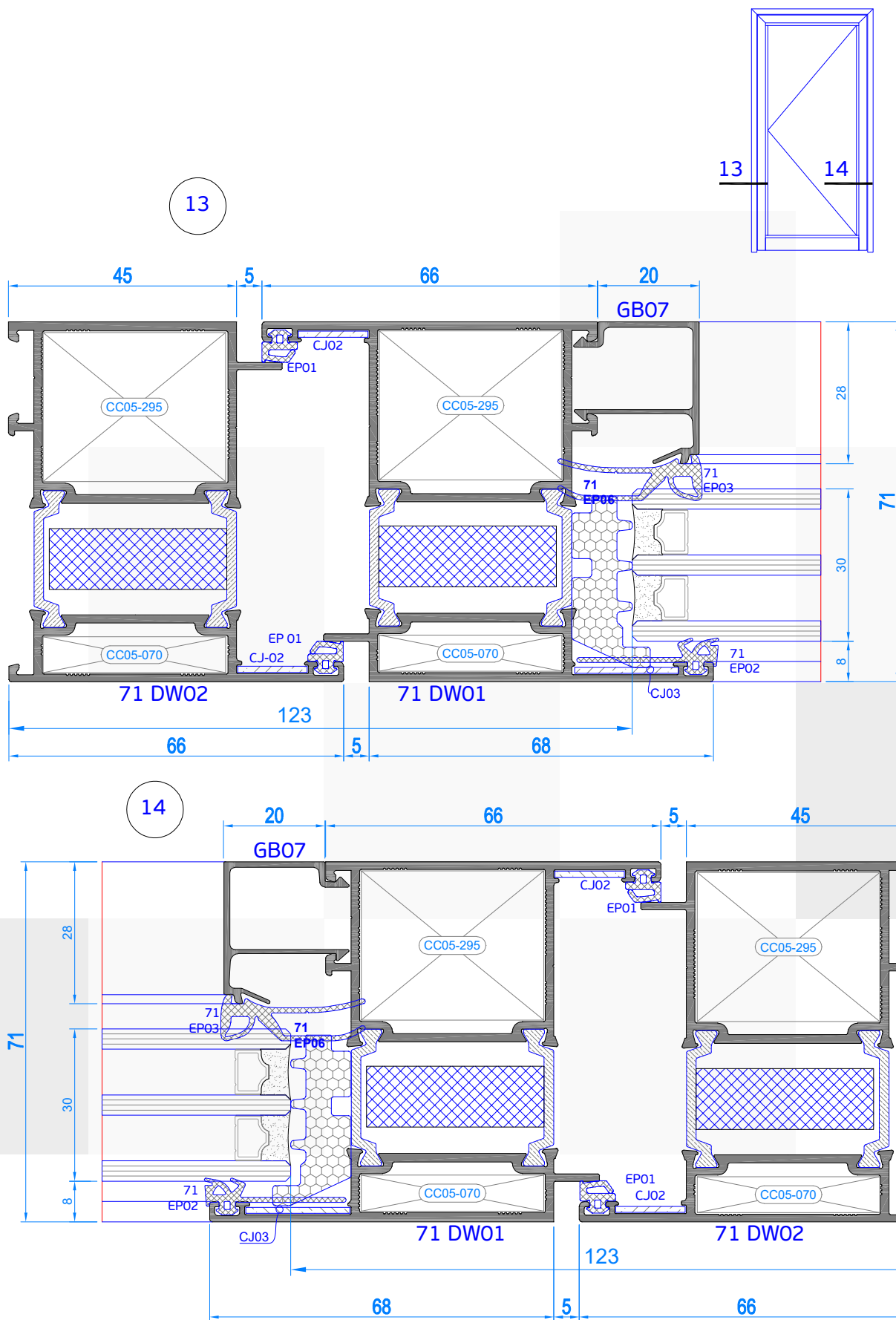
Горизонтальное сечение угловой стыковки секций окна (внутренний угол 90°)





Горизонтальное сечение рамы  
двери

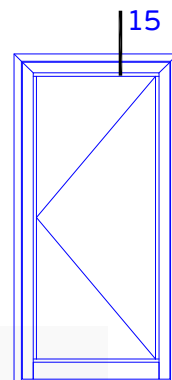
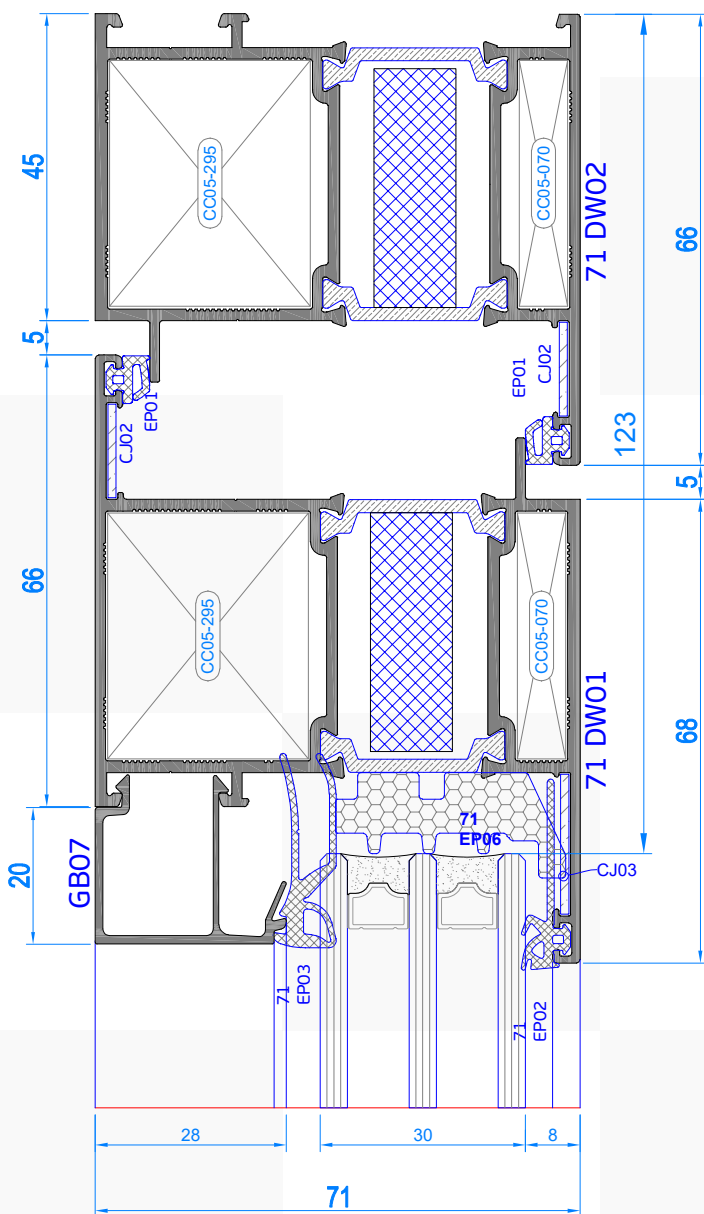
1-ств. дверь внутреннего открывания



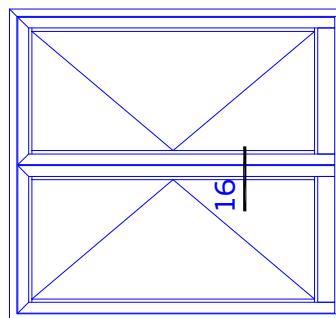
Вертикальное сечение верхней  
рамы двери

1-ств. дверь внутреннего открывания

15

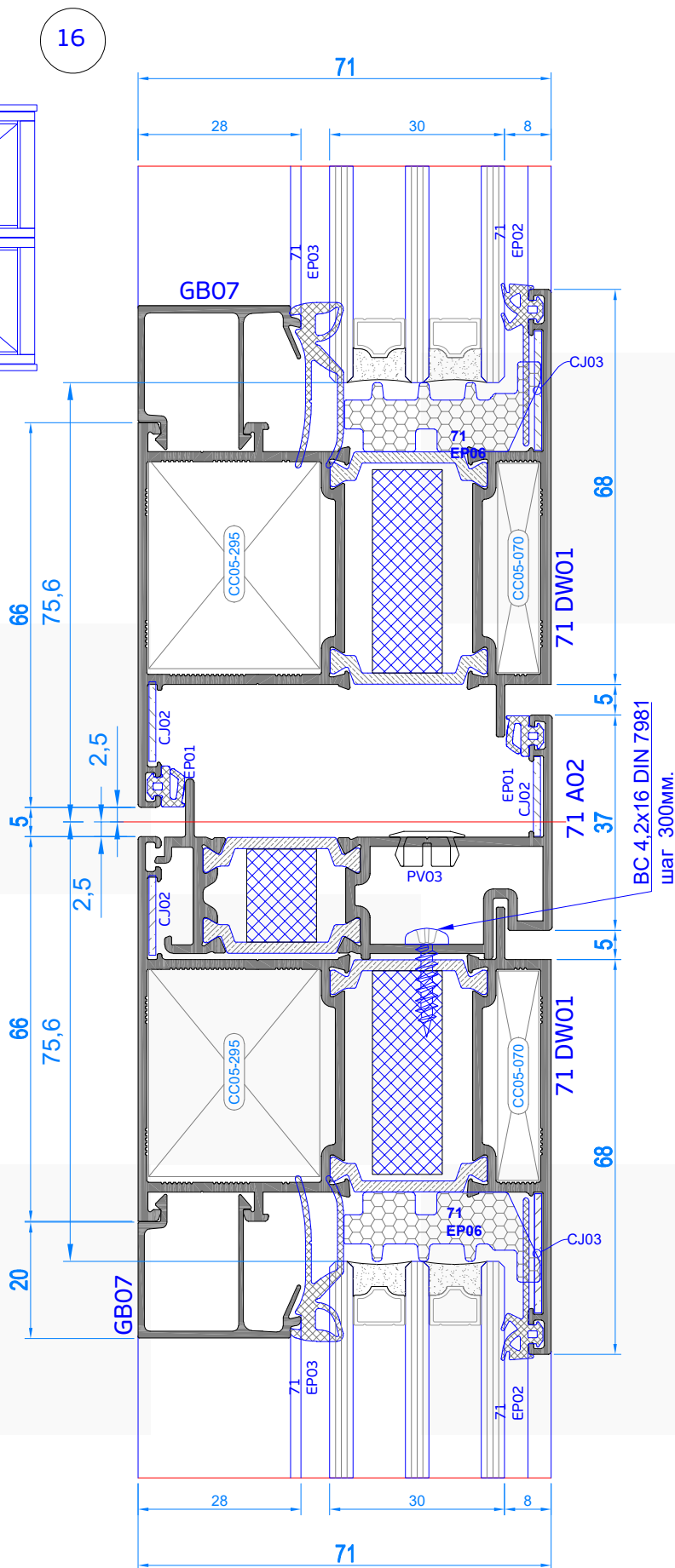






Горизонтальное сечение узла  
примыкания створок двери со  
штульпом

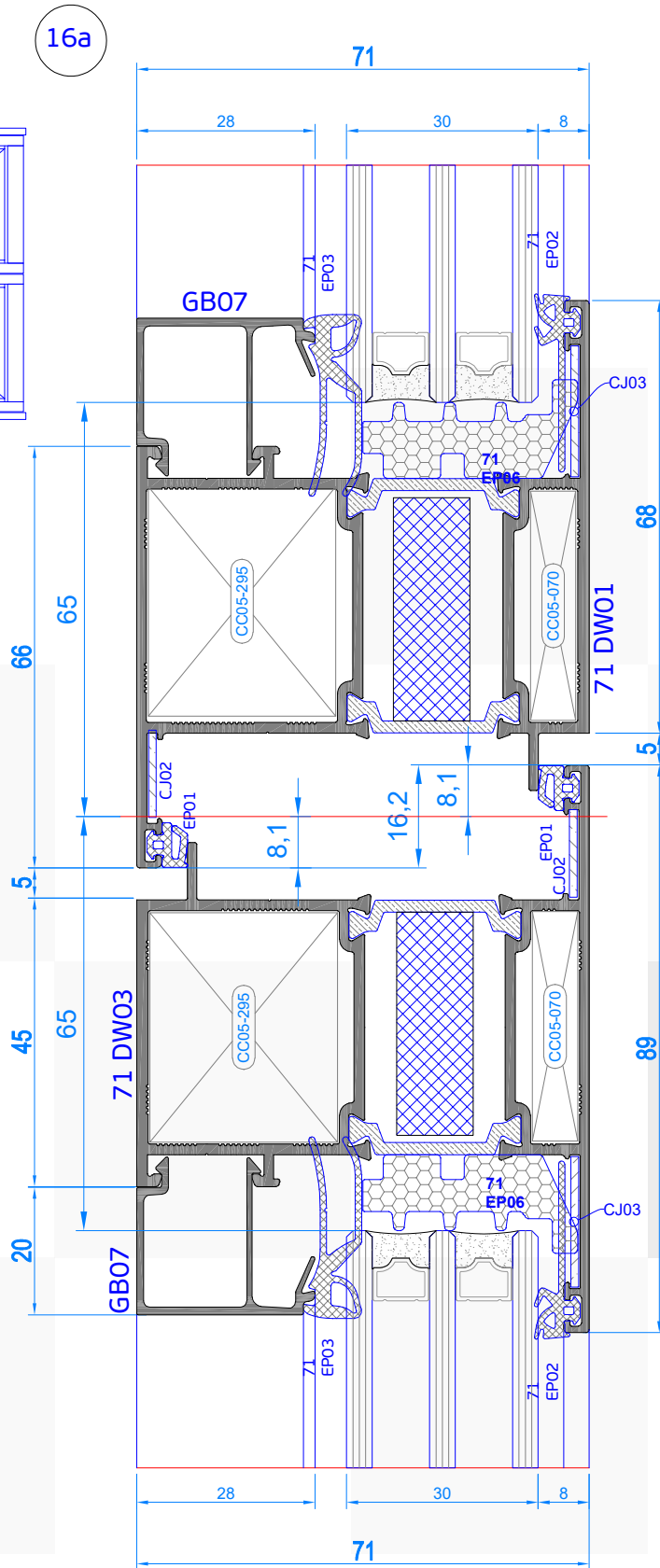
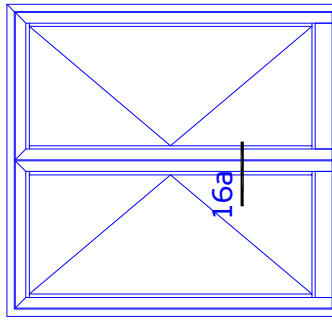
2-ств. дверь внутреннего открывания



16

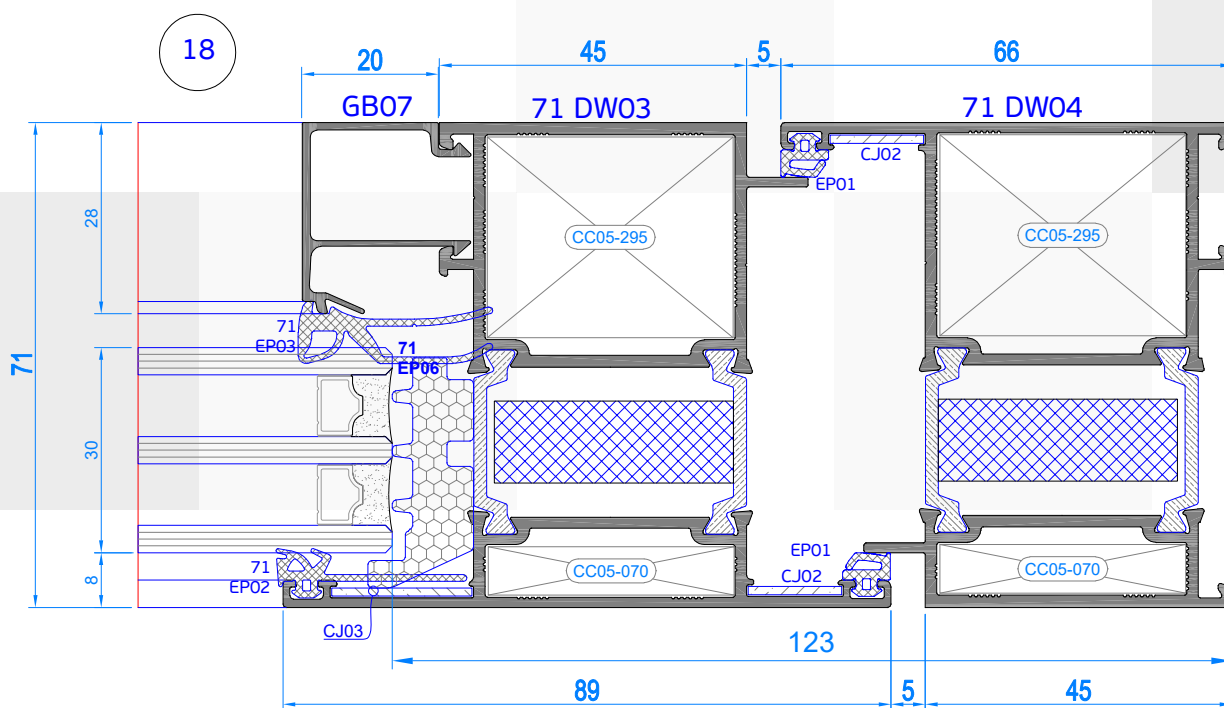
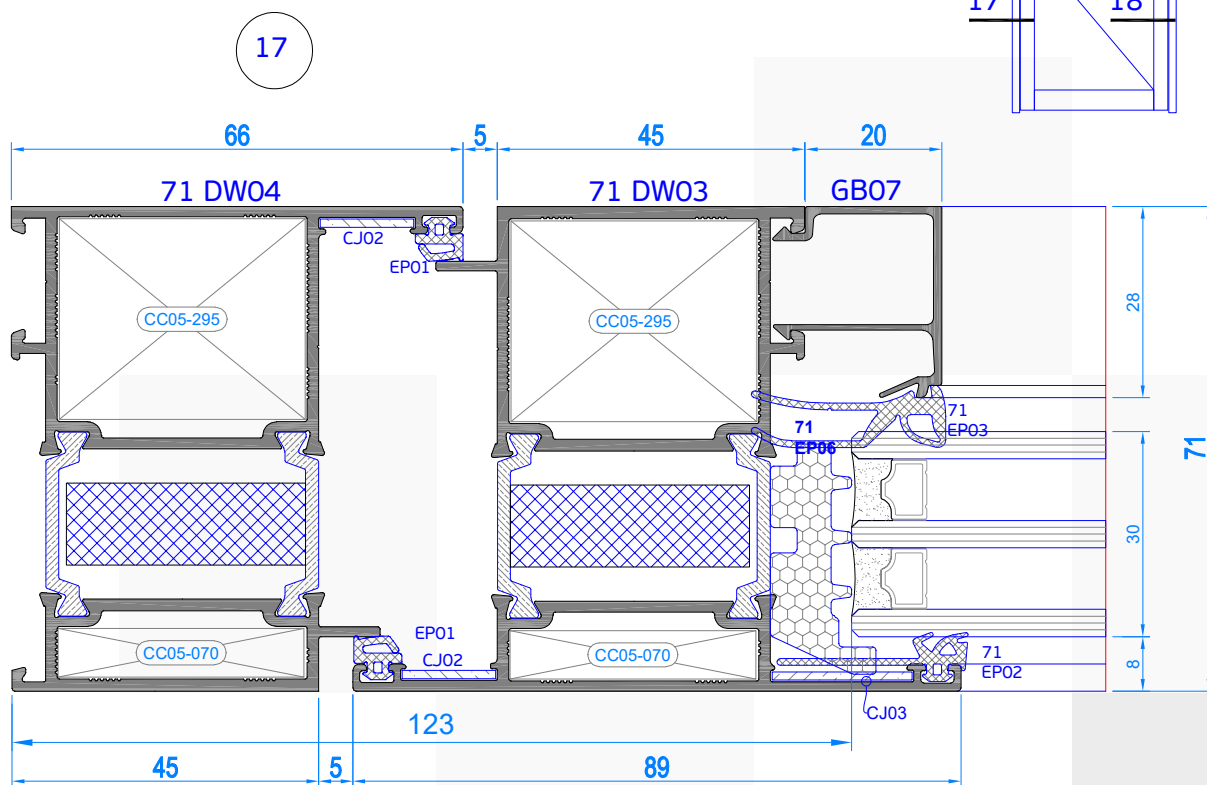
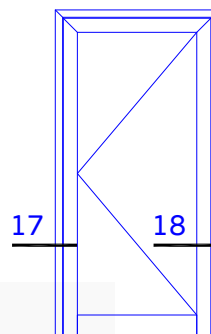
Горизонтальное сечение узла  
примыкания створок двери без  
штульпы

2-ств. дверь внутреннего открывания



Горизонтальное сечение рамы  
двери

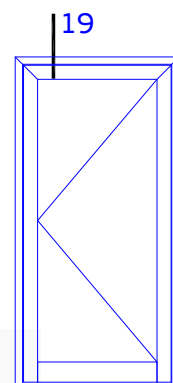
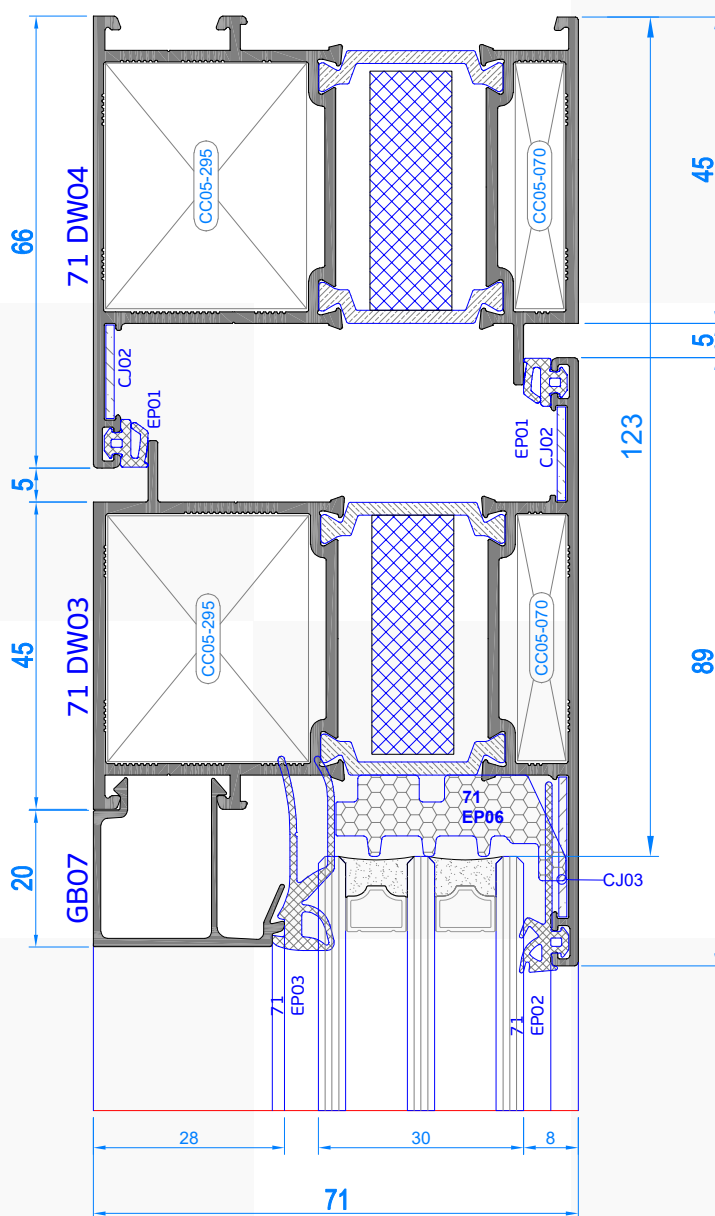
1-ств. дверь наружного открывания



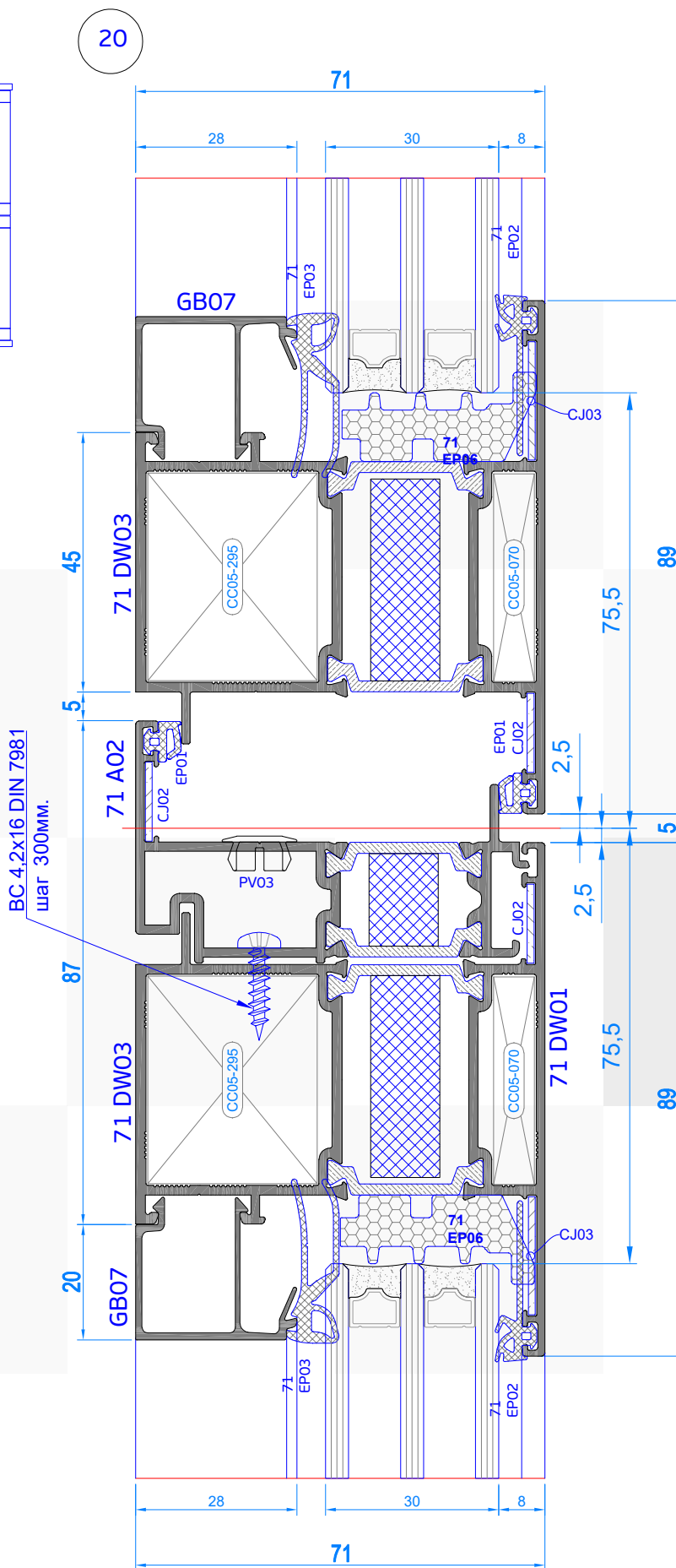
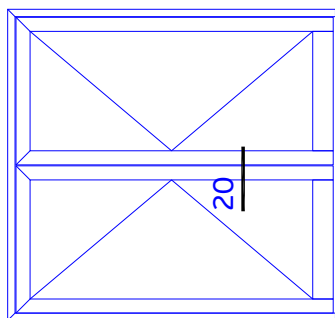
Вертикальное сечение верхней  
рамы двери

1-ств. дверь наружного открывания

19

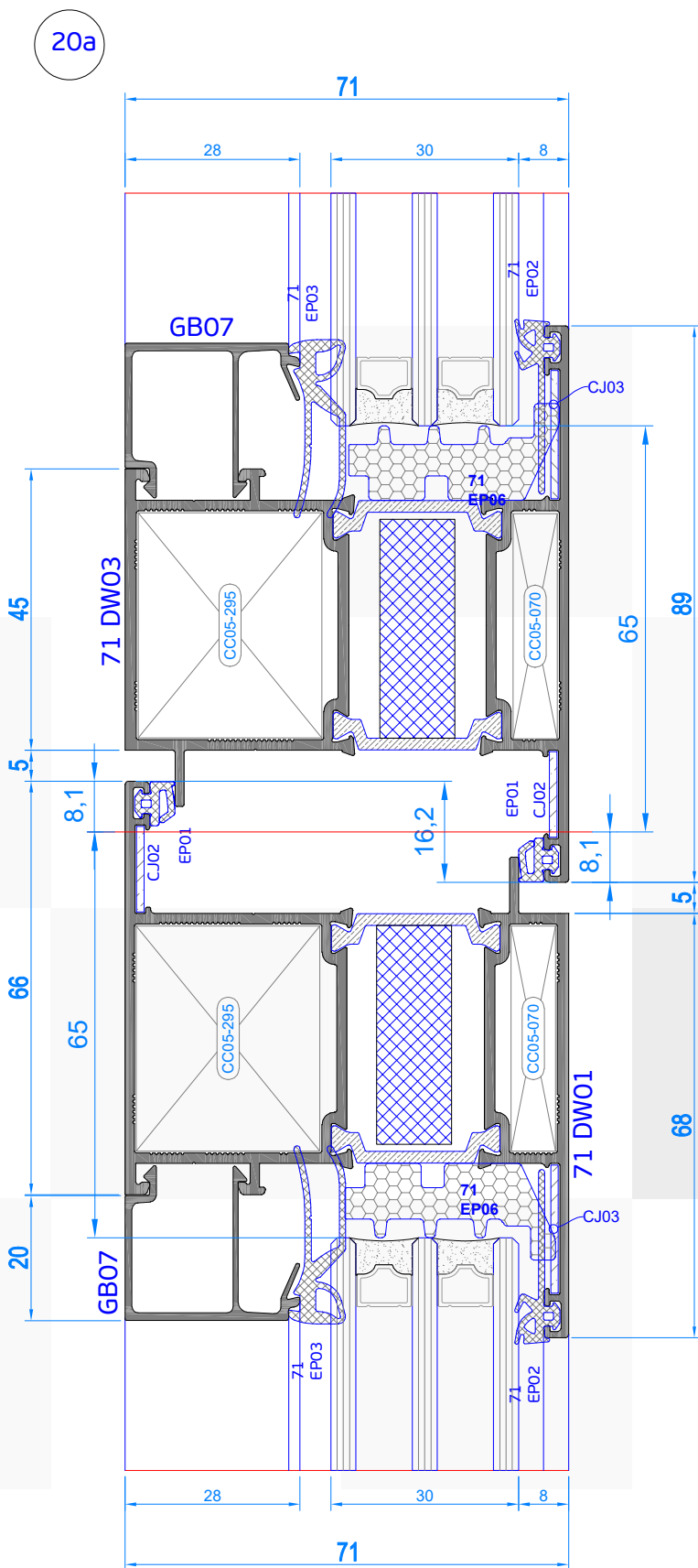
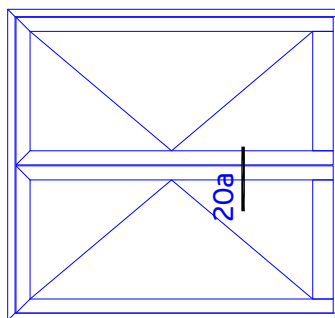


Горизонтальное сечение узла  
примыкания створок двери со  
штульпом  
2-ств. дверь наружного открывания



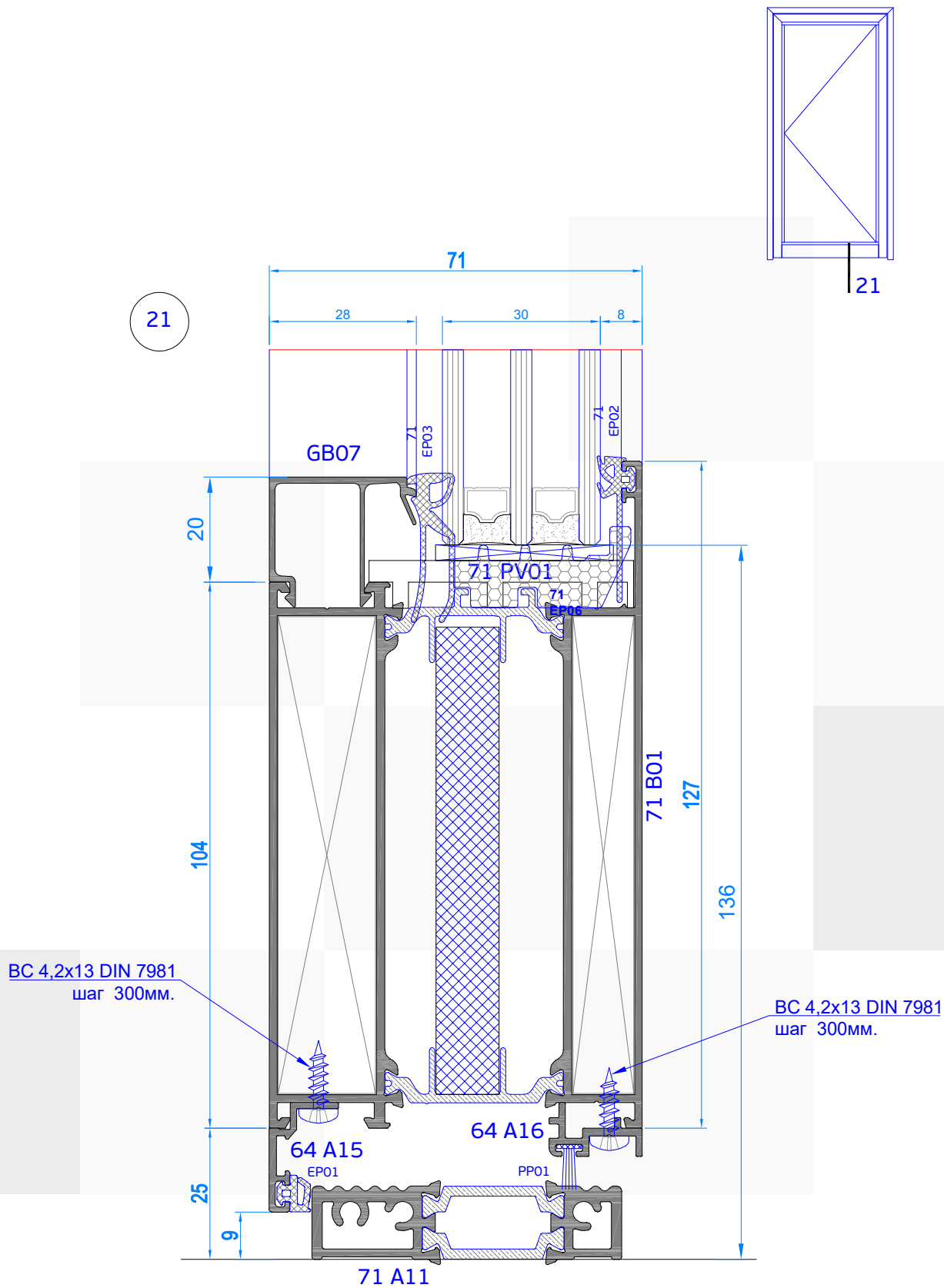
Горизонтальное сечение узла  
примыкания створок двери без  
штульпы

2-ств. дверь наружного открывания



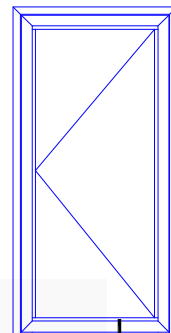
Вертикальное сечение  
примыкания к порогу

Дверь внутреннего открывания. Вариант с цоколем.



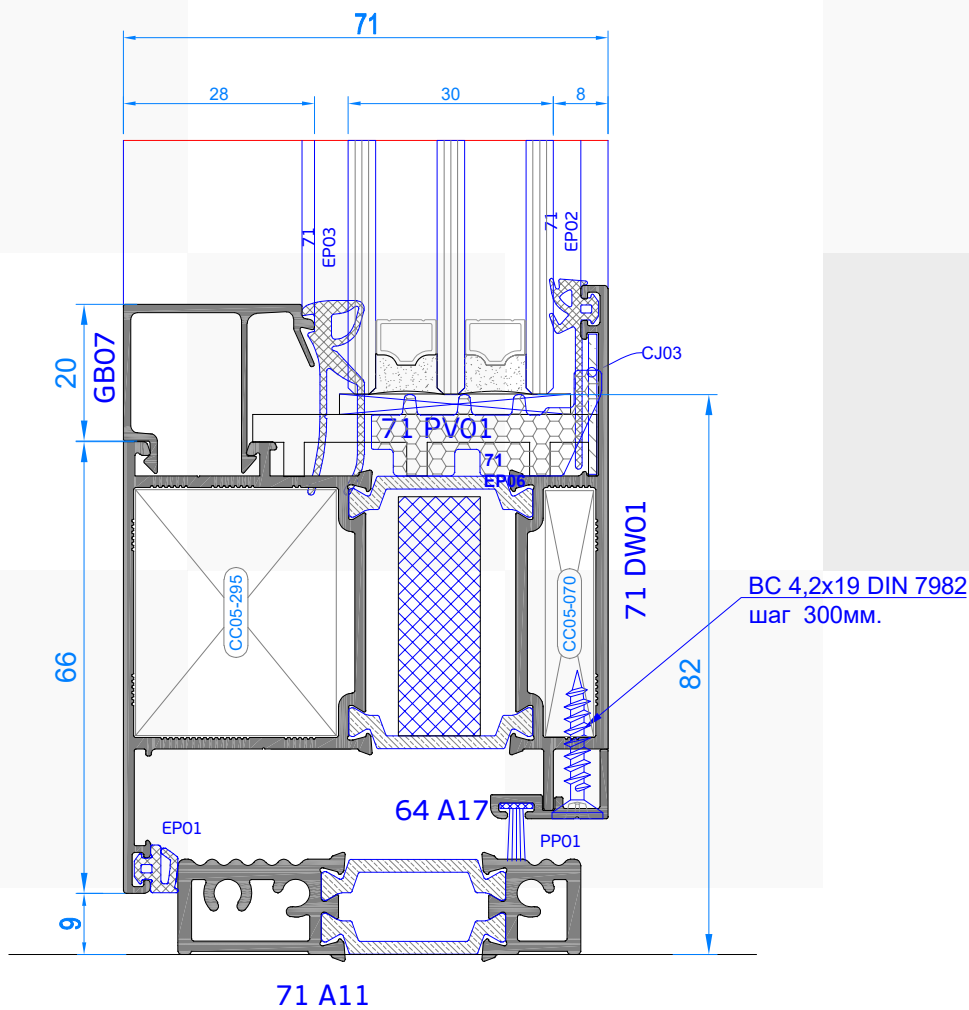
Вертикальное сечение  
примыкания к порогу

Дверь внутреннего открывания. Вариант без цоколя.



21a

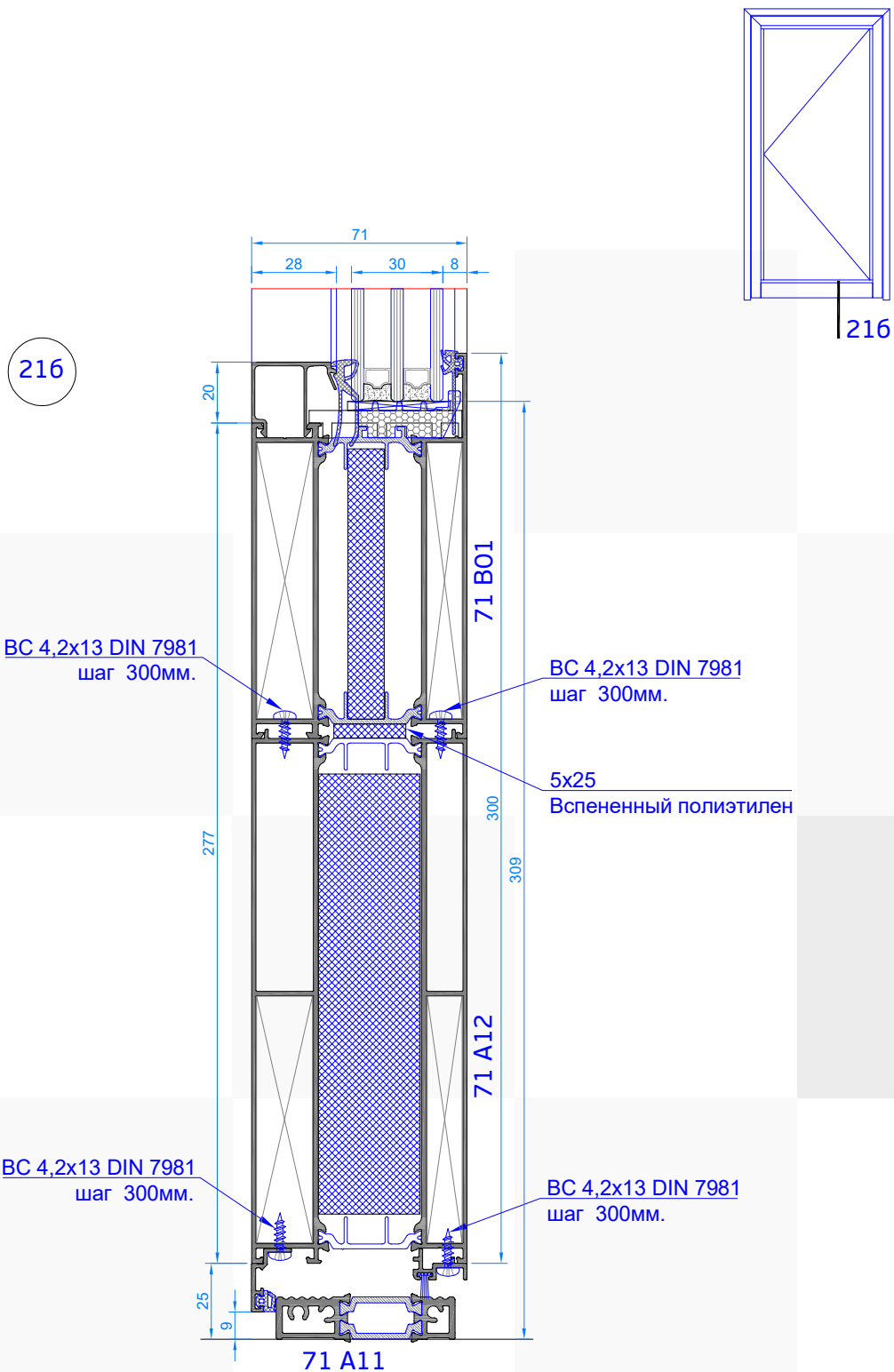
21a





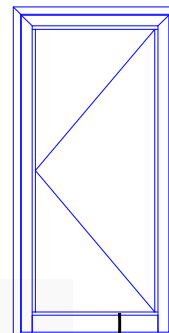
Вертикальное сечение  
примыкания к порогу

Дверь внутреннего открывания. Вариант с цоколем и расширителем.



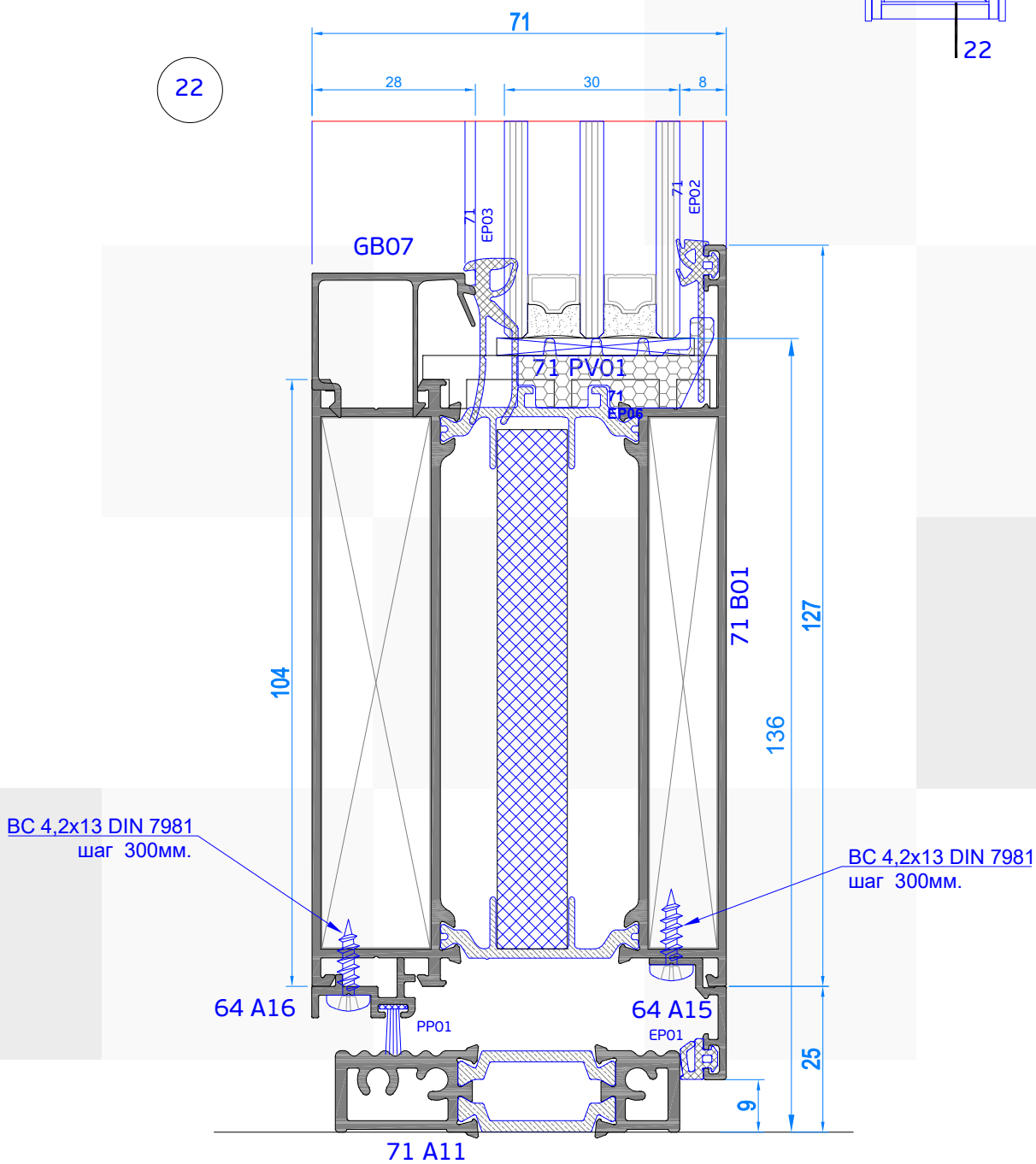
Вертикальное сечение  
примыкания к порогу

Дверь наружного открывания. Вариант с цоколем.



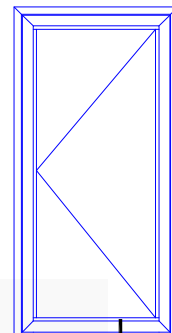
22

22



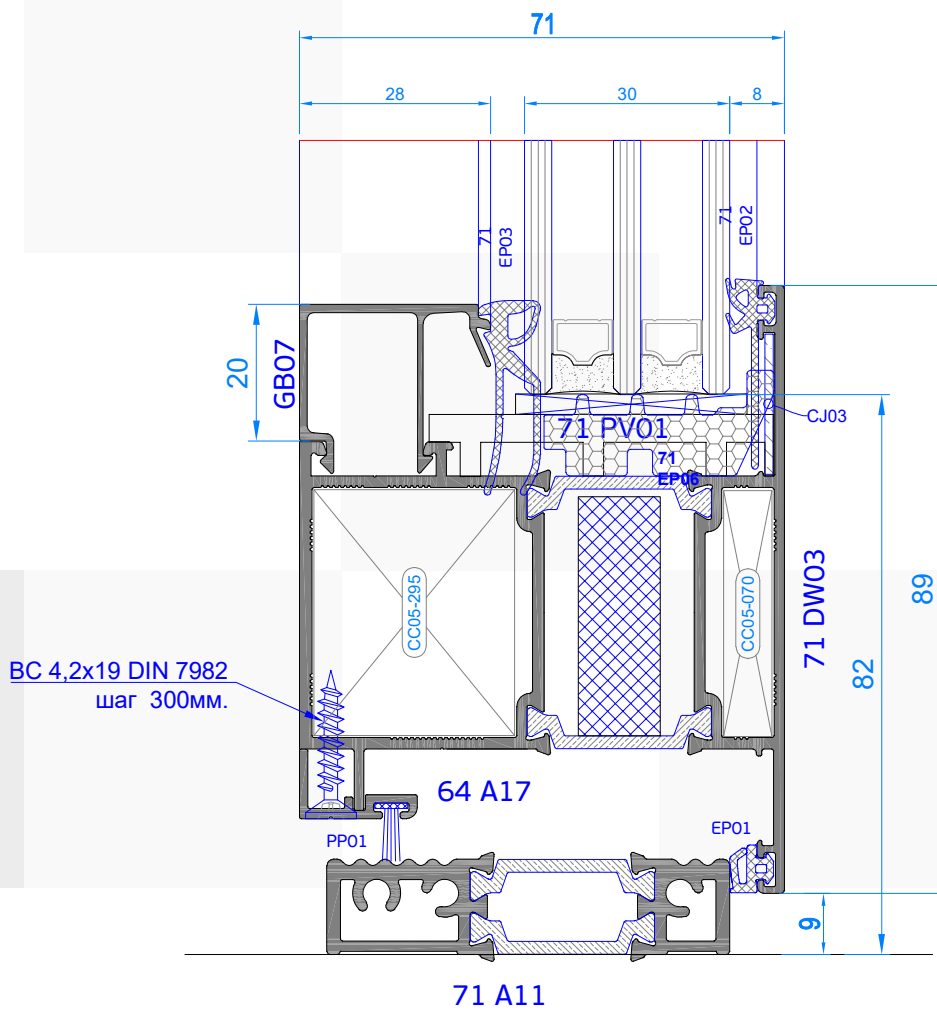
Вертикальное сечение  
примыкания к порогу

Дверь наружного открывания. Вариант без цоколя.



22a

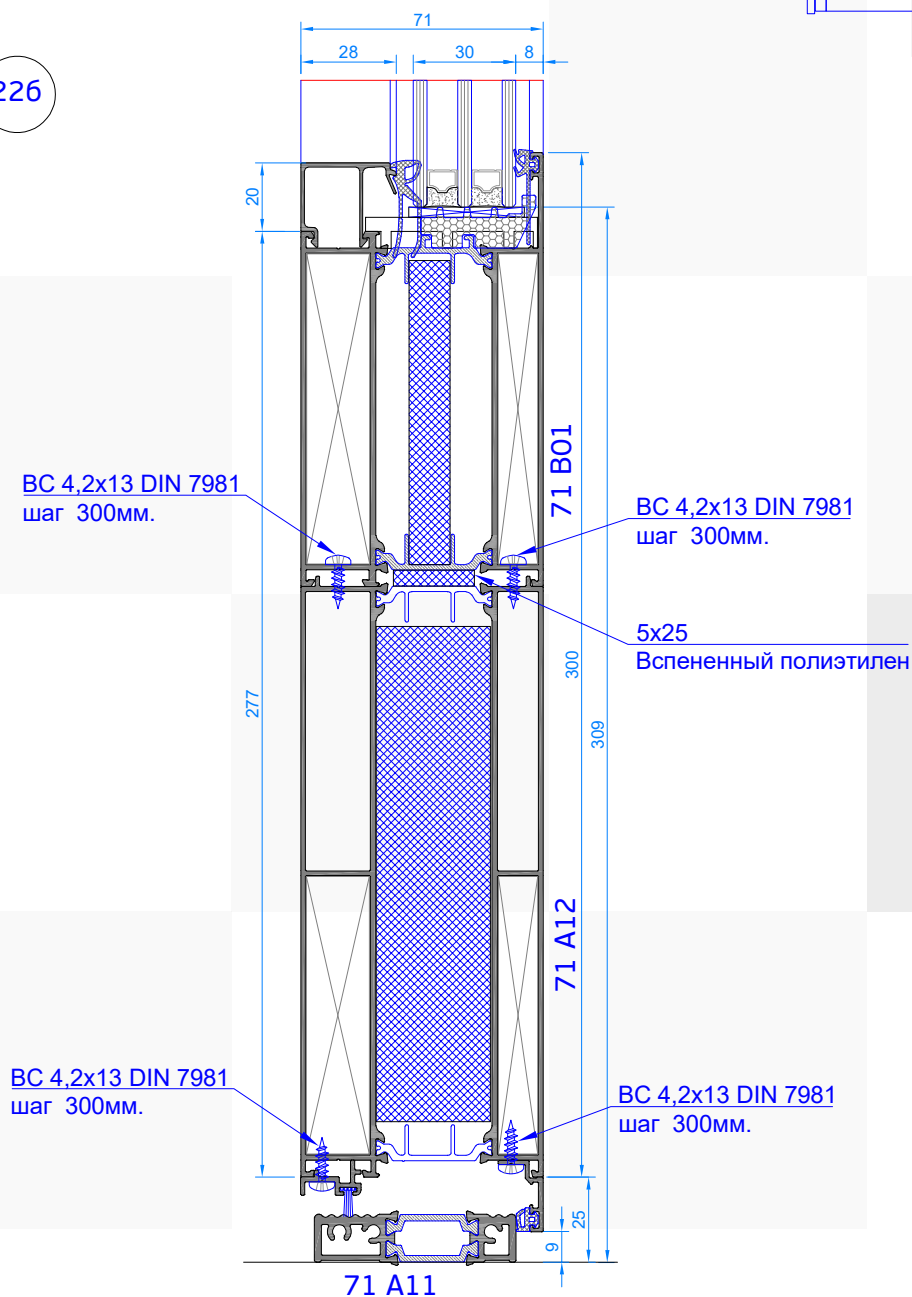
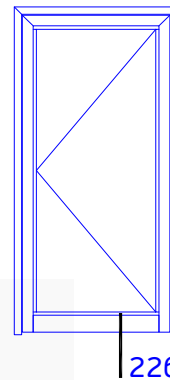
22a



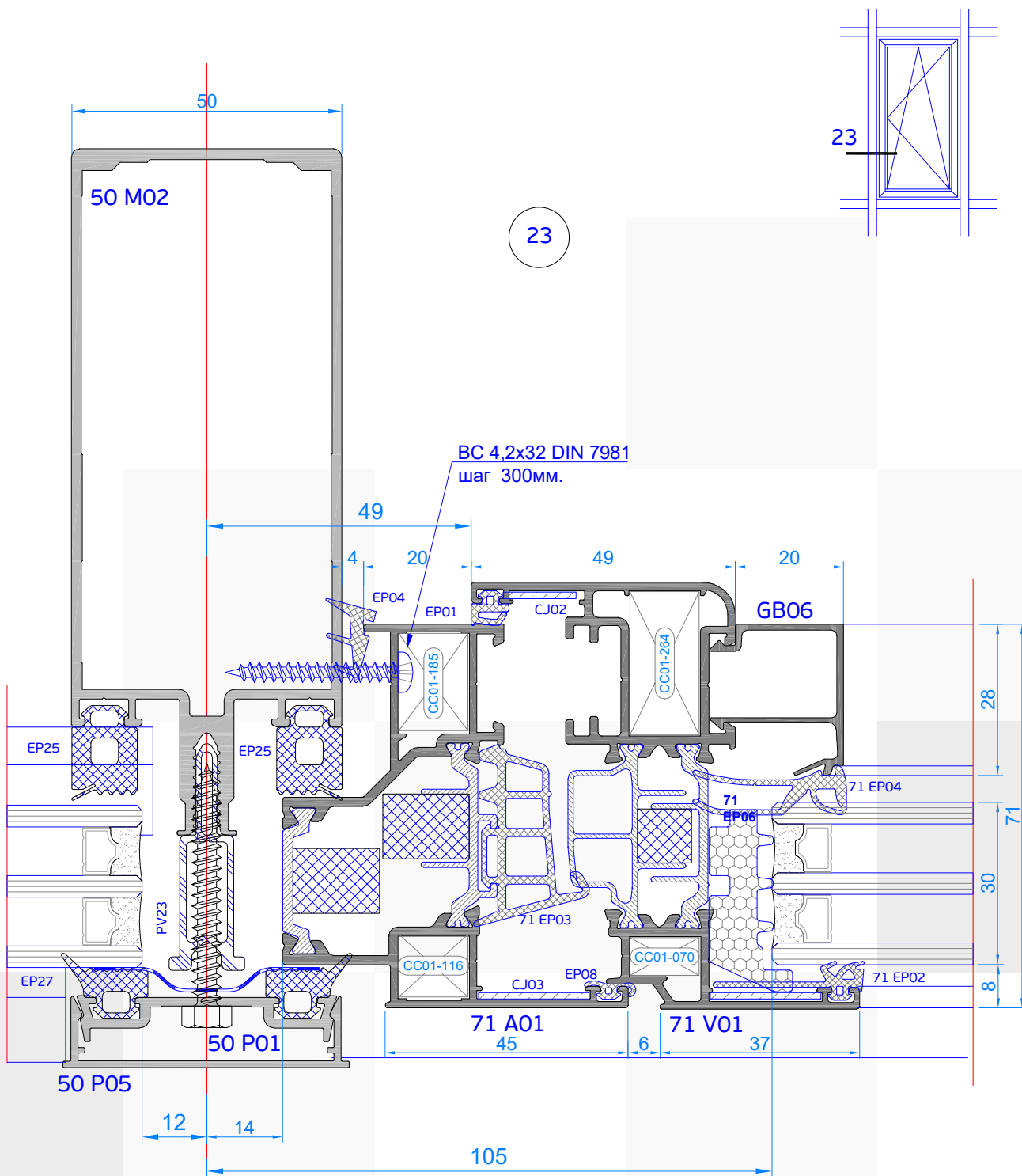
Вертикальное сечение  
примыкания к порогу

Дверь наружного открывания. Вариант с цоколем и расширителем.

226

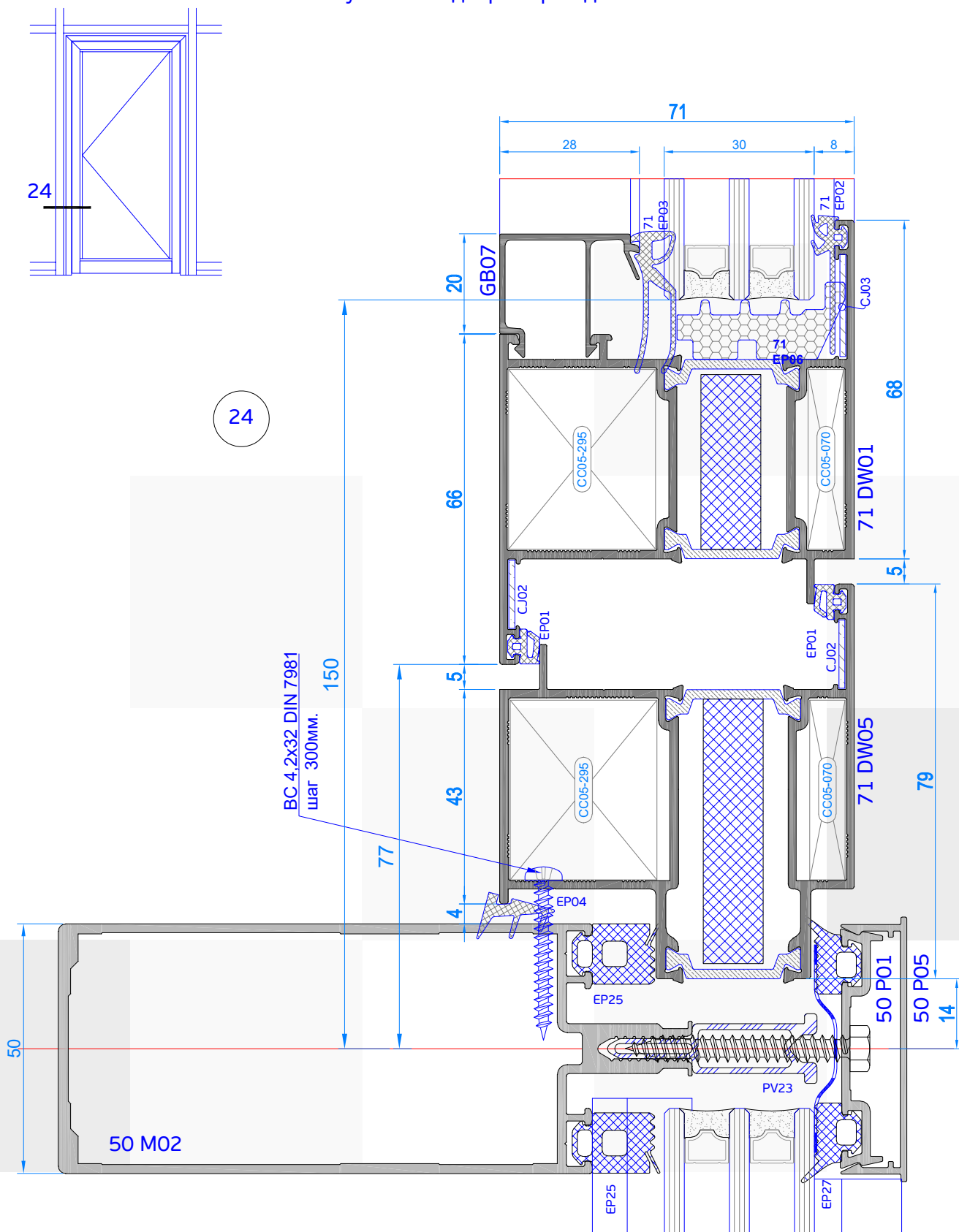


Горизонтальное сечение  
установки окна в фасад AF 50



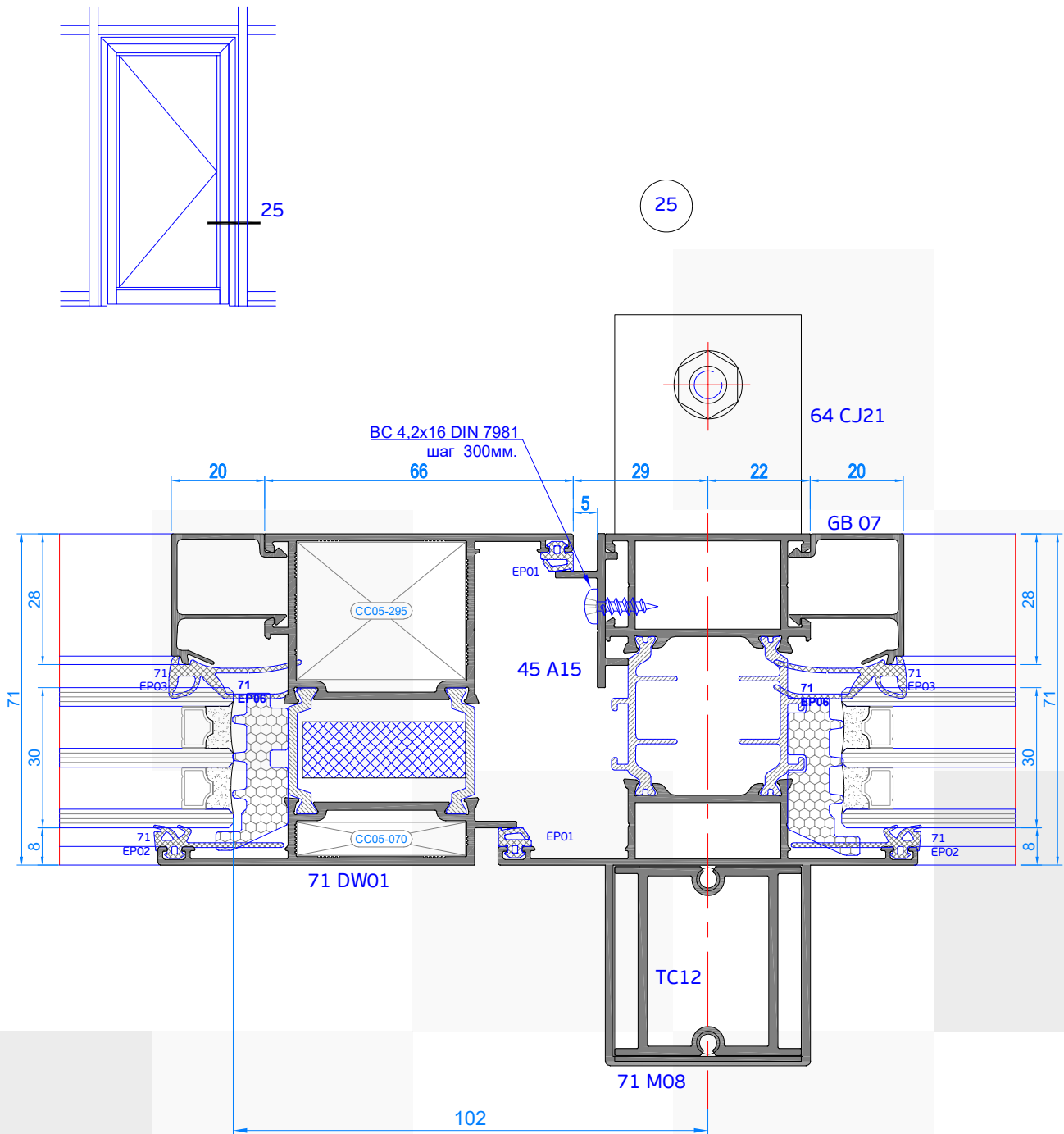
Комплектацию дистанционных проставок в зависимости от толщины заполнения фасада - см. Каталог AF 50.

Горизонтальное сечение  
установки двери в фасад AF 50

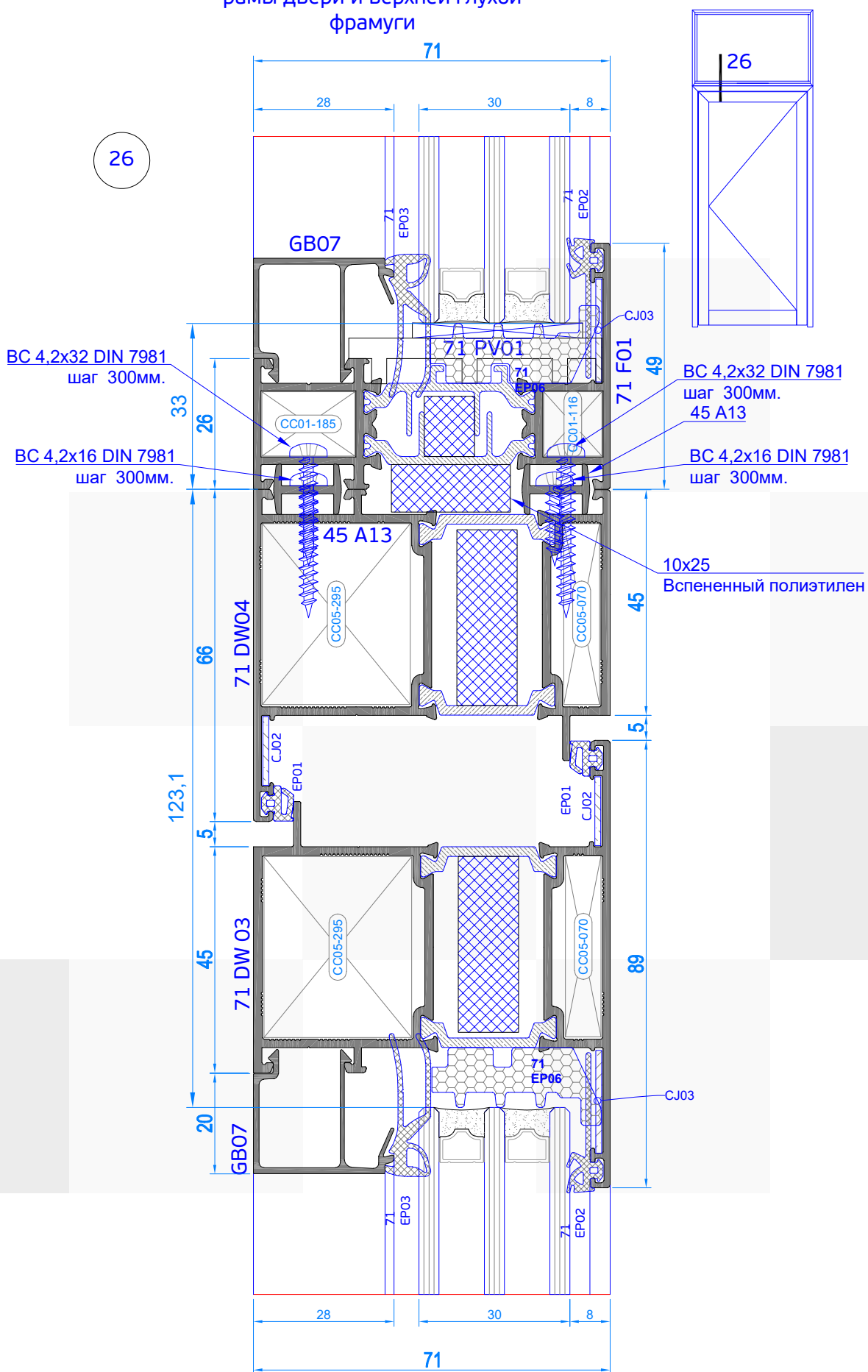


Комплектацию дистанционных проставок в зависимости от толщины заполнения фасада - см. Каталог AF 50.

Горизонтальное сечение установки двери внутреннего открывания в фасад AWD 71.

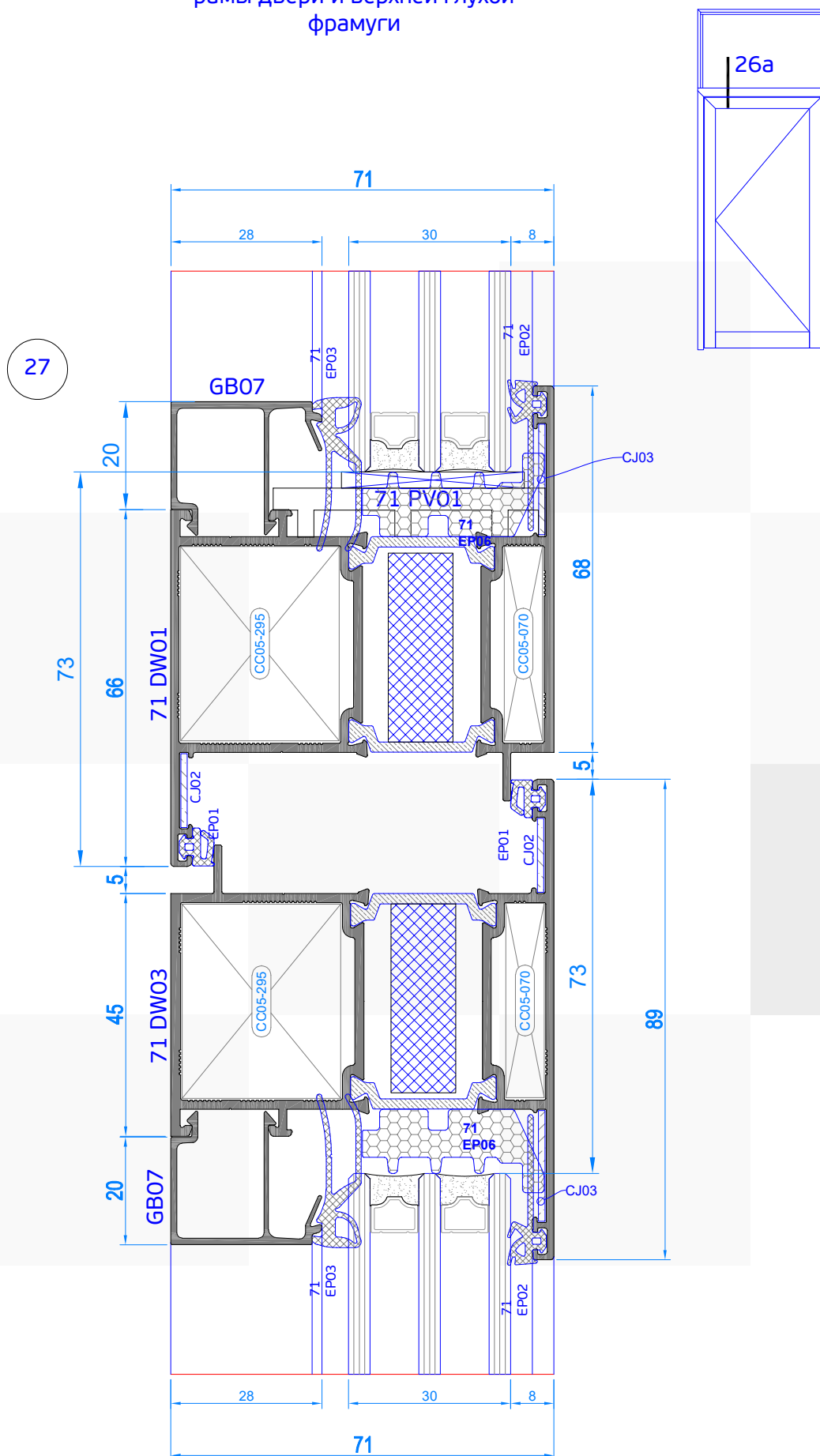


Вертикальное сечение стыковки  
рамы двери и верхней глухой  
фрамуги





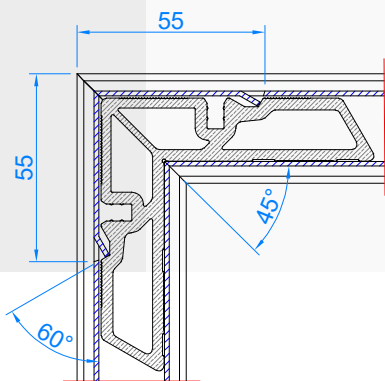
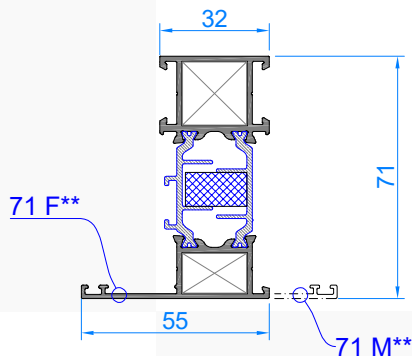
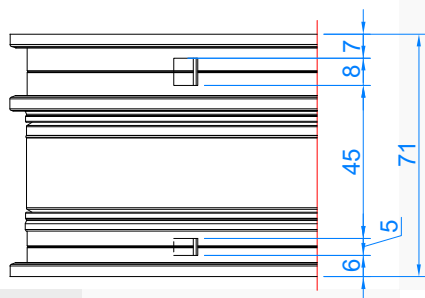
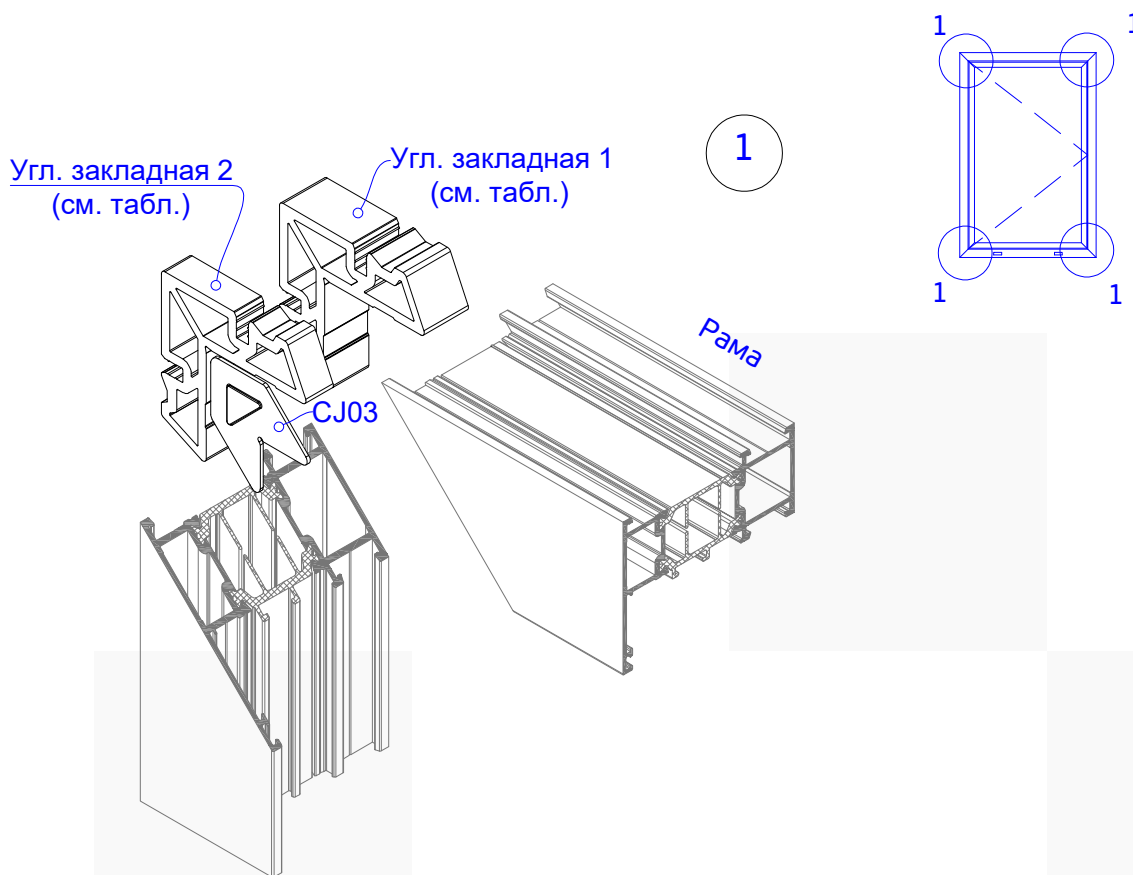
Вертикальное сечение стыковки  
рамы двери и верхней глухой  
фрамуги



F

Обработка и сборка  
конструкций

Угловое соединение рамы окна  
методом обжимки

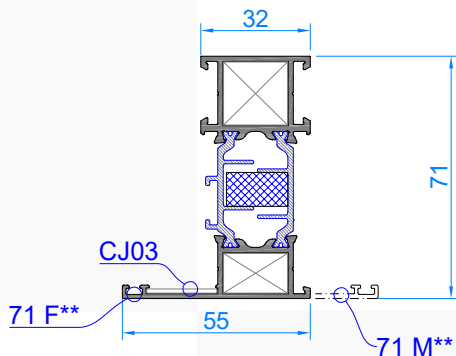
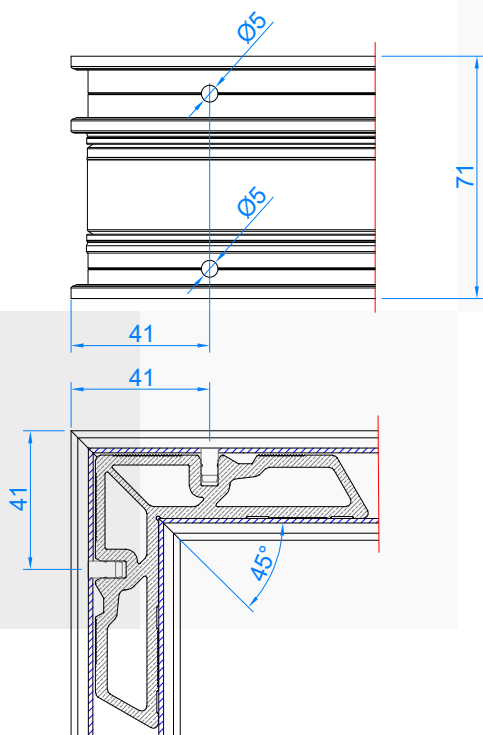
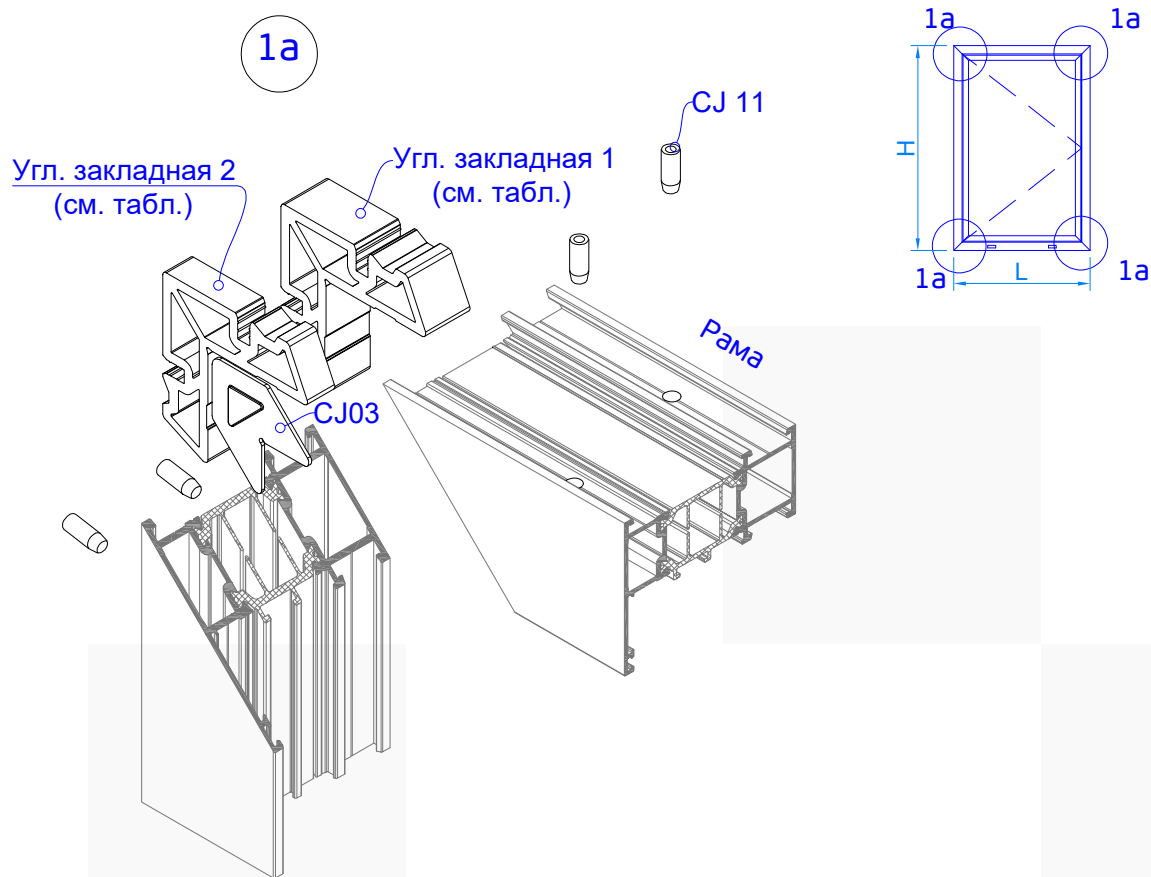


Рама	Угл. закладная 1	Угл. закладная 2
71 F01	CC01-185	CC01-116
71 F02, 71 M02	CC02-185	CC02-116
71 F03, 71 M03	CC03-185	CC03-116
71 F04, 71 M04	CC04-185	CC04-116
71 F05, 71 M05	CC05-185	CC05-116

При сборке использовать клей для алюминия

Масштаб : 1/2

Угловое соединение рамы окна  
методом запрессовки нагелей



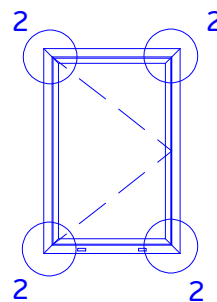
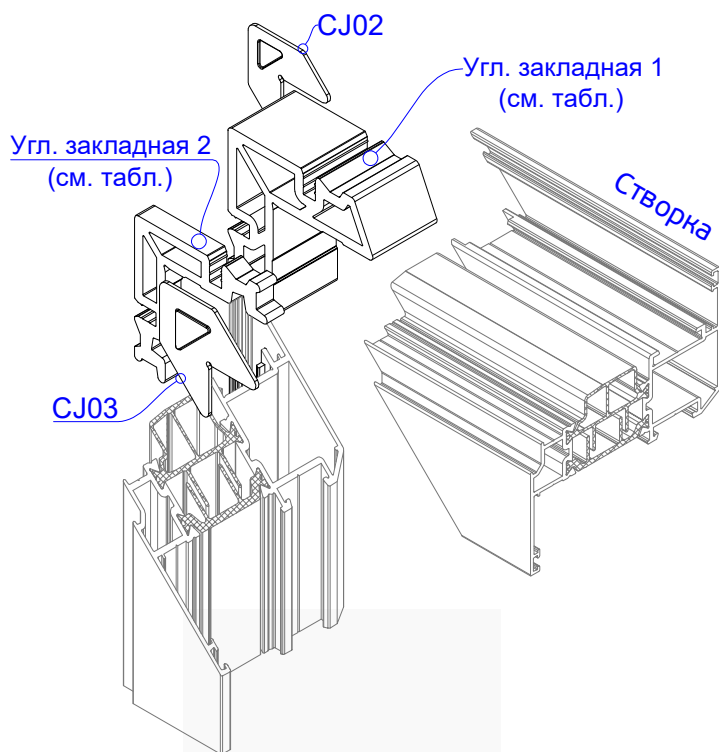
Рама	Угл. закладная 1	Угл. закладная 2
71 F01	CC01-185	CC01-116
71 F02, 71 M02	CC02-185	CC02-116
71 F03, 71 M03	CC03-185	CC03-116
71 F04, 71 M04	CC04-185	CC04-116
71 F05, 71 M05	CC05-185	CC05-116

Масштаб : 1/2

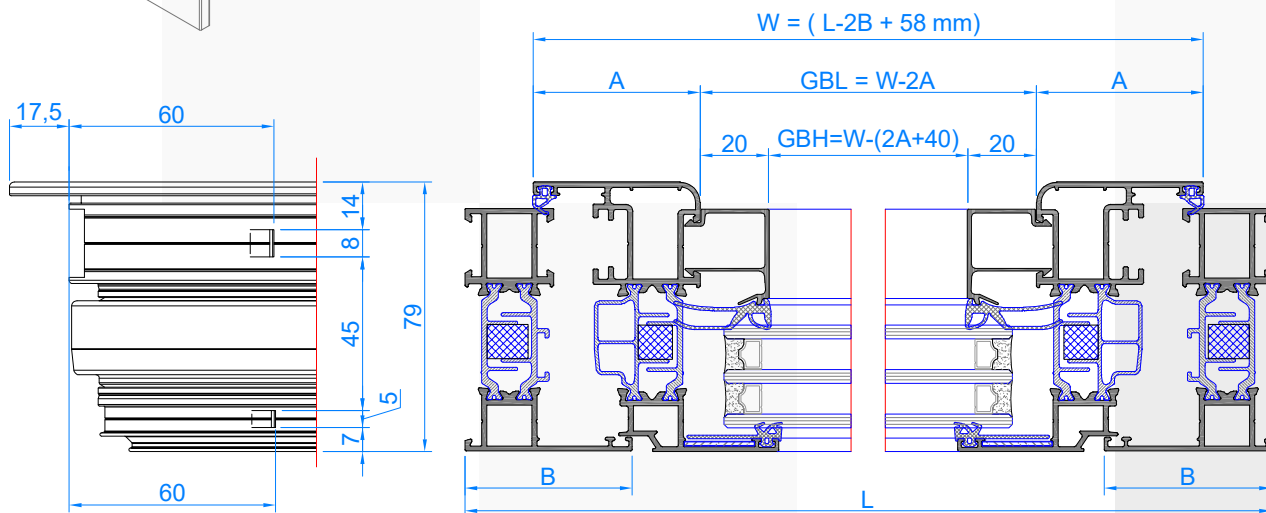
При сборке использовать клей для алюминия

2

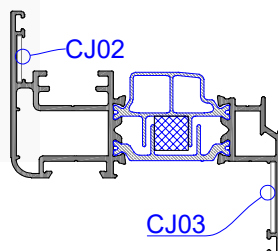
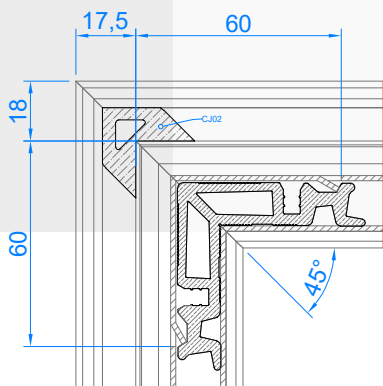
Угловое соединение створки окна  
методом обжимки



Створка	Угл. закладная 1	Угл. закладная 2
71 V01	CC01-265	CC01-070
71 V02	CC02-265	CC02-070
71 V03	CC03-265	CC03-070



W = Габаритный размер створки  
GBL = Длина горизонтального штапика  
GBH = Длина вертикального штапика  
GL/GW = Габаритный размер стеклопакета

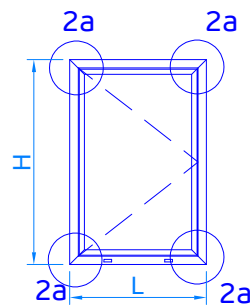
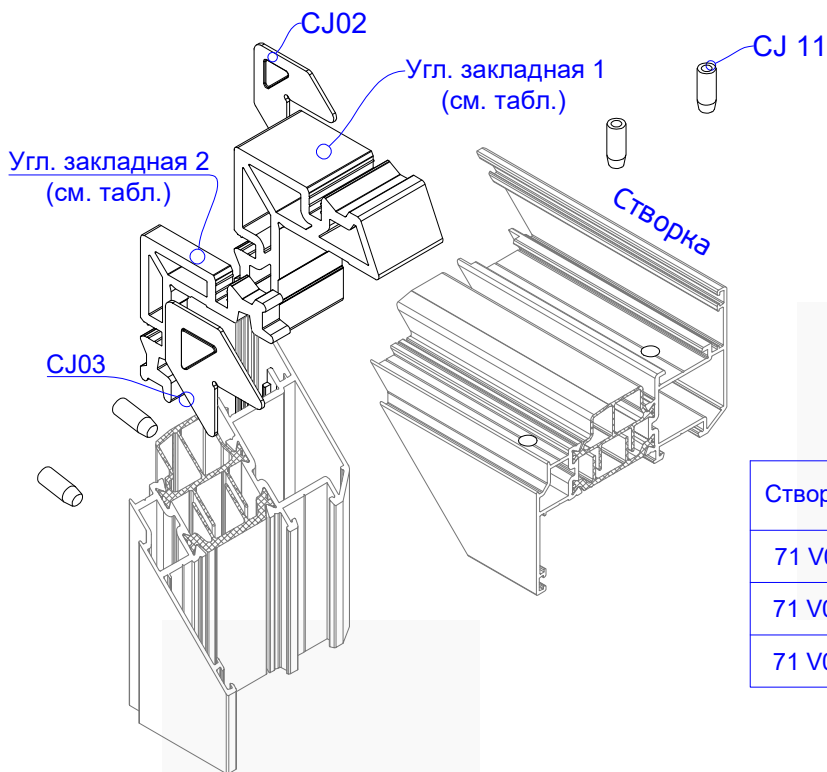


Масштаб : 1/2

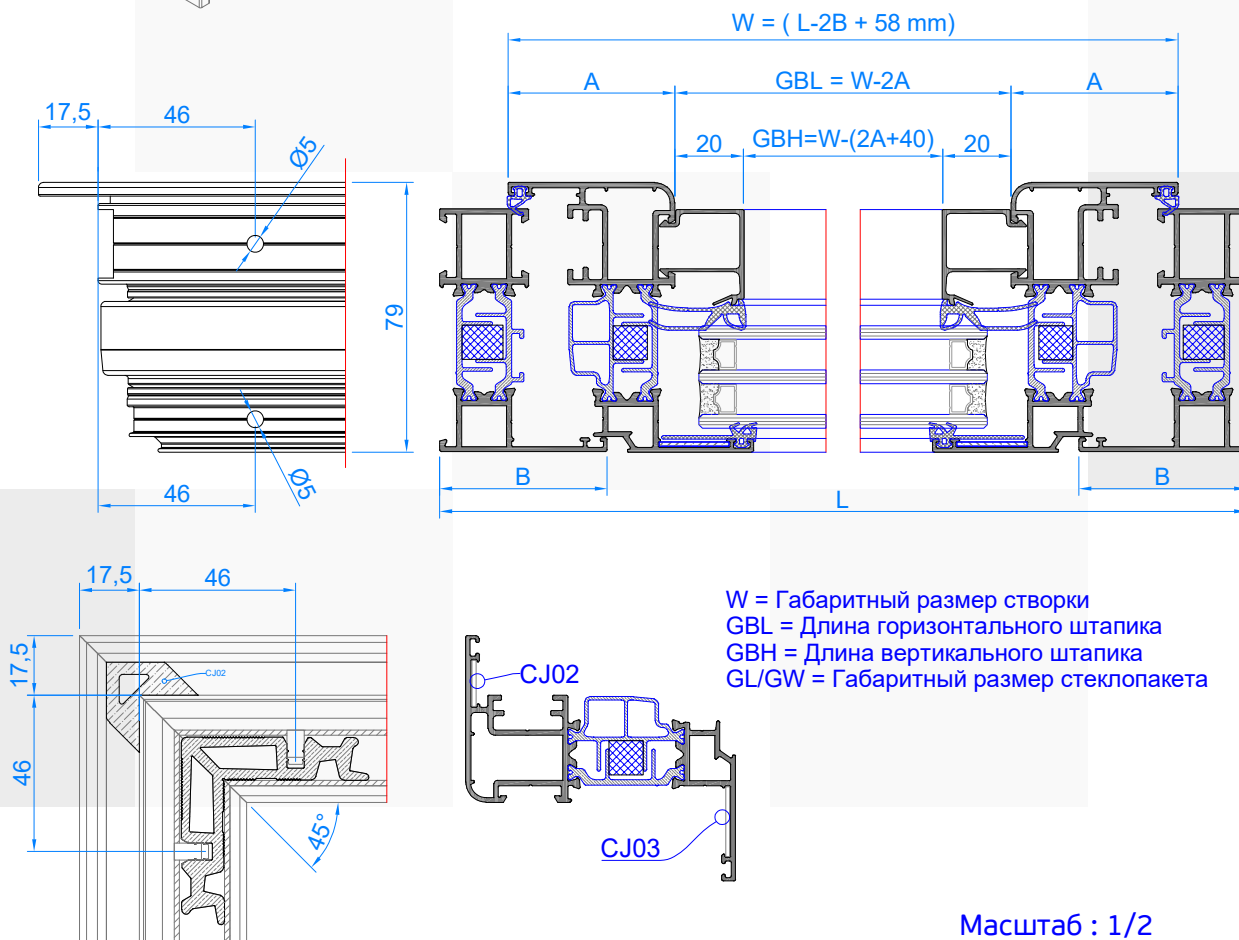
При сборке использовать клей для алюминия

### Угловое соединение створки окна методом запрессовки нагелей

2a



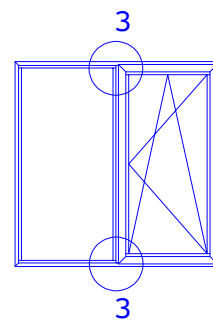
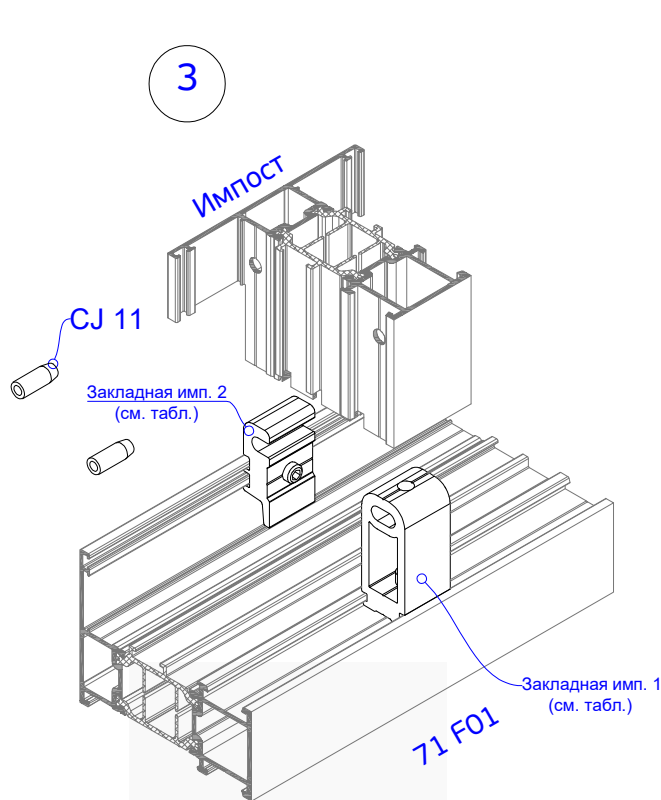
Створка	Угл. закладная 1	Угл. закладная 2
71 V01	CC01-265	CC01-070
71 V02	CC02-265	CC02-070
71 V03	CC03-265	CC03-070



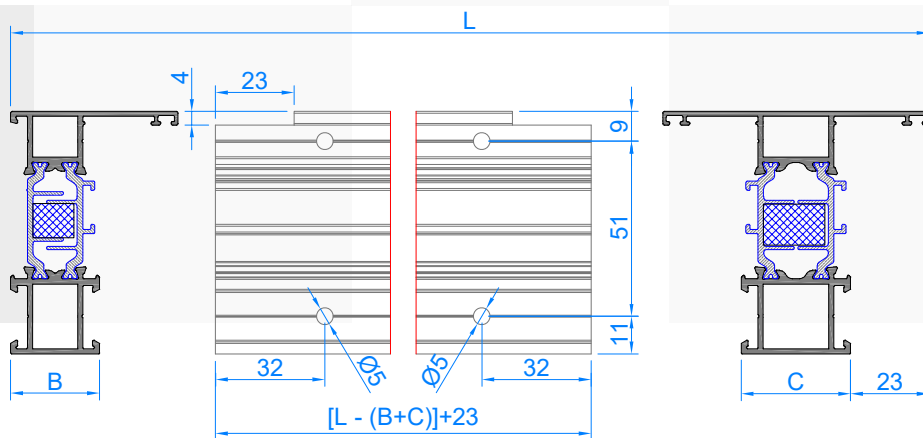
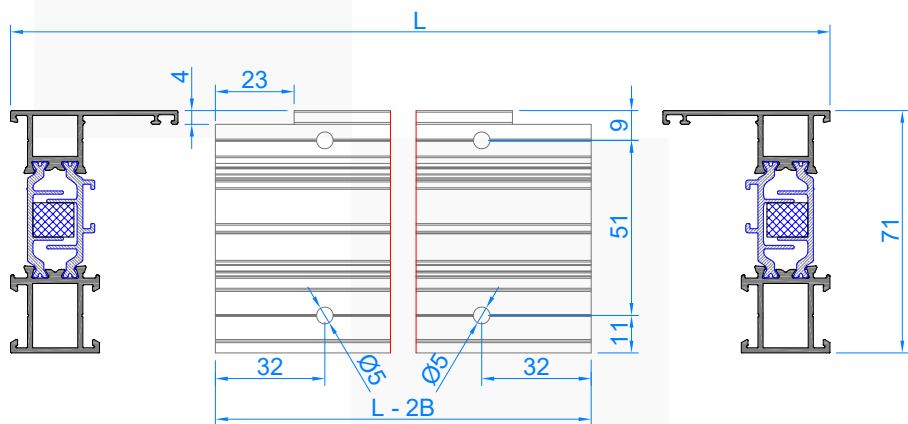
Масштаб : 1/2

При сборке использовать клей для алюминия

Узел соединения импоста с рамой



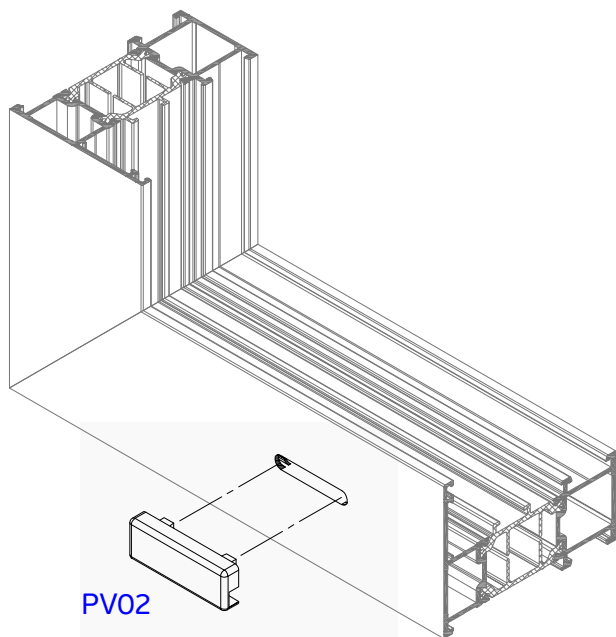
Импост	Закладная имп. 1	Закладная имп. 2
71 M02	TC03-185	TC02-185
71 M03	TC03-245	TC02-185
71 M04, M06-M08	TC03-305	TC02-305
71 M05	TC03-365	TC02-365



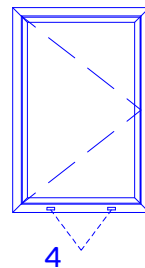
Масштаб : 1/2

Установка заглушек дренажного паза на раму

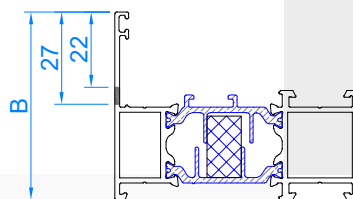
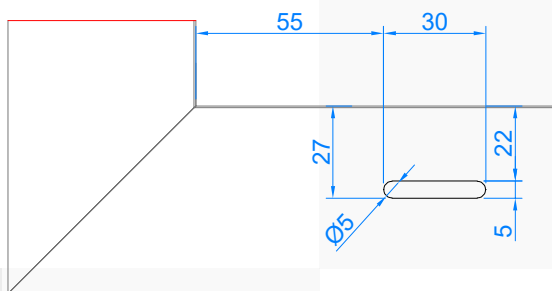
4



PV02



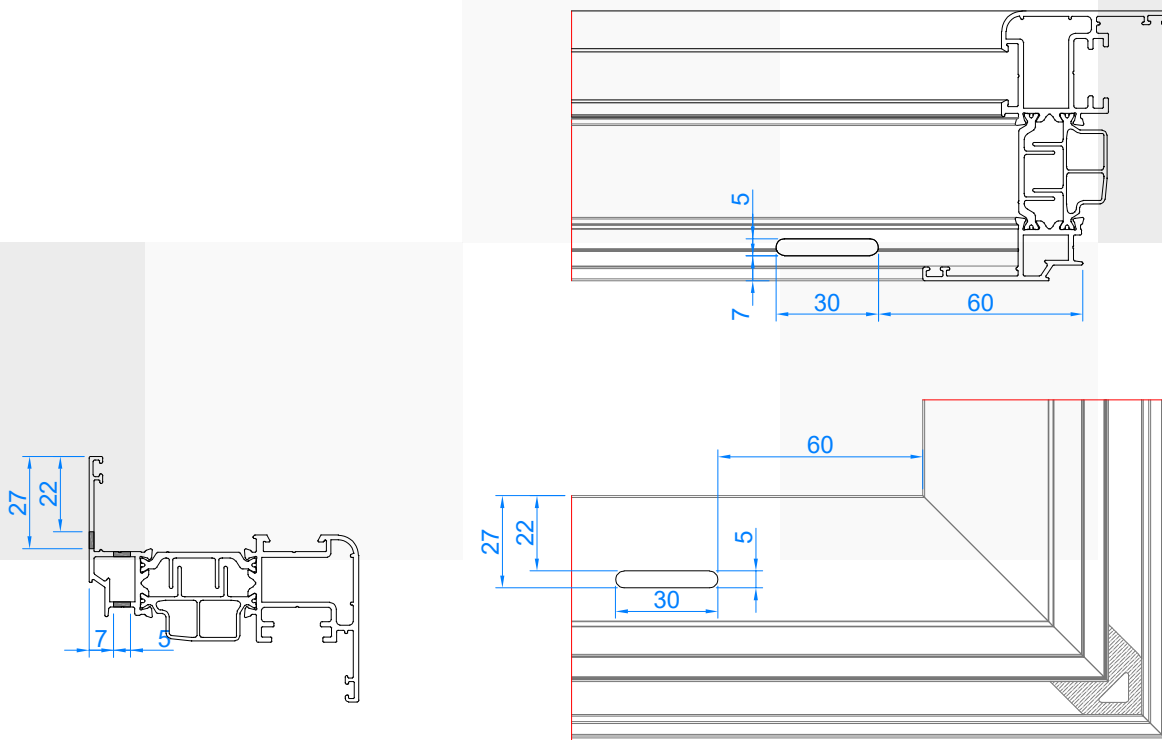
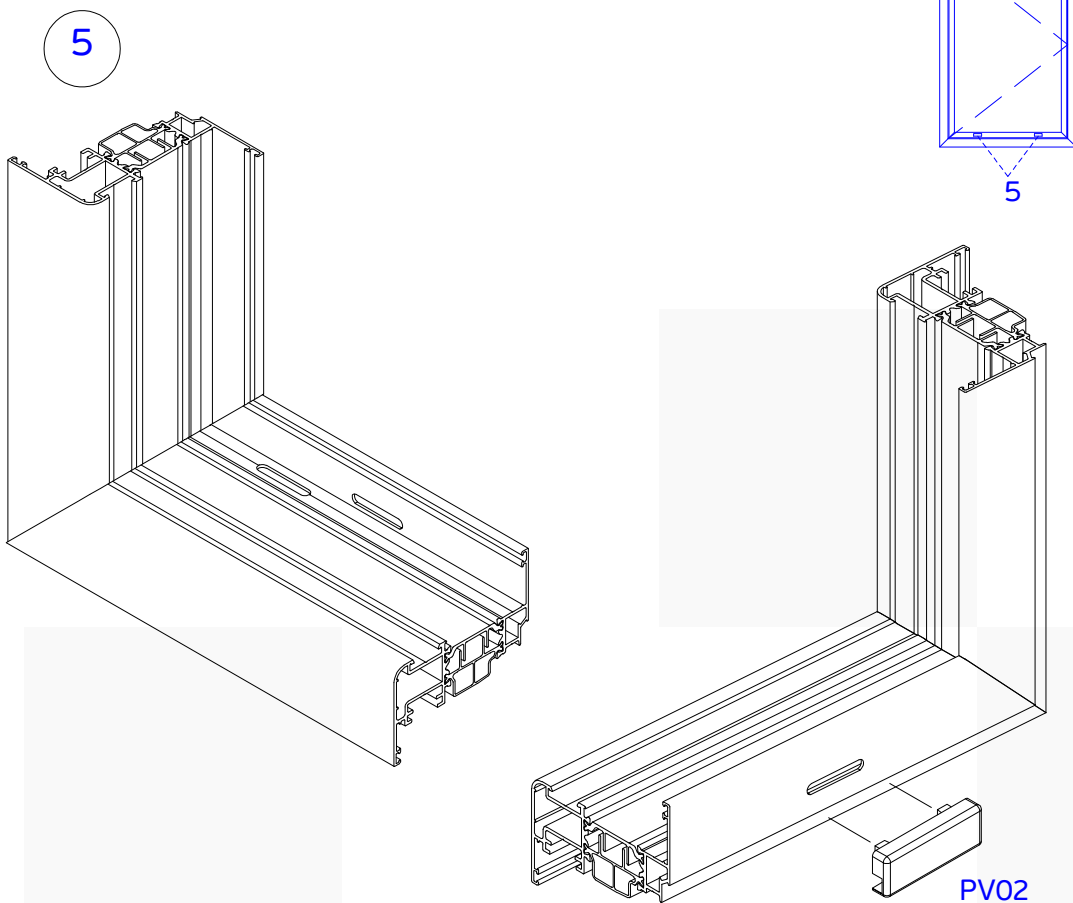
4



Масштаб : 1/2



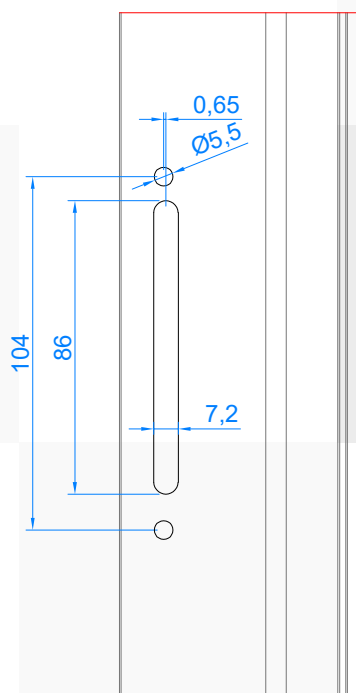
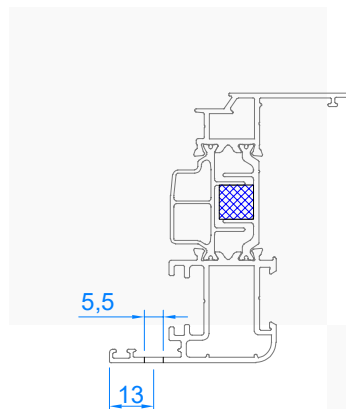
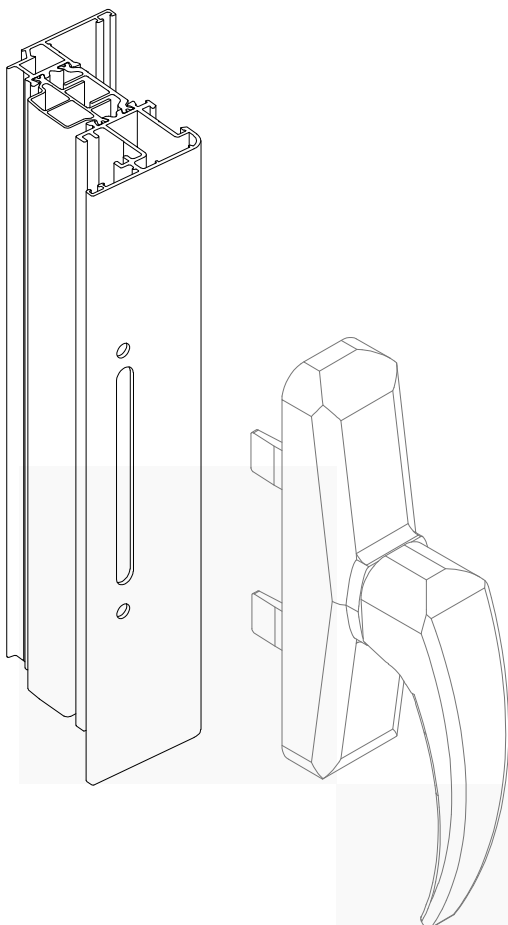
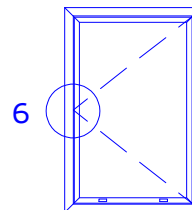
Установка заглушек дренажного паза на створку



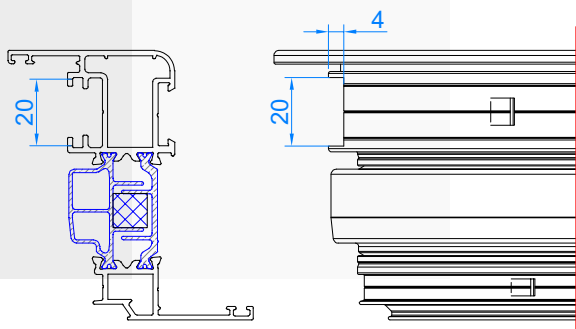
Масштаб : 1/2

Установка оконной ручки на створку

6



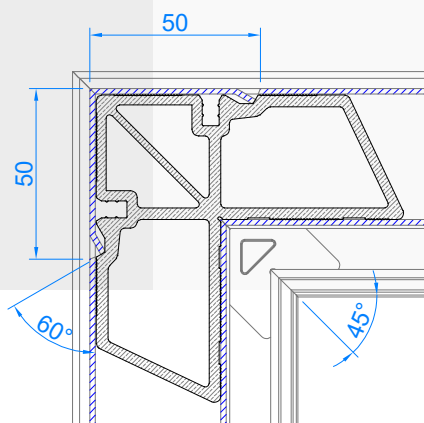
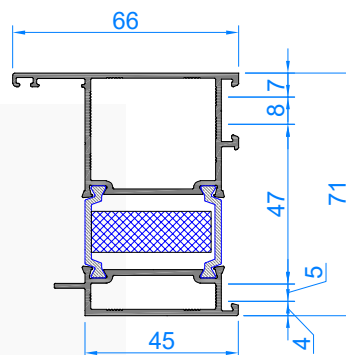
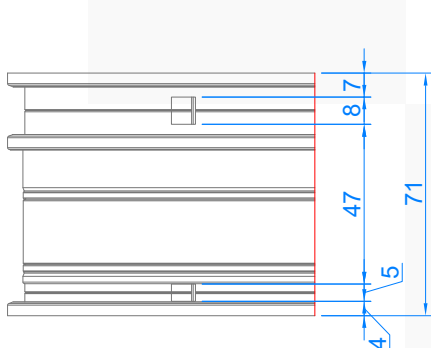
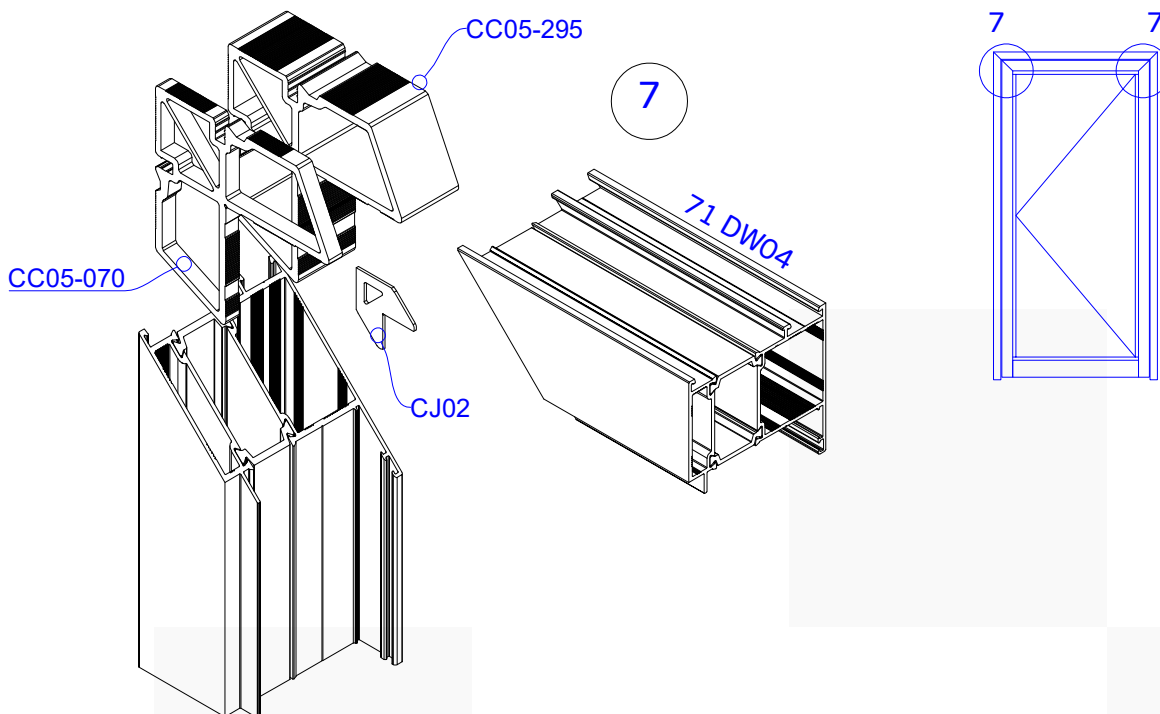
Вскрытие фурнитурного паза



Масштаб : 1/2

Размеры обработки под установку ручки уточнить по применяемой марке ручки.

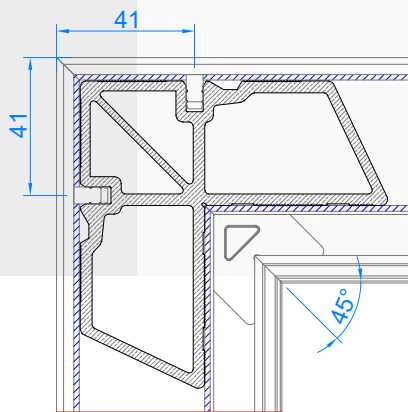
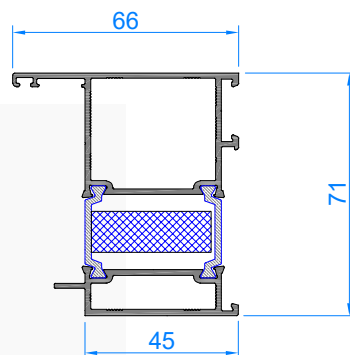
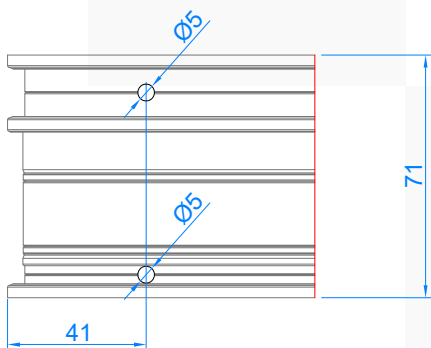
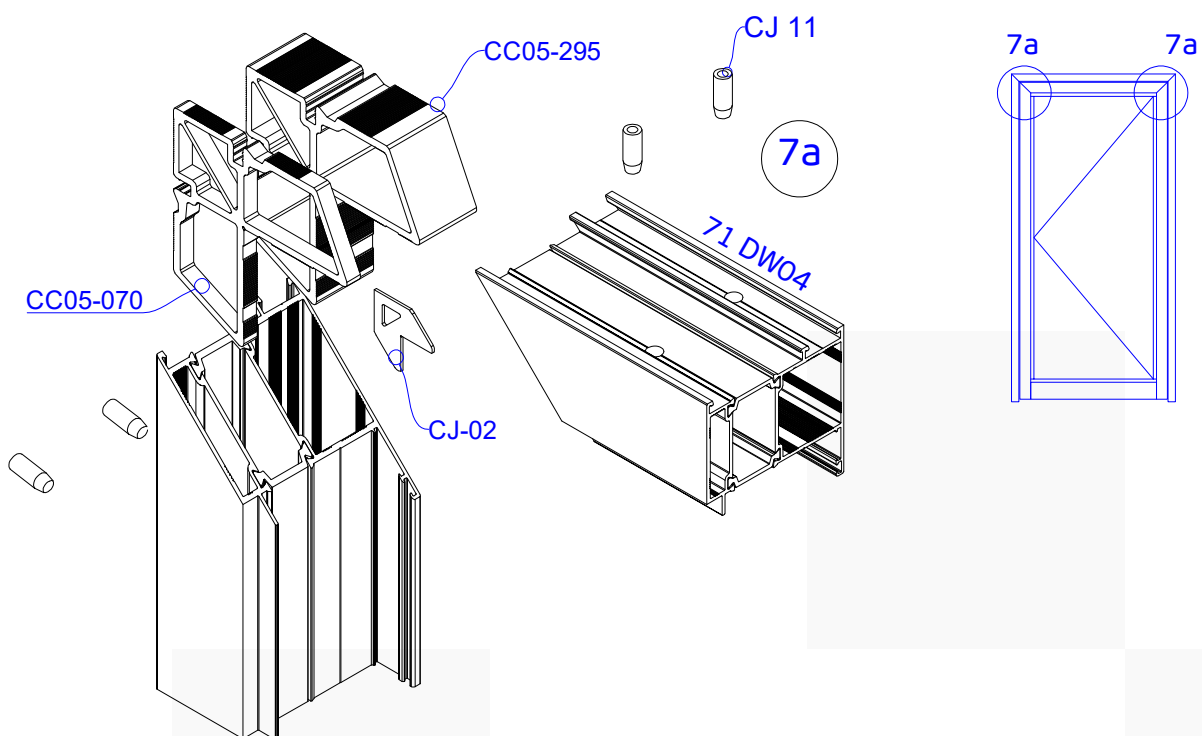
Угловое соединение рамы двери  
методом обжимки



Масштаб : 1/2

При сборке использовать клей для алюминия

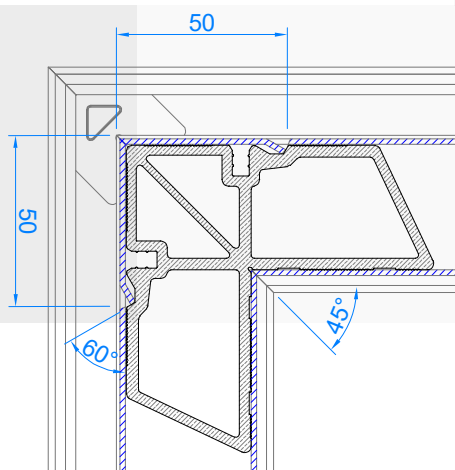
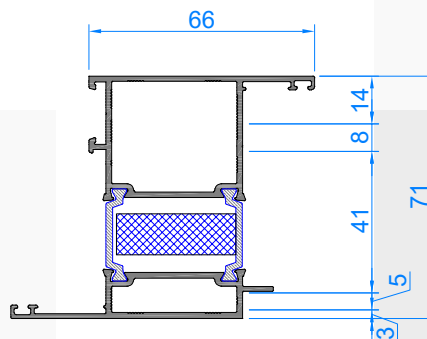
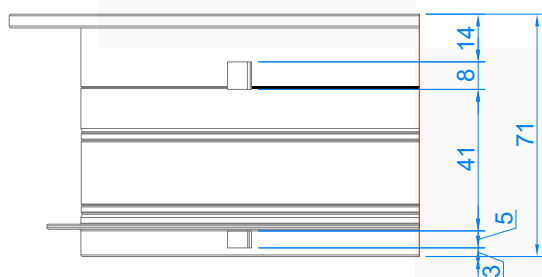
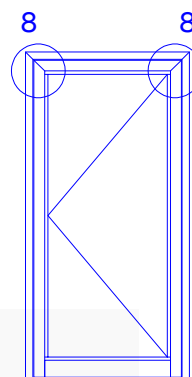
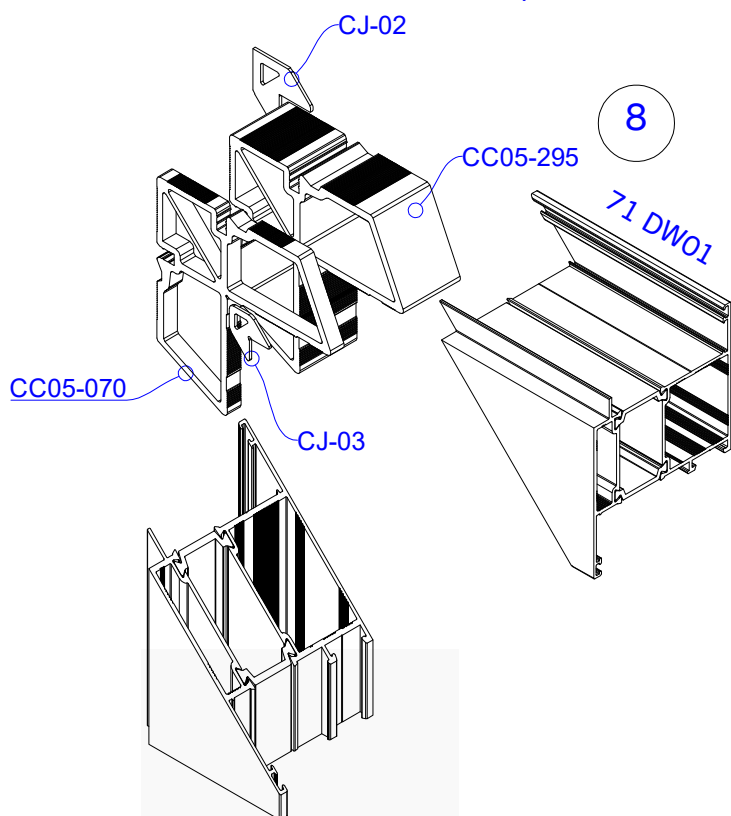
Угловое соединение рамы двери  
методом запрессовки нагелей



Масштаб : 1/2

При сборке использовать клей для алюминия

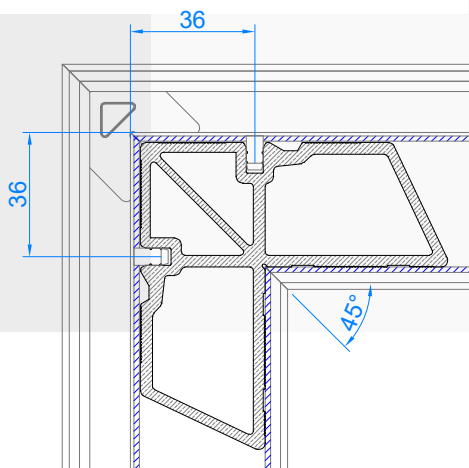
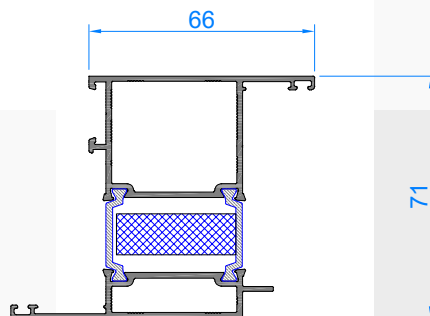
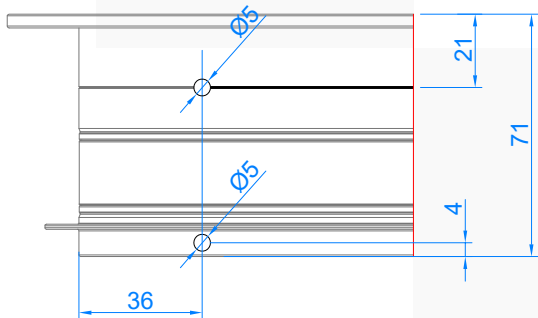
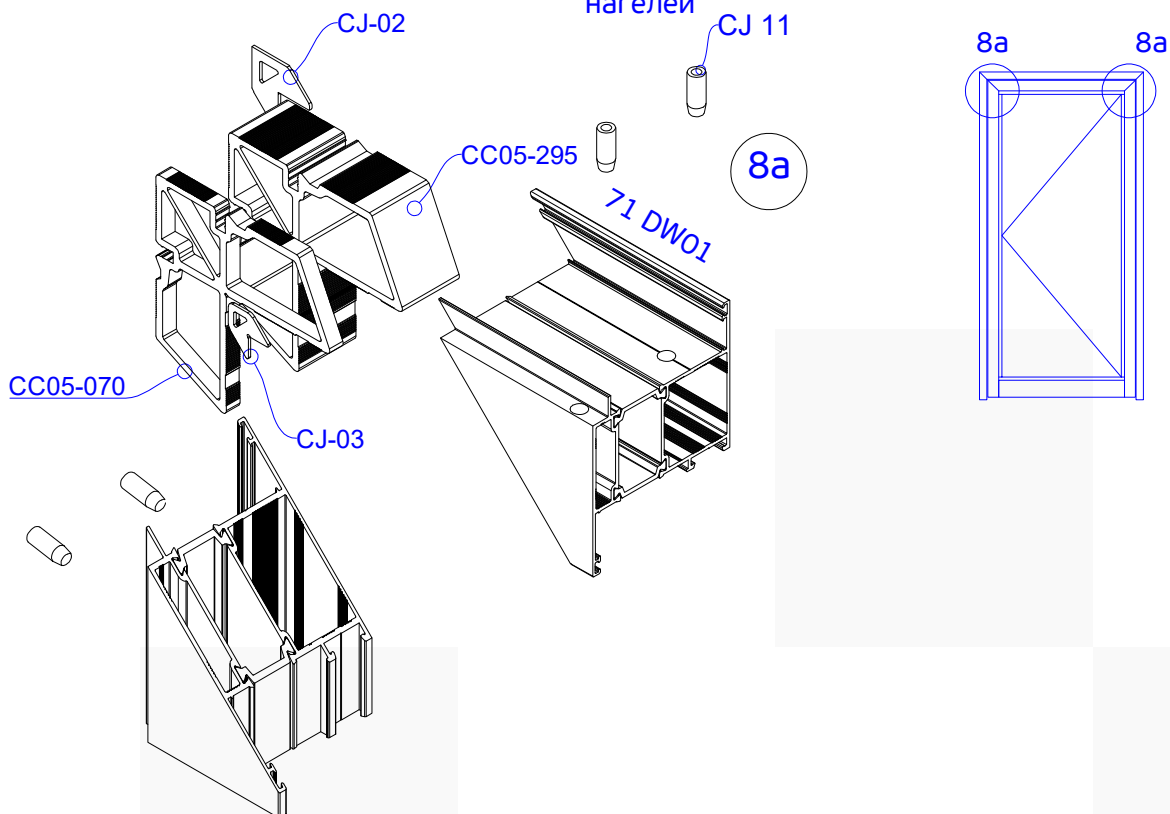
Угловое соединение створки  
двери методом обжимки



Масштаб : 1/2

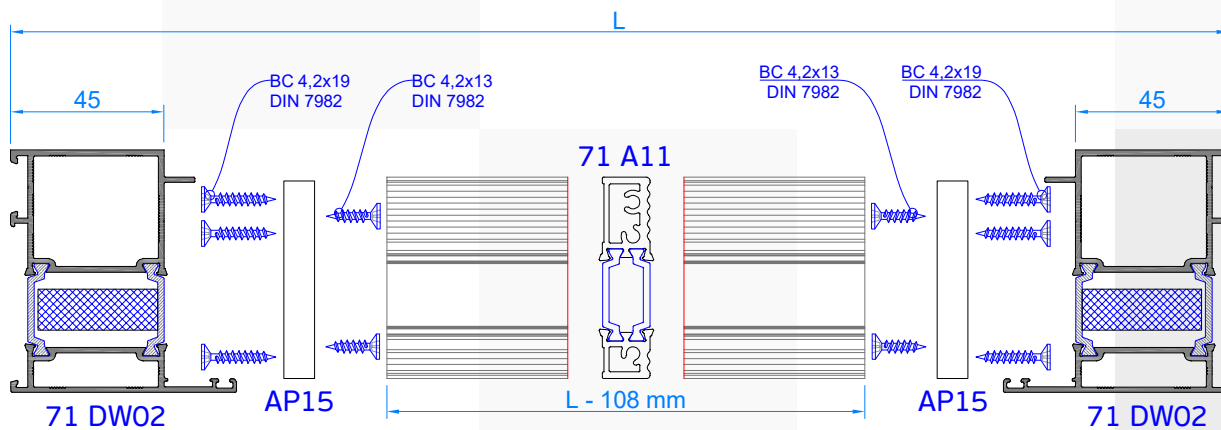
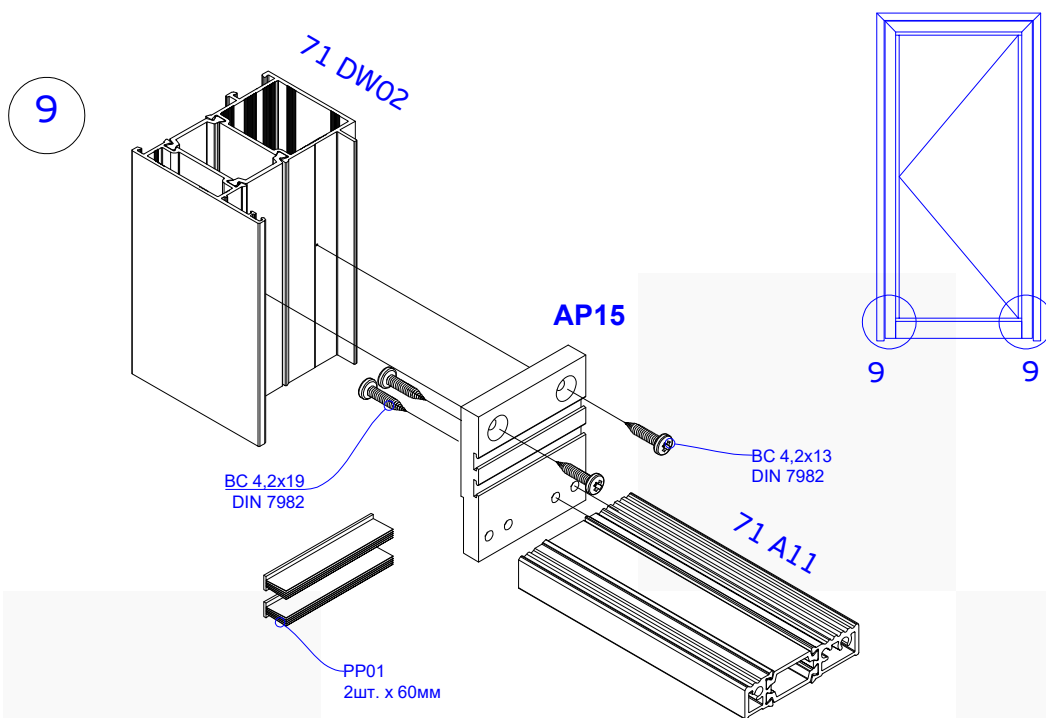
При сборке использовать клей для алюминия

Угловое соединение створки  
двери методом запрессовки  
нагелей

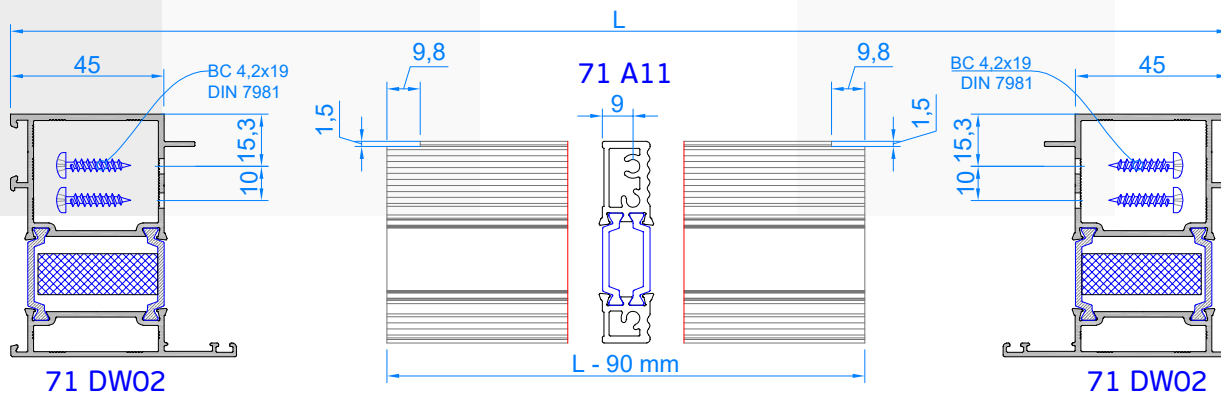


При сборке использовать клей для алюминия

Угловое соединение рамы двери и порога

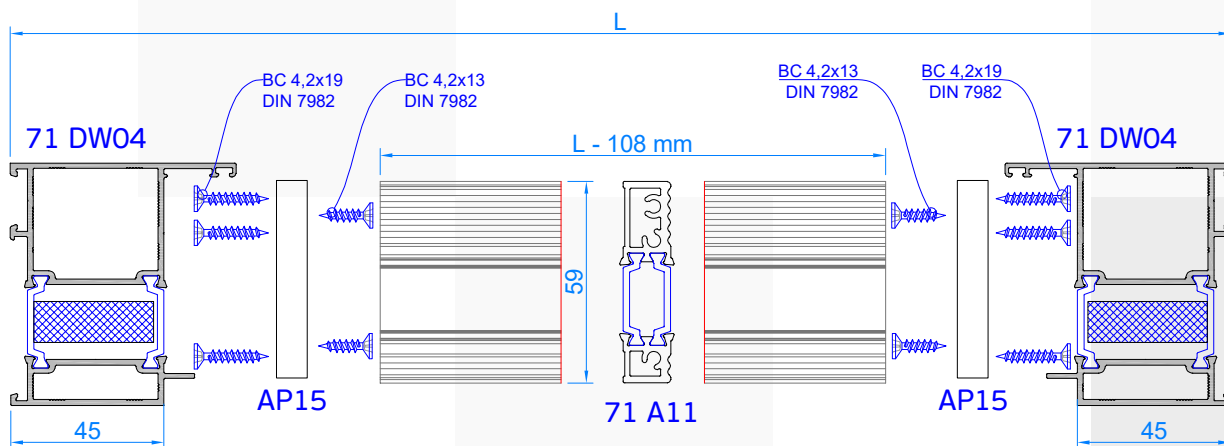
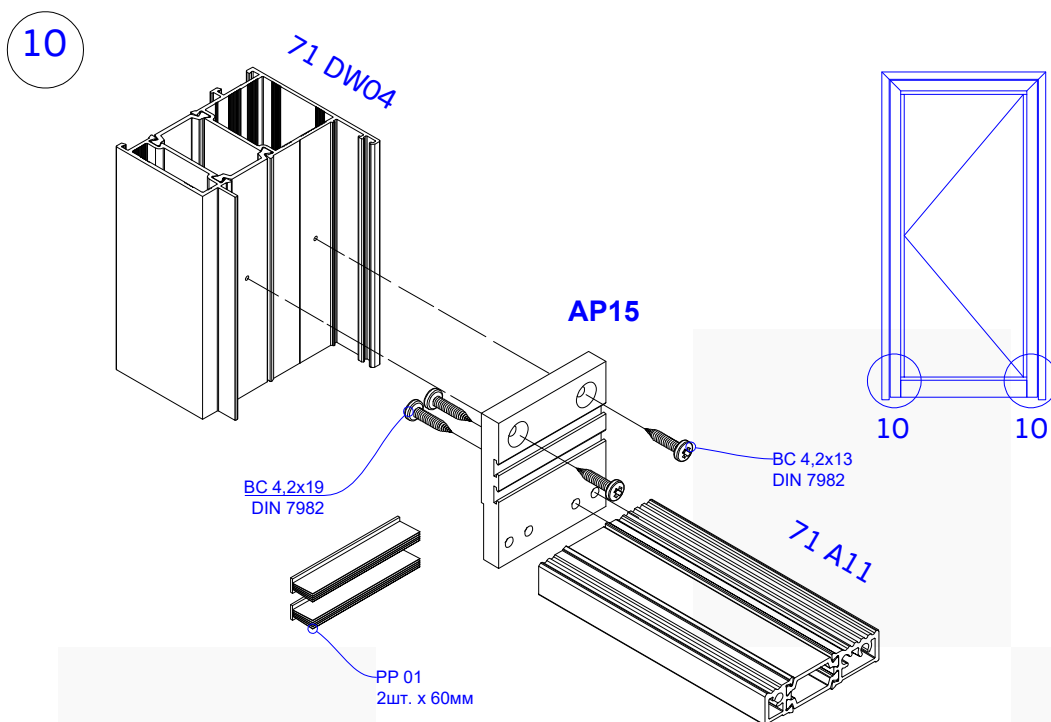


Вариант без использования AP 15

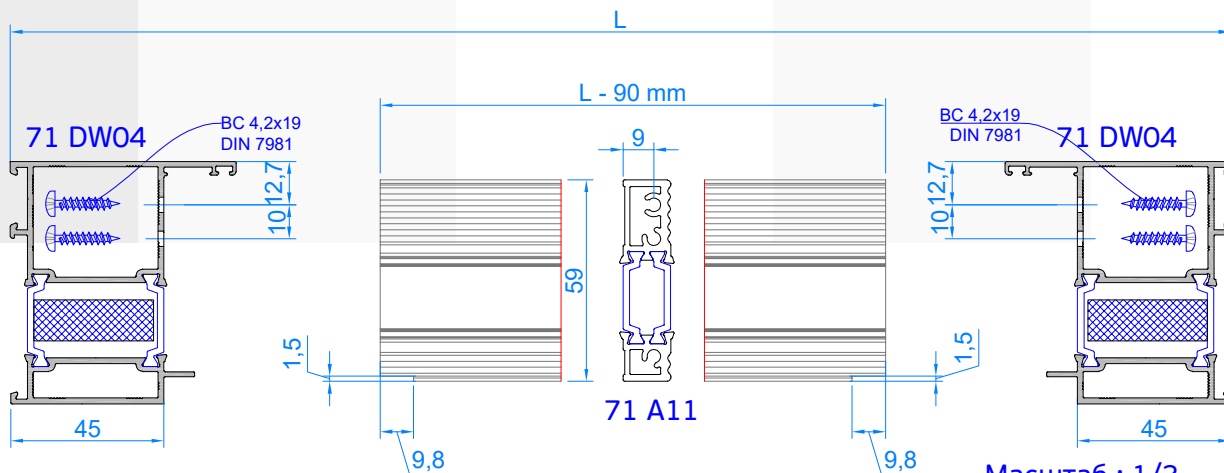


Масштаб : 1/2

Угловое соединение рамы двери и порога



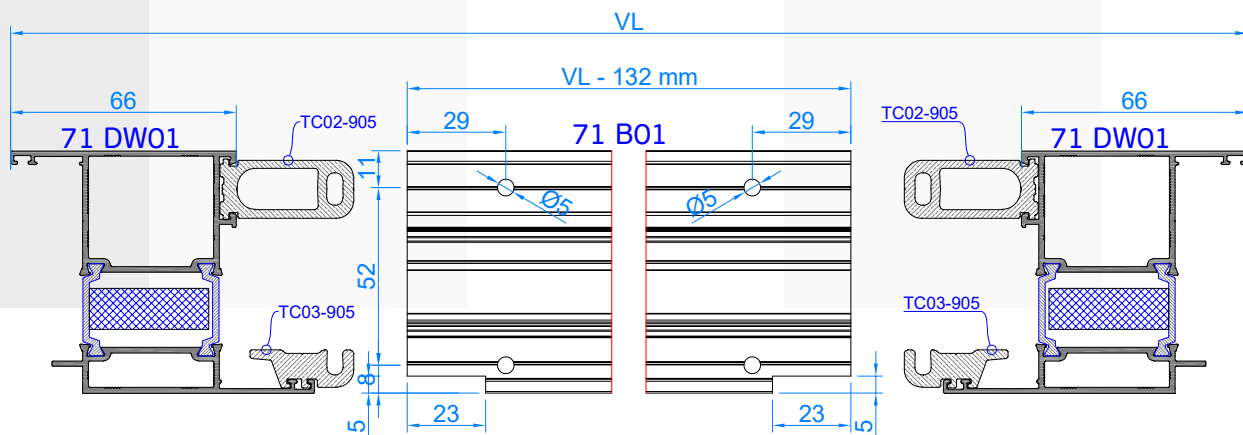
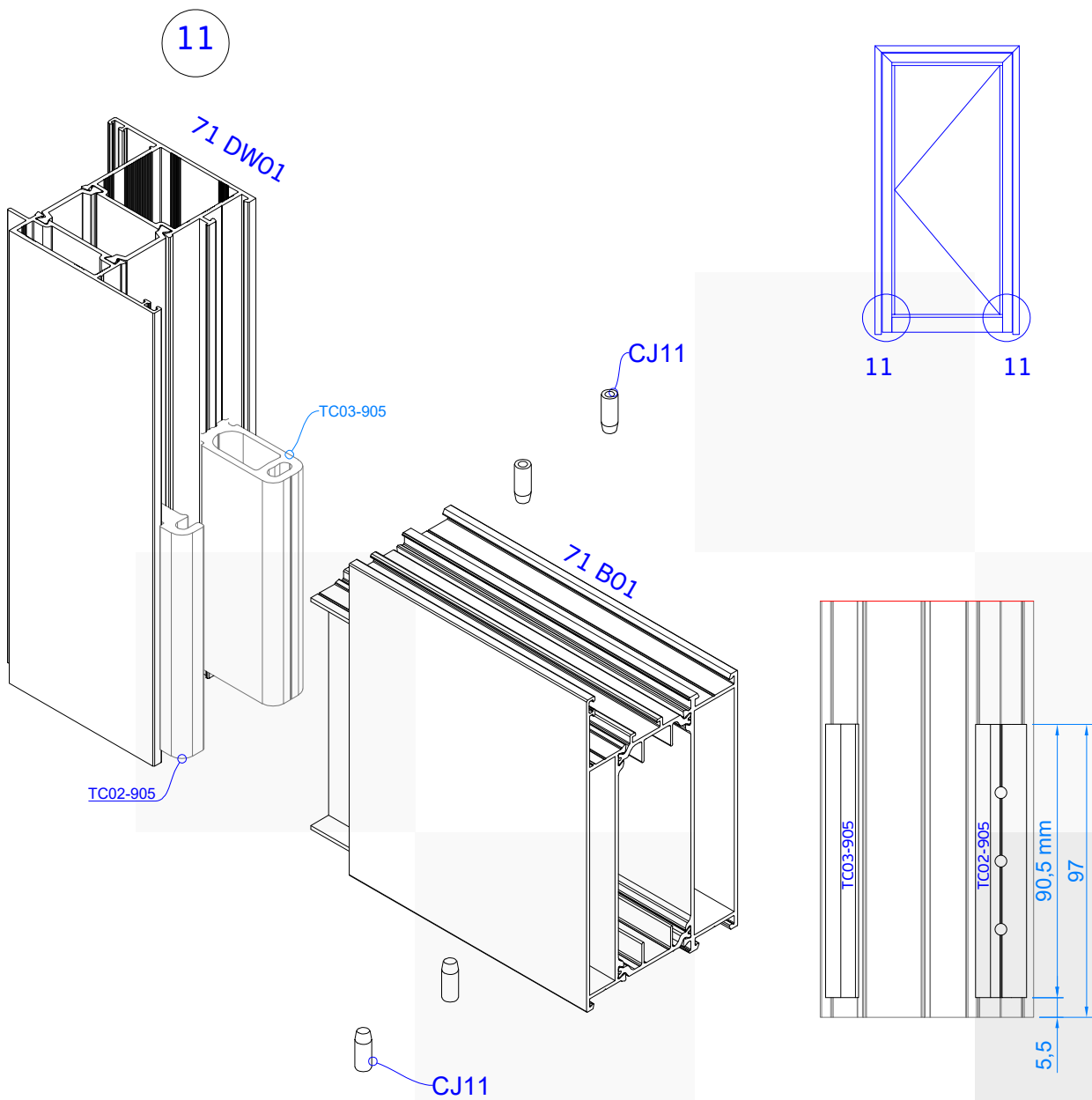
Вариант без использования AP 15



Масштаб : 1/2



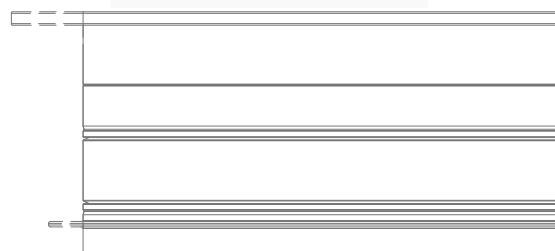
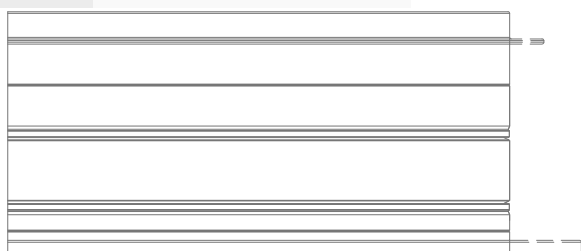
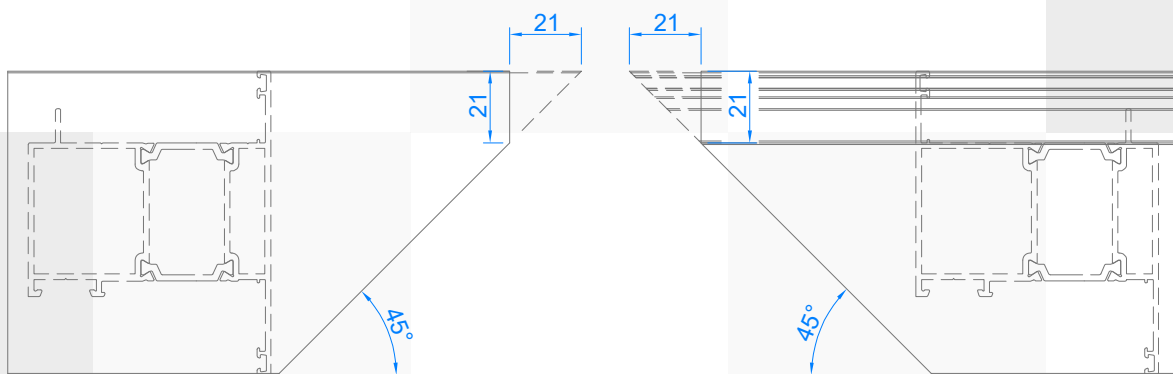
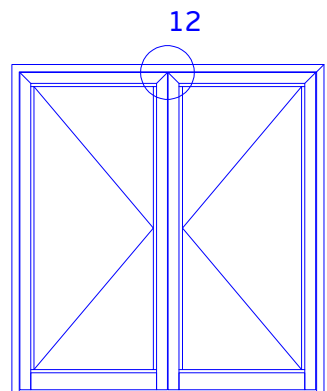
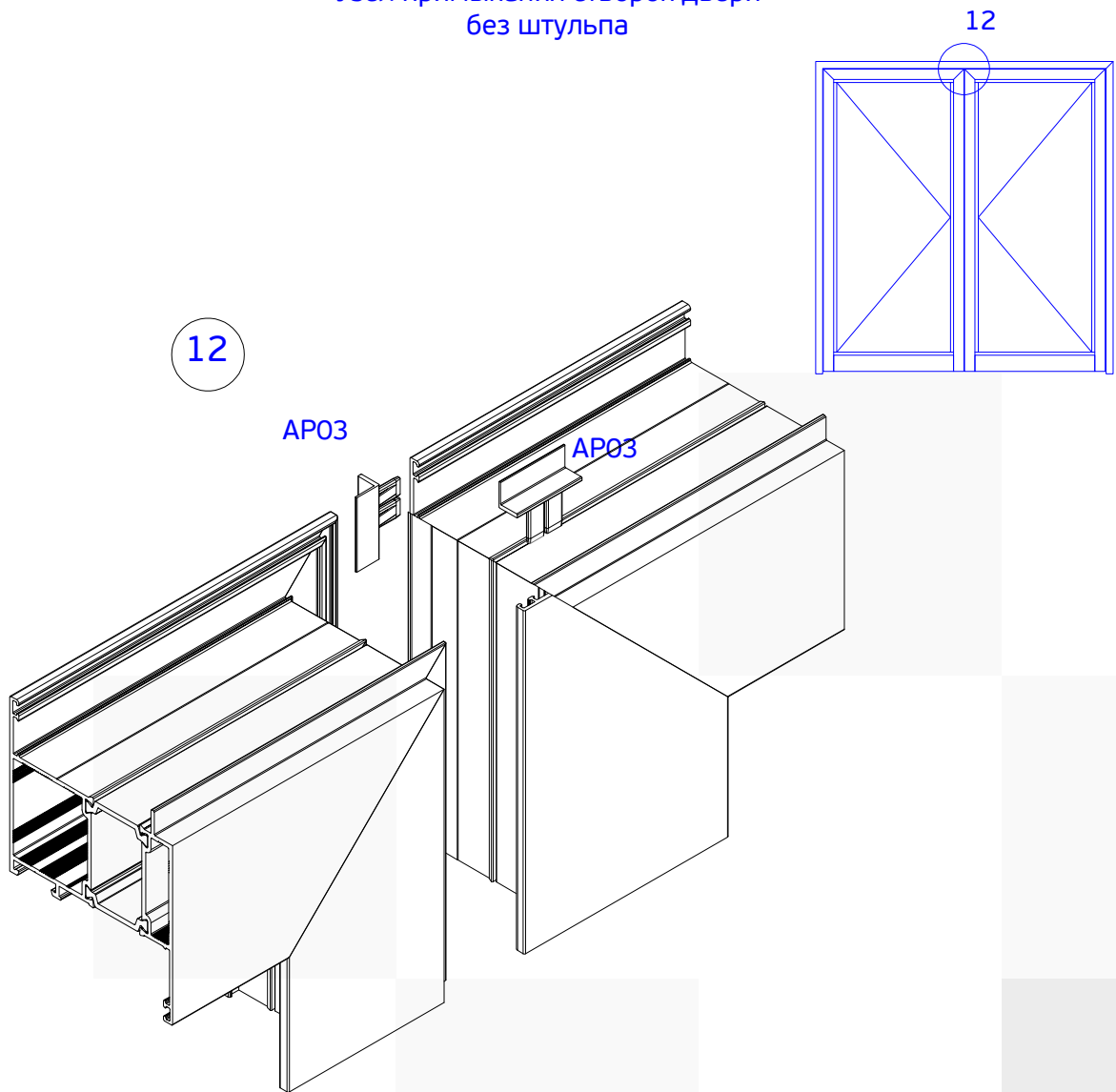
Угловое соединение створки  
двери и цоколя



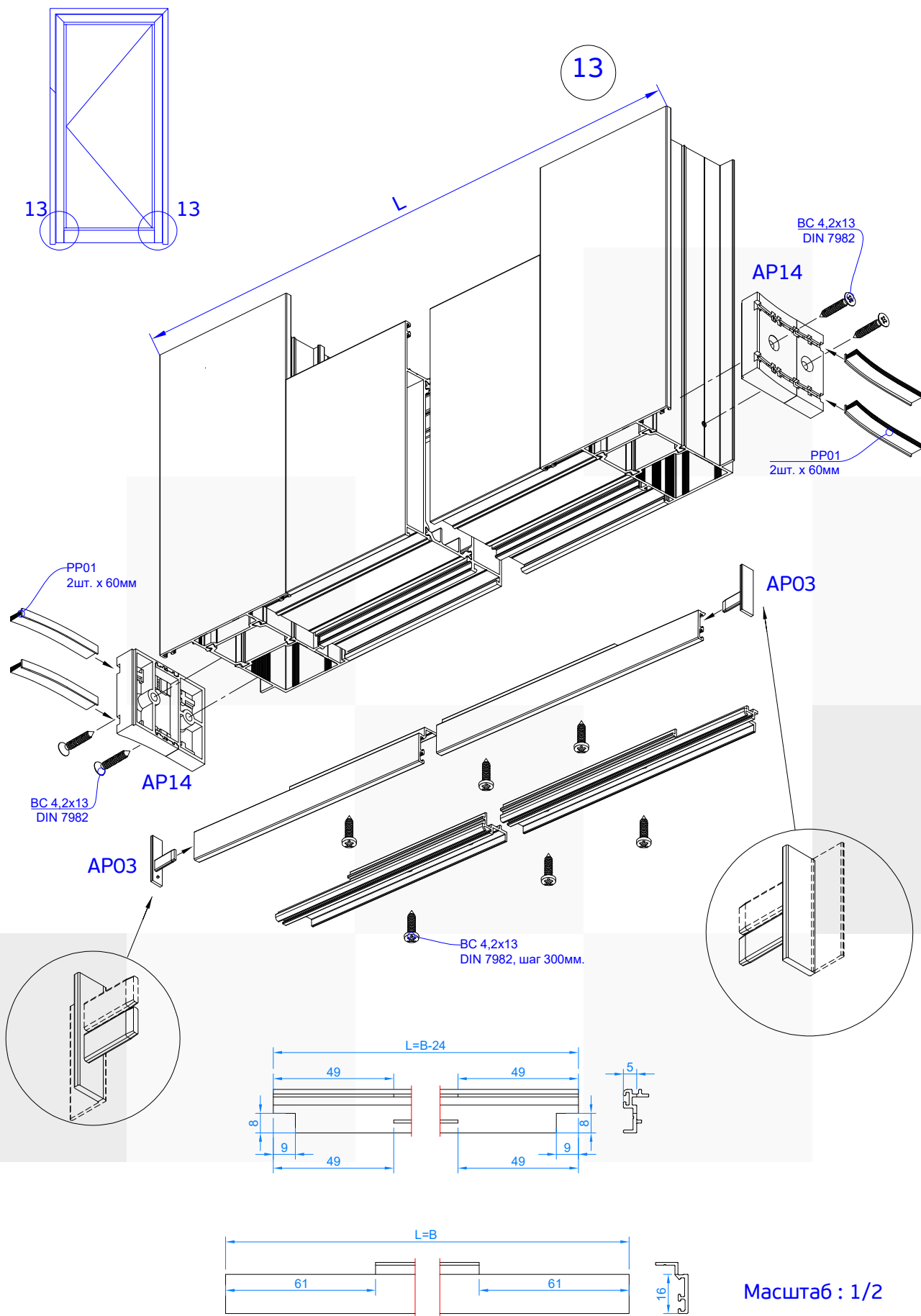
Масштаб : 1/2

Закладные импоста поставляются в комплекте с установочными винтами

Узел примыкания створок двери  
без штапика



Конструкция нижнего узла створки двери с цоколем



Узел примыкания створок двери и  
штульпа

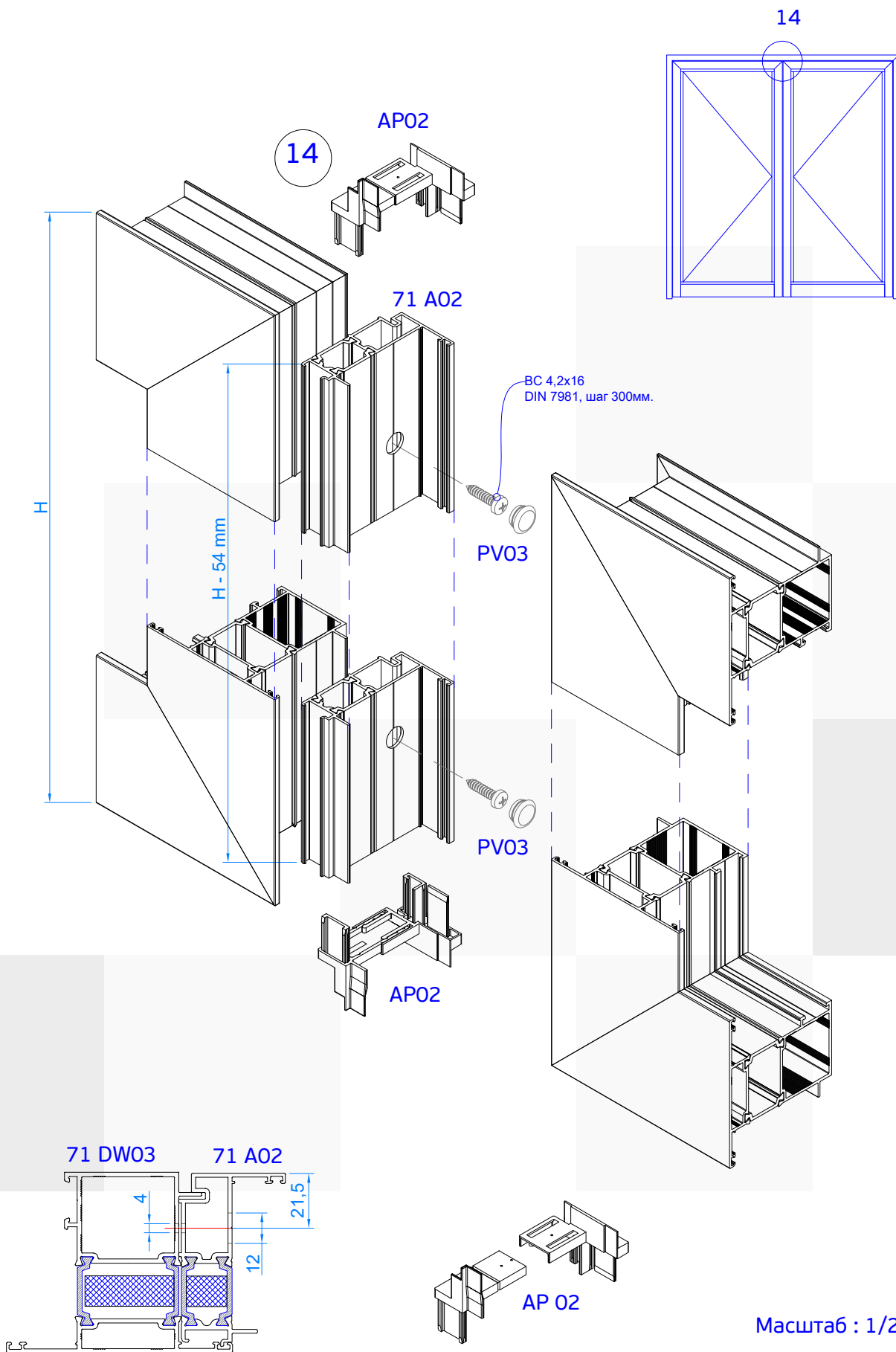
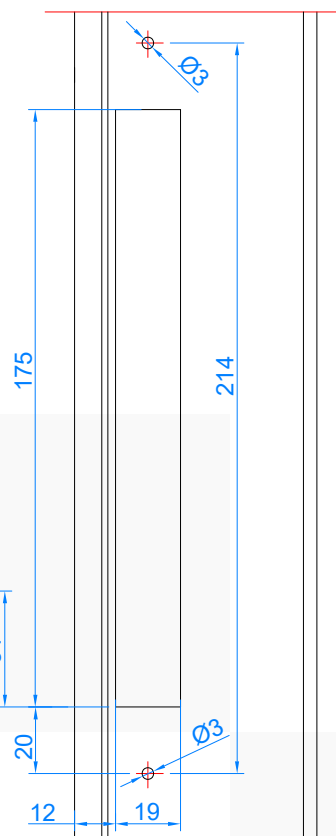
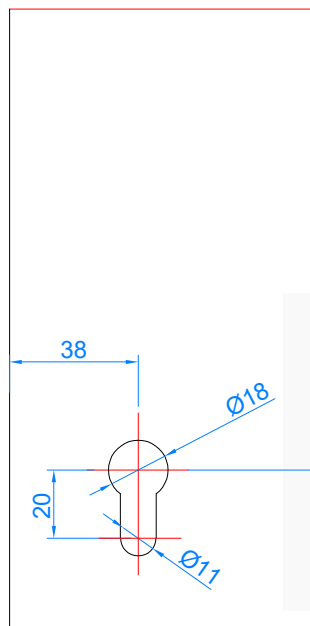
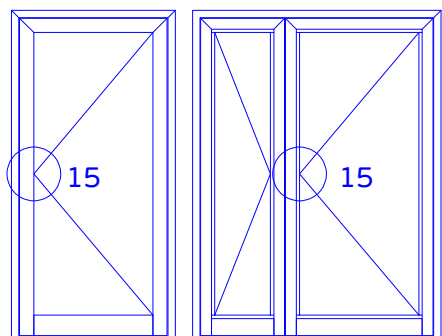
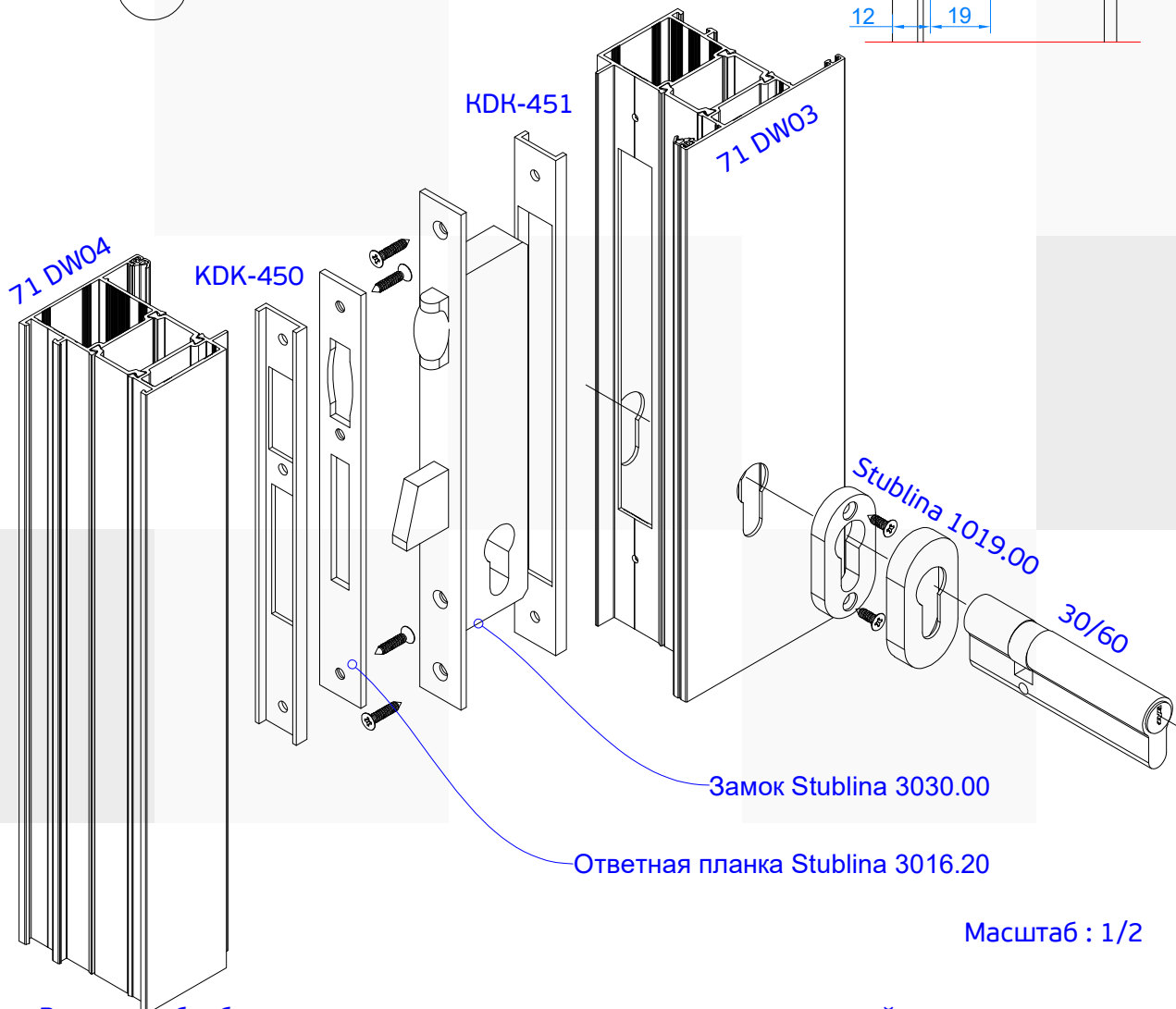


Схема установки и обработка под  
дверной замок KALE 255/25 (с  
роликом, под дверные ручки)



15



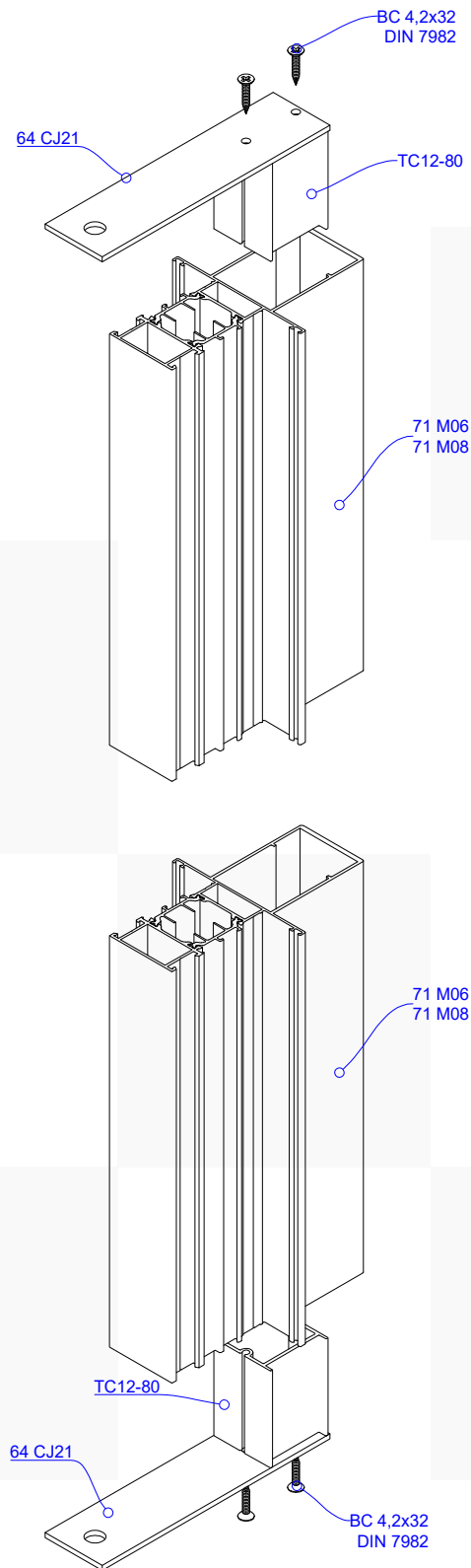
Замок Stublina 3030.00

Ответная планка Stublina 3016.20

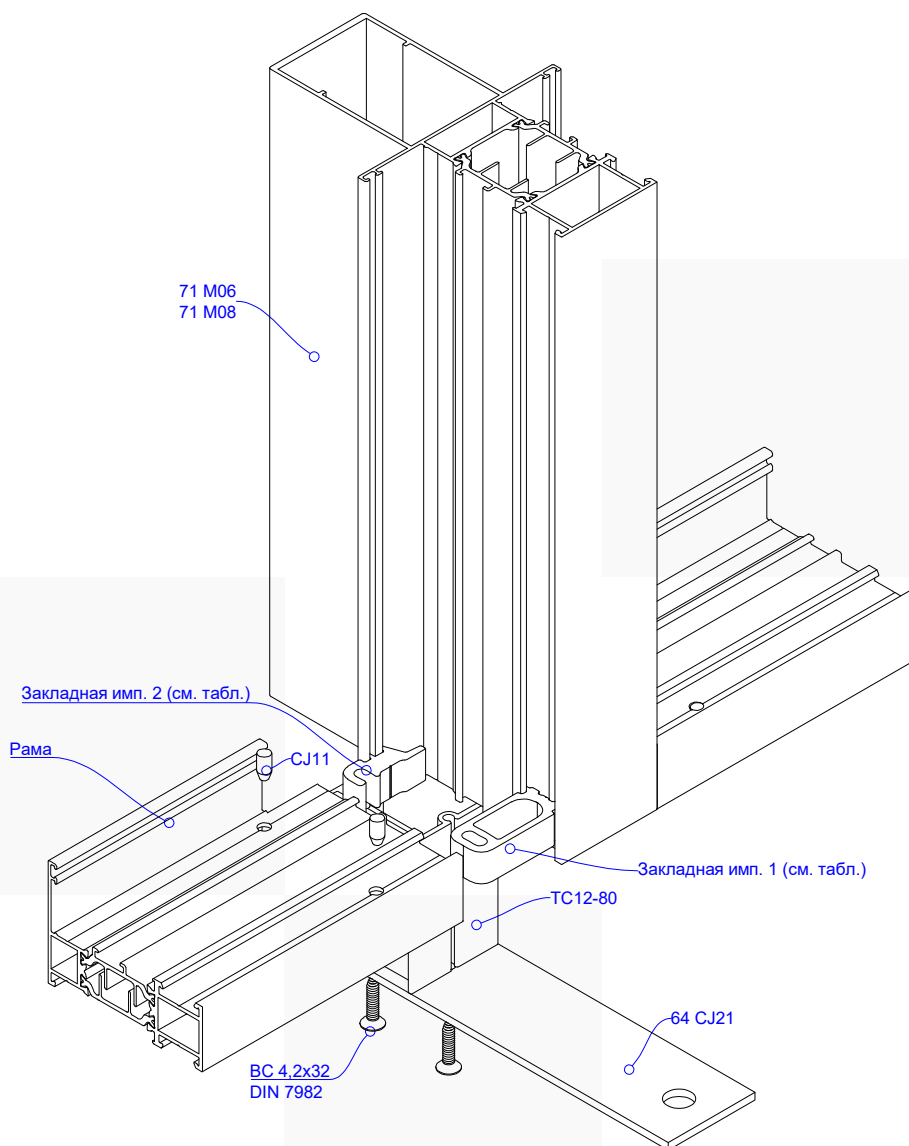
Масштаб : 1/2

Размеры обработки под установку замка уточнить по применяемой марке замка.

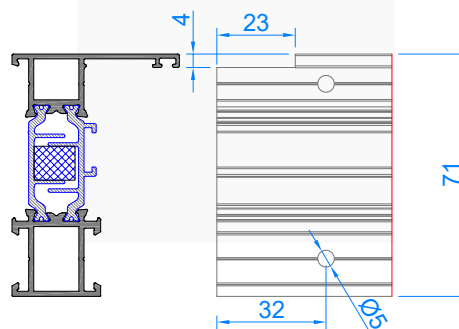
Установка стойки в проем с  
помощью верхней и нижней опор



Узел соединения нижней рамы и стойки

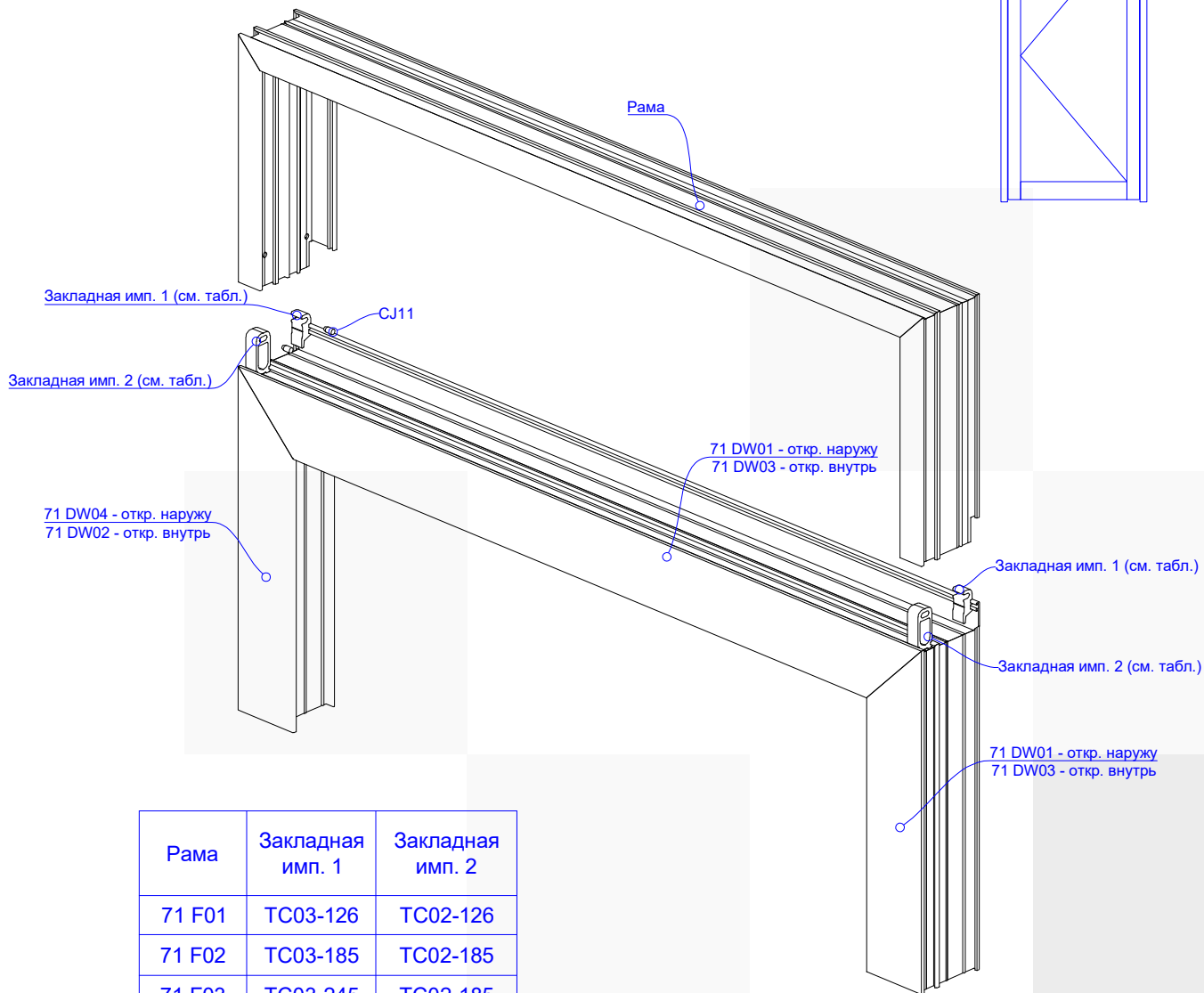
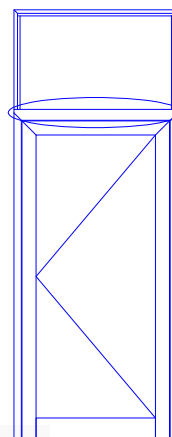


Рама	Закладная имп. 1	Закладная имп. 2
71 F01	TC03-126	TC02-126
71 F02	TC03-185	TC02-185
71 F03	TC03-245	TC02-185
71 F04	TC03-305	TC02-305
71 F05	TC03-365	TC02-365

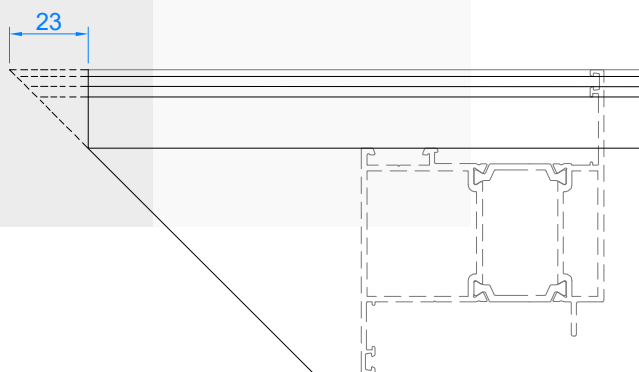


Масштаб : 1/2

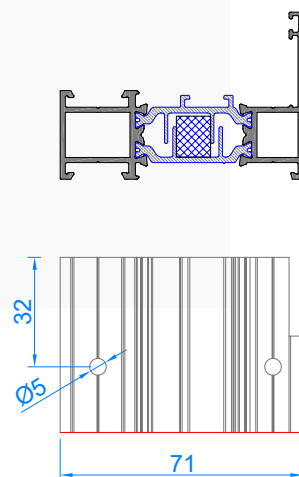
Установка глухой фрамуги над дверью



Рама	Закладная имп. 1	Закладная имп. 2
71 F01	TC03-126	TC02-126
71 F02	TC03-185	TC02-185
71 F03	TC03-245	TC02-185
71 F04	TC03-305	TC02-305
71 F05	TC03-365	TC02-365



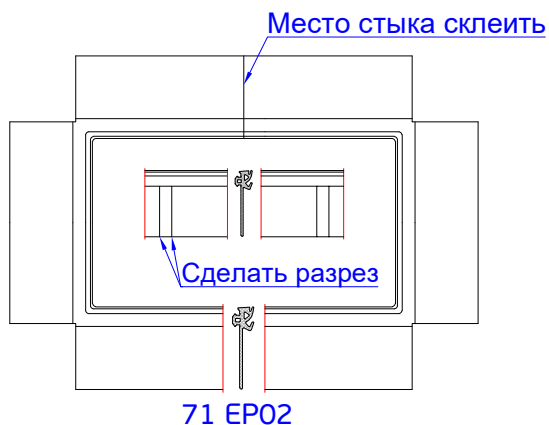
Масштаб : 1/2



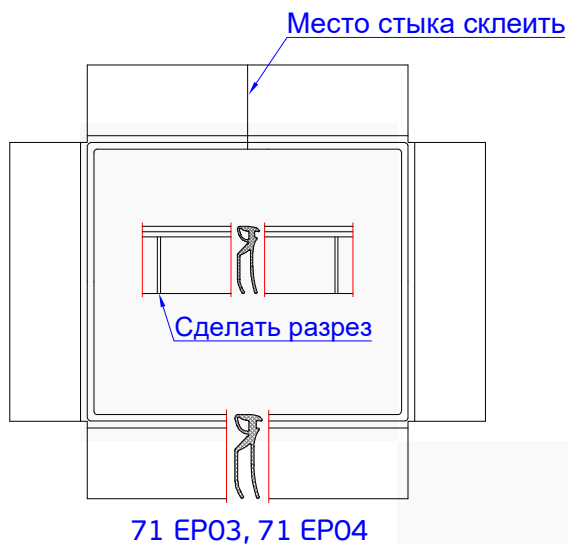
Масштаб : 1/2



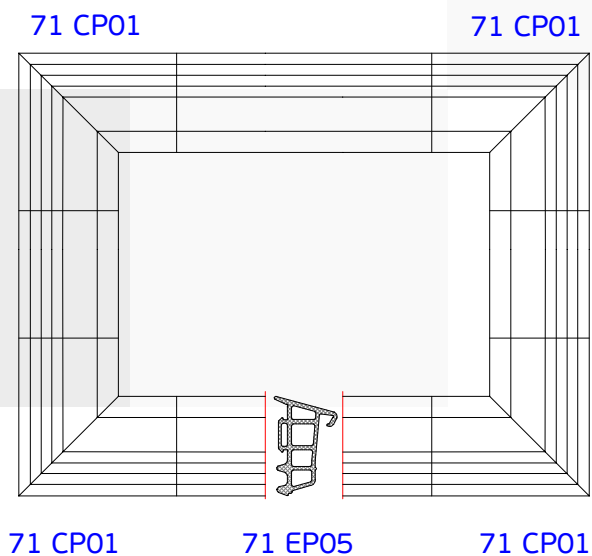
### Установка уплотнителя под стекло



### Установка уплотнителя под штапик

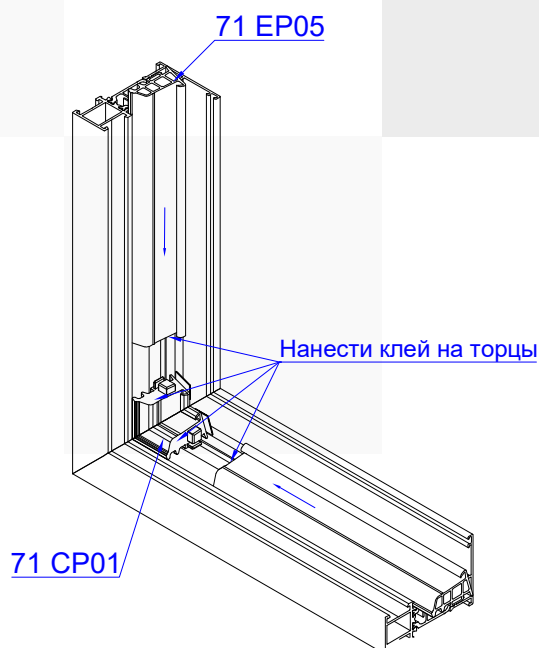
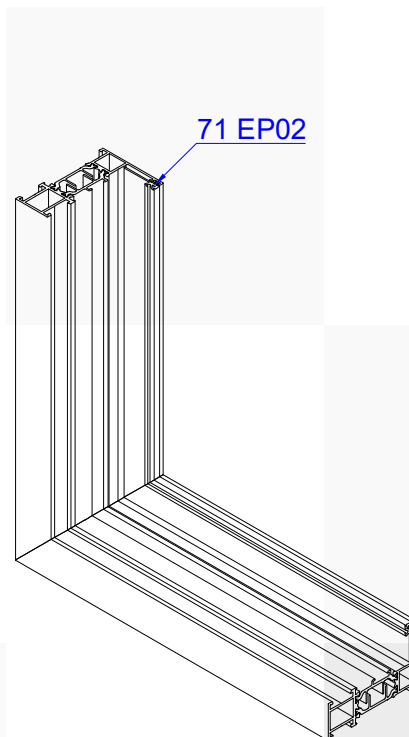


### Установка среднего уплотнителя



### Порядок установки резиновых уплотнителей:

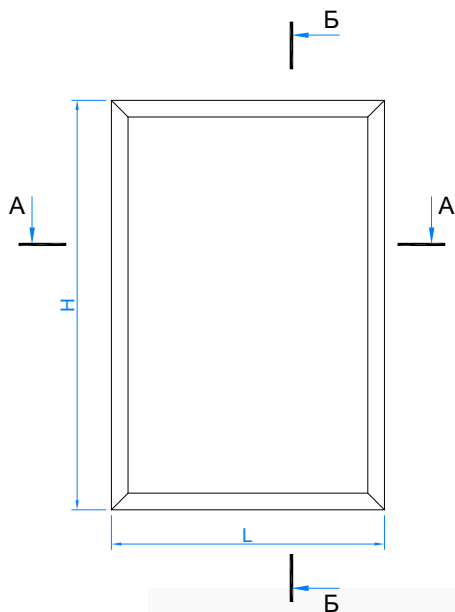
1. Очистить пазы от стружки и мусора.
2. Вкатать уплотнитель 71 EP02 в паз начиная с верха.
3. Сделать надрез в угловых зонах.
4. Места надрезки уплотнителей заполнить герметиком.
5. Место стыка склеить.
6. Установить заполнение, штапики.
7. Вкатать уплотнитель под штапик.
8. Место стыка склеить.



G

Расчёты типовых конструкций

Глухое окно



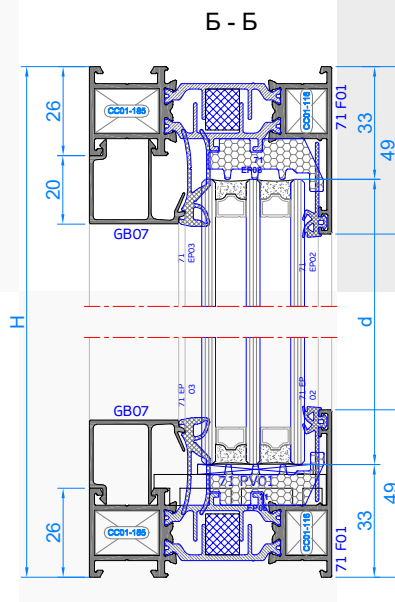
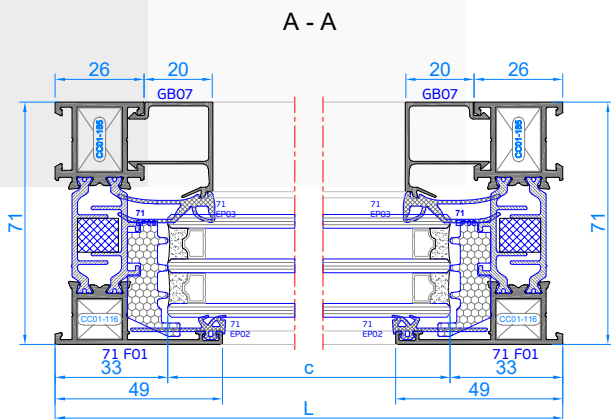
Профили		Размер	Кол.
71 F01		L	2
		H	2
GB07		L-52	2
		H-92	2

Уплотнительные профили	Количество
EP02	2L+2H-176
EP03	2L+2H-144
EP06	2L+2H-168

Комплекующие изделия	Кол.
CC01-116	4
CC01-185	4
CJ03	4
Пластина 100x32x1/2/3*	2
71 PV01	2

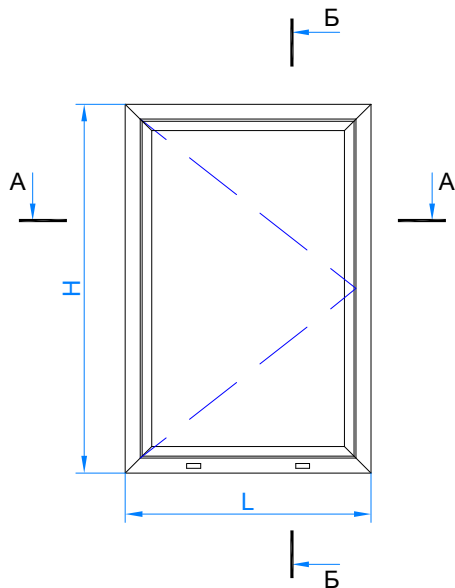
Заполнение S=30 мм	Размер
	c=L-66
	d=H-66

\*Ширина пластины зависит от толщины заполнения



Масштаб : 1/2

### Поворотное 1-створчатое окно



Фурнитура		
Артикул	Наименование	Кол.
СТН-0153	Петля поворотная до 70 кг.	2**
СТН-1850-50*** (СТН-1850-60***) (СТН-1850.2***)	Комплект поворотной фурнитуры (Комплект откидной фурнитуры) (Комплект поворотно-откидной фурнитуры)	1

\*\*Количество петель зависит от веса створки. Петли не входят в комплекты фурнитуры, для поворотного и откидного комплектов - заказываются отдельно.

\*\*\*Исполнение фурнитуры зависит от габаритов створки

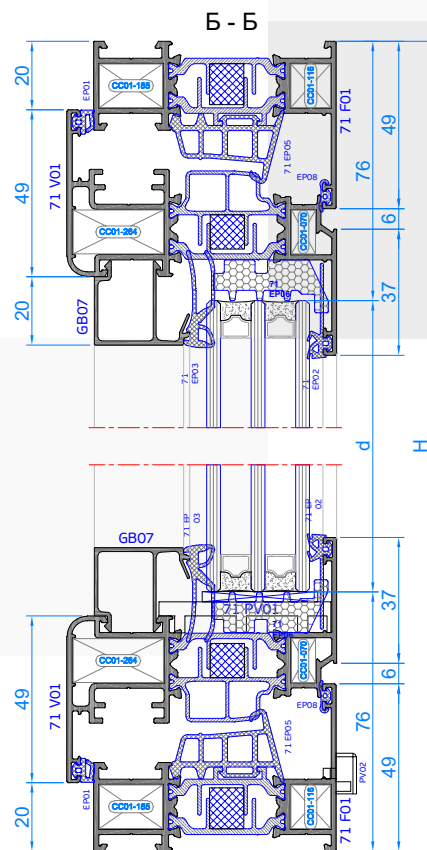
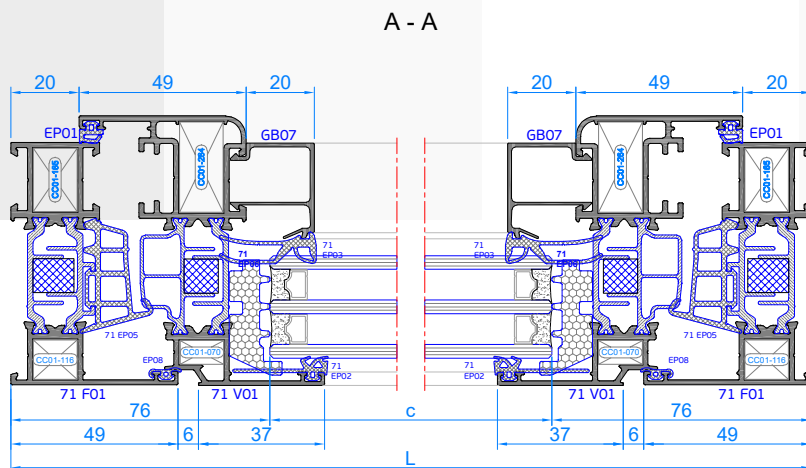
Профили		Размер	Кол.
71 F01		L	2
		H	2
71 V01		L-40	2
		H-40	2
GB07		L-138	2
		H-178	2

Уплотнительные профили	Количество
EP01	2L+2H-160
EP02	2L+2H-520
EP03	2L+2H-488
EP05	2L+2H-176
EP06	2L+2H-512
EP08	2L+2H-323,2

Комплекующие изделия		Кол.
CC01-070		4
CC01-116		4
CC01-185		4
CC01-264		4
CJ02		4
CJ03		8
Пластина 100x32x1/2/3*		2
71 PV01		2
PV02		2

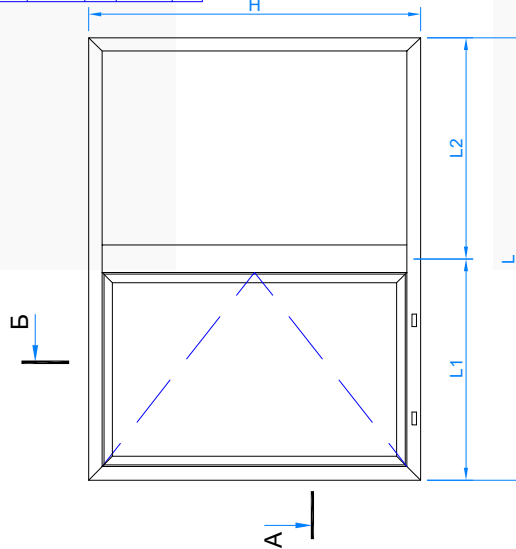
Заполнение S=30 мм	Размер
	c=L-152
	d=H-152

\*Ширина пластины зависит от толщины заполнения



Масштаб : 1/2

### Комбинированное окно с распашной створкой

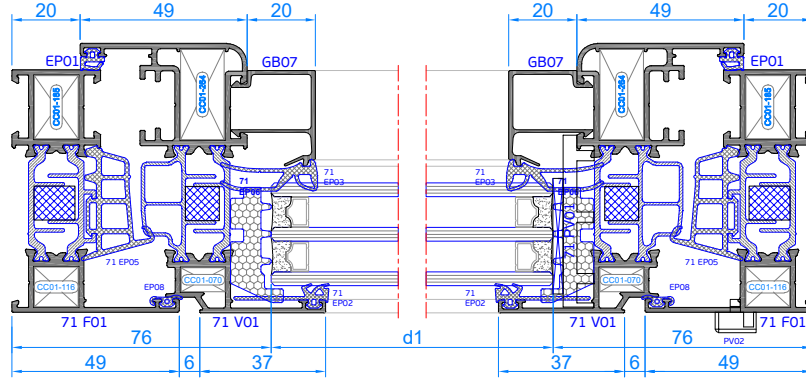


Профили		Размер	Кол.	Комплекующие изделия		Кол.
71 F01		L	2	CC01-070	4	
		H	2	CC01-116		
71 V01		L1-30	2	CC01-185	4	
		H-40	2	CC01-264		
71 M02		H-52	1	TC02-185	2	
		L1-128	2	TC03-185		
GB07		H-178	2	Заполнение S=30 мм	Размер	
		L2-42	2			c1=L1-142
		H-92	2		c2=L2-56	
Уплотнительные профили			Количество	d1=H-152		
EP01		2L1+2H-140	4	d2=H-66		
EP02		2L1+2H-500	8			
EP03		2L2+2H-156	4			
		2L1+2H-468	4			
EP05		2L2+2H-125,6	4			
		2L1+2H-154	2			
EP06		2L1+2H-492	2			
		2L2+2H-148,4	2			
EP08		2L1+2H-301,6	2			

\*Ширина пластины зависит от толщины заполнения



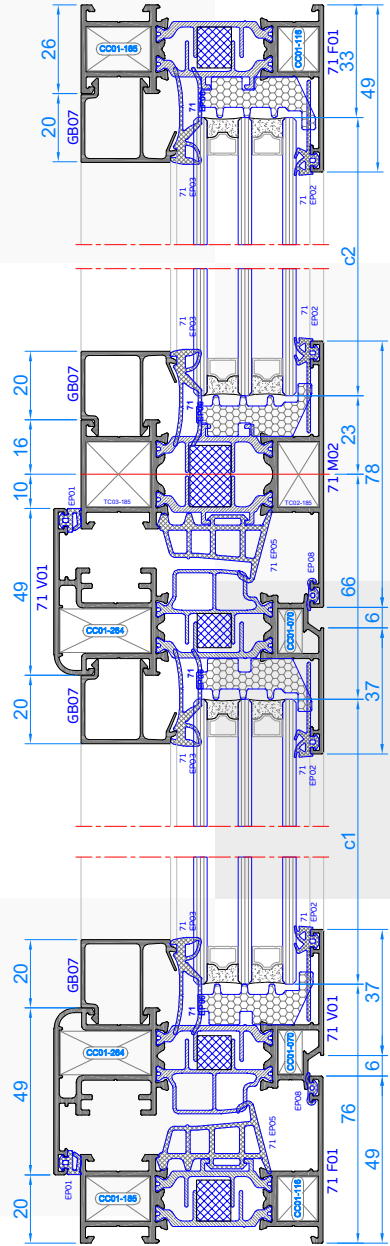
В - В



Масштаб : 1/2



А - А

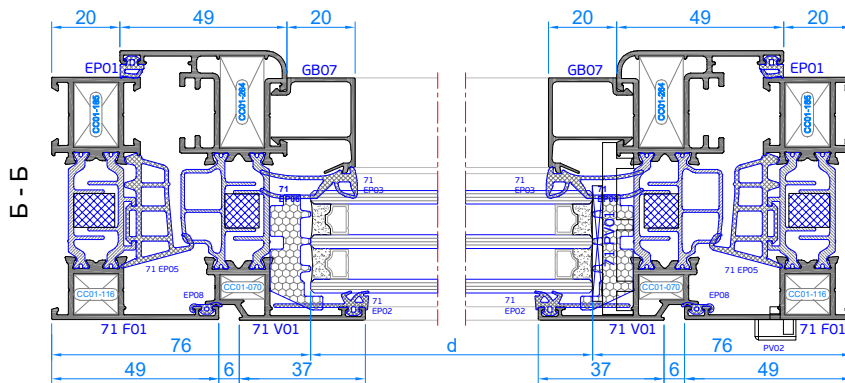
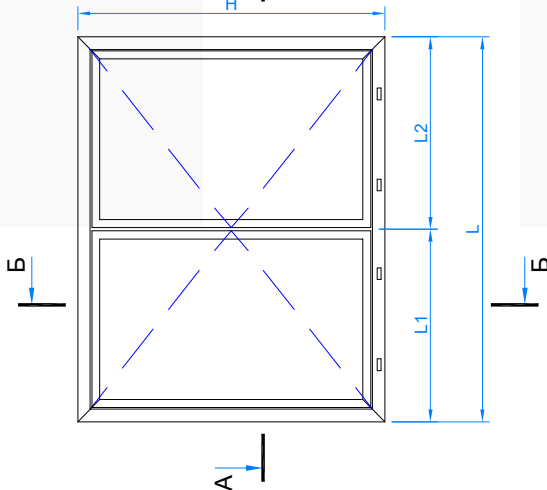


Артикул	Наименование	Кол.
СТН-0153	Петля поворотная до 70 кг.	2**
СТН-1850-50*** (СТН-1850-60***) (СТН-1850.2****)	Комплект поворотной фурнитуры (Комплект откидной фурнитуры) (Комплект поворотно-откидной фурнитуры)	1

\*\*Количество петель зависит от веса створки. Петли не входят в комплекты фурнитуры, для поворотного и откидного комплектов - заказываются отдельно.

\*\*\*Исполнение фурнитуры зависит от габаритов створки

## Комбинированное окно со стульцом



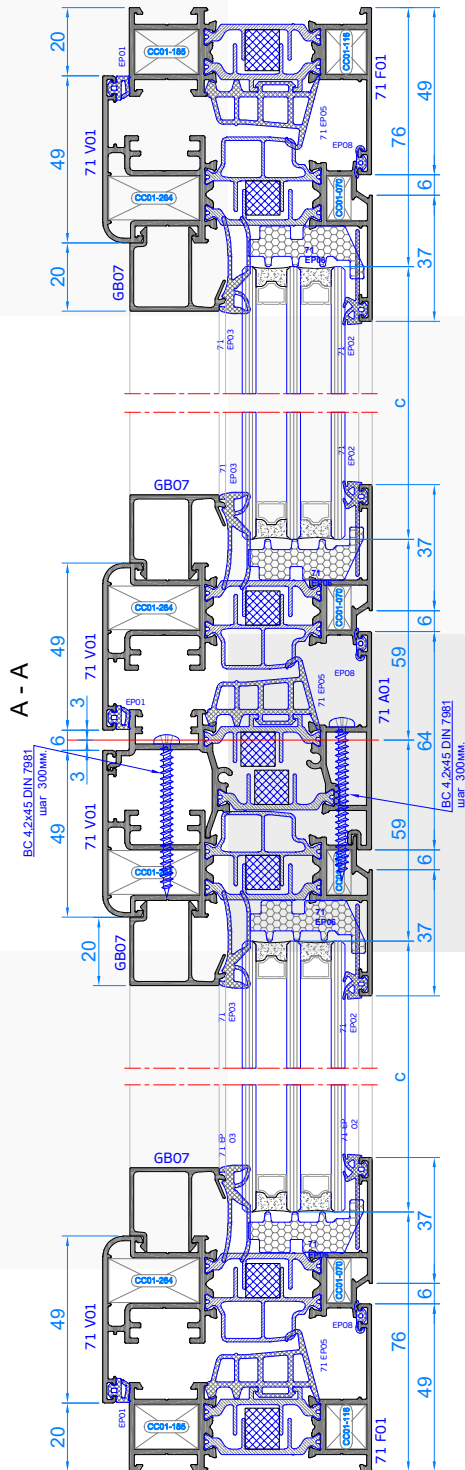
Масштаб : 1/2

Профили	Размер	Кол.	Комплекующие изделия	Кол.
71 F01	L	2	CC01-070	8
71 V01	H	2		
71 A01	L1-23	4	CC01-116	4
71 A01	H-40	4		
71 A01	H-114	1	CC01-185	4
71 A01	L1-121	4		
71 A01	H-178	4	CC01-264	8
Уплотнительные профили	Количество			
EP01	2L+3H-274	8		
EP02	4L1+4H-972	12		
EP03	4L1+4H-908	8		
EP05	2L+3H-286.8	8	Пластина 100x32x1/2/3*	
EP06	4L1+4H-956	8	71 PV01	
EP08	2L+3H-437.2	2	AP11	
Заполнение S=30 мм	Размер		PV02	
	c=L1-135	2		
	d=H-152	2		

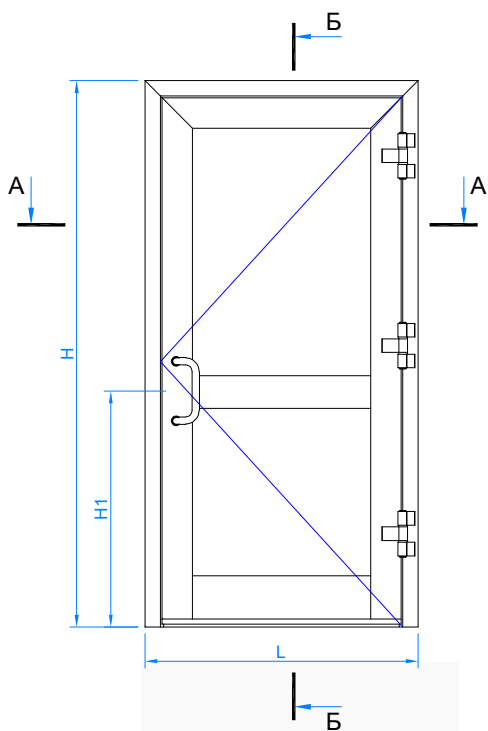
\*Ширина пластины зависит от толщины заполнения

Фурнитура	Наименование	Кол.
Артикул	СТН-0153	2**
Артикул	СТН-1850-50***	1
Артикул	СТН-1850-60***	
Артикул	СТН-1850-2***	

\*\*Количество петель зависит от веса створки. Петли не входят в комплекты фурнитуры, для поворотного и откидного комплектов - заказываются отдельно.  
\*\*\*Назначение фурнитуры зависит от габаритов створки



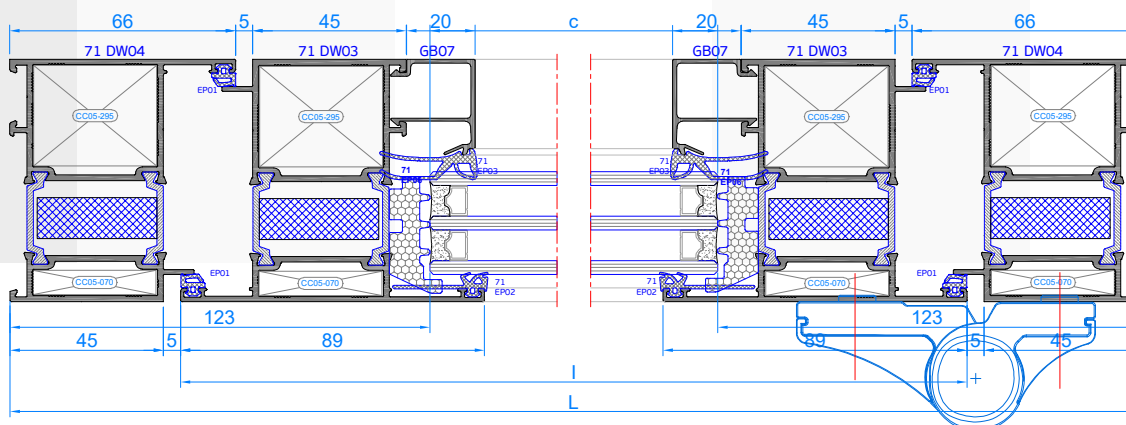
Однопольная дверь с открыванием наружу



Профили			Размер	Кол.
71 M02			I-132	1
71 DW03			I=L-100	1
			H-75	1
71 DW04			L	1
			H	1
			H	1
71 B01			I-132	1
71 A11			I	1
71 A15			I	1
71 A16			I-24	1
GB07			I-132	4
			H1-185	2
			H-H1-172	2

Уплотнительные профили	Количество
EP01	4L+2H-1046
EP02	4L+2H-1418
EP03	4L+2H-1354
EP06	4L+2H-1556
PP01	L-132

A - A



Масштаб : 1/2

Однопольная дверь с открыванием наружу

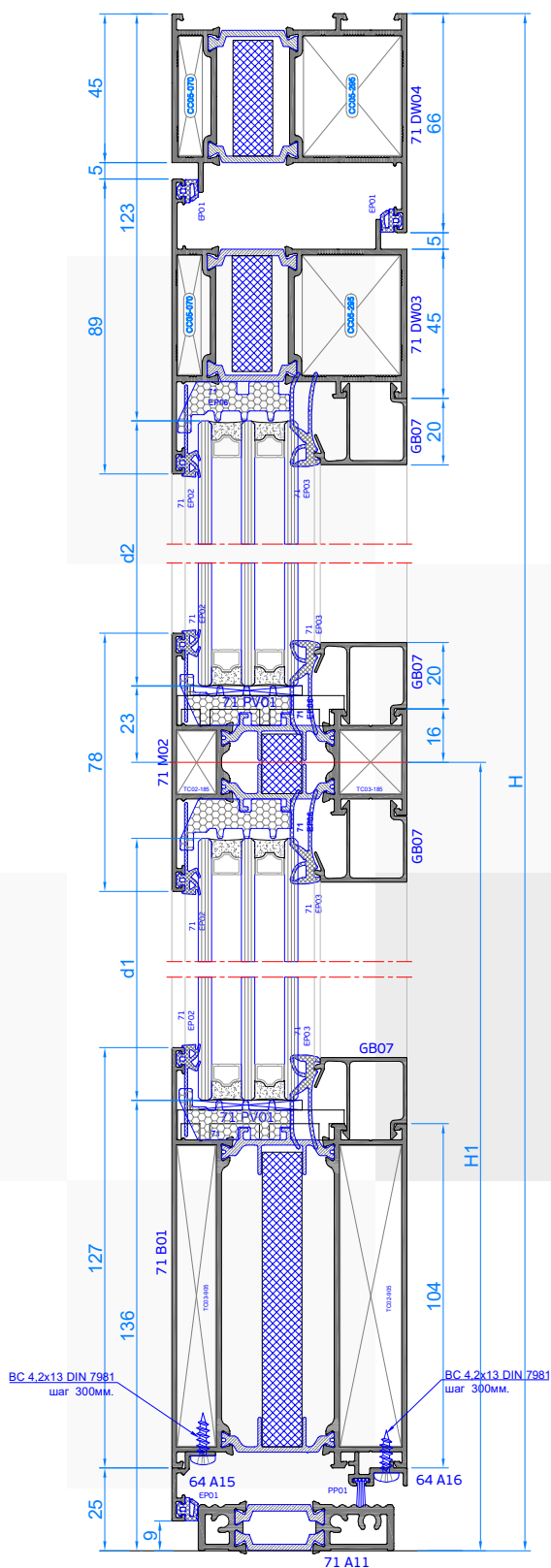
Комплекующие изделия		Кол.
TC02-185		2
TC03-185		2
TC02-905		2
TC03-905		2
CC05-070		4
CC05-295		4
CJ02		4
CJ03		2
Пластина 100x32x1/2/3*		8
71 PV01		8
AP03		2
AP14		2
AP15		2

Заполнение S=30 мм 	Размер
	c=l-146
	d1=H1-159
	d2=H-H1-146

\*Ширина пластины зависит от толщины заполнения

Фурнитура		
Артикул	Наименование	Кол.
СТН-2371-10	Петля дверная трехсекционная	3
СТН-0980.50	Анкерный винт	18
СТН-0206.300	Ручка-скоба дверная	1
KALE 255/25	Замок дверной с роликом	1
30/60	Цилиндр	1
СТН-2720.00-20	Декоративная накладка цилиндра замка	1
STUBLINA 6050	Доводчик дверной	1

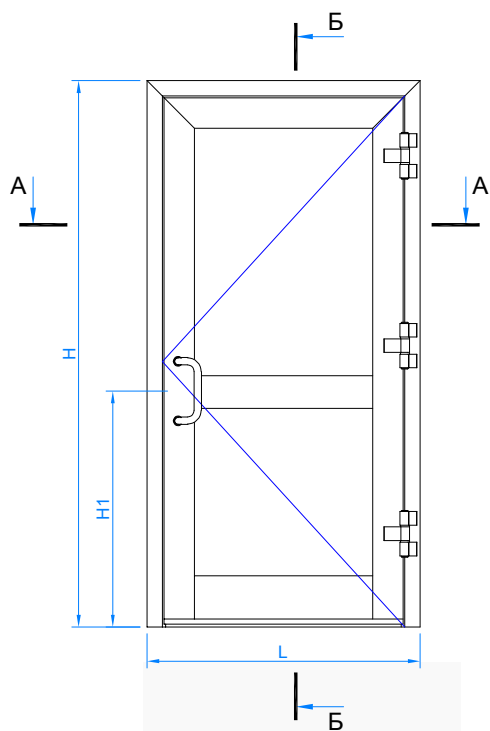
Б - Б



Масштаб : 1/2

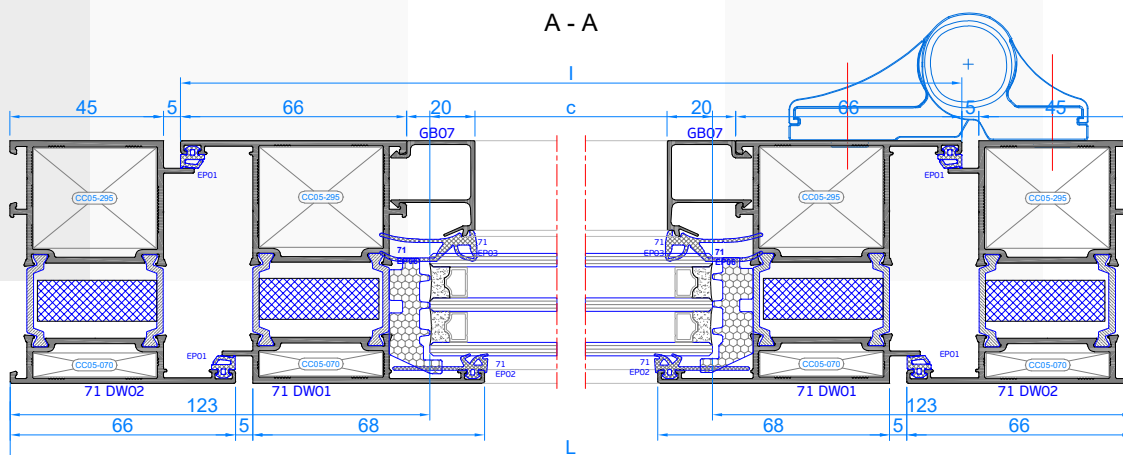


Однопольная дверь с открыванием внутрь















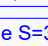
Профили		Размер	Кол.
71 M02		I-132	1
71 DW01		I=L-100	1
		H-75	1
71 DW02		L	1
		H	1
		H	1
71 B01		I-132	1
71 A11		I	1
71 A15		I	1
71 A16		I-24	1
GB07		I-132	4
		H1-185	2
		H-H1-172	2


Уплотнительные профили	Количество
EP01	4L+2H-1046
EP02	4L+2H-1418
EP03	4L+2H-1354
EP06	4L+2H-1556
PP01	L-132



Масштаб : 1/2

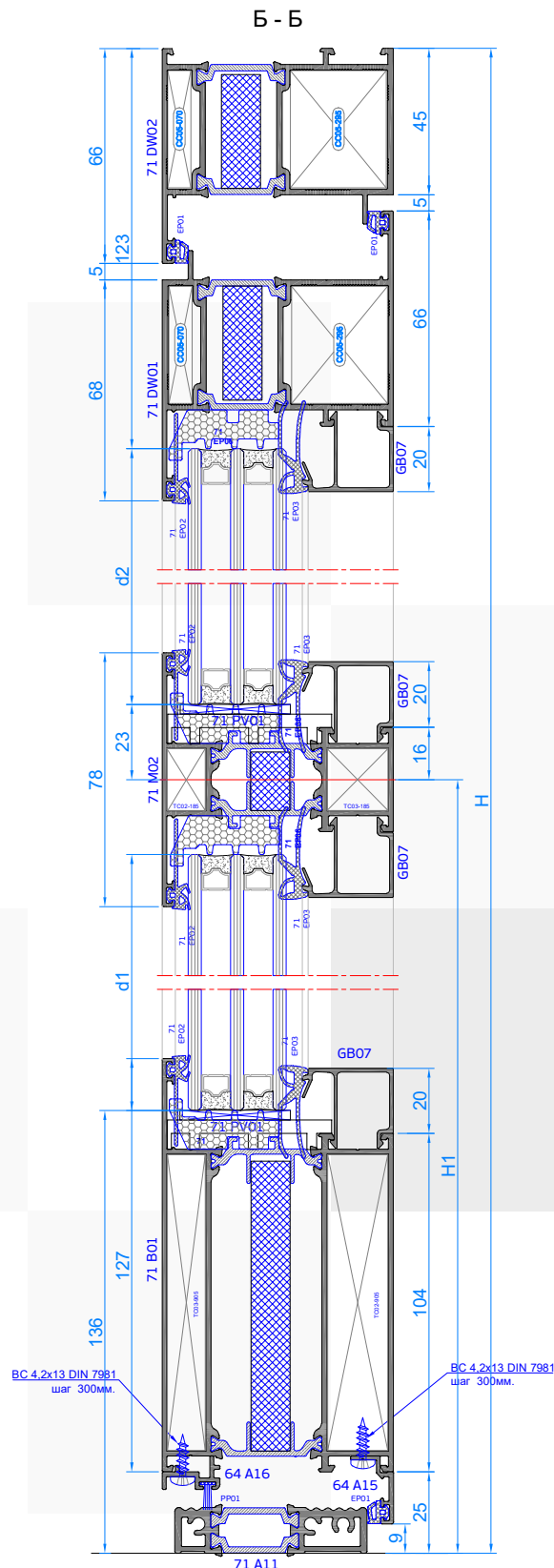
## Однопольная дверь с открыванием внутрь

Комплекующие изделия		Кол.
TC02-185		2
TC03-185		2
TC02-905		2
TC03-905		2
CC05-070		4
CC05-295		4
CJ02		4
CJ03		2
Пластина 100x32x1/2/3*		8
71 PV01		8
AP03		2
AP14		2
AP15		2

Заполнение S=30 мм	Размер
	c=l-146
	d1=H1-159
	d2=H-H1-146

\*Ширина пластины зависит от толщины заполнения

Фурнитура		
Артикул	Наименование	Кол.
СТН-2371-10	Петля дверная трехсекционная	3
СТН-0980.50	Анкерный винт	18
СТН-0206.300	Ручка-скоба дверная	1
KALE 255/25	Замок дверной с роликом	1
30/60	Цилиндр	1
СТН-2720.00-20	Декоративная накладка цилиндра замка	1
STUBLINA 6050	Доводчик дверной	1

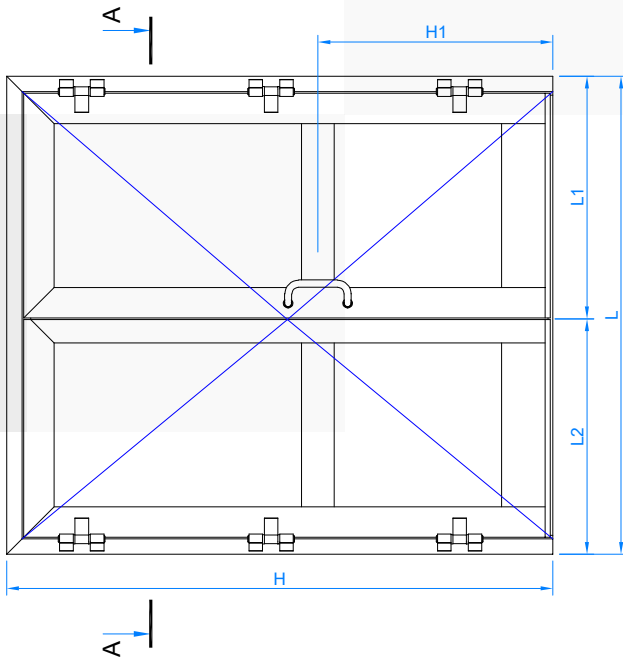


Масштаб : 1/2

### Двухпольная дверь с открыванием наружу

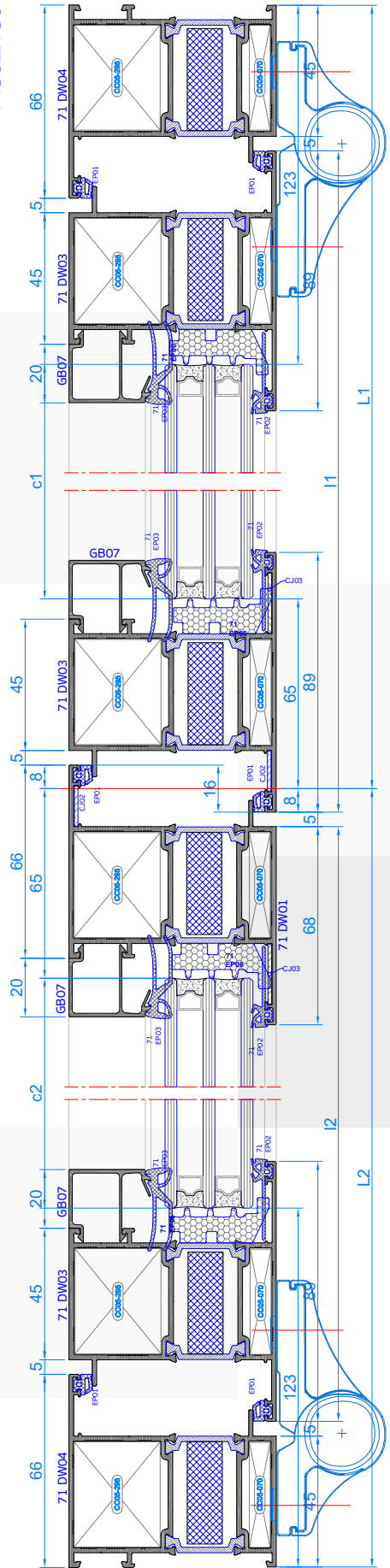
Уплотнительные профили	Количество
EP01	4L1+4L2+4H-820
EP02	4L1+4L2+4H-2372
EP03	4L1+4L2+4H-2244
EP06	4L1+4L2+4H-2340
PP01	L-132

Профили	Размер	Кол.
71 M02	11-124	1
	12-102	1
71 DW01	H-75	1
	I1=L1-42	1
71 DW03	I2=L2-63	1
	H-75	2
71 DW04	H-75	1
	L	1
71 B01	H	2
	H	1
71 A11	11-124	1
	I2-102	1
71 A15	L-100	1
	I1	1
71 A16	I2	1
	I1	1
GB07	I2	1
	11-132	4
GB07	I2-112	4
	H1-185	4
GB07	H-H1-172	4
	H-H1-172	4


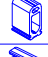
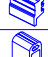




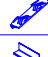


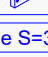

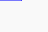



Масштаб : 1/2

A - A



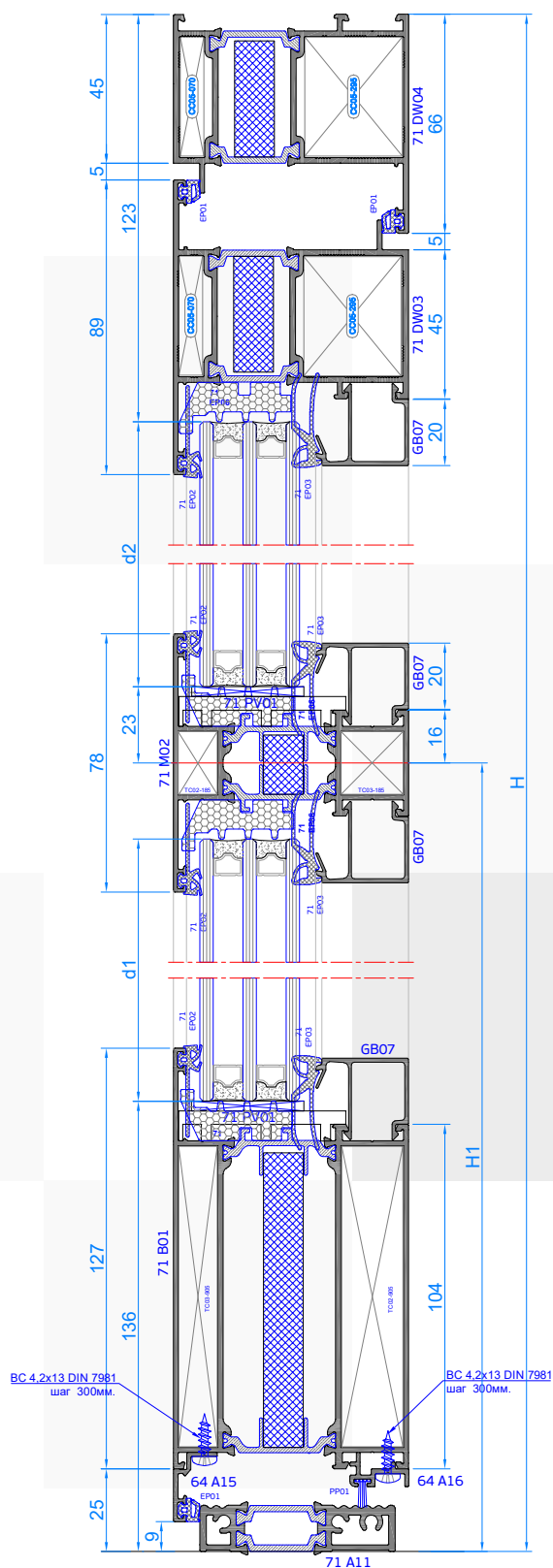
## Двухпольная дверь с открыванием наружу

Комплекующие изделия		Кол.
TC02-185		4
TC03-185		4
TC02-905		4
TC03-905		4
CC05-070		6
CC05-295		6
CJ02		5
CJ03		4
Пластина 100x32x1/2/3*		16
71 PV01		16
AP03		6
AP14		3
AP15		2
Заполнение S=30 мм		Размер
		c1=I1-146
		c2=I2-125
		d1=H1-159
		d2=H-H1-146

\*Ширина пластины зависит от толщины заполнения

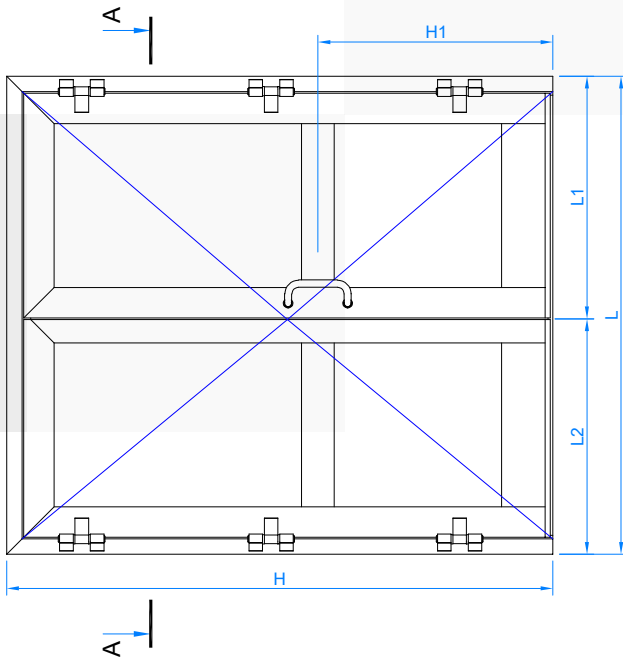
Фурнитура		
Артикул	Наименование	Кол.
СТН-2371-10	Петля дверная трехсекционная	6
СТН-0980.50	Анкерный винт	36
СТН-0206.300	Ручка-скоба дверная	1
KALE 255/25	Замок дверной с роликом	1
30/60	Цилиндр	1
СТН-2720.00-20	Декоративная накладка цилиндра замка	1
СТН-2403	Шпингалет	2
СТН-1702-06	Ответная планка шпингалета	2
STUBLINA 6050	Доводчик дверной	1

Б - Б



Масштаб : 1/2

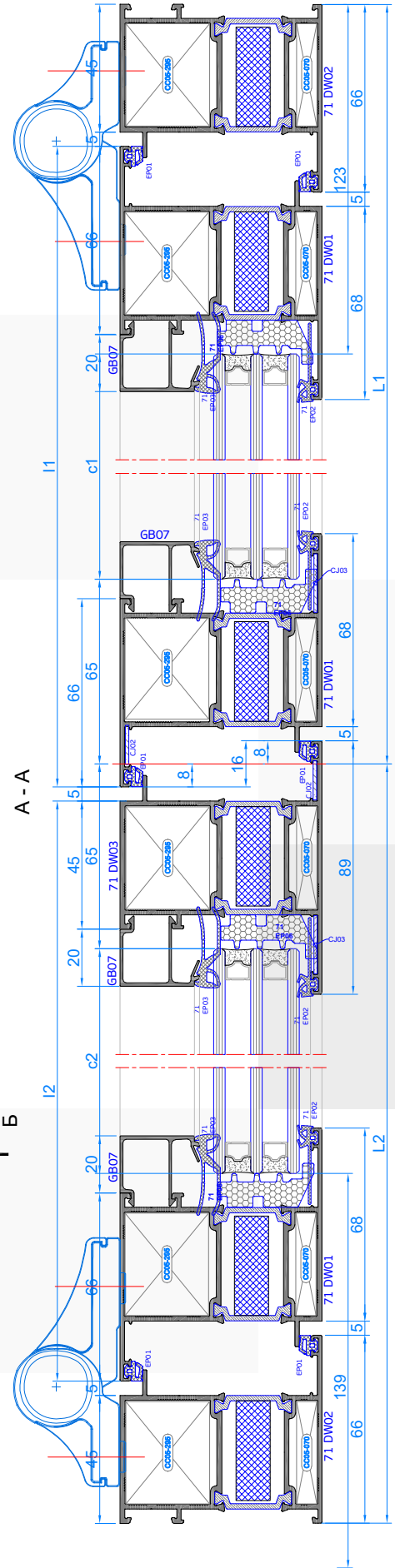
### Двухпольная дверь с открыванием внутрь



Уплотнительные профили	Количество
EP01	4L1+4L2+4H-820
EP02	4L1+4L2+4H-2372
EP03	4L1+4L2+4H-2244
EP06	4L1+4L2+4H-2340
PP01	L-132

Профили	Размер	Кол.
71 M02	11-124	1
	12-102	1
71 DW01	11=L-1-42	1
	12=L-2-63	1
71 DW02	H-75	2
	H-75	1
71 DW03	L	1
	H	2
71 B01	H	1
	H	1
71 A11	H-75	1
	H-75	1
71 A15	11-124	1
	12-102	1
71 A16	L-100	1
	11	1
GB07	12	1
	11	1
GB07	11-132	4
	12-112	4
GB07	H1-185	4
	H-H1-172	4

Масштаб : 1/2



Двухпольная дверь с открыванием внутрь

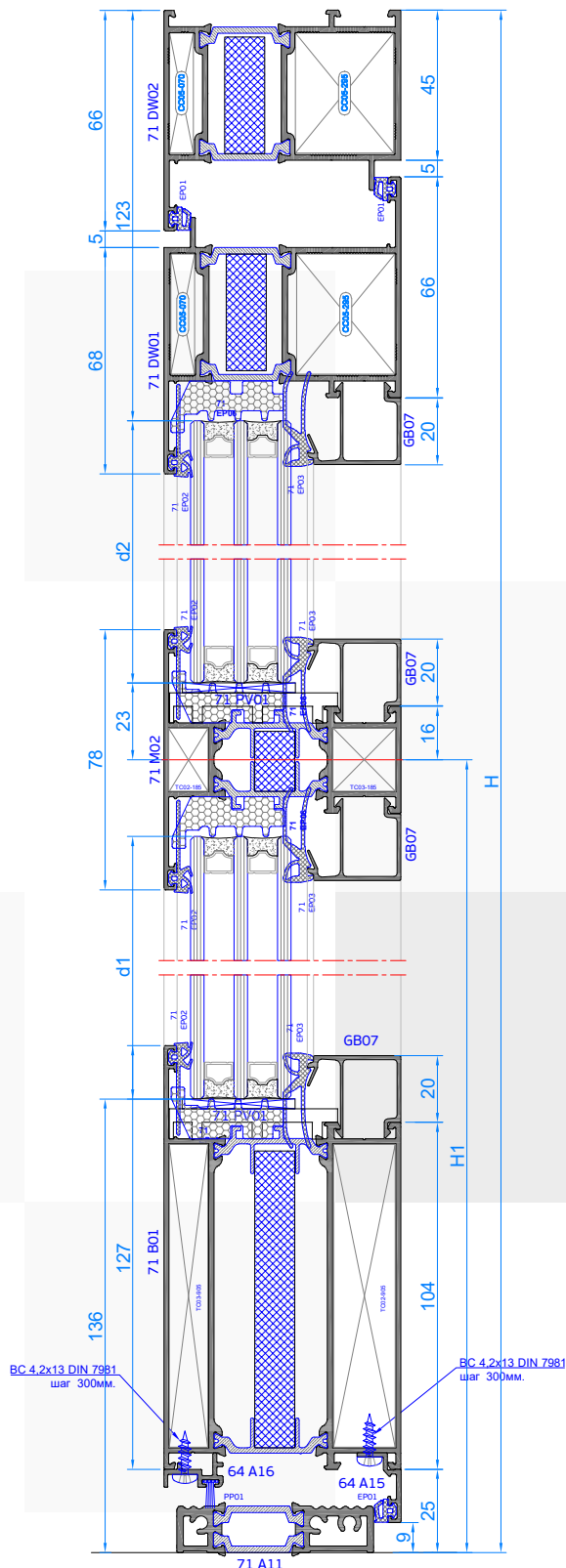
Комплектующие изделия			Кол.
TC02-185			4
TC03-185			4
TC02-905			4
TC03-905			4
CC05-070			6
CC05-295			6
CJ02			5
CJ03			4
Пластина 100x32x1/2/3*			16
71 PV01			16
AP03			6
AP14			3
AP15			2

Заполнение S=30 мм	Размер
	c1=H1-146
	c2=I2-125
	d1=H1-159
	d2=H-H1-146

\*Ширина пластины зависит от толщины заполнения

Фурнитура		
Артикул	Наименование	Кол.
СТН-2371-10	Петля дверная трехсекционная	6
СТН-0980.50	Анкерный винт	36
СТН-0206.300	Ручка-скоба дверная	1
KALE 255/25	Замок дверной с роликом	1
30/60	Цилиндр	1
СТН-2720.00-20	Декоративная накладка цилиндра замка	1
СТН-2403	Шпингалет	2
СТН-1702-06	Ответная планка шпингалета	2
STUBLINA 6050	Доводчик дверной	1

Б - Б



Масштаб : 1/2

H

Информация по фурнитуре

## Поворотная оконная фурнитура СТН-1850-50 для створок шириной FB = 350 ... 1600 мм

Фурнитура СТН-1850-50 для створок шириной FB = 350 ... 1600 мм соответствует ГОСТ 30777-2012 «Устройства поворотные, откидные и поворотно-откидные для оконных и дверных блоков».

Фурнитура предназначена для установки на окна, изготовленные из алюминиевых профилей, имеющих следующие параметры:

- система профилей и тип фурнитурного паза - Европаз;
- высота створки FH = 350 ... 2400 мм;
- ширина створки FB = 350 ... 1600 мм;
- вес створки - до 70, до 90 или до 100 кг, в зависимости от применяемых петель.

Обозначение комплектов фурнитуры в зависимости от высоты FH и ширины FB = 350 ... 1200 мм	
FH (высота створки), мм	FB (ширина створки), мм
350 ... 1200	СТН-1850-50
1201 ... 2400	СТН-1850-51

Обозначение комплектов фурнитуры в зависимости от высоты FH и ширины FB = 1201 ... 1600 мм	
FH (высота створки), мм	FB (ширина створки), мм
350 ... 1200	СТН-1850-52
1201 ... 2400	СТН-1850-53

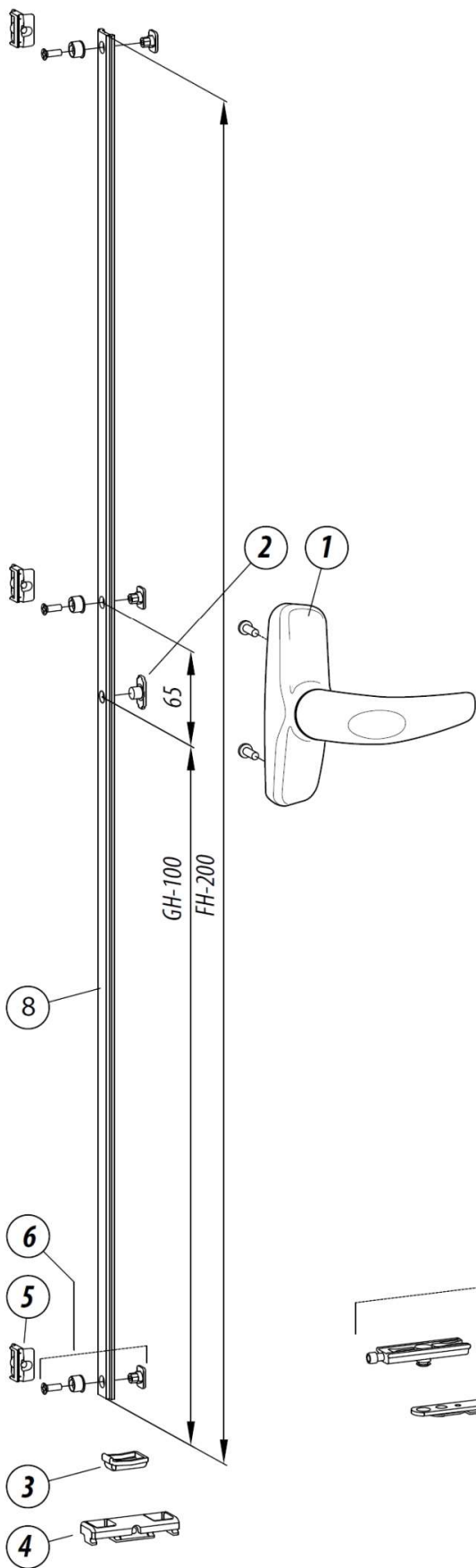
Варианты петель и диапазон их применения				
FH, мм	До 70 кг	До 90 кг	До 100кг.	До 100кг.
	Петля поворотная СТН-0153	Петля поворотная СТН-1850.21.00	Петля поворотная СТН-1850.21.00	Петля поворотная СТН-1850.24.00
350 ... 1200	2	2	1	1
1201 ... 2400	3	3	2	1

При FH > 1200 мм вместо средних петель допускается использовать скрытые прижимы

Петли поворотные в состав комплектов не входят, заказываются отдельно.



Поворотная оконная фурнитура СТН-1850-50 для створок шириной  
FB = 350 ... 1200 мм

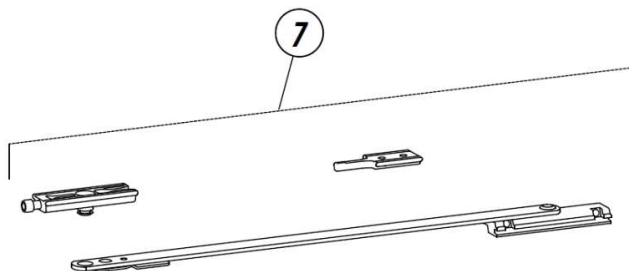
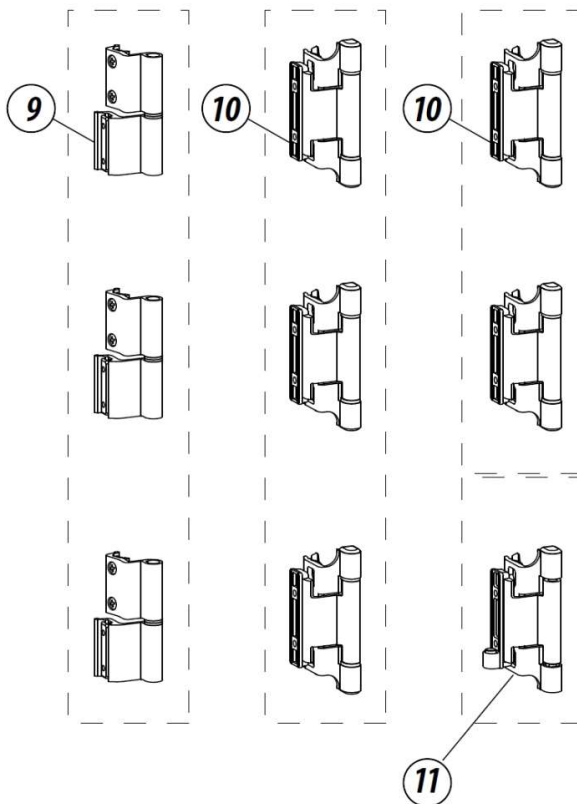


9 - СТН-0153  
10 - СТН-1850.21.00  
11 - СТН-1850.24.00

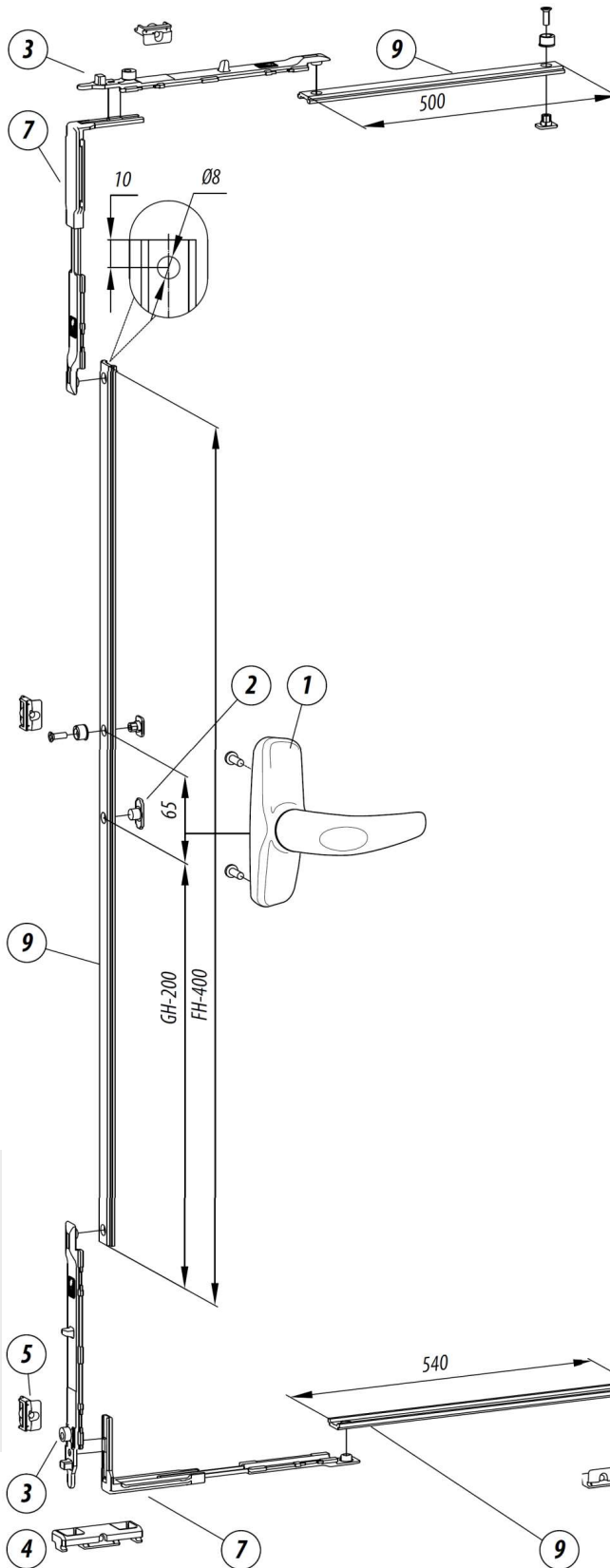
до 70 кг

до 90 кг

до 130 кг



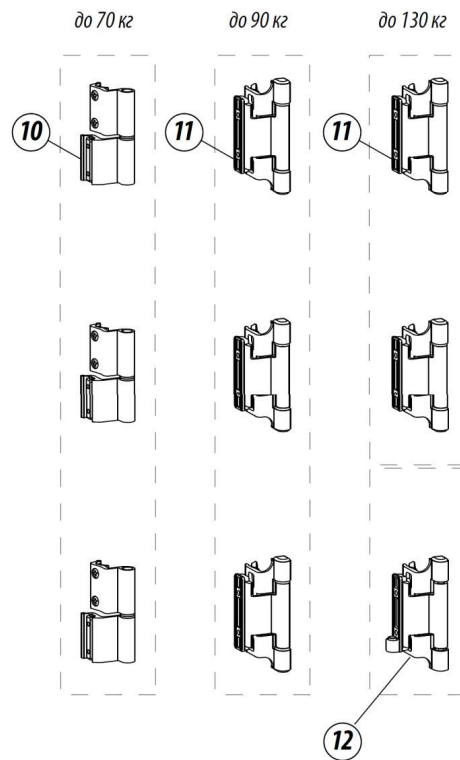
Поворотная оконная фурнитура СТН-1850-50 для створок шириной  
FB = 1201 ... 1600 мм



10 - СТН-0153

11 - СТН-1850.21.00

12 - СТН-1850.24.00



## Откидная оконная фурнитура СТН-1850-60. Ручка установлена сверху

Фурнитура СТН-1850-60 соответствует ГОСТ 30777-2012 «Устройства поворотные, откидные и поворотно-откидные для оконных и дверных блоков».

Фурнитура предназначена для установки на окна, изготовленные из алюминиевых профилей, имеющих следующие параметры:

- система профилей и тип фурнитурного паза - Европаз;
- высота створки FH = 350 ... 2400 мм;
- ширина створки FB = 350 ... 2400 мм;
- вес створки - до 70 или до 90 кг, в зависимости от применяемых петель.

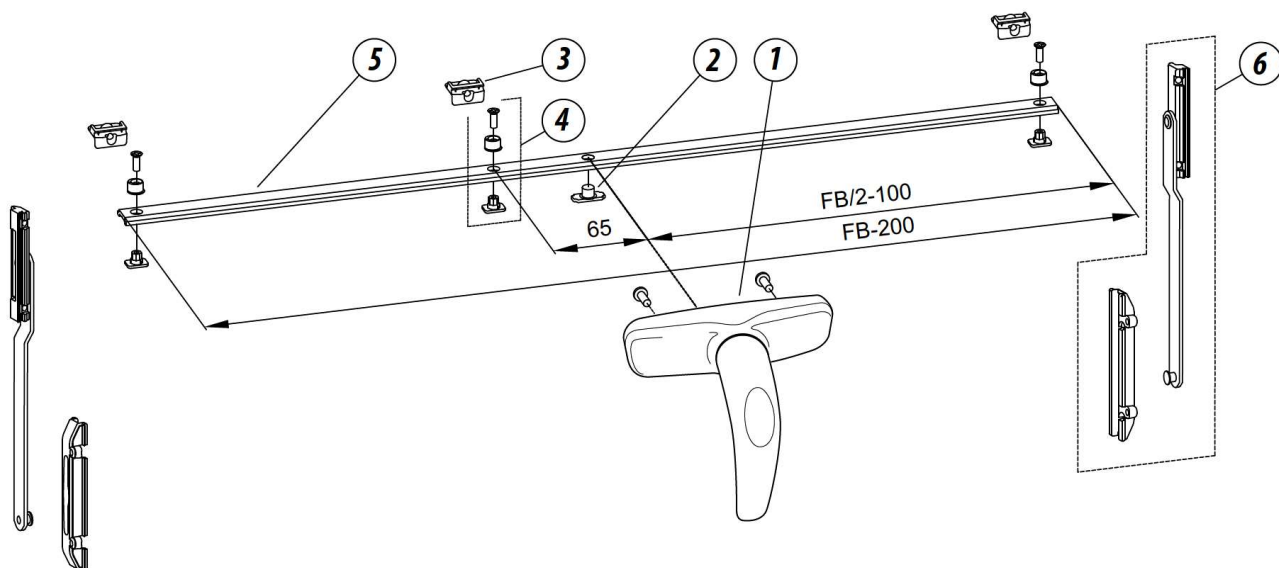
Срок службы фурнитуры – 10 лет или не менее 20 000 циклов «открытие - закрытие».

Обозначение комплектов при установке ручки сверху		
FH (высота створки), мм	FB (ширина створки), мм	
	350* ... 1200	1201 ... 2400
350 ... 1200	СТН-1850-60	СТН-1850-61
1201 ... 2400	СТН-1850-62	СТН-1850-63
* при использовании угловых механизмов FB>500 мм		

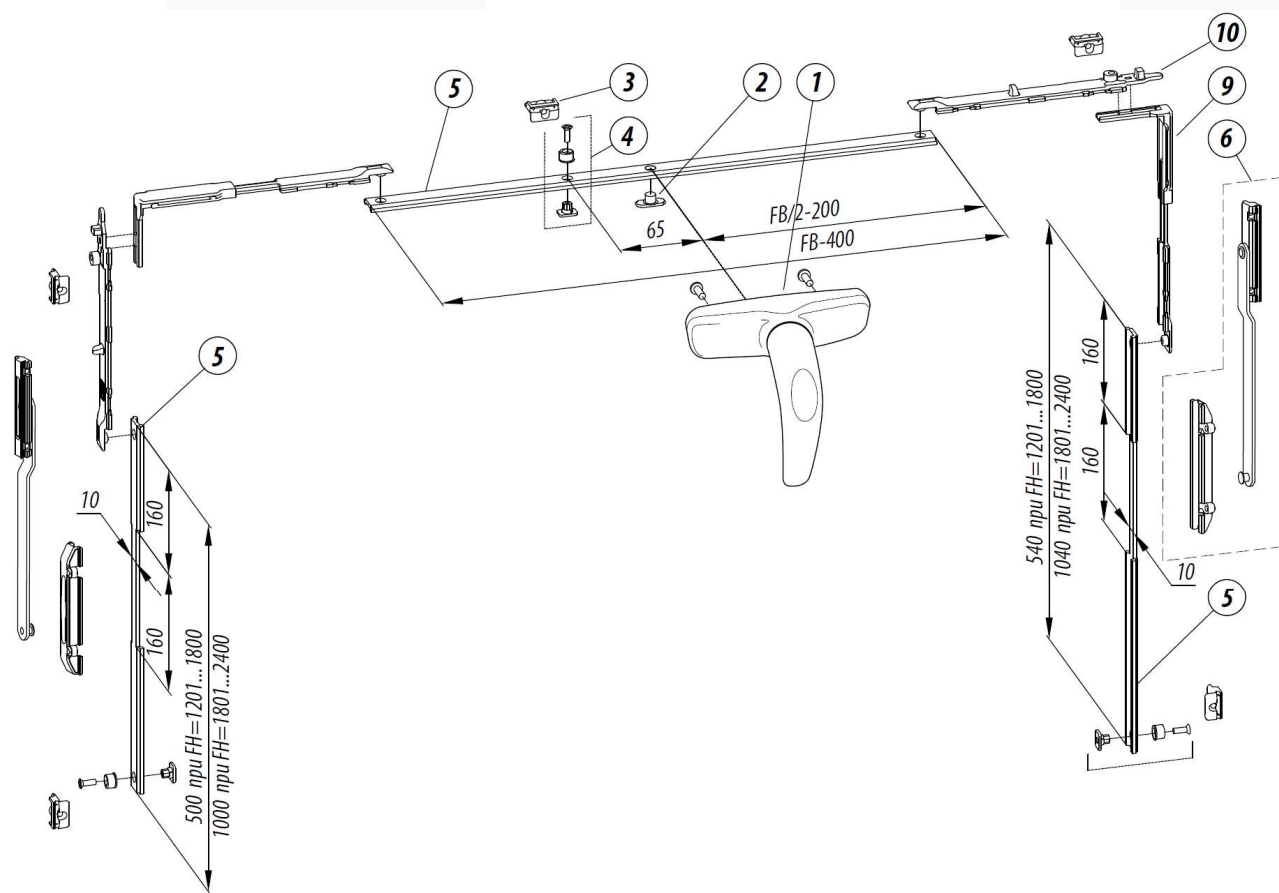
Варианты петель и диапазон их применения		
FB, мм	До 70 кг	До 90 кг
	Петля поворотная СТН-0153	Петля поворотная СТН-1850.21.00
350 ... 1200	2	2
1201 ... 2400	3	3

Петли поворотные в состав комплектов не входят, заказываются отдельно.

Откидная оконная фурнитура СТН-1850-60 для створок шириной FB=350...1200 мм. Ручка установлена сверху



Откидная оконная фурнитура СТН-1850-60 для створок шириной FB=350...1200 мм. Ручка установлена сверху



**Откидная оконная фурнитура СТН-1850-60 для створок высотой FH = 800 ... 2400 мм. Ручка установлена сбоку**

Фурнитура СТН-1850-60 соответствует ГОСТ 30777-2012 «Устройства поворотные, откидные и поворотно-откидные для оконных и дверных блоков».

Фурнитура предназначена для установки на окна, изготовленные из алюминиевых профилей, имеющих следующие параметры:

- система профилей и тип фурнитурного паза - Европаз;
- высота створки FH = 800 ... 2400 мм;
- ширина створки FB = 500 ... 2400 мм;
- вес створки - до 70 или до 90 кг, в зависимости от применяемых петель.

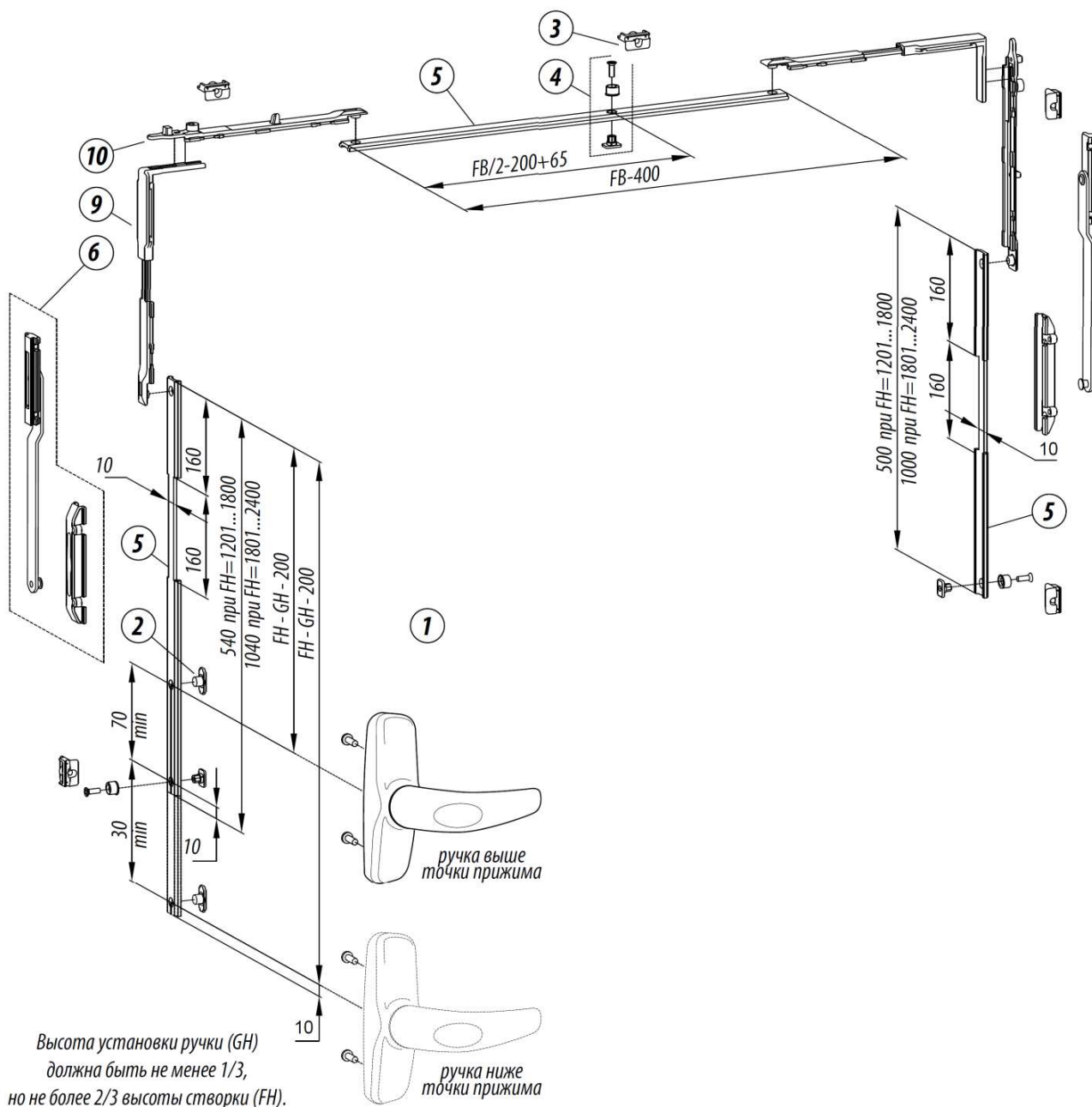
Срок службы фурнитуры – 10 лет или не менее 20 000 циклов «открывание - закрывание».

Обозначение комплектов при установке ручки сбоку		
FH (высота створки), мм	FB (ширина створки), мм	
	500 ... 1200	1201 ... 2400
800 ... 2400	СТН-1850-62	СТН-1850-63

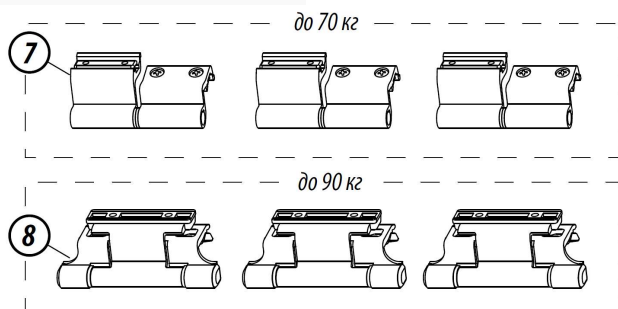
Варианты петель и диапазон их применения		
FB, мм	До 70 кг	До 90 кг
	Петля поворотная СТН-0153	Петля поворотная СТН-1850.21.00
350 ... 1200	2	2
1201 ... 2400	3	3

Петли поворотные в состав комплектов не входят, заказываются отдельно.

Откидная оконная фурнитура СТН-1850-60 для створок высотой FH = 800 ... 2400 мм. Ручка установлена сбоку



**Выбор оконных петель в зависимости от веса створки**



7 - СТН-0153  
8 - СТН-1850.21.00

## Поворотно-откидная оконная фурнитура СТН-1850.2 для створок шириной FB = 350 ... 1200 мм

Фурнитура СТН-1850.2 соответствует ГОСТ 30777 «Устройства поворотные, откидные и поворотно-откидные для оконных и дверных блоков».

Фурнитура предназначена для установки на окна, изготовленные из алюминиевых профилей, имеющих следующие параметры:

- система профилей и тип фурнитурного паза – Европаз;
- высота створки FH = 600...2400 мм;
- ширина створки FB = 450...1600 мм;
- вес створки до 80 кг.

Все узлы монтируются либо «до упора», либо по шаблону.

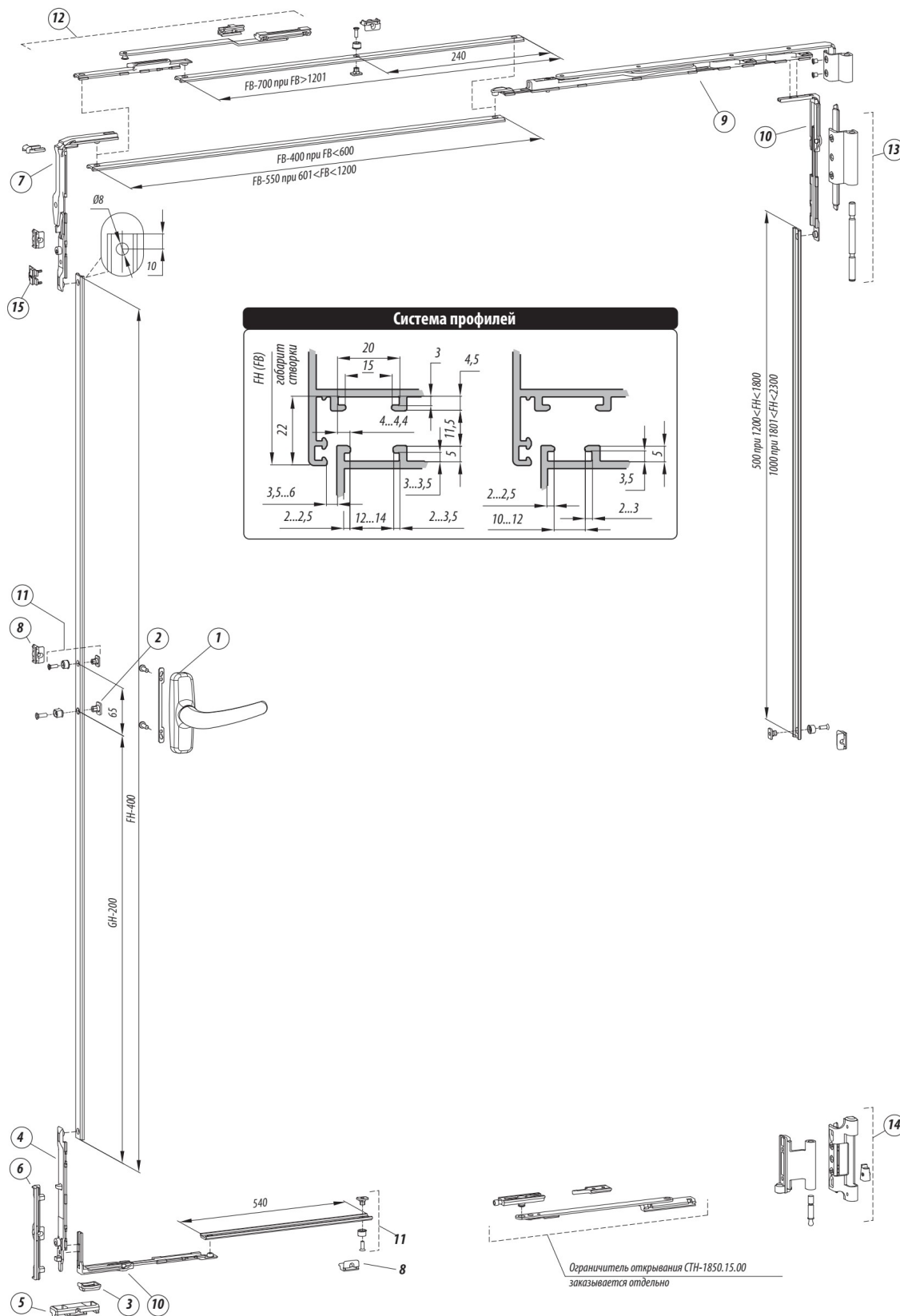
Верхняя петля на створке изготовлена из алюминиевого профиля, крепление ножниц к петле винтами,

исполнение универсальное.

Срок службы фурнитуры – 10 лет или не менее 20 000 циклов открывания-закрывания.

Обозначение комплектов фурнитуры в зависимости от высоты FH и ширины FB			
FH (высота створки), мм	FB (ширина створки), мм		
	450 ... 600	601...1200	1201 ... 1600
600 ... 1200	СТН-1850.2	СТН-1850.2-10	СТН-1850.2-20
1201 ... 2400	СТН-1850.2-01	СТН-1850.2-11	СТН-1850.2-21

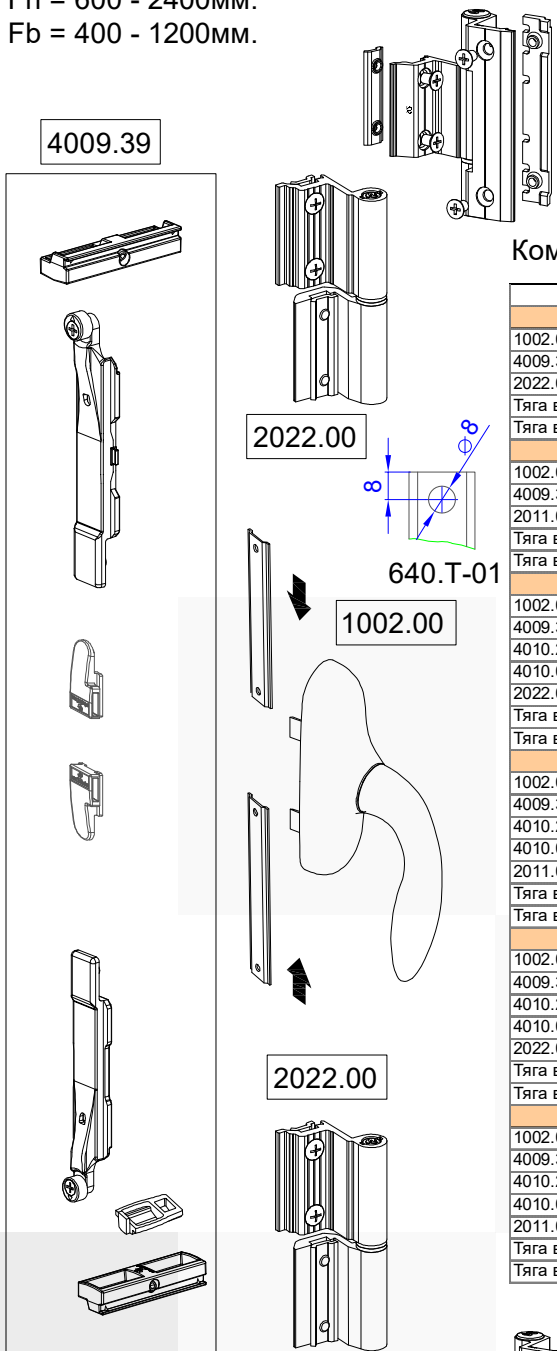
Поворотно-откидная оконная фурнитура СТН-1850.2 для створок шириной FB = 350 ... 1200 мм





Фурнитура поворотная STUBLINA 4009  
на створки с пазом "Европаз"(вес до 90кг)

Fh = 600 - 2400мм.  
Fb = 400 - 1200мм.



2011.00

4009.39

2022.00

640.T-01

1002.00

2022.00

4010.03

4010.27

2011.00

Комплектация поворотной фурнитуры STUBLINA 4009

Обозначение	Наименование	Размер	Кол-во	Ед.изм.
<b>STUBLINA 4009 Fb=400-1200 Fh=600-1200</b>				
1002.00	Ручка оконная с двумя передачами		1	шт.
4009.39	Набор запираения		1	к-т
2022.00	Петля (м<75 кг)**		2	шт.
	Тяга вертикальная верхняя*	НВ-134	1	шт.
	Тяга вертикальная нижняя*	НС-134	1	шт.
<b>STUBLINA 4009 Fb=400-1200 Fh=600-1200</b>				
1002.00	Ручка оконная с двумя передачами		1	шт.
4009.39	Набор запираения		1	к-т
2011.00	Петля (80<м<90 кг)**		3	шт.
	Тяга вертикальная верхняя*	НВ-134	1	шт.
	Тяга вертикальная нижняя*	НС-134	1	шт.
<b>STUBLINA 4009 Fb=400-1200 Fh=1201-1800</b>				
1002.00	Ручка оконная с двумя передачами		1	шт.
4009.39	Набор запираения		1	к-т
4010.27	Эксцентриковая цапфа		1	шт.
4010.03	Ответная планка		1	шт.
2022.00	Петля (м<80 кг)**		3	шт.
	Тяга вертикальная верхняя*	НВ-134	1	шт.
	Тяга вертикальная нижняя*	НС-134	1	шт.
<b>STUBLINA 4009 Fb=400-1200 Fh=1201-1800</b>				
1002.00	Ручка оконная с двумя передачами		1	шт.
4009.39	Набор запираения		1	к-т
4010.27	Эксцентриковая цапфа		1	шт.
4010.03	Ответная планка		1	шт.
2011.00	Петля (80<м<90 кг)**		3	шт.
	Тяга вертикальная верхняя*	НВ-134	1	шт.
	Тяга вертикальная нижняя*	НС-134	1	шт.
<b>STUBLINA 4009 Fb=400-1200 Fh=1801-2400</b>				
1002.00	Ручка оконная с двумя передачами		1	шт.
4009.39	Набор запираения		1	к-т
4010.27	Эксцентриковая цапфа		2	шт.
4010.03	Ответная планка		2	шт.
2022.00	Петля (м<80 кг)**		3	шт.
	Тяга вертикальная верхняя*	НВ-134	1	шт.
	Тяга вертикальная нижняя*	НС-134	1	шт.
<b>STUBLINA 4009 Fb=400-1200 Fh=1801-2400</b>				
1002.00	Ручка оконная с двумя передачами		1	шт.
4009.39	Набор запираения		1	к-т
4010.27	Эксцентриковая цапфа		2	шт.
4010.03	Ответная планка		2	шт.
2011.00	Петля (80<м<90 кг)**		3	шт.
	Тяга вертикальная верхняя*	НВ-134	1	шт.
	Тяга вертикальная нижняя*	НС-134	1	шт.

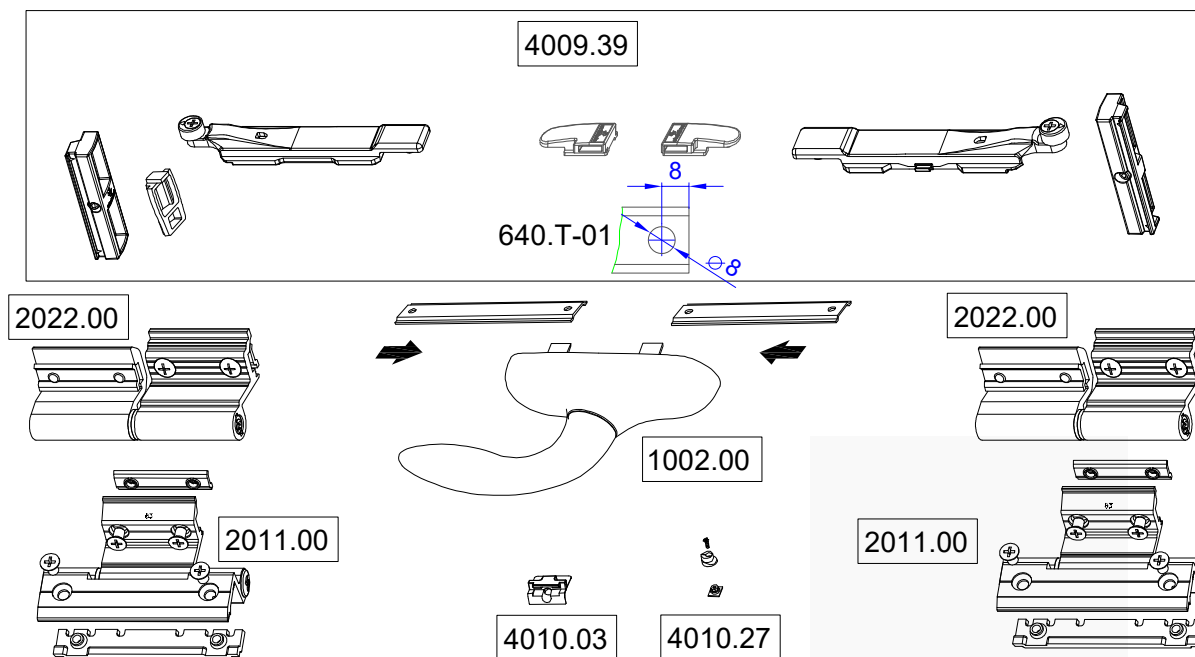
**Дополнительные аксессуары**

4040.20	Ответная планка для микровентиляции для поворотных створок	1	шт.
4046.00	Защелка-фиксатор для поворотных и поворотно-откидных створок	1	шт.

Fh, Fb - габаритный размер створки (высота, ширина)

НВ - расстояние до центра расположения ручки с верха створки

НС - расстояние до центра расположения ручки с низа створки



Комплектация откидной фурнитуры STUBLINA 4009

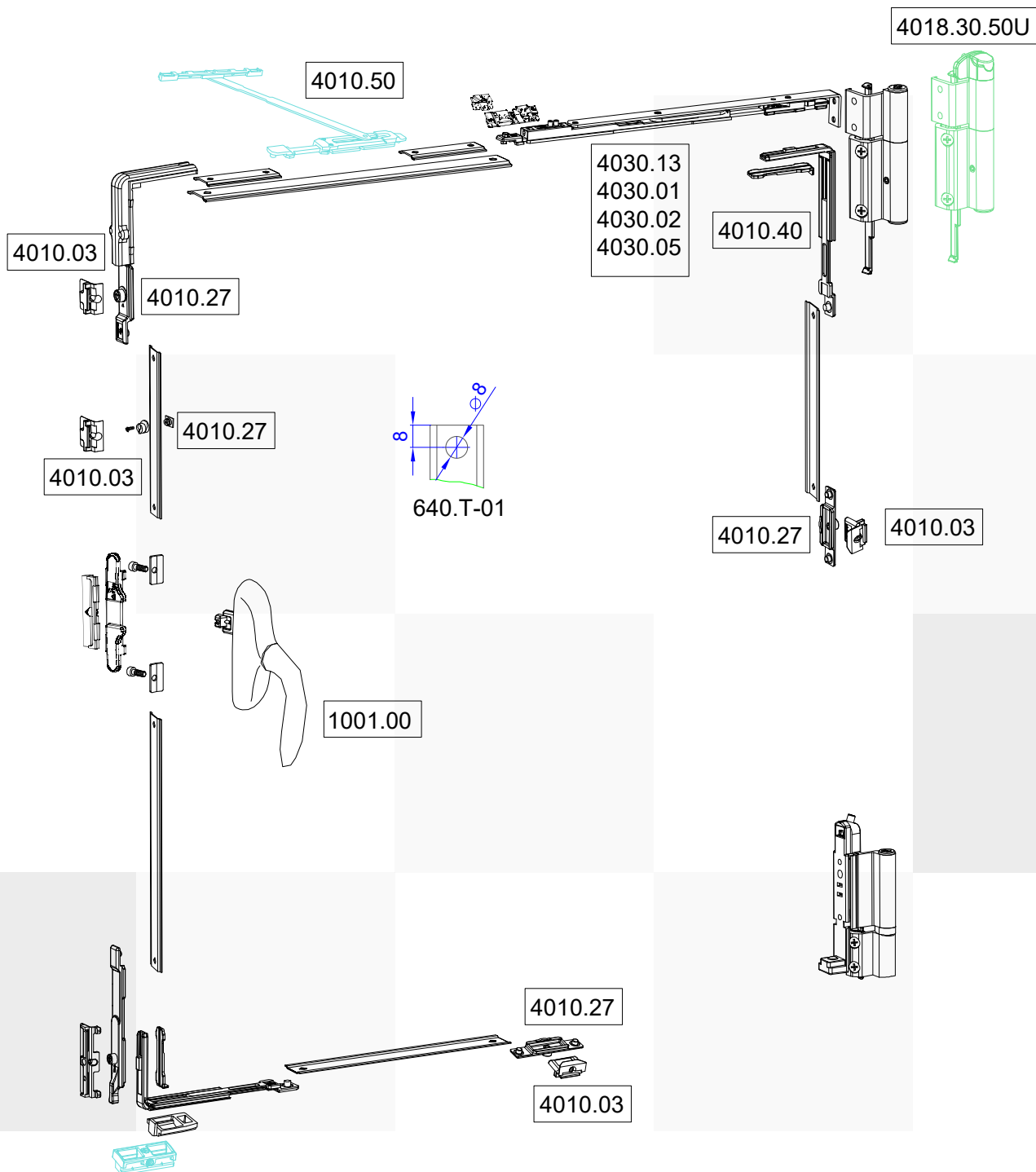
Обозначение	Наименование	Размер	Кол-во	Ед. изм.
<b>STUBLINA 4009 Fb=400-1200 Fh=350-1200</b>				
1002.00	Ручка оконная с двумя передачами		1	шт.
4009.30	Набор запираения		1	к-т
2022.00	Петля (м<75 кг)**		2	шт.
2007.00	Ножницы фрамужные***		2	шт.
	Тяга горизонтальная правая*	НВ-134	1	шт.
	Тяга горизонтальная левая*	НС-134	1	шт.
<b>STUBLINA 4009 Fb=400-1200 Fh=350-1200</b>				
1002.00	Ручка оконная с двумя передачами		1	шт.
4009.30	Набор запираения		1	к-т
2011.00	Петля (75<м<85 кг)**		2	шт.
2007.00	Ножницы фрамужные***		2	шт.
	Тяга горизонтальная правая*	НВ-134	1	шт.
	Тяга горизонтальная левая*	НС-134	1	шт.
<b>STUBLINA 4009 Fb=1201-1800 Fh=350-1200</b>				
1002.00	Ручка оконная с двумя передачами		1	шт.
4009.30	Набор запираения		1	к-т
4010.27	Эксцентриковая цапфа		1	шт.
4010.03	Ответная планка		1	шт.
2022.00	Петля (м<75 кг)**		3	шт.
4020.40	Ножницы фрамужные***		2	шт.
	Тяга горизонтальная правая*	НВ-134	1	шт.
	Тяга горизонтальная левая*	НС-134	1	шт.
<b>STUBLINA 4009 Fb=1201-1800 Fh=350-1200</b>				
1002.00	Ручка оконная с двумя передачами		1	шт.
4009.30	Набор запираения		1	к-т
4010.27	Эксцентриковая цапфа		1	шт.
4010.03	Ответная планка		1	шт.
2011.00	Петля (80<м<90 кг)**		3	шт.
4020.40	Ножницы фрамужные***		2	шт.
	Тяга горизонтальная правая*	НВ-134	1	шт.
	Тяга горизонтальная левая*	НС-134	1	шт.
<b>STUBLINA 4009 Fb=1801-2400 Fh=350-1200</b>				
1002.00	Ручка оконная с двумя передачами		1	шт.
4009.30	Набор запираения		1	к-т
4010.27	Эксцентриковая цапфа		2	шт.
4010.03	Ответная планка		2	шт.
2022.00	Петля (м<75 кг)**		3	шт.
4020.40	Ножницы фрамужные***		2	шт.
	Тяга горизонтальная правая*	НВ-134	1	шт.
	Тяга горизонтальная левая*	НС-134	1	шт.
<b>STUBLINA 4009 Fb=1801-2400 Fh=350-1200</b>				
1002.00	Ручка оконная с двумя передачами		1	шт.
4009.30	Набор запираения		1	к-т
4010.27	Эксцентриковая цапфа		2	шт.
4010.03	Ответная планка		2	шт.
2011.00	Петля (80<м<90 кг)**		3	шт.
4020.40	Ножницы фрамужные***		2	шт.
	Тяга горизонтальная правая*	НВ-134	1	шт.
	Тяга горизонтальная левая*	НС-134	1	шт.

Fh, Fb - габаритный размер створки (высота, ширина)  
НВ - расстояние до центра расположения ручки с верха створки  
НС - расстояние до центра расположения ручки с низа створки

Фурнитура поворотнo-откидная STUBLINA 4035.90  
на створки с пазом "Европаз"(вес до 100кг)

Fh = 600 - 2400мм.

Fb = 375 - 1700мм.



Комплектация поворотной-откидной фурнитуры STUBLINA 4035.90

Обозначение	Наименование	Размер	Кол-во	Ед.изм.
<b>STUBLINA 4035 Fb=375-535 Fh=600-1200</b>				
1001.00	Ручка управляющая универсальная		1	шт.
4035.90	Набор петель с крепежом		1	шт.
4030.13	Ножницы короткие		1	шт.
	Тяга вертикальная верхняя*	НВ-200	1	шт.
	Тяга вертикальная нижняя*	НС-180	1	шт.
	Тяга горизонтальная*	Fb-311	1	шт.
<b>STUBLINA 4035 Fb=445-535 Fh=600-1200</b>				
1001.00	Ручка управляющая универсальная		1	шт.
4035.90	Набор петель с крепежом		1	шт.
4030.01	Ножницы короткие		1	шт.
	Тяга вертикальная верхняя*	НВ-200	1	шт.
	Тяга вертикальная нижняя*	НС-205	1	шт.
	Тяга горизонтальная*	Fb-382	1	шт.
<b>STUBLINA 4035 Fb=445-535 Fh=1201-1800</b>				
1001.00	Ручка управляющая универсальная		1	шт.
4035.90	Набор петель с крепежом		1	шт.
4030.01	Ножницы короткие		1	шт.
4010.03	Ответная планка		1	шт.
4010.27	Эксцентриковая цапфа		1	шт.
4010.40	Набор для бокового запирания створок		1	шт.
	Тяга вертикальная верхняя*	НВ-200	1	шт.
	Тяга вертикальная нижняя*	НС-180	1	шт.
	Тяга вертикальная*	Fh/2-180	1	шт.
	Тяга горизонтальная*	Fb-382	1	шт.
<b>STUBLINA 4035 Fb=445-535 Fh=1801-2400</b>				
1001.00	Ручка управляющая универсальная		1	шт.
4035.90	Набор петель с крепежом		1	шт.
4030.01	Ножницы короткие		1	шт.
4010.03	Ответная планка		3	шт.
4010.27	Эксцентриковая цапфа		3	шт.
4010.40	Набор для бокового запирания створок		1	шт.
	Тяга вертикальная верхняя*	НВ-200	1	шт.
	Тяга вертикальная нижняя*	НС-180	1	шт.
	Тяга вертикальная*	Fh-800	1	шт.
	Тяга горизонтальная*	Fb-382	1	шт.

<b>STUBLINA 4035 Fb=535-1200 Fh=600-1200</b>				
1001.00	Ручка управляющая универсальная		1	шт.
4035.90	Набор петель с крепежом		1	шт.
4030.02	Ножницы средние		1	шт.
	Тяга вертикальная верхняя*	НВ-200	1	шт.
	Тяга вертикальная нижняя*	НС-205	1	шт.
	Тяга горизонтальная*	Fb-472	1	шт.
<b>STUBLINA 4035 Fb=535-1200 Fh=1201-1800</b>				
1001.00	Ручка управляющая универсальная		1	шт.
4035.90	Набор петель с крепежом		1	шт.
4030.02	Ножницы средние		1	шт.
4010.03	Ответная планка		1	шт.
4010.27	Эксцентриковая цапфа		1	шт.
4010.40	Набор для бокового запирания створок		1	шт.
	Тяга вертикальная верхняя*	НВ-200	1	шт.
	Тяга вертикальная нижняя*	НС-180	1	шт.
	Тяга вертикальная*	Fh/2-180	1	шт.
	Тяга горизонтальная*	Fb-472	1	шт.
<b>STUBLINA 4035 Fb=535-1200 Fh=1801-2400</b>				
1001.00	Ручка управляющая универсальная		1	шт.
4035.90	Набор петель с крепежом		1	шт.
4030.02	Ножницы средние		1	шт.
4010.03	Ответная планка		3	шт.
4010.27	Эксцентриковая цапфа		3	шт.
4010.40	Набор для бокового запирания створок		1	шт.
	Тяга вертикальная верхняя*	НВ-200	1	шт.
	Тяга вертикальная нижняя*	НС-180	1	шт.
	Тяга вертикальная*	Fh-800	1	шт.
	Тяга горизонтальная*	Fb-472	1	шт.

**Дополнительные аксессуары**

4010.70	Ответная планка для микровентиляции для п-о створок	1	шт.
4046.00	Защелка-фиксатор для поворотных и поворотно-откидных створок	1	шт.
4018.30.50.У	Комплект для усиления верхней петли до 130 кг.	1	шт.

<b>STUBLINA 4035 Fb=1201-1400 Fh=600-1200</b>				
1001.00	Ручка управляющая универсальная		1	шт.
4035.90	Набор петель с крепежом		1	шт.
4030.05	Ножницы большие		1	шт.
4010.03	Ответная планка		1	шт.
4010.27	Эксцентриковая цапфа		1	шт.
4010.40	Набор для бокового запирания створок		1	шт.
	Тяга вертикальная верхняя*	НВ-200	1	шт.
	Тяга вертикальная нижняя*	НС-180	1	шт.
	Тяга горизонтальная*	Fb-652	1	шт.
	Тяга горизонтальная*	Fb/2-180	1	шт.
<b>STUBLINA 4035 Fb=1201-1400 Fh=1201-1800</b>				
1001.00	Ручка управляющая универсальная		1	шт.
4035.90	Набор петель с крепежом		1	шт.
4030.05	Ножницы большие		1	шт.
4010.03	Ответная планка		2	шт.
4010.27	Эксцентриковая цапфа		2	шт.
4010.40	Набор для бокового запирания створок		2	шт.
	Тяга вертикальная верхняя*	НВ-200	1	шт.
	Тяга вертикальная нижняя*	НС-180	1	шт.
	Тяга вертикальная*	Fh/2-180	1	шт.
	Тяга горизонтальная*	Fb-652	1	шт.
	Тяга горизонтальная*	Fb/2-180	1	шт.
<b>STUBLINA 4035 Fb=1201-1400 Fh=1801-2400</b>				
1001.00	Ручка управляющая универсальная		1	шт.
4035.90	Набор петель с крепежом		1	шт.
4030.05	Ножницы большие		1	шт.
4010.03	Ответная планка		4	шт.
4010.27	Эксцентриковая цапфа		4	шт.
4010.40	Набор для бокового запирания створок		2	шт.
	Тяга вертикальная верхняя*	НВ-200	1	шт.
	Тяга вертикальная нижняя*	НС-180	1	шт.
	Тяга вертикальная*	Fh-800	1	шт.
	Тяга горизонтальная*	Fb-652	1	шт.
	Тяга горизонтальная*	Fb/2-180	1	шт.

<b>STUBLINA 4035 Fb=1401-1700 Fh=600-1200</b>				
1001.00	Ручка управляющая универсальная		1	шт.
4035.90	Набор петель с крепежом		1	шт.
4030.05	Ножницы большие		1	шт.
4010.50	Доп. Ножницы		1	шт.
4010.03	Ответная планка		1	шт.
4010.27	Эксцентриковая цапфа		1	шт.
4010.40	Набор для бокового запирания створок		1	шт.
	Тяга вертикальная верхняя*	НВ-200	1	шт.
	Тяга вертикальная нижняя*	НС-180	1	шт.
	Тяга горизонтальная*	Fb-942	1	шт.
	Тяга горизонтальная*	124	1	шт.
	Тяга горизонтальная*	Fb/2-180	1	шт.
<b>STUBLINA 4035 Fb=1401-1700 Fh=1201-1800</b>				
1001.00	Ручка управляющая универсальная		1	шт.
4035.90	Набор петель с крепежом		1	шт.
4030.05	Ножницы большие		1	шт.
4010.50	Доп. Ножницы		1	шт.
4010.03	Ответная планка		2	шт.
4010.27	Эксцентриковая цапфа		2	шт.
4010.40	Набор для бокового запирания створок		2	шт.
	Тяга вертикальная верхняя*	НВ-200	1	шт.
	Тяга вертикальная нижняя*	НС-180	1	шт.
	Тяга вертикальная*	Fh/2-180	1	шт.
	Тяга горизонтальная*	Fb-942	1	шт.
	Тяга горизонтальная*	124	1	шт.
	Тяга горизонтальная*	Fb/2-180	1	шт.
<b>STUBLINA 4035 Fb=1401-1700 Fh=1801-2400</b>				
1001.00	Ручка управляющая универсальная		1	шт.
4035.90	Набор петель с крепежом		1	шт.
4030.05	Ножницы большие		1	шт.
4010.50	Доп. Ножницы		1	шт.
4010.03	Ответная планка		4	шт.
4010.27	Эксцентриковая цапфа		4	шт.
4010.40	Набор для бокового запирания створок		2	шт.
	Тяга вертикальная верхняя*	НВ-200	1	шт.
	Тяга вертикальная нижняя*	НС-180	1	шт.
	Тяга вертикальная*	Fh-800	1	шт.
	Тяга горизонтальная*	Fb-942	1	шт.
	Тяга горизонтальная*	124	1	шт.
	Тяга горизонтальная*	Fb/2-180	1	шт.

Fh, Fb - габаритный размер створки (высота, ширина)

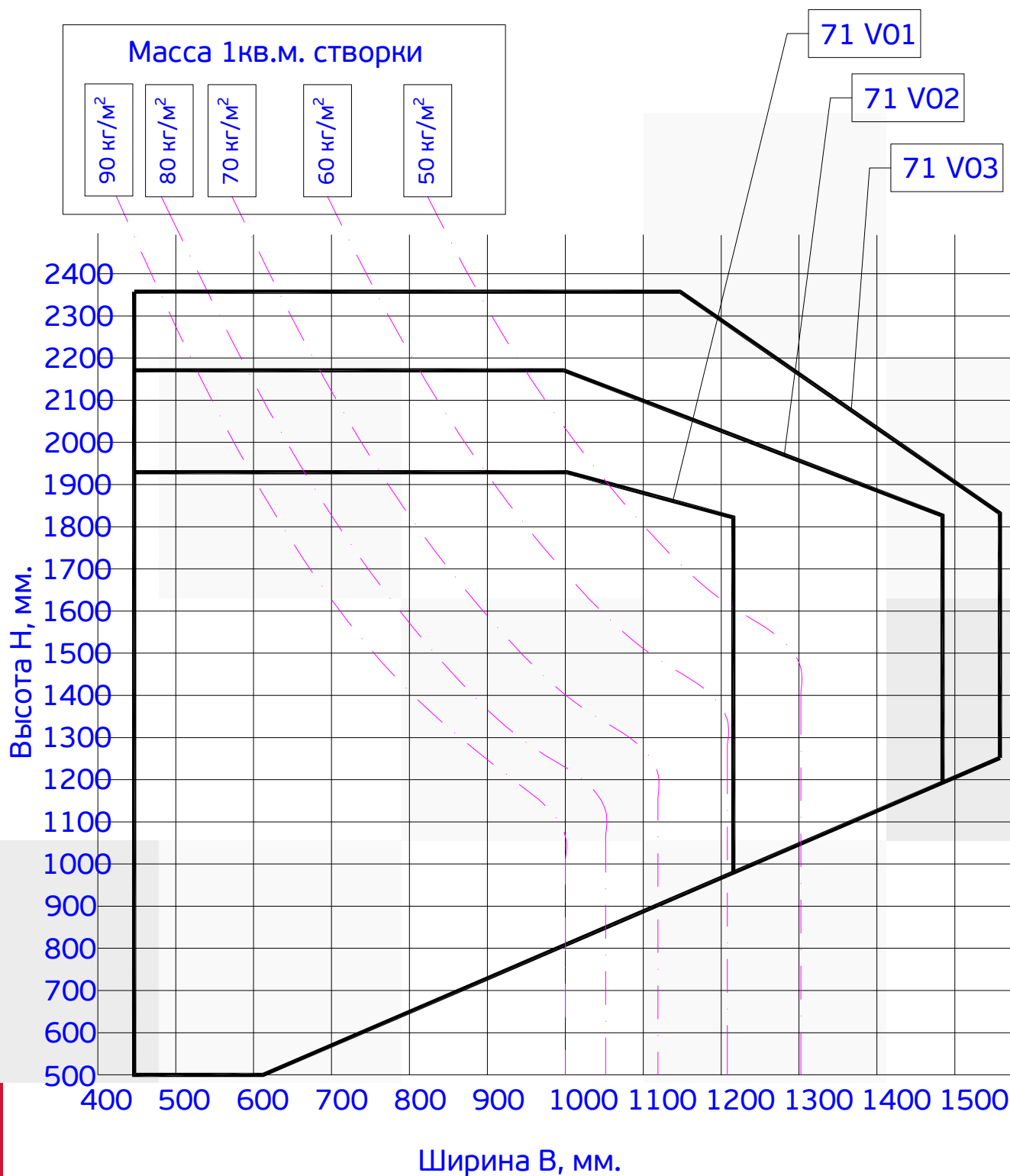
НВ - расстояние до центра расположения ручки с верха створки

НС - расстояние до центра расположения ручки с низа створки

I

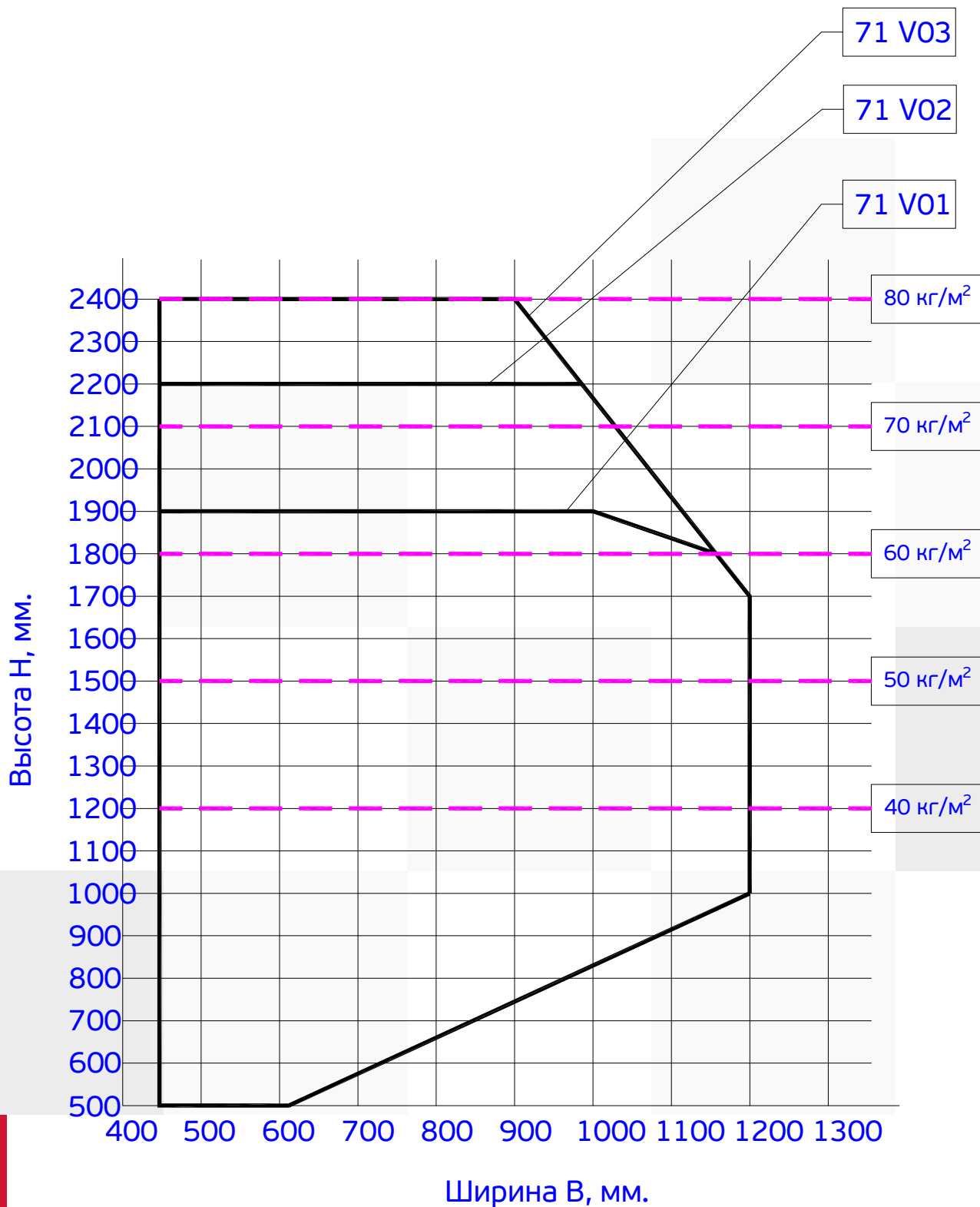
Графики определения размеров створок

Графики определения размеров поворотно-откидной створки



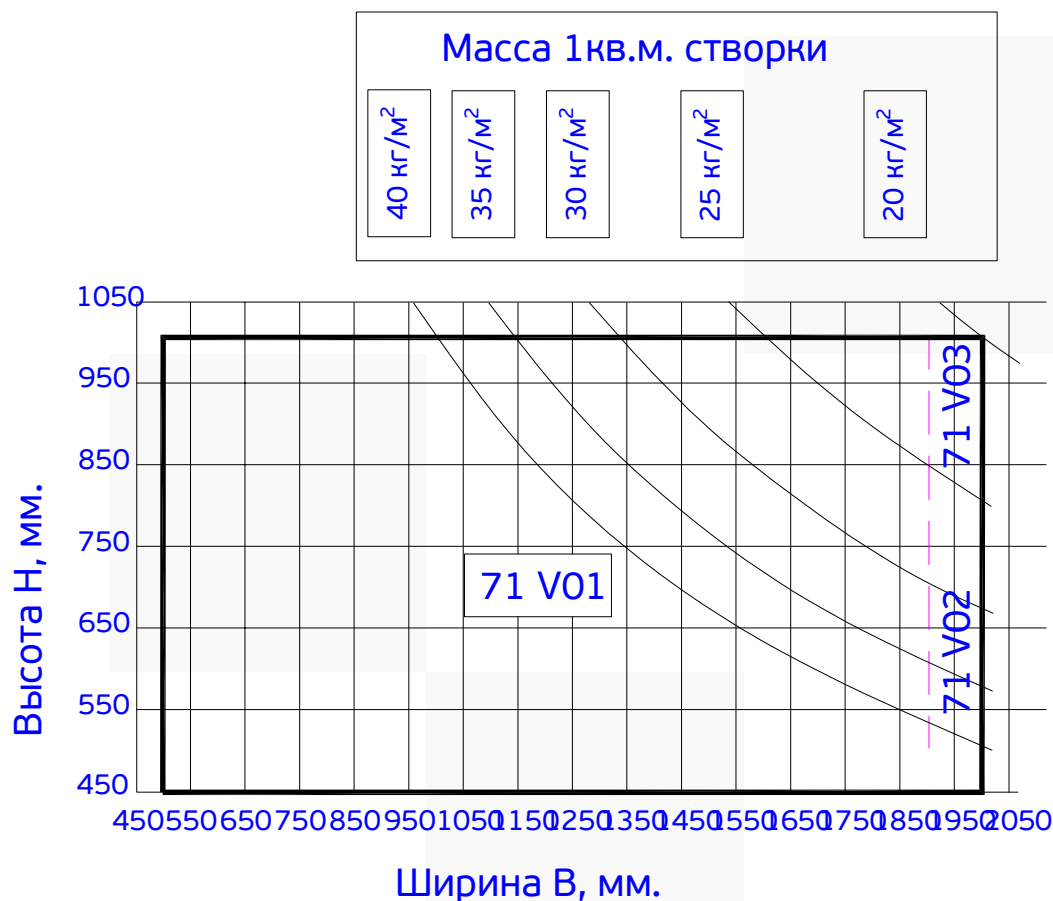
Выбор необходимого комплекта фурнитуры для конкретного размера створки определяется согласно рекомендаций поставщика фурнитуры.

Графики определения размеров поворотной створки



Выбор необходимого комплекта фурнитуры для конкретного размера створки определяется согласно рекомендаций поставщика фурнитуры.

Графики определения размеров откидной створки







aluminum systems

**ALUSET**

ПРОИЗВЕДЕНО НА ГРОЗНЕНСКОМ АЛЮМИНИЕВОМ ЗАВОДЕ  
ООО «ГрАЗ», ЧР, г. Грозный, ул. Нефритовая, 1Г  
e-mail: [info@graz.com.ru](mailto:info@graz.com.ru)