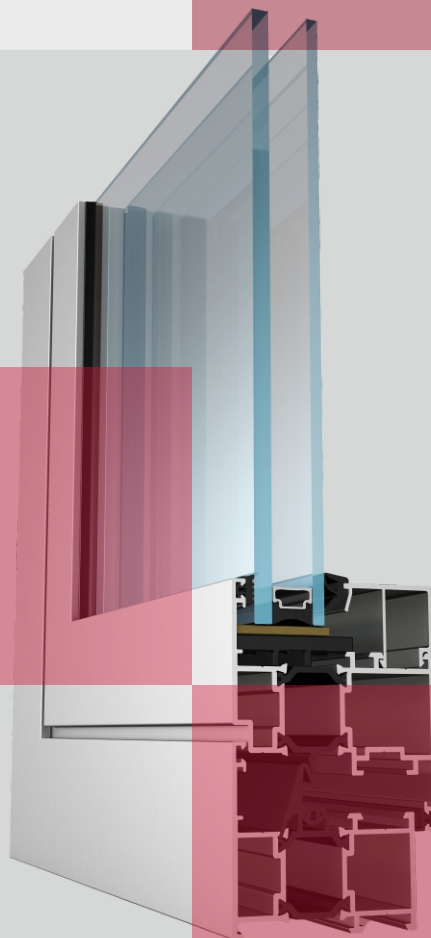


aluminum systems

ALUSET

2
0
2
4



ТЕХНИЧЕСКИЙ КАТАЛОГ
СИСТЕМЫ АЛЮМИНИЕВЫХ ПРОФИЛЕЙ

AWD 64

ОКОННО-ДВЕРНАЯ СЕРИЯ С ТЕРМОРАЗРЫВОМ

КОМПЛЕКСНОЕ ОСТЕКЛЕНИЕ

СОДЕРЖАНИЕ	
A	Номенклатура и технические характеристики профилей и конструкций
B	Профили
C	Комплектующие
D	Таблица остекления
E	Основные узлы
F	Обработка и сборка конструкций
G	Расчёты типовых конструкций
H	Информация по фурнитуре
I	Графики определения размеров створок

A

Номенклатура и технические
характеристики профилей и
конструкций

Используемые материалы

Алюминиевый профиль

Профили из сплава 6063 изготавливаются по ГОСТ 22233-2018, состояние материала-Т6. Сплав устойчив к коррозии и позволяет изготавливать профили высокой прочности. Алюминиевые профили системы имеют порошковое полимерное покрытие по ГОСТ 9.410-88, либо анодно-окисное по ГОСТ 9.305-84. Толщина полимерного покрытия составляет не менее 60 мкм, анодированного слоя – не менее 20 мкм. Покрытие не ниже IV класса по ГОСТ 9.032-74. Адгезия покрытия не более 1-го балла по ГОСТ 15140-78.

Уплотнители

Резиновые уплотнители, изготовленные на основе этиленпропиленовых каучуков (EPDM). Уплотнительные профили соединяются в углах при помощи клея на основе цианокрилата. Физико-механические свойства уплотнителей соответствуют требованиям ГОСТ 30778-2001.

Термоизолирующие профили

Термоизолирующие профили изготовлены из стеклонеполненного полиамида ПА 6.6 по ГОСТ 31014-2002.

Крепежные изделия

Используемые в конструкциях крепежные изделия (самонарезающие винты, болты, гайки и т.п.) должны быть изготовлены из нержавеющей стали (A2 или A4).

Утеплительные материалы

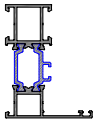
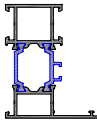
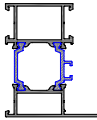
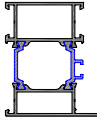
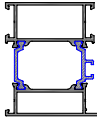
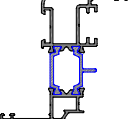
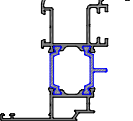
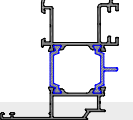
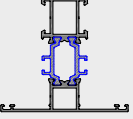
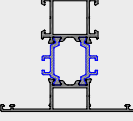
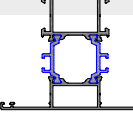
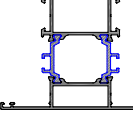
Используемые в конструкции фасада утеплители должны соответствовать требованиям нормативной документации.

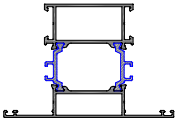
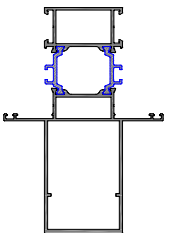
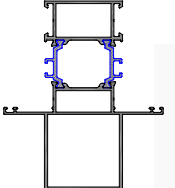
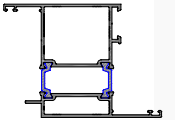
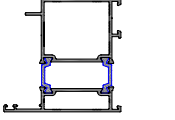
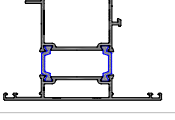
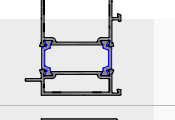
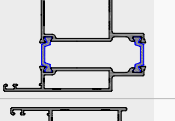
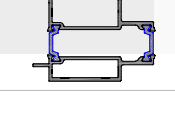
Элементы из листовой стали

Листовая сталь, используемая в качестве фасонных элементов (нащельников, отливов и др.) или элементов многослойного заполнения, должна быть защищена от коррозии цинковым покрытием и иметь порошково-полимерное покрытие.

Разработчик системы оставляет за собой право внесения изменений, связанных с улучшением и дальнейшим развитием серии. Все материалы данной публикации принадлежат разработчику системы, запрещается их несанкционированное тиражирование.

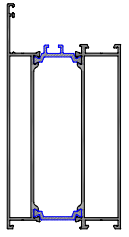
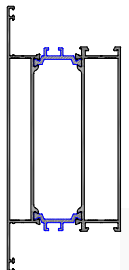
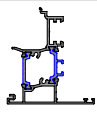
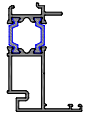
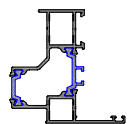
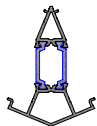
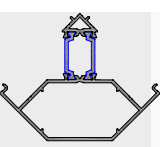
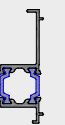

Технические характеристики конструкций

Эскиз	Артикул	Уд. вес кг./м.	Jx (см ⁴)	Jy (см ⁴)	Wx (см ³)	Wy (см ³)
		Периметр нар., мм.				
	64 F01	1,120	20,09	4,88	5,80	1,45
		335				
	64 F02	1,226	22,25	7,68	6,45	2,10
		363				
	64 F03	1,325	24,37	11,44	7,07	2,90
		384				
	64 F04	1,424	26,49	16,22	7,70	3,83
		411				
	64 F05	1,523	28,60	22,10	8,33	4,89
		433				
	64 V01	1,414	32,46	9,31	8,86	2,49
		436				
	64 V02	1,514	35,22	13,42	9,66	3,31
		460				
	64 V03	1,514	37,97	18,66	10,47	4,27
		483				
	64 M01	1,241	22,83	8,06	6,24	2,24
		392				
	64 M02	1,347	25,03	11,65	6,88	2,99
		419				
	64 M03	1,446	27,17	16,30	7,51	3,88
		441				
	64 M04	1,545	29,32	22,07	8,14	4,91
		467				

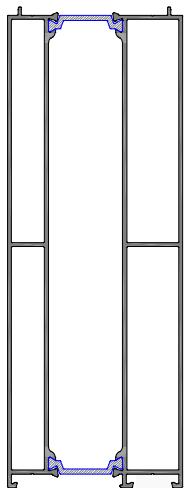









Эскиз	Артикул	Уд. вес кг./м.	Jx (см ⁴)	Jy (см ⁴)	Wx (см ³)	Wy (см ³)
		Периметр нар., мм.				
	64 M05	1,644	31,45	28,03	8,77	6,05
		489				
	64 M06	2,438	154,40	33,58	22,64	7,46
		593				
	64 M08	2,158	88,20	29,71	15,62	6,60
		551				
	64 DW01	1,624	31,94	24,59	8,89	5,24
		476				
	64 DW02	1,527	28,44	19,00	7,83	4,77
		418				
	64 DW03	1,625	30,86	24,60	8,17	5,24
		475				
	64 DW04	1,526	29,15	19,01	8,48	4,76
		419				
	64 DW05	1,678	27,77	30,70	7,42	6,90
		454				
	64 DW06	1,677	28,76	30,68	8,07	6,90
		454				

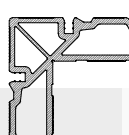
ОКОННО-ДВЕРНАЯ СИСТЕМА С ТЕРМОРАЗРЫВОМ AWD 64

Номенклатура профилей

Эскиз	Артикул	Уд. вес кг./м.	Jx (см ⁴)	Jy (см ⁴)	Wx (см ³)	Wy (см ³)
		Периметр нар., мм.				
	64 B01	2,414	135,25	47,64	18,86	14,02
		649				
	64 B02	2,533	155,12	50,35	20,68	14,35
		705				
	64 A01	1,275	21,33	9,09	4,75	2,44
		448				
	64 A02	1,055	16,88	4,14	5,46	1,45
		323				
	64 A03	1,255	19,87	11,64	5,38	3,02
		401				
	64 A04	1,000	14,98	3,79	3,98	1,53
		273				
	64 A05	1,390	24,96	22,37	6,43	4,94
		364				
	64 A06	0,740	-	-	-	-
		252				
	64 A11	0,90	-	-	-	-
		-				

AWD 64

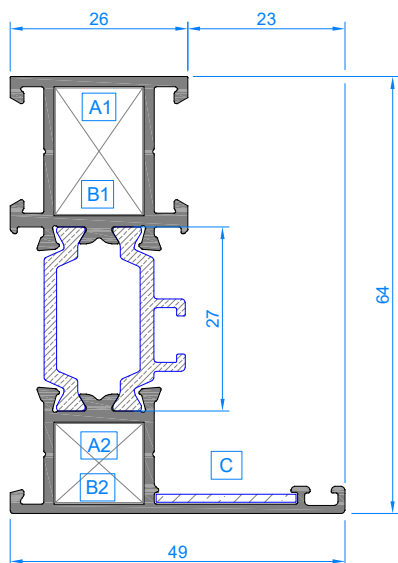
Эскиз	Артикул	Уд. вес кг./м.	Jx (см ⁴)	Jy (см ⁴)	Wx (см ³)	Wy (см ³)
		Периметр нар., мм.				
	64 A12	3,352	-	-	-	-
		858				
	64 A15	0,134	-	-	-	-
		82				
	64 A16	0,133	-	-	-	-
		82				
	64 A17	0,114	-	-	-	-
		70				
	45 A15	0,219	-	-	-	-
		101				
	45 A16	0,133	-	-	-	-
		78				
	640 T-01	0,132	-	-	-	-
		-				
	GB01	0,170	-	-	-	-
		91				
	GB02	0,211	-	-	-	-
		140				
	GB03	0,211	-	-	-	-
		136				

Эскиз	Артикул	Уд. вес кг./м.	Jx (см ⁴)	Jy (см ⁴)	Wx (см ³)	Wy (см ³)
		Периметр нар., мм.				
	GB04	0,221	-	-	-	-
		145				
	GB05	0,226	-	-	-	-
		146				
	GB06	0,237	-	-	-	-
		166				
	GB07	0,252	-	-	-	-
		174				
	GB08	0,265	-	-	-	-
		182				
	CC01	1,735	-	-	-	-
		-				
	CC02	3,063	-	-	-	-
		-				
	CC03	3,183	-	-	-	-
		-				
	CC04	3,580	-	-	-	-
		-				
	CC05	3,736	-	-	-	-
		-				


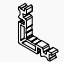




Эскиз	Артикул	Уд. вес кг./м.	Jx (см ⁴)	Jy (см ⁴)	Wx (см ³)	Wy (см ³)
		Периметр нар., мм.				
	TC02	0,555	-	-	-	-
		-				
	TC03	0,874	-	-	-	-
		-				
	TC12	0,860	-	-	-	-
		-				

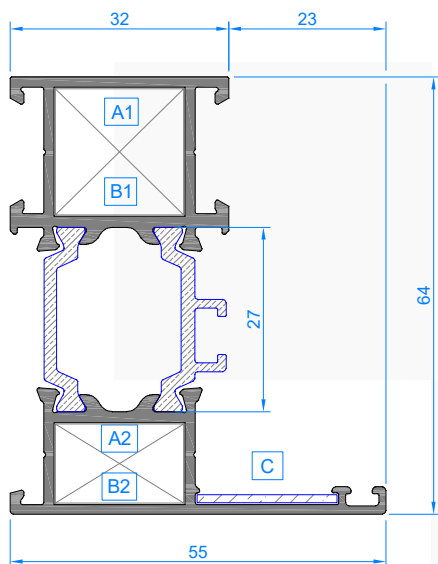
В

Профили






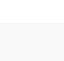


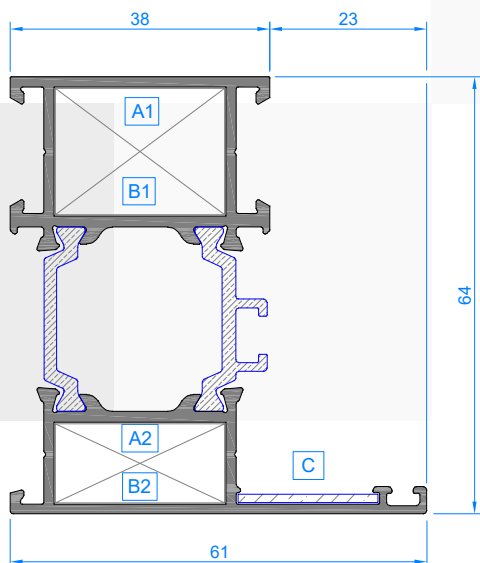
Наименование	Рама окна 49мм
Артикул	64 F01
Уд. вес	1,120 кг./м.
Jx	20,09 cm ⁴
Jy	4,88 cm ⁴
Wx	5,80 cm ³
Wy	1,45 cm ³

Комплектующие	
	A1 CC01-185
	A2 CC01-116
	B1 TC03-126
	B2 TC02-126
	C CJ03
	D --









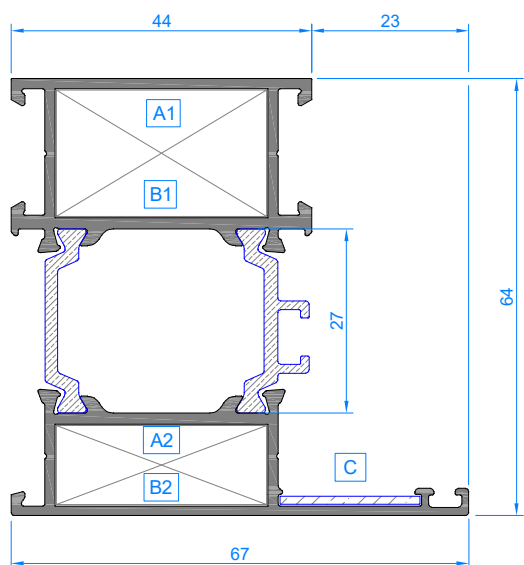
Наименование	Рама окна 55мм
Артикул	64 F02
Уд. вес	1,226 кг./м.
Jx	22,25 cm ⁴
Jy	7,68 cm ⁴
Wx	6,45 cm ³
Wy	2,10 cm ³

Комплектующие	
	A1 CC02-185
	A2 CC02-116
	B1 TC03-185
	B2 TC02-185
	C CJ03
	D --

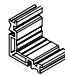
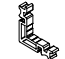






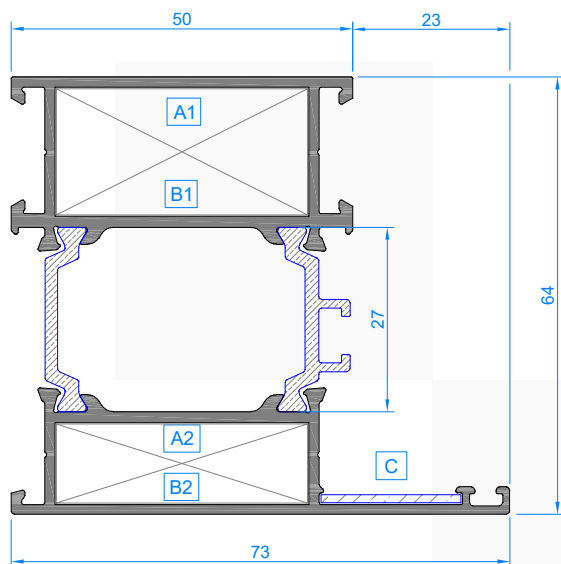
Наименование	Рама окна 61мм
Артикул	64 F03
Уд. вес	1,325 кг./м.
Jx	24,37 cm ⁴
Jy	11,44 cm ⁴
Wx	7,07 cm ³
Wy	2,90 cm ³

Комплектующие	
	A1 CC03-185
	A2 CC03-116
	B1 TC03-245
	B2 TC02-245
	C CJ03
	D --


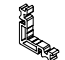






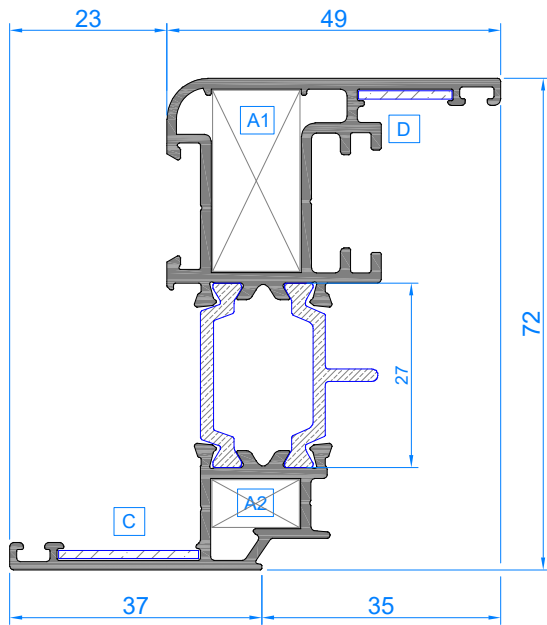
Наименование	Рама окна 67мм
Артикул	64 F04
Уд. вес	1,424 кг./м.
Jx	26,49 см ⁴
Jy	16,22 см ⁴
Wx	7,70 см ³
Wy	3,83 см ³

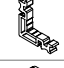
Комплектующие	
	A1 CC04-185
	A2 CC04-116
	B1 TC03-305
	B2 TC02-305
	C CJ03
	D --



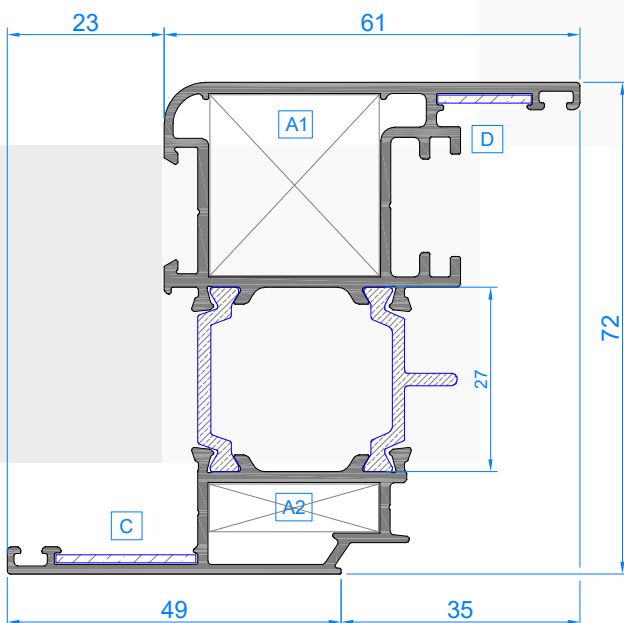
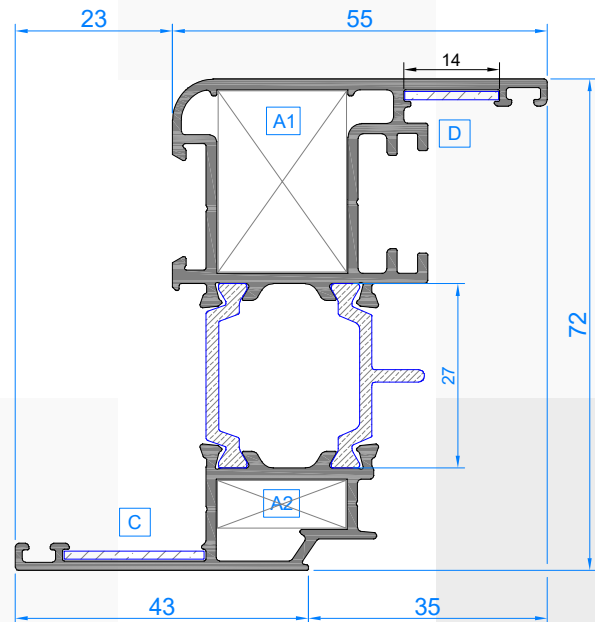
Наименование	Рама окна 73мм
Артикул	64 F05
Уд. вес	1,523 кг./м.
Jx	28,60 см ⁴
Jy	22,10 см ⁴
Wx	8,33 см ³
Wy	4,89 см ³

Комплектующие	
	A1 CC05-185
	A2 CC05-116
	B1 TC03-365
	B2 TC02-365
	C CJ03
	D --

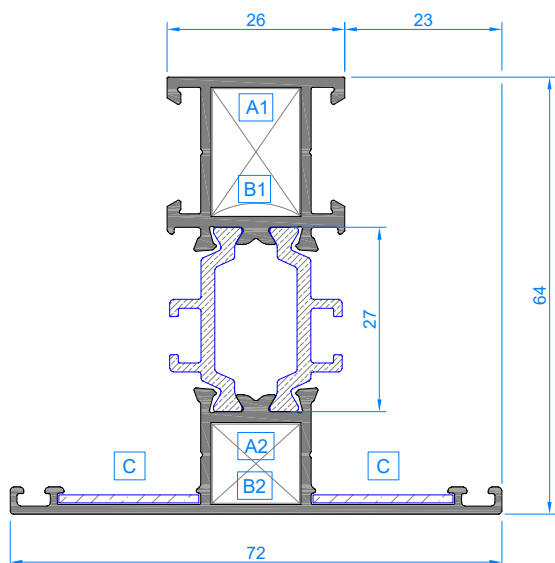


Наименование	Створка окна 49мм	Комплектующие
Артикул	64 V01	 A1 CC01-265
Уд. вес	1,414 кг./м.	 A2 CC01-070
Jx	32,46 cm ⁴	 B1 --
Jy	9,31 cm ⁴	 B2 --
Wx	8,86 cm ³	 C CJ03
Wy	2,49 cm ³	 D CJ02

Наименование	Створка окна 55мм	Комплектующие
Артикул	64 V02	 A1 CC02-265
Уд. вес	1,514 кг./м.	 A2 CC02-070
Jx	35,22 cm ⁴	 B1 --
Jy	13,42 cm ⁴	 B2 --
Wx	9,66 cm ³	 C CJ03
Wy	3,31 cm ³	 D CJ02

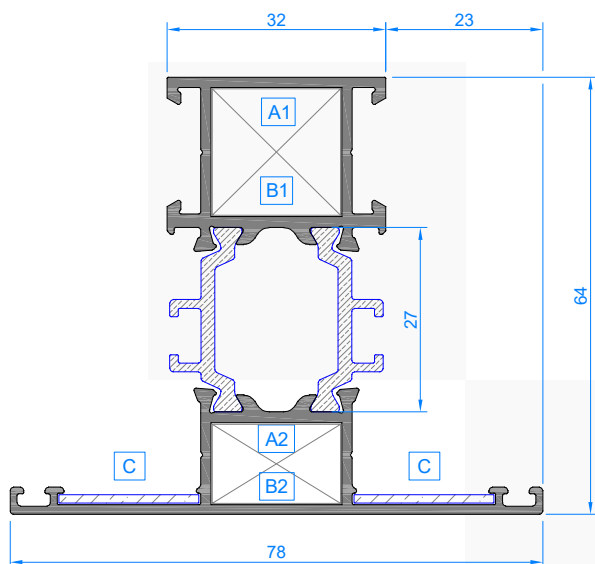


Наименование	Створка окна 61мм	Комплектующие
Артикул	64 V03	 A1 CC03-265
Уд. вес	1,613 кг./м.	 A2 CC03-070
Jx	37,97 cm ⁴	 B1 --
Jy	18,66 cm ⁴	 B2 --
Wx	10,47 cm ³	 C CJ03
Wy	4,27 cm ³	 D CJ02



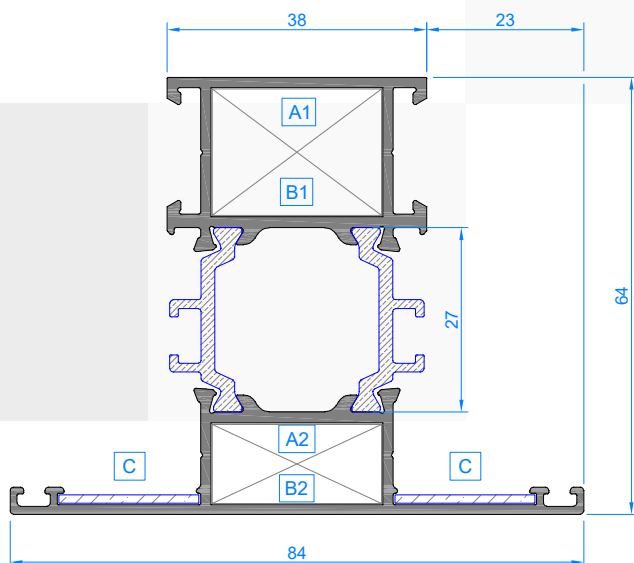
Наименование	Импост 72мм
Артикул	64 M01
Уд. вес	1,241 кг./м.
Jx	22,83 cm ⁴
Jy	8,06 cm ⁴
Wx	6,24 cm ³
Wy	2,24 cm ³

Комплектующие	
	A1 CC01-185
	A2 CC01-116
	B1 TC03-126
	B2 TC02-126
	C CJ03
	D --



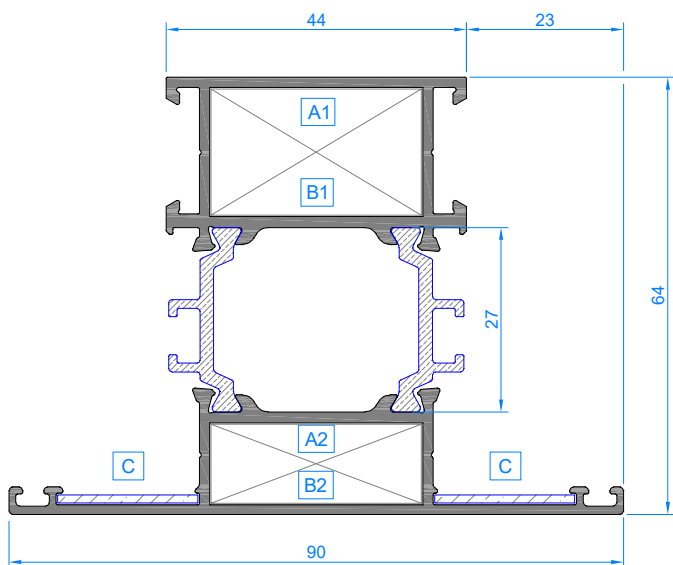
Наименование	Импост 78мм
Артикул	64 M02
Уд. вес	1,347 кг./м.
Jx	25,03 cm ⁴
Jy	11,65 cm ⁴
Wx	6,88 cm ³
Wy	2,99 cm ³

Комплектующие	
	A1 CC02-185
	A2 CC02-116
	B1 TC03-185
	B2 TC02-185
	C CJ03
	D --



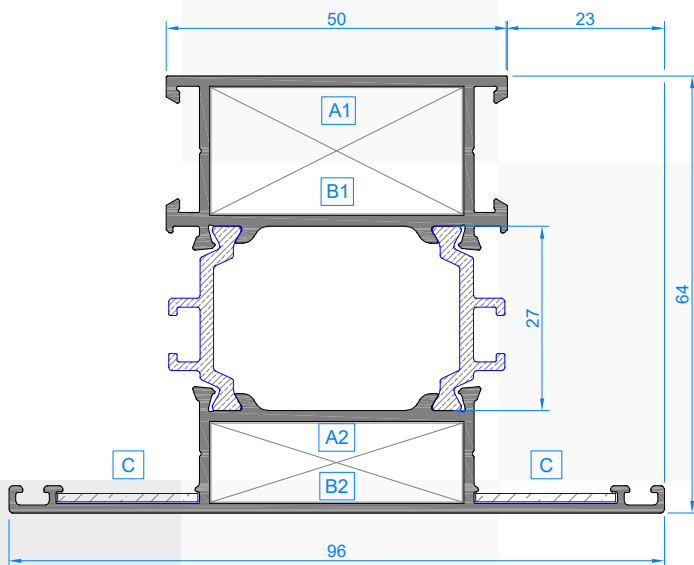
Наименование	Импост 84мм
Артикул	64 M03
Уд. вес	1,446 кг./м.
Jx	27,17 cm ⁴
Jy	16,30 cm ⁴
Wx	7,51 cm ³
Wy	3,88 cm ³

Комплектующие	
	A1 CC03-185
	A2 CC03-116
	B1 TC03-245
	B2 TC02-185
	C CJ03
	D --



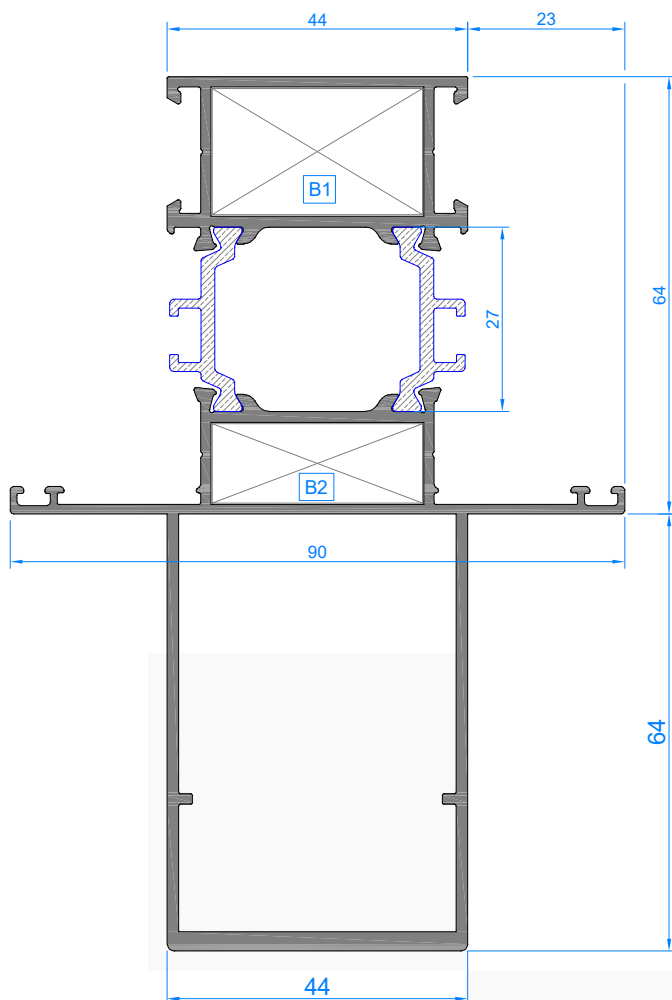
Наименование	Импост 90мм
Артикул	64 M04
Уд. вес	1,545 кг./м.
Jx	29,32 cm ⁴
Jy	22,07 cm ⁴
Wx	8,14 cm ³
Wy	4,91 cm ³

Комплектующие	
	A1 CC04-185
	A2 CC04-116
	B1 TC03-305
	B2 TC02-305
	C CJ03
	D --



Наименование	Импост 96мм
Артикул	64 M05
Уд. вес	1,644 кг./м.
Jx	31,45 cm ⁴
Jy	29,03 cm ⁴
Wx	8,77 cm ³
Wy	6,05 cm ³

Комплектующие	
	A1 CC05-185
	A2 CC05-116
	B1 TC03-365
	B2 TC02-365
	C CJ03
	D --

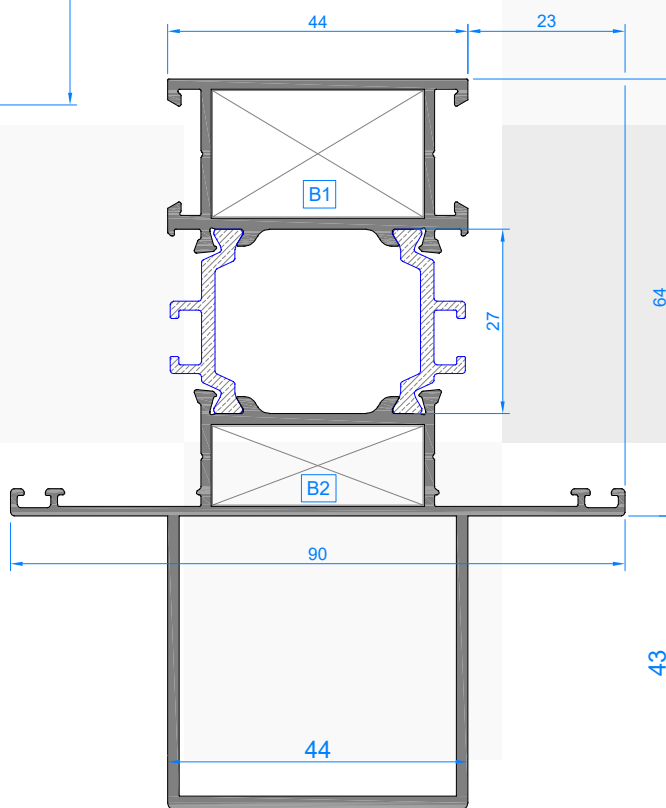


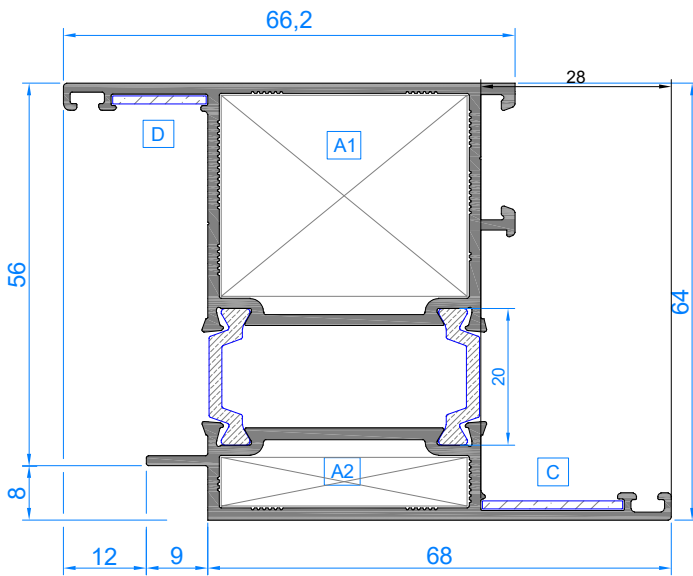
Наименование	Стойка 128мм
Артикул	64 M06
Уд. вес	2,438 кг./м.
Jx	154,40 cm ⁴
Jy	33,58 cm ⁴
Wx	22,64 cm ³
Wy	7,46 cm ³

Комплектующие	
	A1 --
	A2 --
	B1 TC03-305
	B2 TC02-305
	C --
	D --

Наименование	Стойка 107мм
Артикул	64 M08
Уд. вес	2,158 кг./м.
Jx	88,20 cm ⁴
Jy	29,71 cm ⁴
Wx	15,62 cm ³
Wy	6,60 cm ³

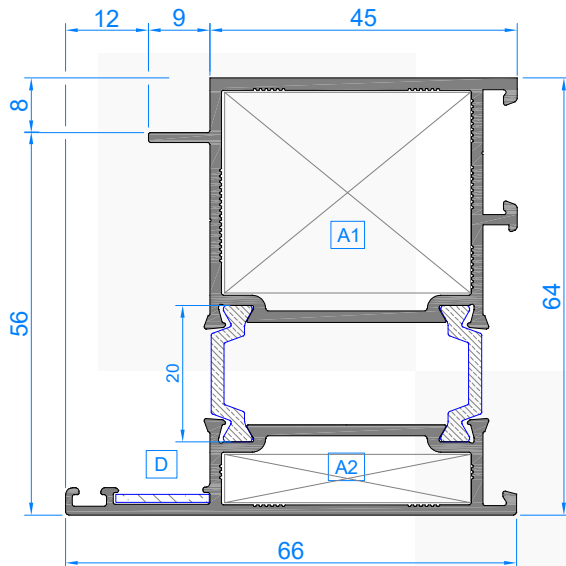
Комплектующие	
	A1 --
	A2 --
	B1 TC03-305
	B2 TC02-305
	C --
	D --





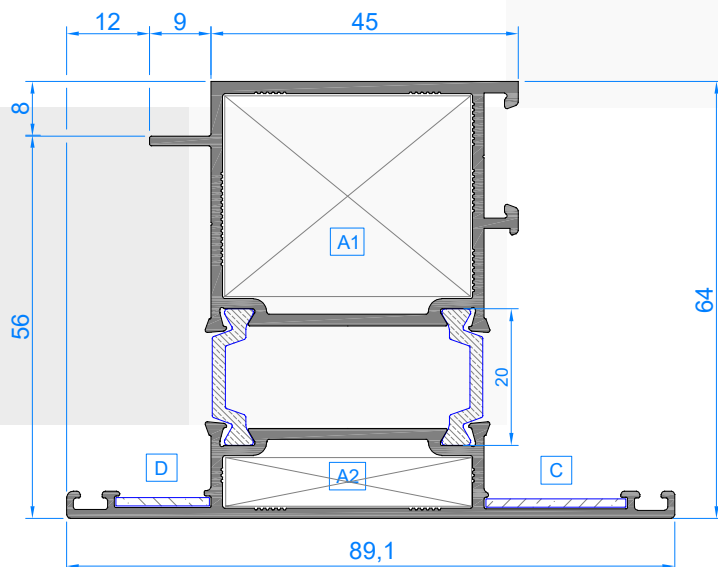
Наименование	Створка двери Z
Артикул	64 DW01
Уд. вес	1,624 кг./м.
Jx	31,94 cm ⁴
Jy	24,59 cm ⁴
Wx	8,89 cm ³
Wy	5,24 cm ³

Комплектующие	
	A1 CC05-295
	A2 CC05-070
	B1 --
	B2 --
	C CJ03
	D CJ02



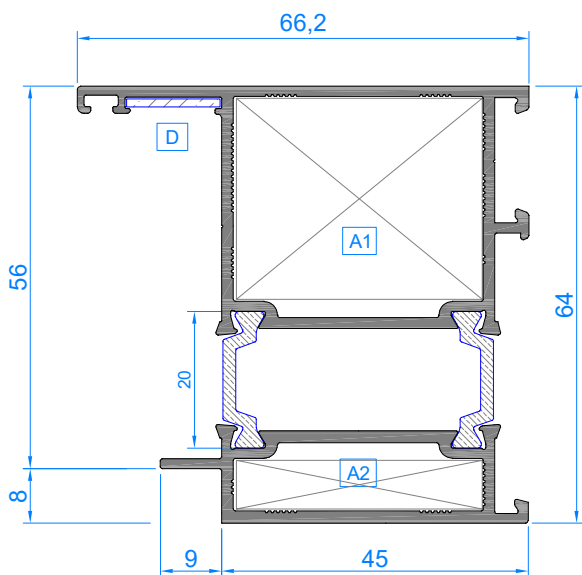
Наименование	Рама двери в/о
Артикул	64 DW02
Уд. вес	1,527 кг./м.
Jx	28,44 cm ⁴
Jy	19,00 cm ⁴
Wx	7,83 cm ³
Wy	4,77 cm ³

Комплектующие	
	A1 CC05-295
	A2 CC05-070
	B1 --
	B2 --
	C --
	D CJ02



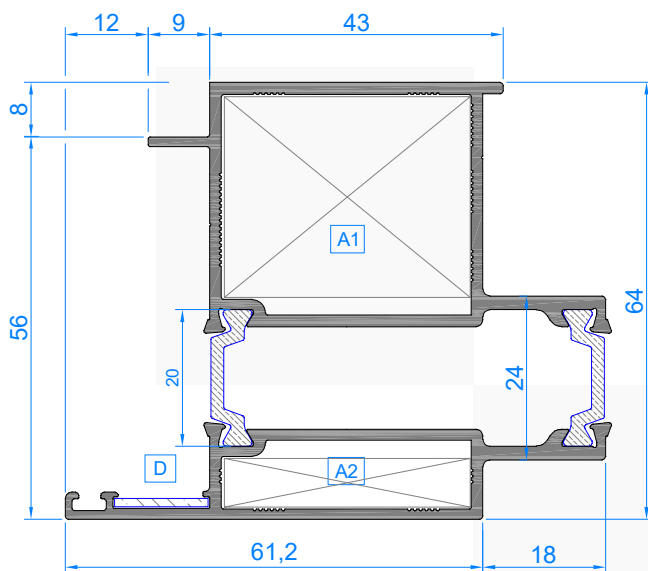
Наименование	Створка двери T
Артикул	64 DW03
Уд. вес	1,625 кг./м.
Jx	30,86 cm ⁴
Jy	24,60 cm ⁴
Wx	8,17 cm ³
Wy	5,24 cm ³

Комплектующие	
	A1 CC05-295
	A2 CC05-070
	B1 --
	B2 --
	C CJ03
	D CJ02



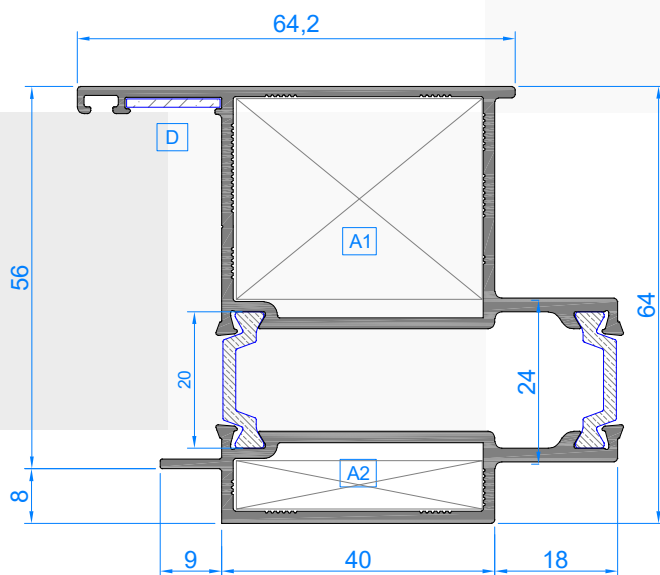
Наименование	Рама двери н/о
Артикул	64 DW04
Уд. вес	1,526 кг./м.
Jx	29,15 cm ⁴
Jy	19,01 cm ⁴
Wx	8,48 cm ³
Wy	4,76 cm ³

Комплектующие	
	A1 CC05-295
	A2 CC05-070
	B1 --
	B2 --
	C --
	D CJ02



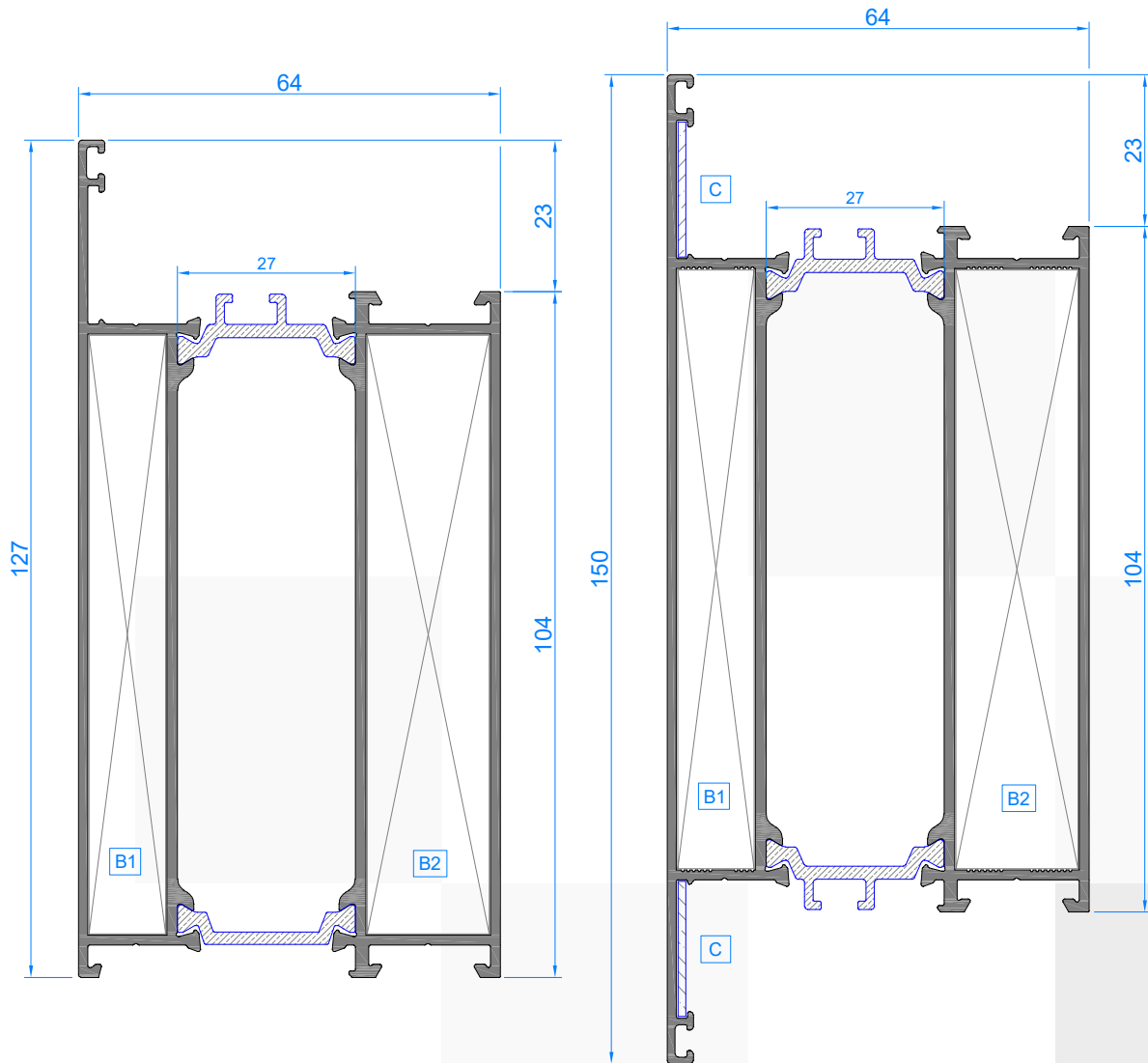
Наименование	Рама двери в фасад н/о
Артикул	64 DW05
Уд. вес	1,678 кг./м.
Jx	27,77 cm ⁴
Jy	30,70 cm ⁴
Wx	7,42 cm ³
Wy	6,90 cm ³

Комплектующие	
	A1 CC05-295
	A2 CC05-070
	B1 --
	B2 --
	C --
	D CJ02



Наименование	Рама двери в фасад н/о
Артикул	64 DW06
Уд. вес	1,677 кг./м.
Jx	28,76 cm ⁴
Jy	30,68 cm ⁴
Wx	8,07 cm ³
Wy	6,90 cm ³

Комплектующие	
	A1 CC05-295
	A2 CC05-070
	B1 --
	B2 --
	C --
	D CJ02

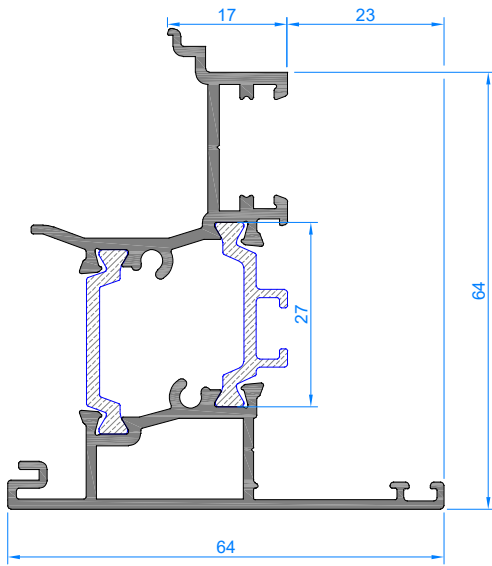


Наименование	Цоколь
Артикул	64 B01
Уд. вес	2,414 кг./м.
Jx	135,25 cm ⁴
Jy	47,64 cm ⁴
Wx	18,86 cm ³
Wy	14,02 cm ³

Комплектующие	
	A1 --
	A2 --
	B1 TC03-905
	B2 TC02-905
	C --
	D --

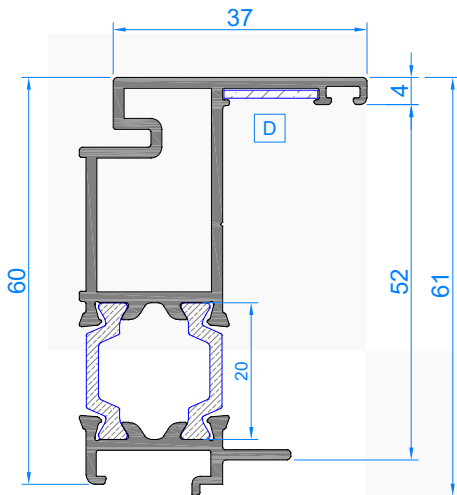
Наименование	Импост двери
Артикул	64 B02
Уд. вес	2,533 кг./м.
Jx	155,12 cm ⁴
Jy	50,35 cm ⁴
Wx	20,68 cm ³
Wy	14,35 cm ³

Комплектующие	
	A1 --
	A2 --
	B1 TC03-905
	B2 TC02-905
	C --
	D --



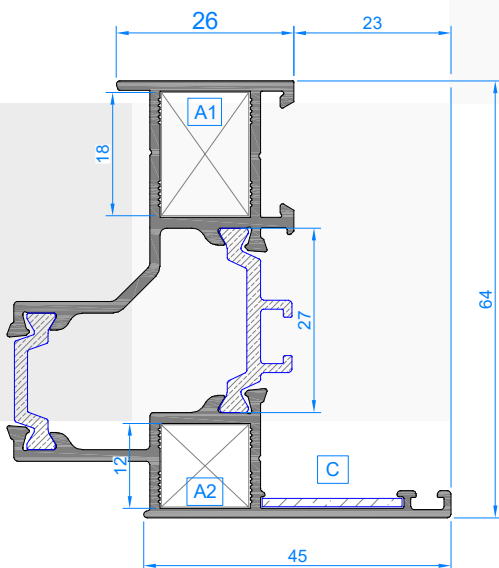
Наименование	Штульп окна
Артикул	64 A01
Уд. вес	1,275 кг./м.
Jx	21,33 cm ⁴
Jy	9,09 cm ⁴
Wx	4,75 cm ³
Wy	2,44 cm ³

Комплектующие	
	A1 --
	A2 --
	B1 --
	B2 --
	C --
	D --



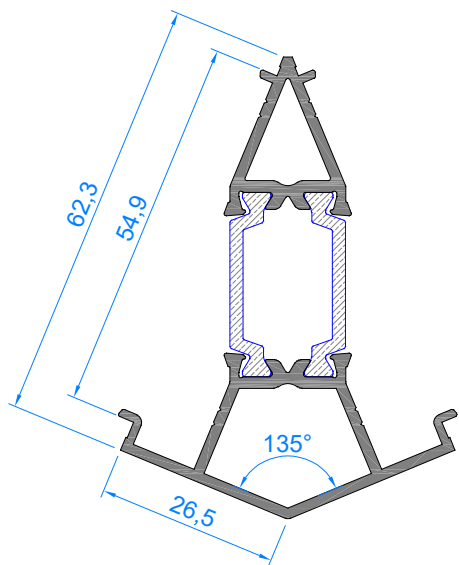
Наименование	Штульп двери
Артикул	64 A02
Уд. вес	1,055 кг./м.
Jx	16,88 cm ⁴
Jy	4,15 cm ⁴
Wx	5,46 cm ³
Wy	1,45 cm ³

Комплектующие	
	A1 --
	A2 --
	B1 --
	B2 --
	C --
	D CJ02

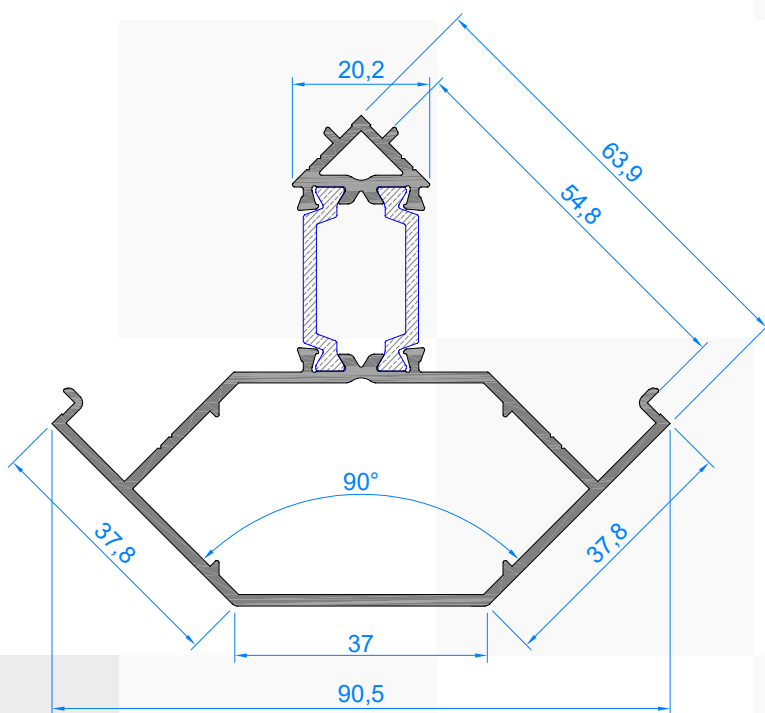


Наименование	Рама окна в фасад
Артикул	64 A03
Уд. вес	1,255 кг./м.
Jx	19,87 cm ⁴
Jy	11,64 cm ⁴
Wx	5,38 cm ³
Wy	3,02 cm ³

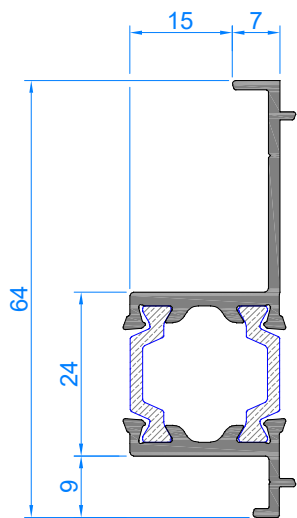
Комплектующие	
	A1 CC01-185
	A2 CC01-116
	B1 --
	B2 --
	C CJ03
	D --



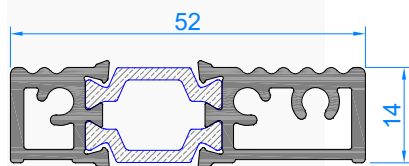
Наименование	Угол 135гр
Артикул	64 A04
Уд. вес	1,000 кг./м.
Jx	14,98 cm ⁴
Jy	3,79 cm ⁴
Wx	3,98 cm ³
Wy	1,53 cm ³



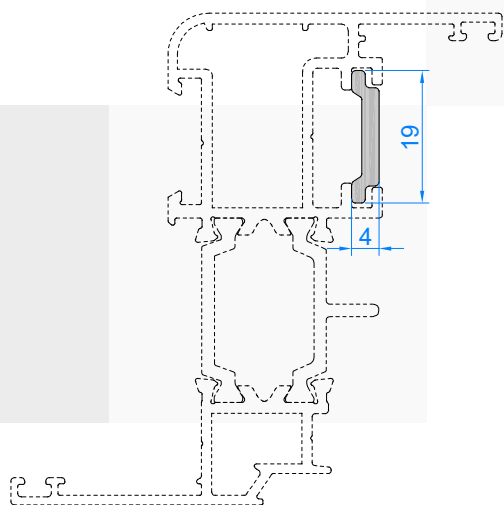
Наименование	Угол 90гр
Артикул	64 A05
Уд. вес	1,390 кг./м.
Jx	24,96 cm ⁴
Jy	22,37 cm ⁴
Wx	6,43 cm ³
Wy	4,94 cm ³



Наименование	Адаптер рамы
Артикул	64 A06
Уд. вес	0,740 кг./м.

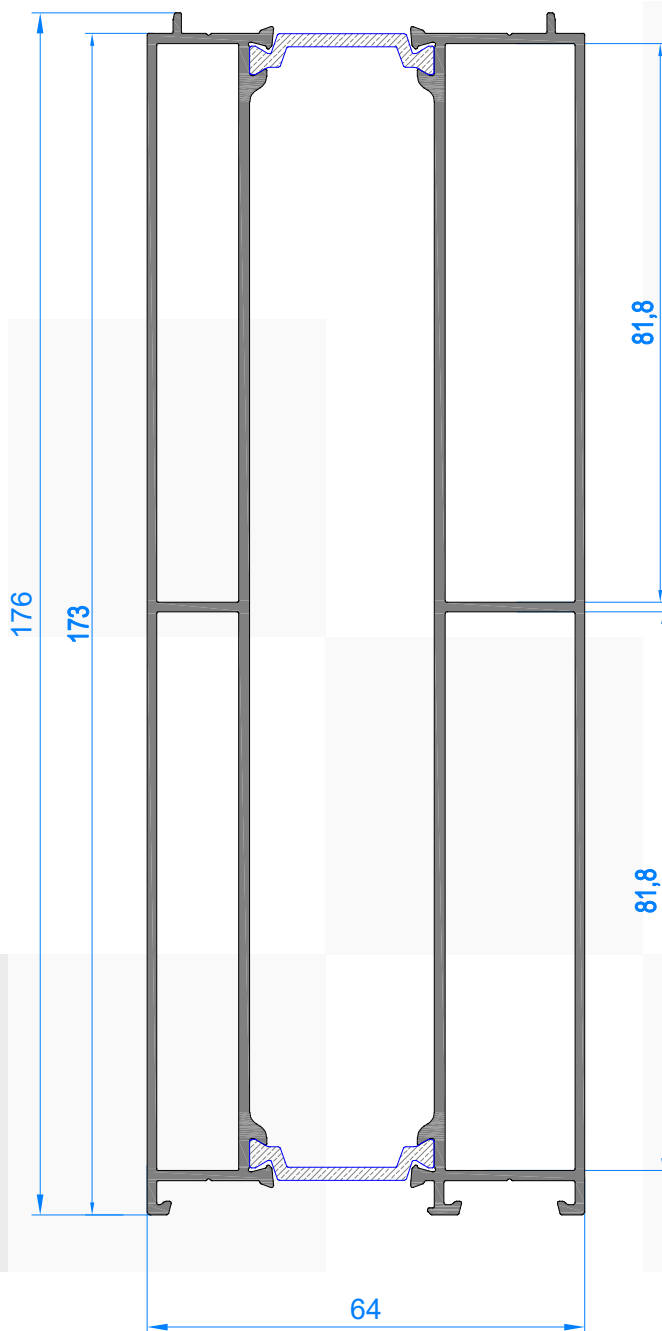


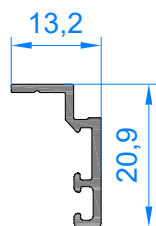
Наименование	Порог
Артикул	64 A11
Уд. вес	0,900 кг./м.



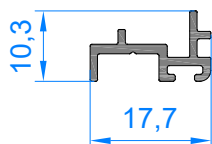
Наименование	Тяга
Артикул	640 T-01
Уд. вес	0,132 кг./м.

Наименование	Расширитель цоколя
Артикул	64 A12
Уд. вес	3,352 кг./м.

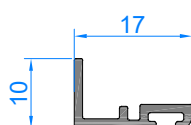




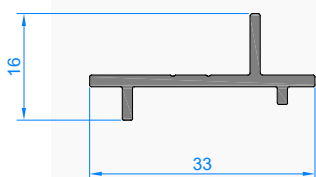
Наименование	Притвор
Артикул	64 A15
Уд. вес	0,134 кг./м.



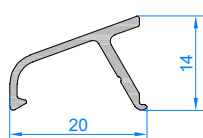
Наименование	Щеткодержатель
Артикул	64 A16
Уд. вес	0,133 кг./м.



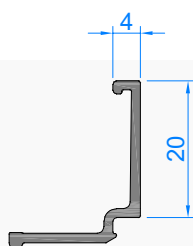
Наименование	Щеткодержатель
Артикул	64 A17
Уд. вес	0,114 кг./м.



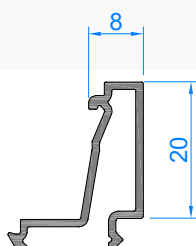
Наименование	Адаптер двери
Артикул	45 A15
Уд. вес	0,219 кг./м.



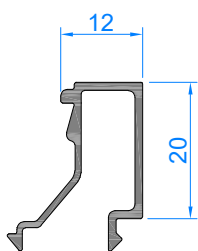
Наименование	Капельник
Артикул	45 A16
Уд. вес	0,133 кг./м.



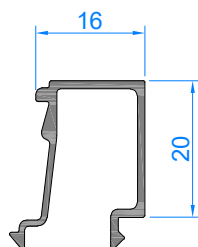
Наименование	Штапик 4мм
Артикул	GB01
Уд. вес	0,170 кг./м.



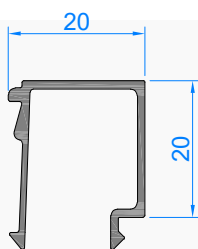
Наименование	Штапик 8мм
Артикул	GB02
Уд. вес	0,211 кг./м.



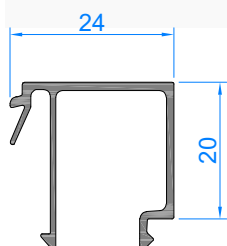
Наименование	Штапик 12мм
Артикул	GB03
Уд. вес	0,211 кг./м.



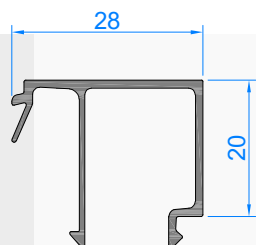
Наименование	Штапик 16мм
Артикул	GB04
Уд. вес	0,221 кг./м.



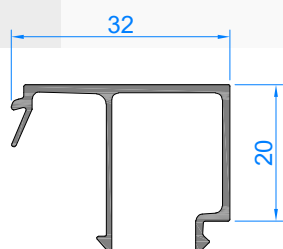
Наименование	Штапик 20мм
Артикул	GB05
Уд. вес	0,226 кг./м.



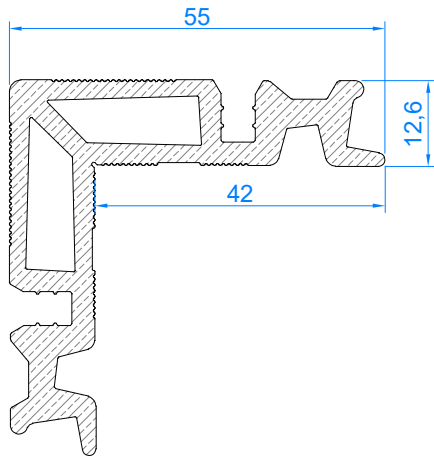
Наименование	Штапик 24мм
Артикул	GB06
Уд. вес	0,237 кг./м.



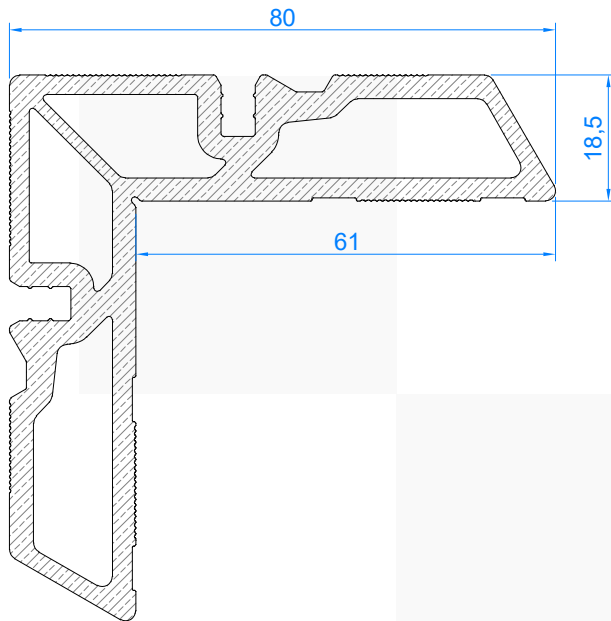
Наименование	Штапик 28мм
Артикул	GB07
Уд. вес	0,252 кг./м.



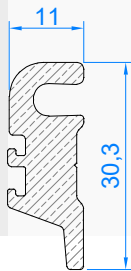
Наименование	Штапик 32мм
Артикул	GB08
Уд. вес	0,265 кг./м.



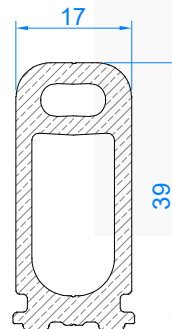
Наименование	Закладная 13мм
Артикул	СС01
Уд. вес	1,735 кг./м.



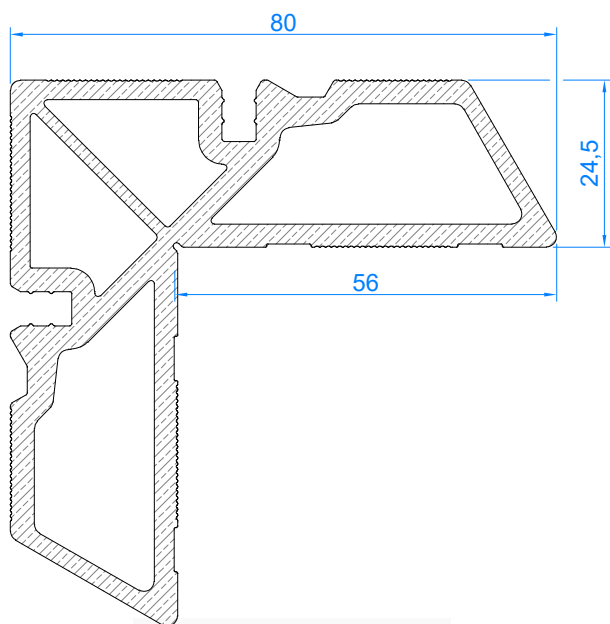
Наименование	Закладная 18мм
Артикул	СС02
Уд. вес	3,063 кг./м.



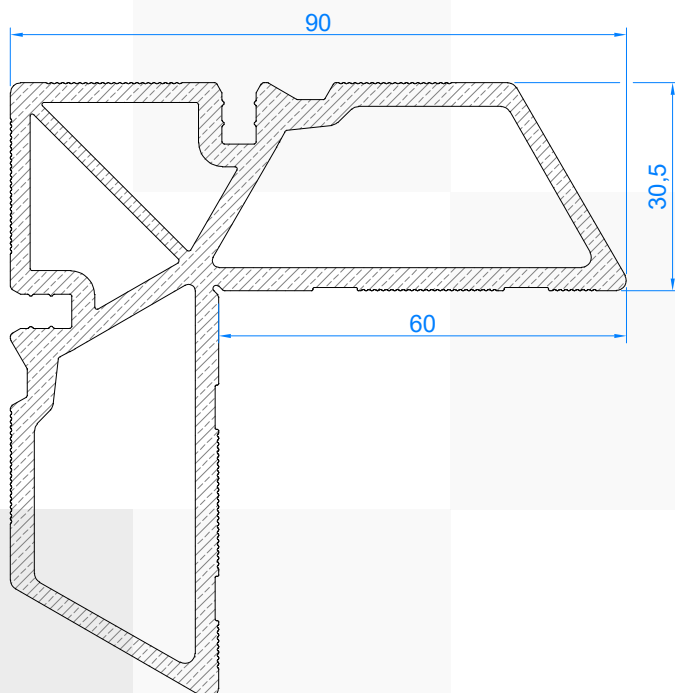
Наименование	Закладная имп.
Артикул	ТС02
Уд. вес	0,555 кг./м.



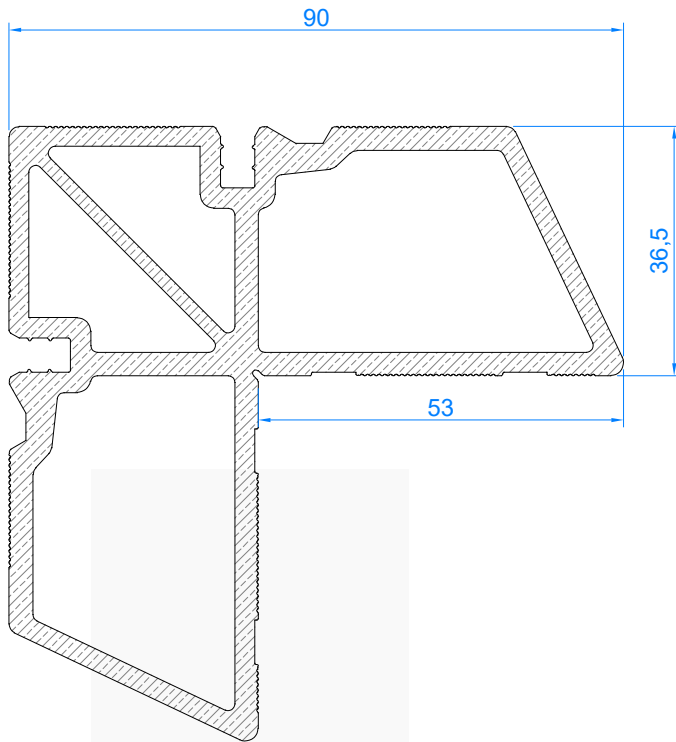
Наименование	Закладная имп.
Артикул	ТС03
Уд. вес	0,874 кг./м.



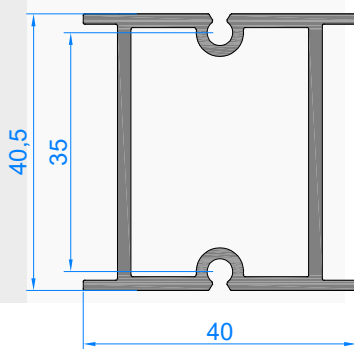
Наименование	Закладная 24мм
Артикул	CC03
Уд. вес	3,183 кг./м.



Наименование	Закладная 31мм
Артикул	CC04
Уд. вес	3,580 кг./м.



Наименование	Закладная 36мм
Артикул	СС05
Уд. вес	3,736 кг./м.



Наименование	Закладная стойки
Артикул	ТС12
Уд. вес	0,860 кг./м.





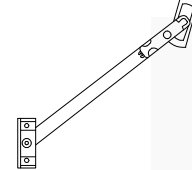




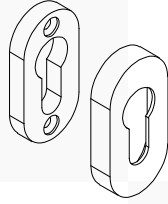


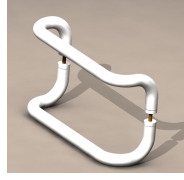
С

Комплектующие

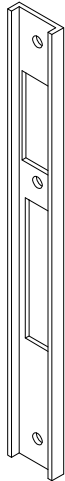
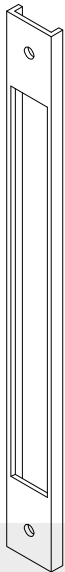

Уплотнители

Эскиз	Артикул, наименование	Примечание	Эскиз	Артикул, наименование	Примечание
	EP01 Уплотнитель притвора 4,0 мм EPDM			64 CP01 Уголок центрального уплотнителя EPDM	
	EP02 Уплотнитель наружный 4,0 мм EPDM			PP01 Уплотнитель щеточный 4,8x8,4 мм	
	EP03 Уплотнитель центральный EPDM			PP02 Уплотнитель щеточный 4,8x10,0 мм	
	EP04 Уплотнитель под штапик 4,0 мм EPDM				
	EP05 Уплотнитель под штапик 5,0-6,0 мм EPDM				
	EP06 Уплотнитель под штапик 7,0-8,0 мм EPDM				
	EP08 Уплотнитель наружного притвора EPDM				

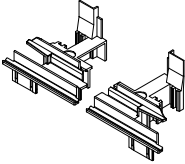

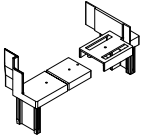
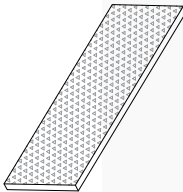
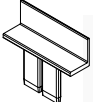
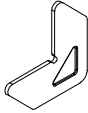
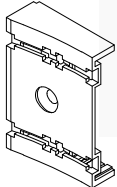
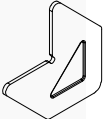
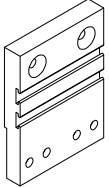
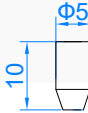
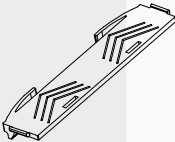
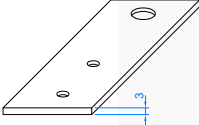
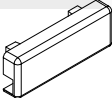
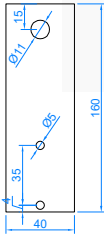
Фурнитура

Эскиз	Артикул, наименование	Примечание	Эскиз	Артикул, наименование	Примечание
	СТН-1850-50, Stublina 4009 Комплект поворотного окна			СТН-1702, Stublina 3060 Шпингалет длинный	
	СТН-1850-60, Stublina 4009 Комплект откидного окна			СТН-2403, Stublina 3062, 3063 Шпингалет короткий	
	СТН-0485-08, Stublina 4020-40 Ножницы фрамужные	в комплекте откидной фурнитурой		KALE 253/25 Stublina 3020.00 Дверной замок с защелкой	в комплекте с ответной планкой STUBLINA 3016.20
	СТН-1850.2, Stublina 4035 Комплект поворотного-откидного окна			KALE 255/25 Stublina 3030.00 Дверной замок с роликом	в комплекте с ответной планкой STUBLINA 3016.20
	СТН-2371, СТН-0611, СТН-1420, Stublina 2065 Петли дверные двойные			СТН-2720.00-20, Stublina 1145.00 Декоративная накладка цилиндра замка	
	СТН-2371-10, СТН-0611-10, СТН-1420-10, Stublina 2108 Петли дверные тройные			30/50 Цилиндр замка	
	СТН-1615-12, Stublina 1122.00 Нажимной гарнитур			СТН-0206.300, Stublina 1019.00 Ручка-скоба	

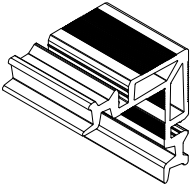
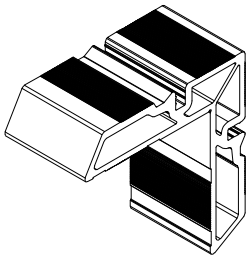
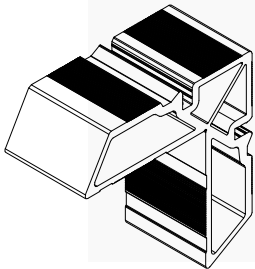
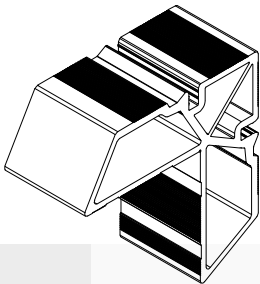
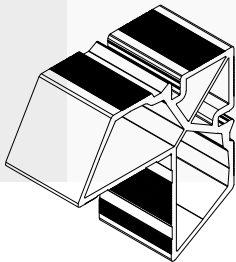
Фурнитура

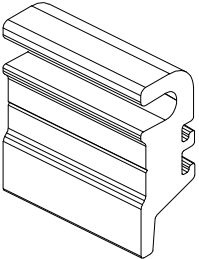
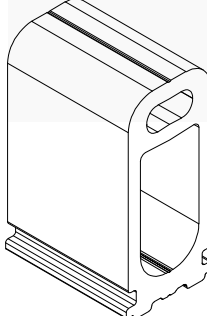
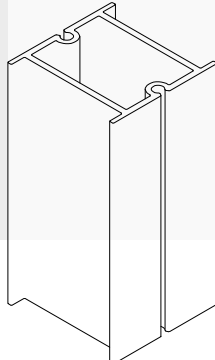
Эскиз	Артикул, наименование	Примечание	Эскиз	Артикул, наименование	Примечание
	KDK-450 Подкладка под ответную планку замка				
	KDK-451 Подкладка под замок				
	СТН-0980.50	для петли СТН-2371, СТН-2371-10			
	Stublina 2050.60 Винт анкерный	для петли Stublina 2108			

Пластмассовые и металлические изделия

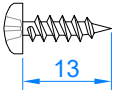
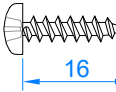
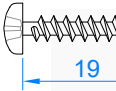

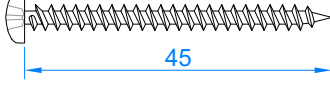
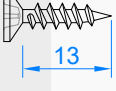
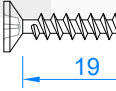
Эскиз	Артикул, наименование	Примечание	Эскиз	Артикул, наименование	Примечание
	AP01 Заглушка штульпа окна АБС			PV03 Заглушка отверстия Ф12мм Полипропилен Пластина рихтовочная	
	AP02 Заглушка штульпа двери АБС			100x20x1/2/3 100x22x1/2/3 100x24x1/2/3 100x26x1/2/3 100x28x1/2/3 100x30x1/2/3 100x32x1/2/3 100x34x1/2/3 100x36x1/2/3 100x38x1/2/3 100x40x1/2/3 100x42x1/2/3 100x44x1/2/3 100x46x1/2/3	
	AP03 Заглушка пассивной створки двери АБС			CJ02 Уголок выравнивающий Сталь	
	AP04 Щеткодержатель АБС			CJ03 Уголок выравнивающий Сталь	
	AP05 Держатель порога АБС			CJ11 Нагель 5x10 Сталь	
	64 PV01 Опора под заполнение АБС			64 CJ21 Пластина опорная Сталь	
	PV02 Заглушка дренажного паза АБС				

Закладные соединители

Эскиз	Артикул	Применение	Длина нарезки
	CC01-185	64 F01 64 M01	18,5 мм
	CC01-116	64 A03	11,6 мм
	CC01-264	64 V01	26,4 мм
	CC01-070		7,0 мм
	CC02-185	64 F02 64 M02	18,5 мм
	CC02-116	64 V02	11,6 мм
	CC02-264		26,4 мм
	CC02-070	7,0 мм	
	CC03-185	64 F03 64 M03	18,5 мм
	CC03-116	64 V03	11,6 мм
	CC03-264		26,4 мм
	CC03-070	7,0 мм	
	CC04-185	64 F04 64 M04	18,5 мм
	CC04-116	64 M06 64 M08	11,6 мм
	CC05-185	64 F05 64 M05	18,5 мм
	CC05-116	64 DW01 / 02 / 03 64 DW04 / 05 / 06	11,6 мм
	CC05-295		29,5 мм
	CC05-070	64 DW01 / 02 / 03 64 DW04 / 05 / 06	7,0 мм

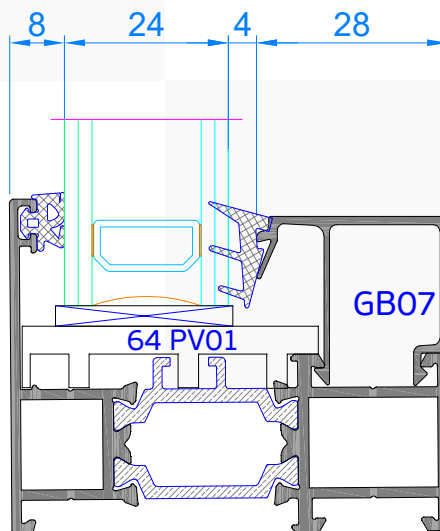
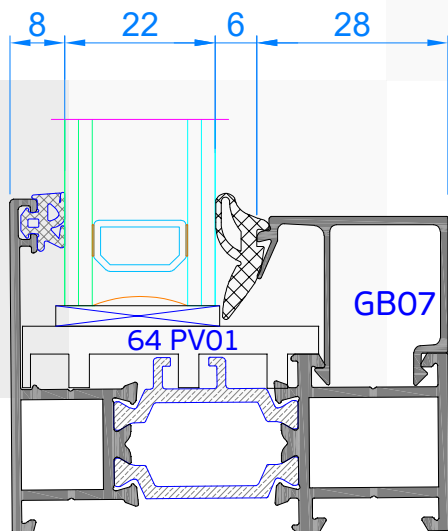
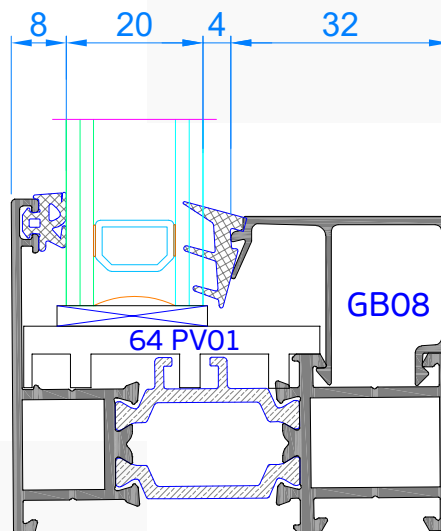
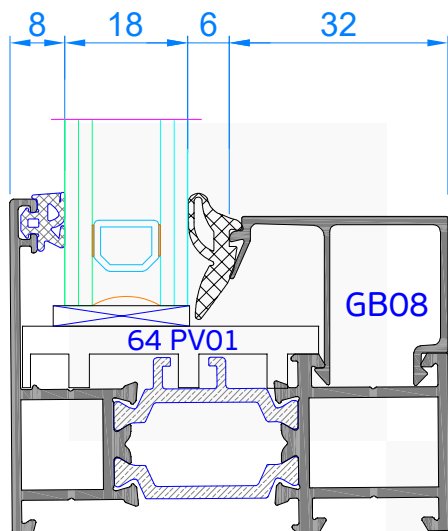
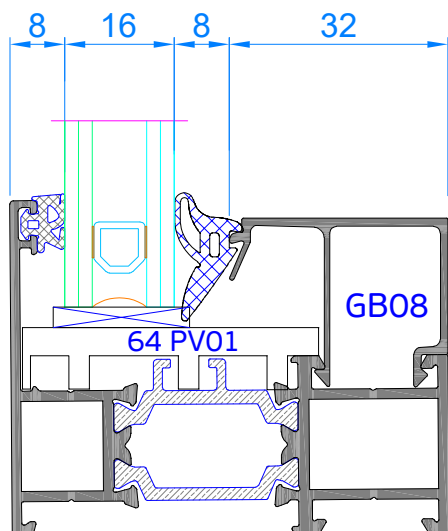
Эскиз	Артикул	Применение	Длина нарезки	
 <p>Закладные импоста поставляются в комплекте с установочными винтами</p>	TC02	TC02-126	64 M01, 64 F01	12,6 мм
		TC02-185	64 M02, 64 F02	18,5 мм
		TC02-245	64 M03, 64 F03	24,5 мм
		TC02-305	64 M04, 64 F04 64 M06 64 M08	30,5 мм
		TC02-365	64 M05, 64 F05	36,5 мм
		TC02-813	64 A12	81,3 мм
		TC02-905	64 B01 64 B02	90,5 мм
 <p>Закладные импоста поставляются в комплекте с установочными винтами</p>	TC03	TC03-126	64 M01, 64 F01	12,6 мм
		TC03-185	64 M02, 64 F02	18,5 мм
		TC03-245	64 M03, 64 F03	24,5 мм
		TC03-305	64 M04, 64 F04 64 M06 64 M08	30,5 мм
		TC03-365	64 M05, 64 F05	36,5 мм
		TC03-813	64 A12	81,3 мм
		TC03-905	64 B01 64 B02	90,5 мм
	TC12	TC12-80	64 M06 64 M08	80 мм

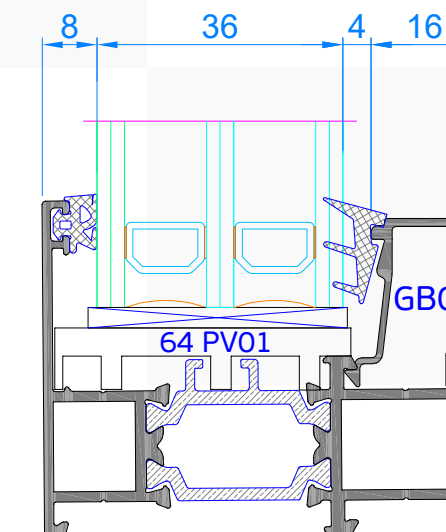
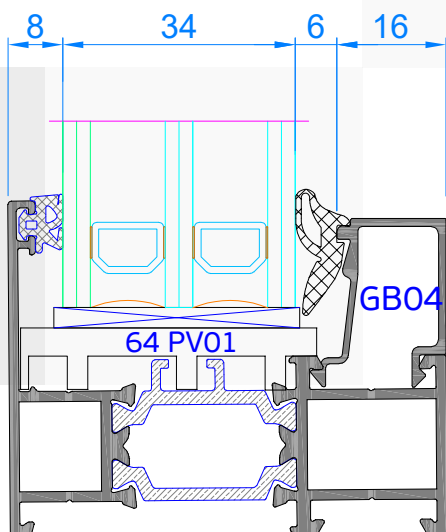
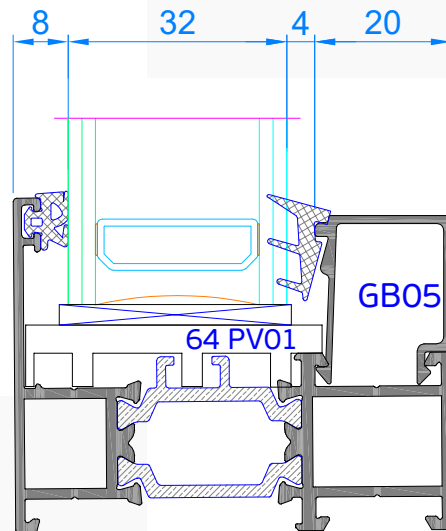
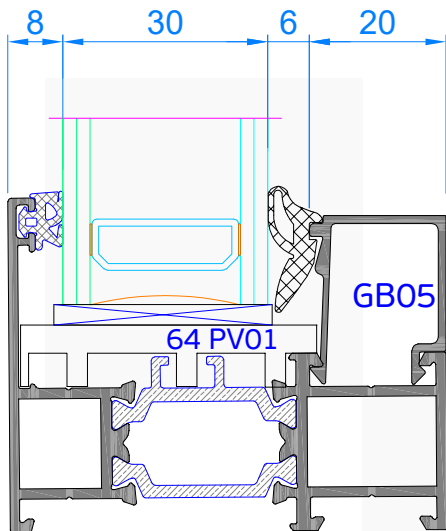
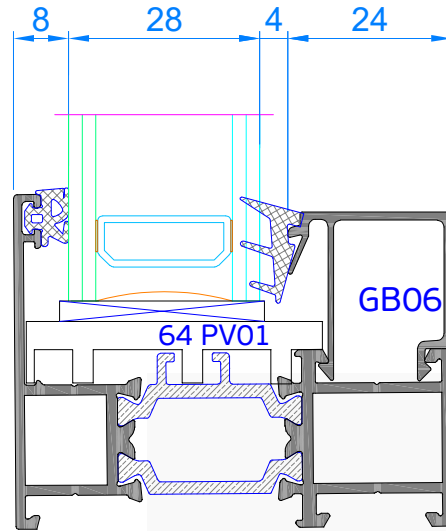
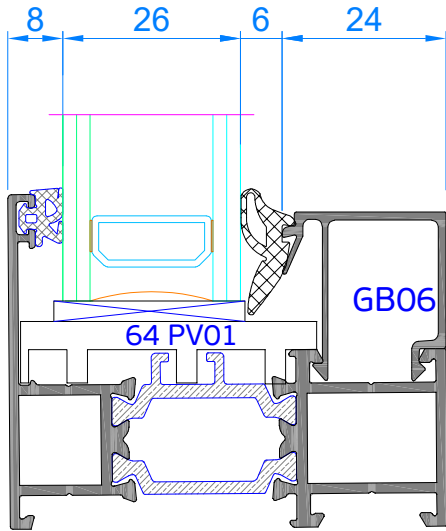
Крепежные изделия

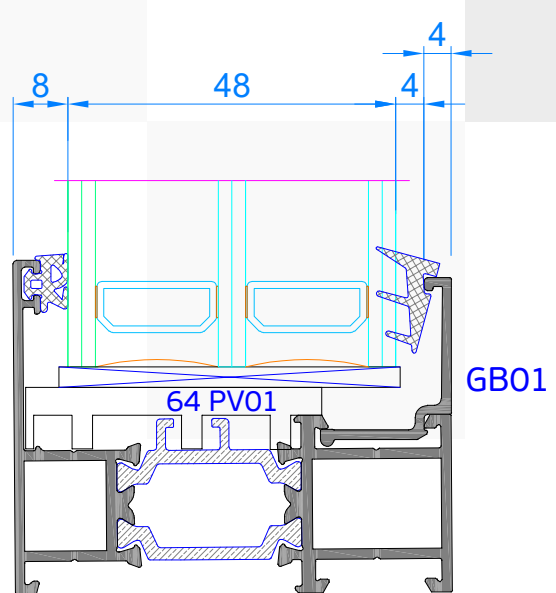
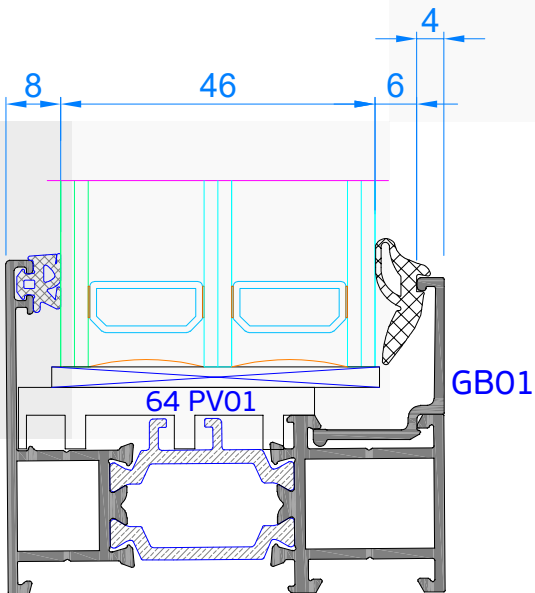
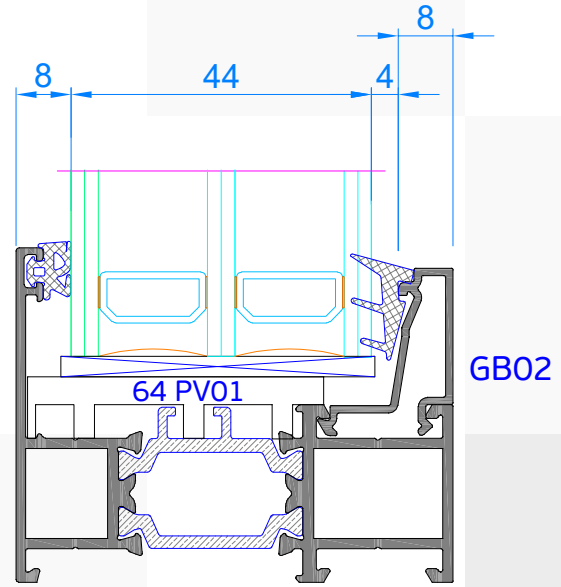
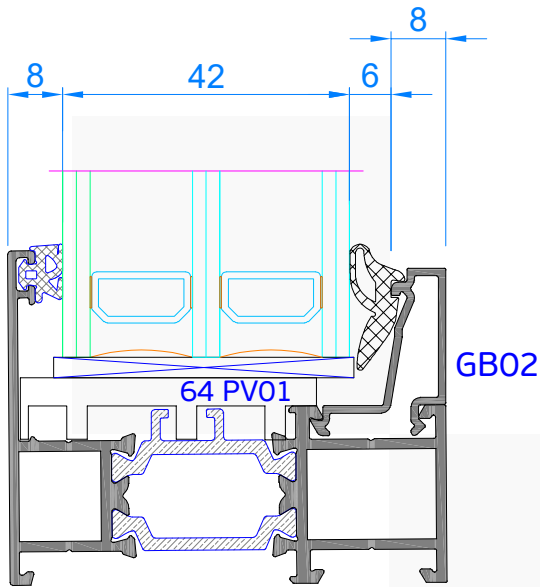
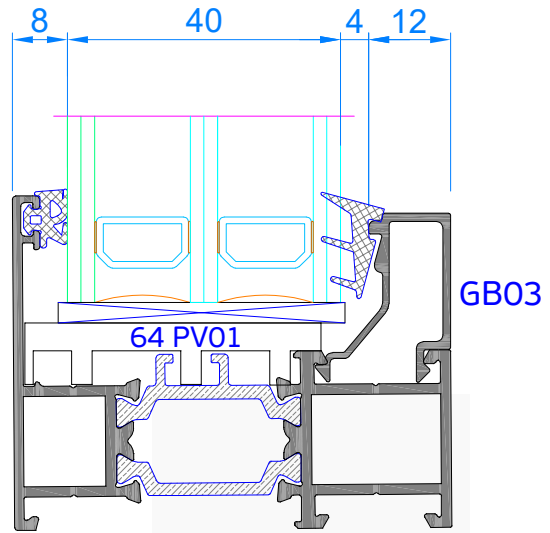
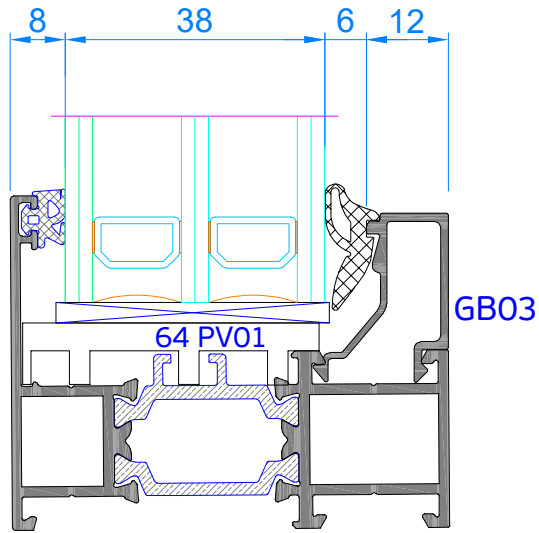
Эскиз	Артикул, наименование	Примечание
	Винт BC 4,2 x 13 DIN 7981 A2	
	Винт BC 4,2 x 16 DIN 7981 A2	
	Винт BC 4,2 x 19 DIN 7981 A2	
	Винт BC 4,2 x 32 DIN 7981 A2	
	Винт BC 4,2 x 45 DIN 7981 A2	
	Винт BC 4,2 x 13 DIN 7982 A2	
	Винт BC 4,2 x 19 DIN 7982 A2	

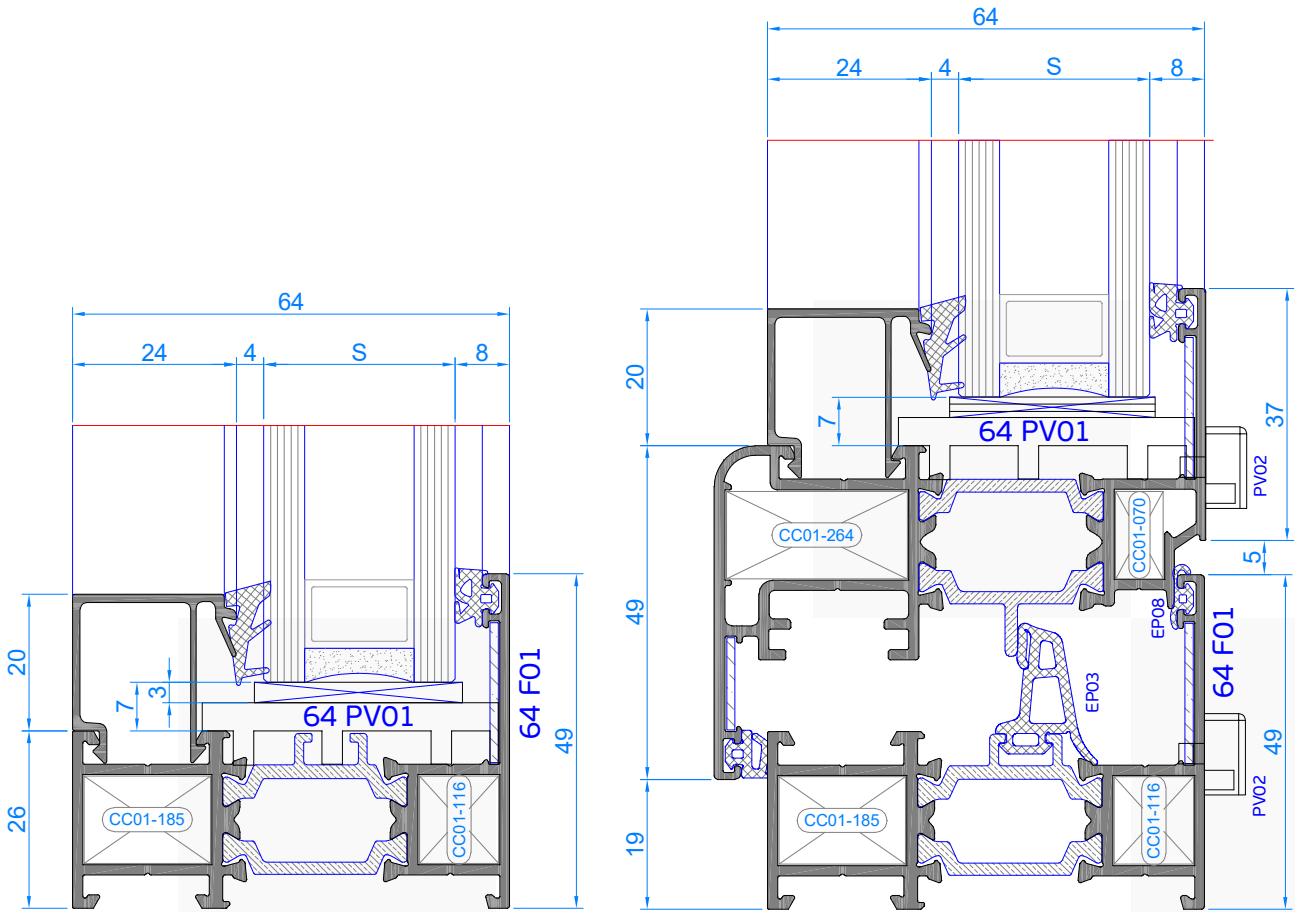
D






Таблица
остекления



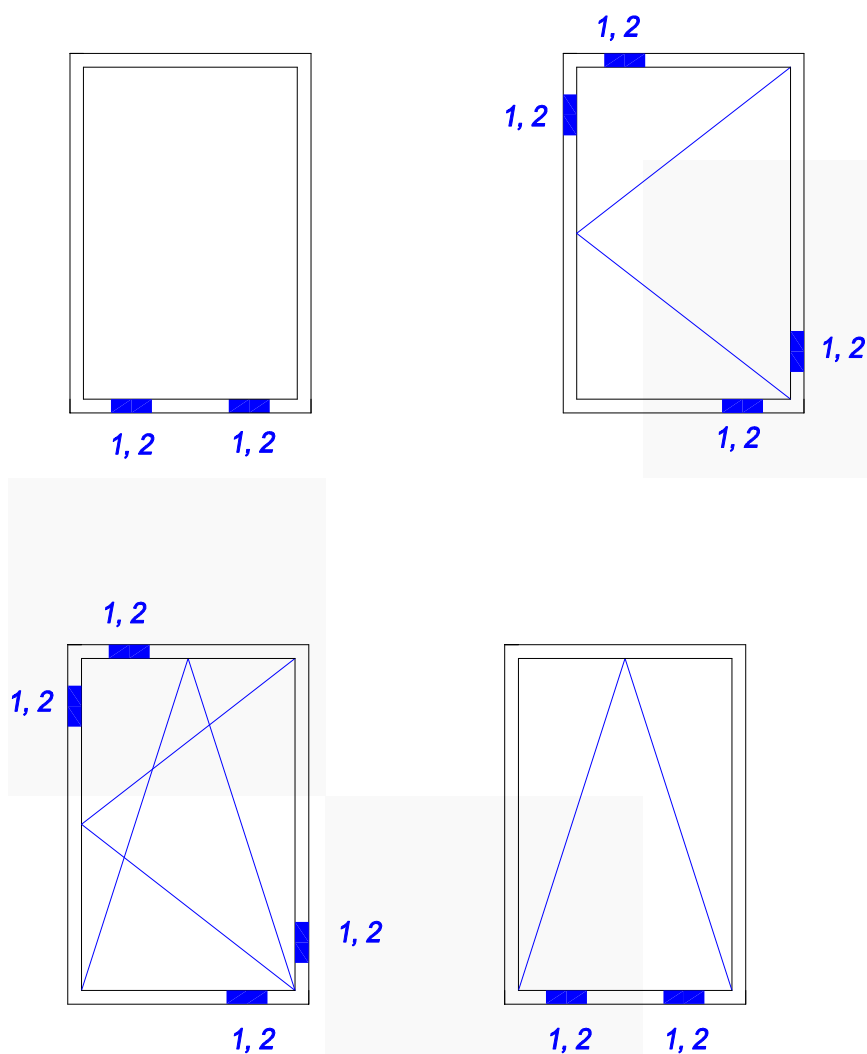






Толщина заполнения S, мм	EP02  4,0 мм	EP04  3-4 мм	EP05  5-6 мм	EP06  7-8 мм	
16,0 мм	●			●	GB08 (32мм)
18,0 мм	●		●		GB08 (32мм)
20,0 мм	●	●			GB08 (32мм)
22,0 мм	●		●		GB07 (28мм)
24,0 мм	●	●			GB07 (28мм)
26,0 мм	●		●		GB06 (24мм)
28,0 мм	●	●			GB06 (24мм)
30,0 мм	●		●		GB05 (20мм)

Схемы установки опорных подкладок



1 - Опора под заполнение 64 PV 01

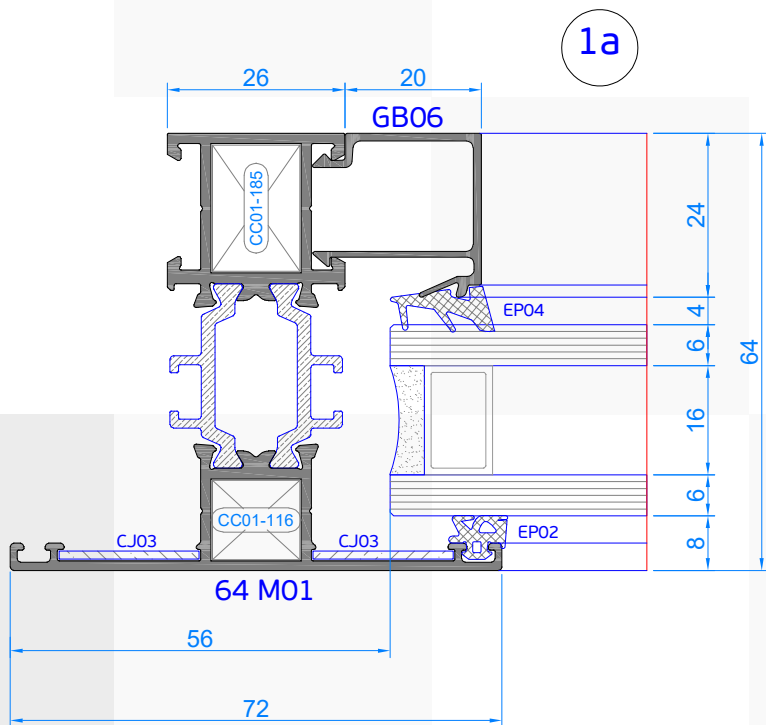
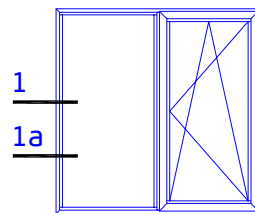
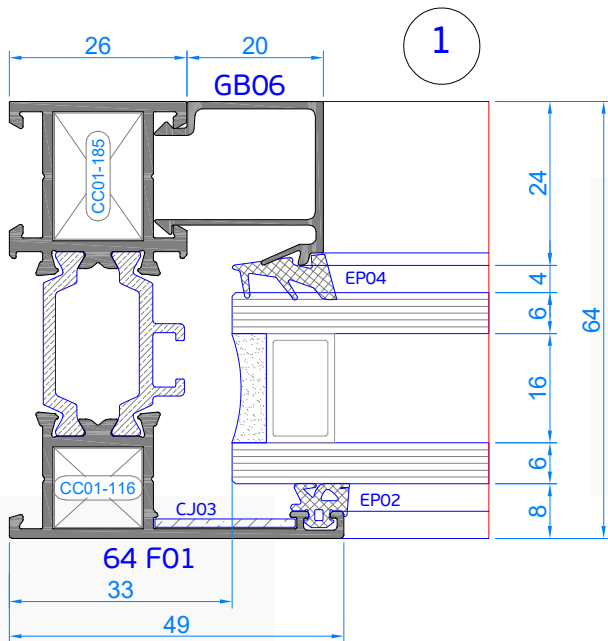
2 - Пластина рихтовочная 100 x B x 1/2/3

Ширина пластины (размер B) на 2мм больше толщины заполнения

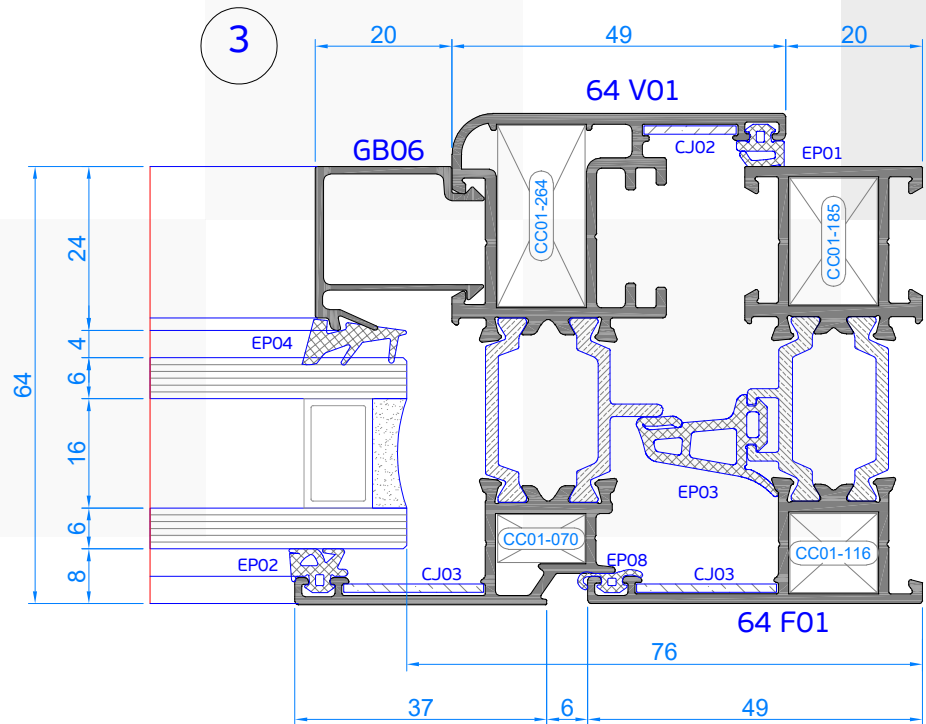
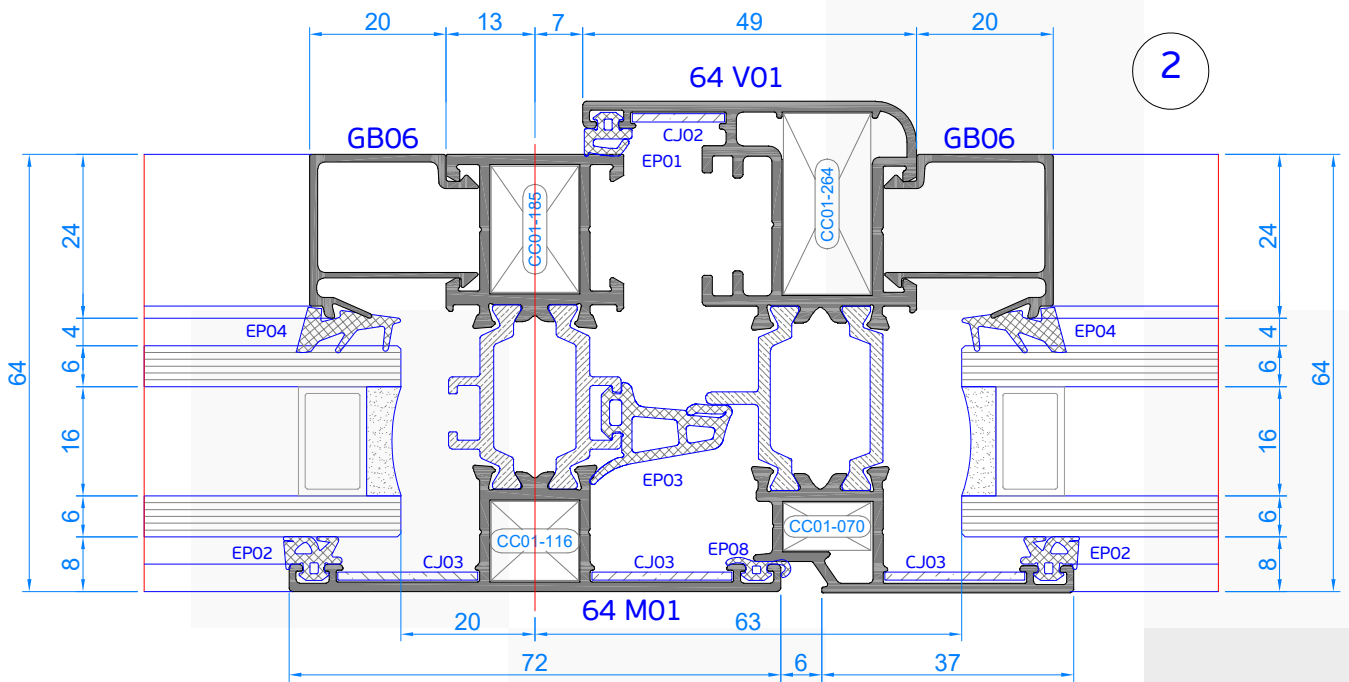
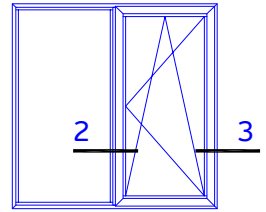
Є

ОСНОВНЫЕ
УЗЛЫ

Горизонтальное сечение рамы
окна (проем без створки)

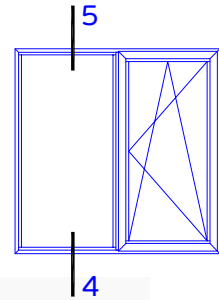
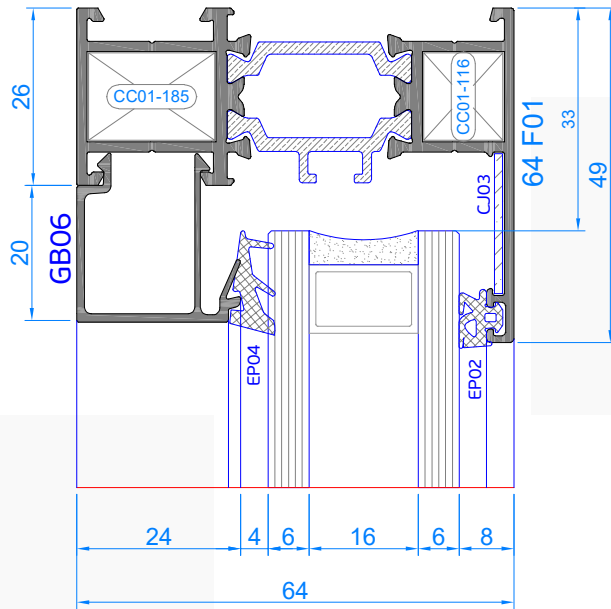


Горизонтальное сечение импоста и рамы окна (проем со створкой)

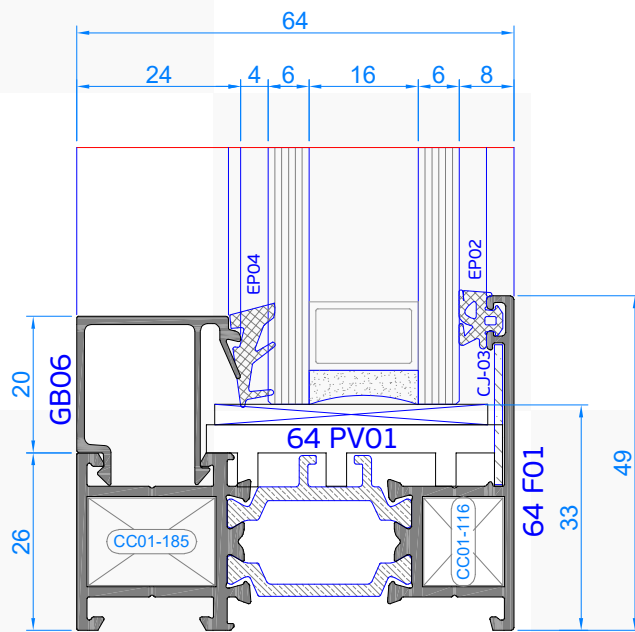


Вертикальное сечение рамы окна
(проем без створки)

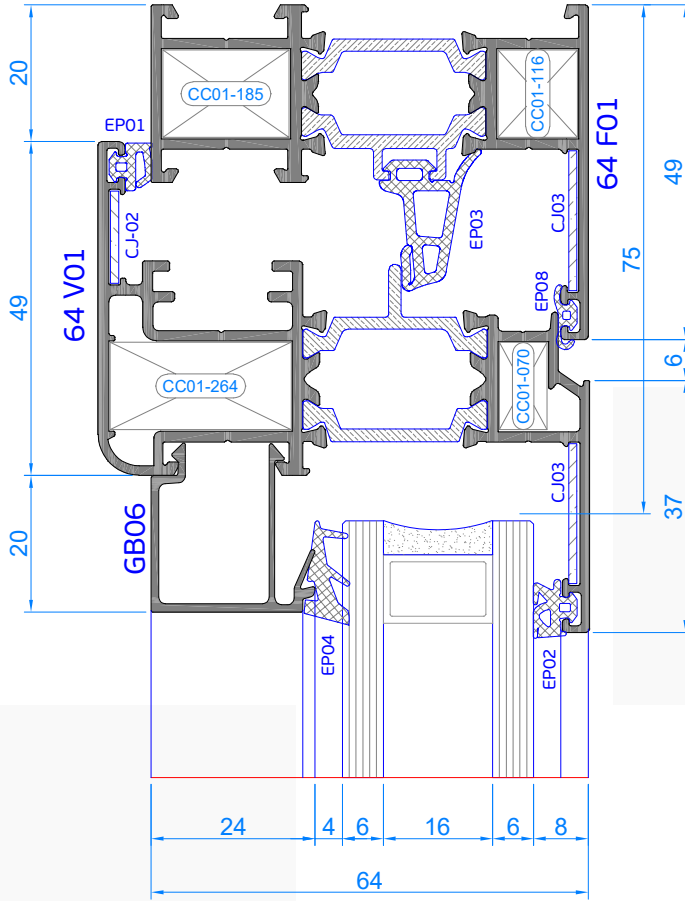
5



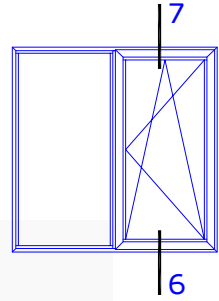
4



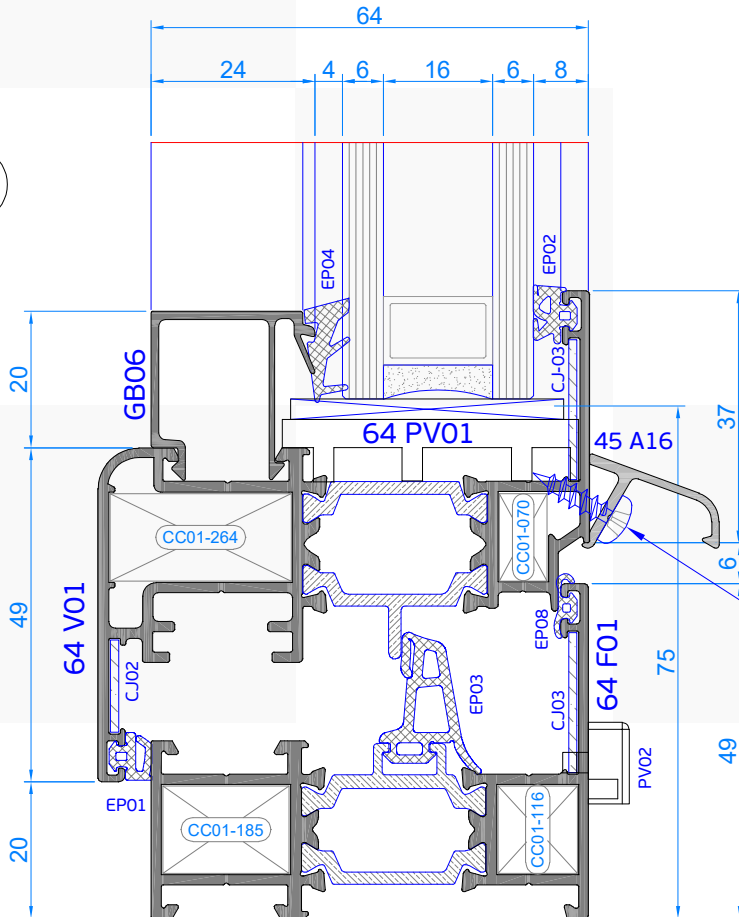
7



Вертикальное сечение рамы окна (проем со створкой)

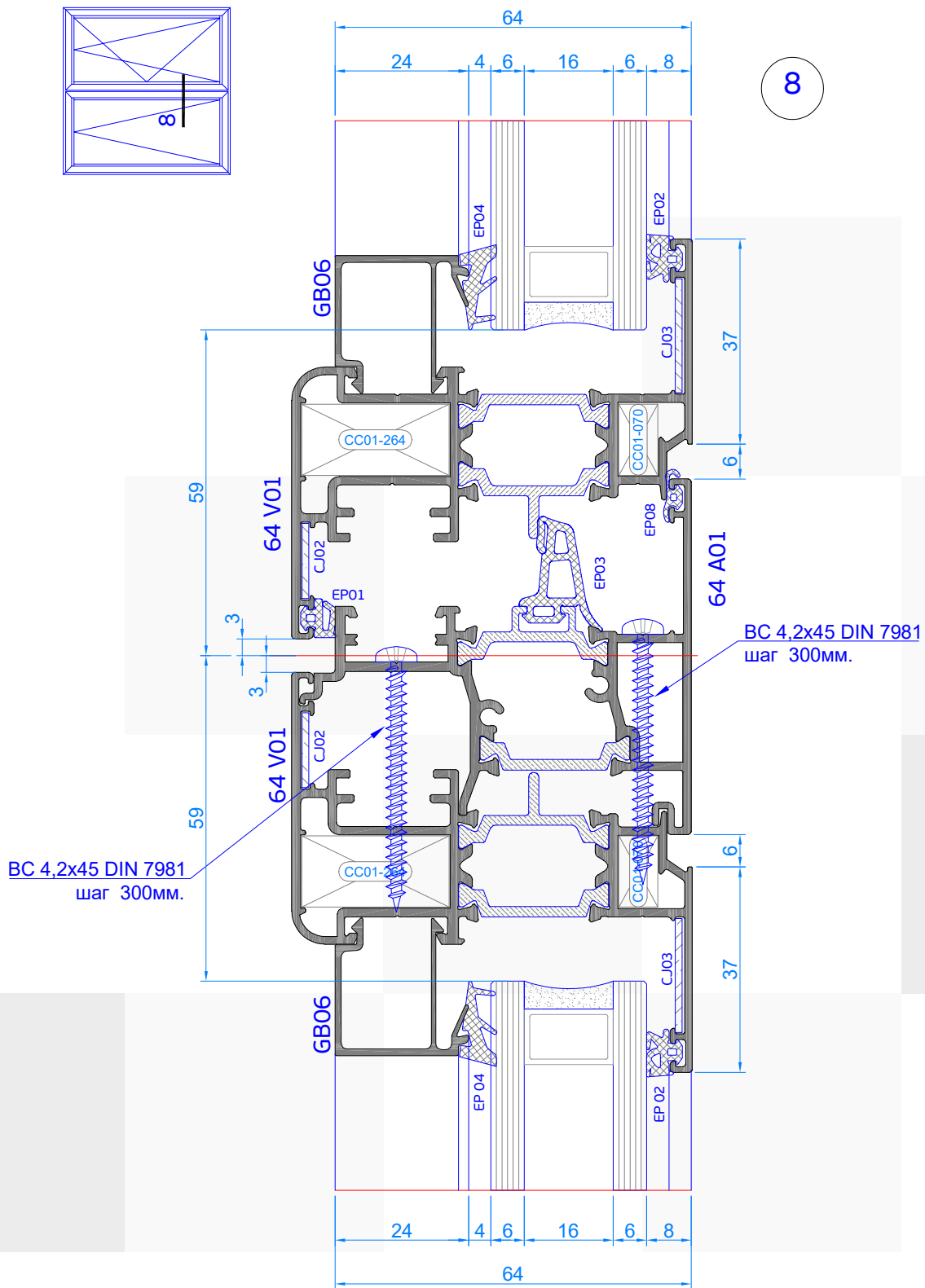


6

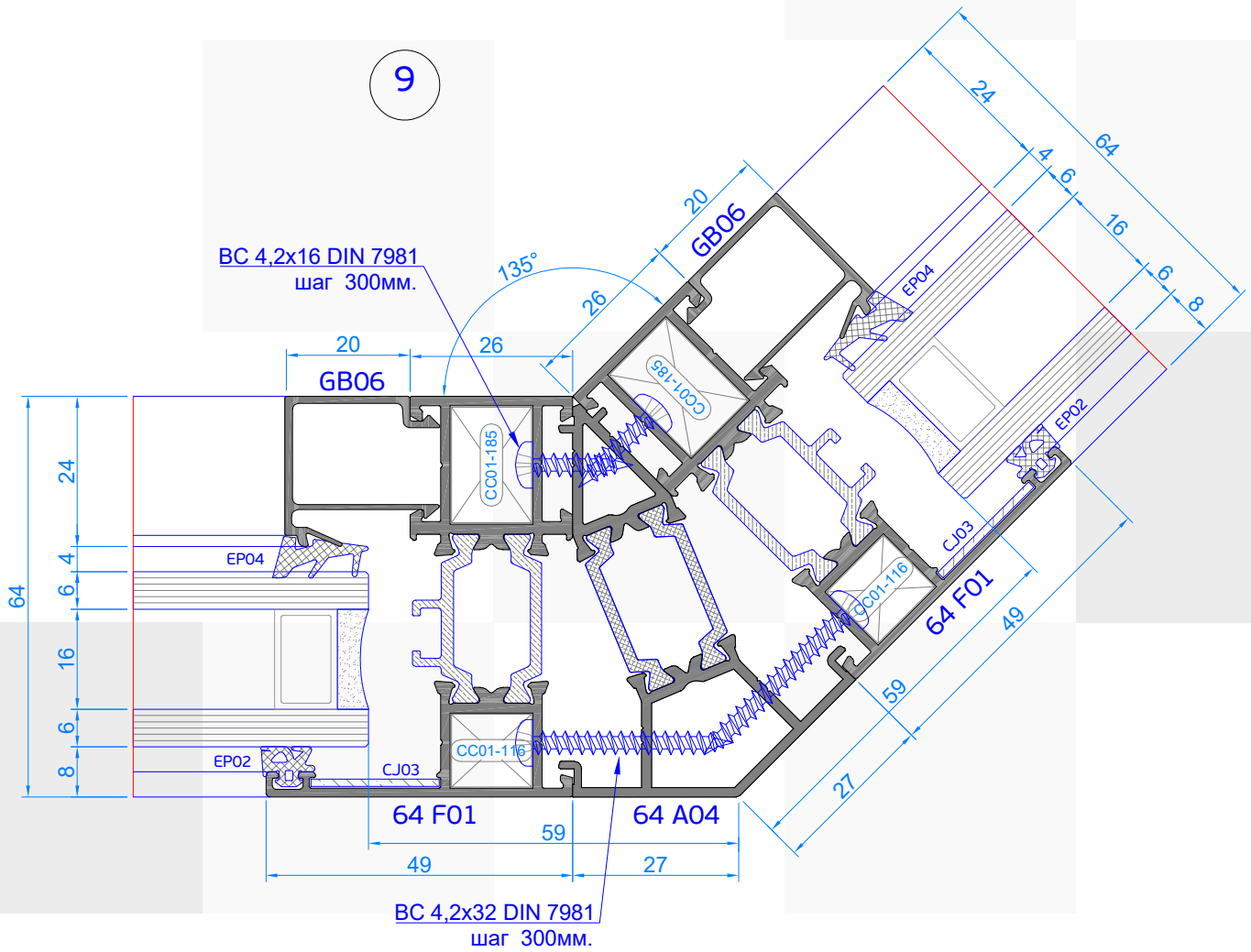
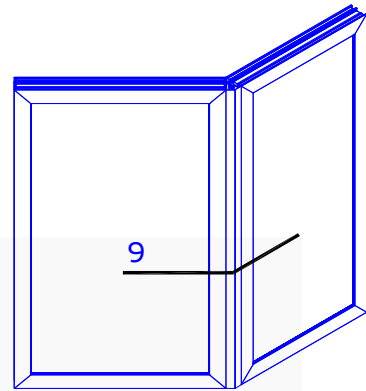


BC 4,2x13 DIN 7981 шаг 300мм.

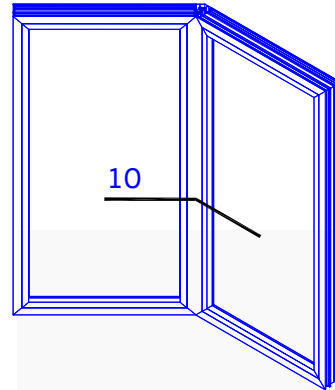
Горизонтальное сечение узла примыкания створок окна со ступльом



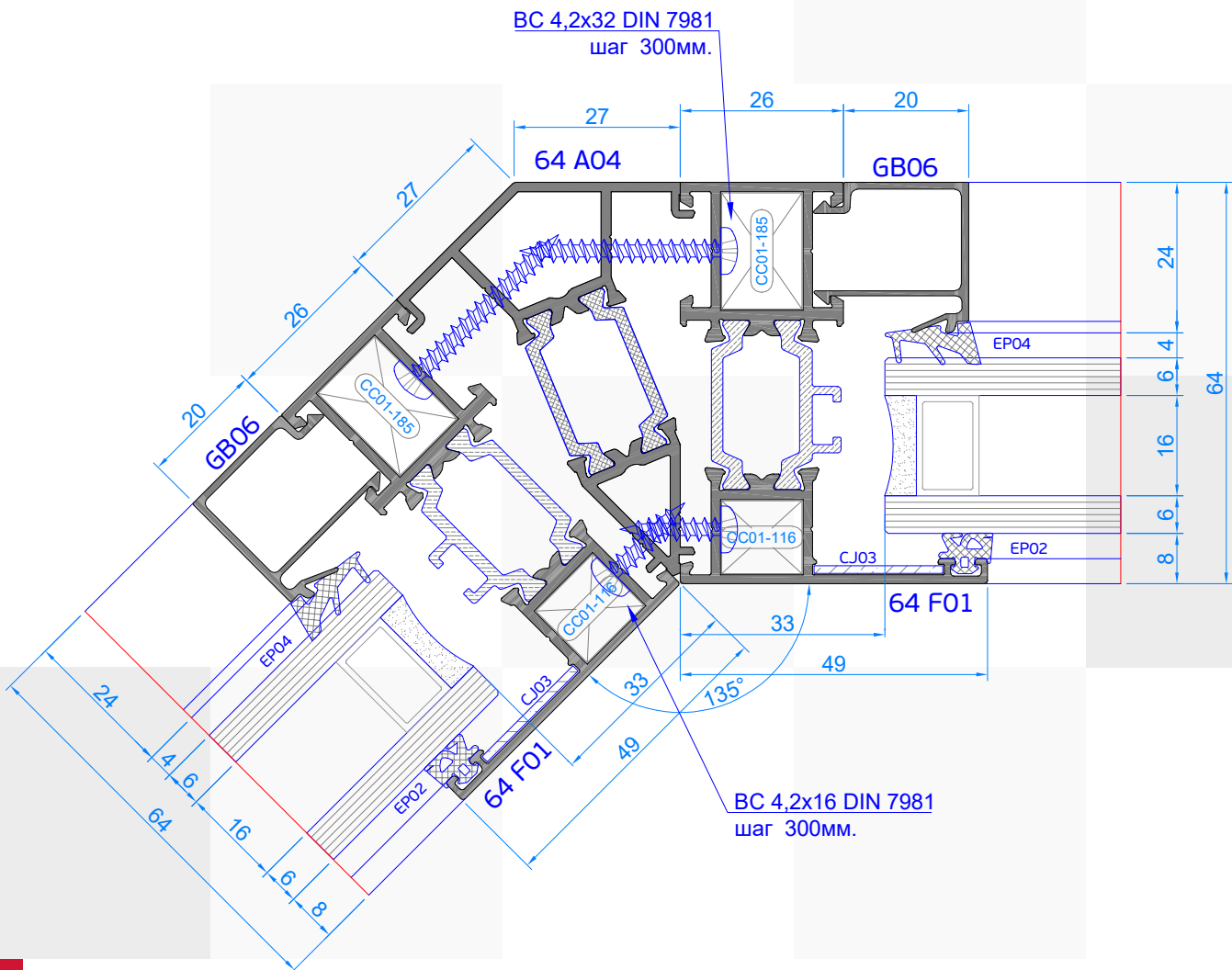
Горизонтальное сечение угловой стыковки секций окна (внутренний угол 135°)



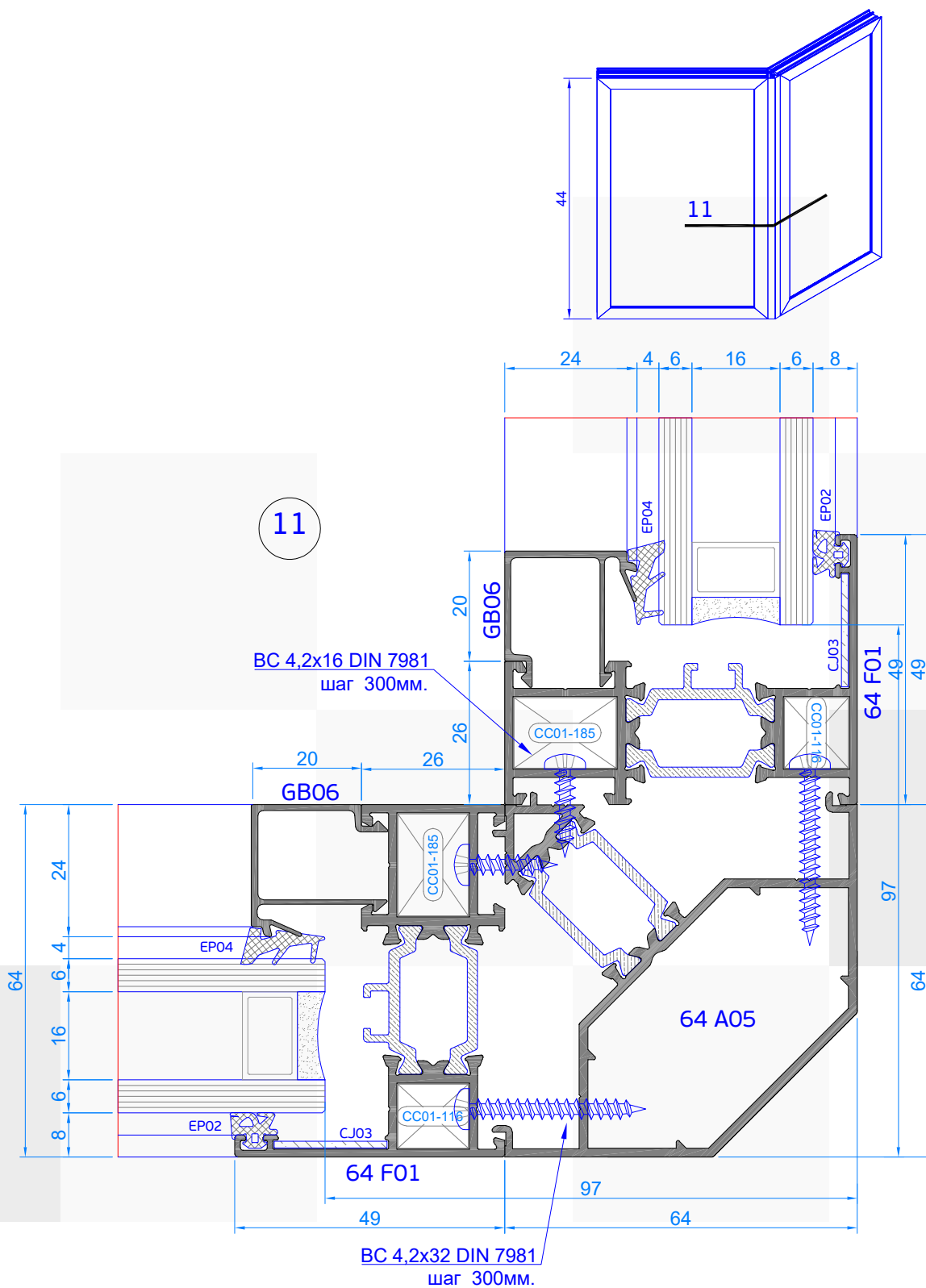
Горизонтальное сечение угловой стыковки секций окна (внешний угол 135°)



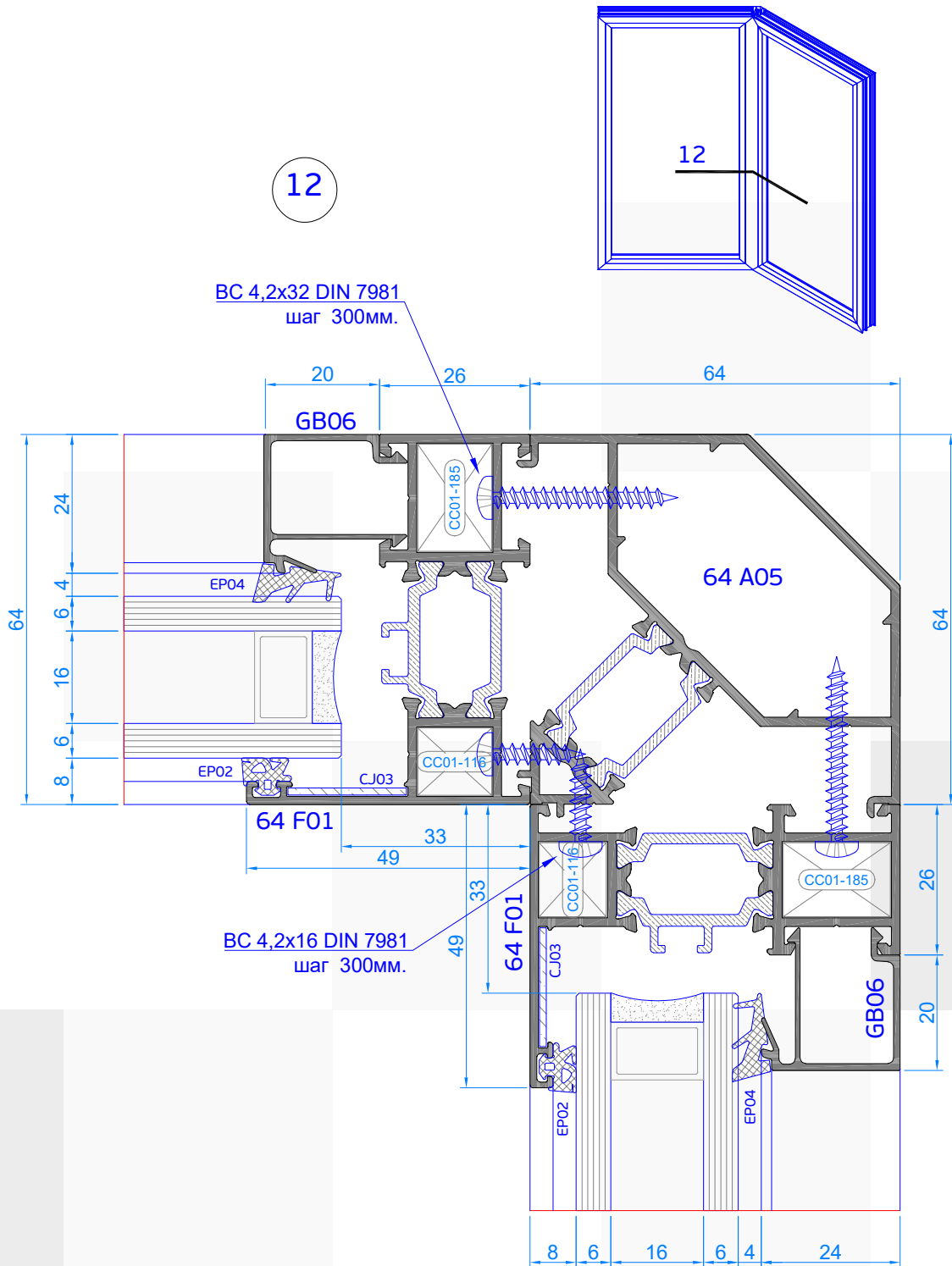
10



Горизонтальное сечение угловой стыковки секций окна (внутренний угол 90°)

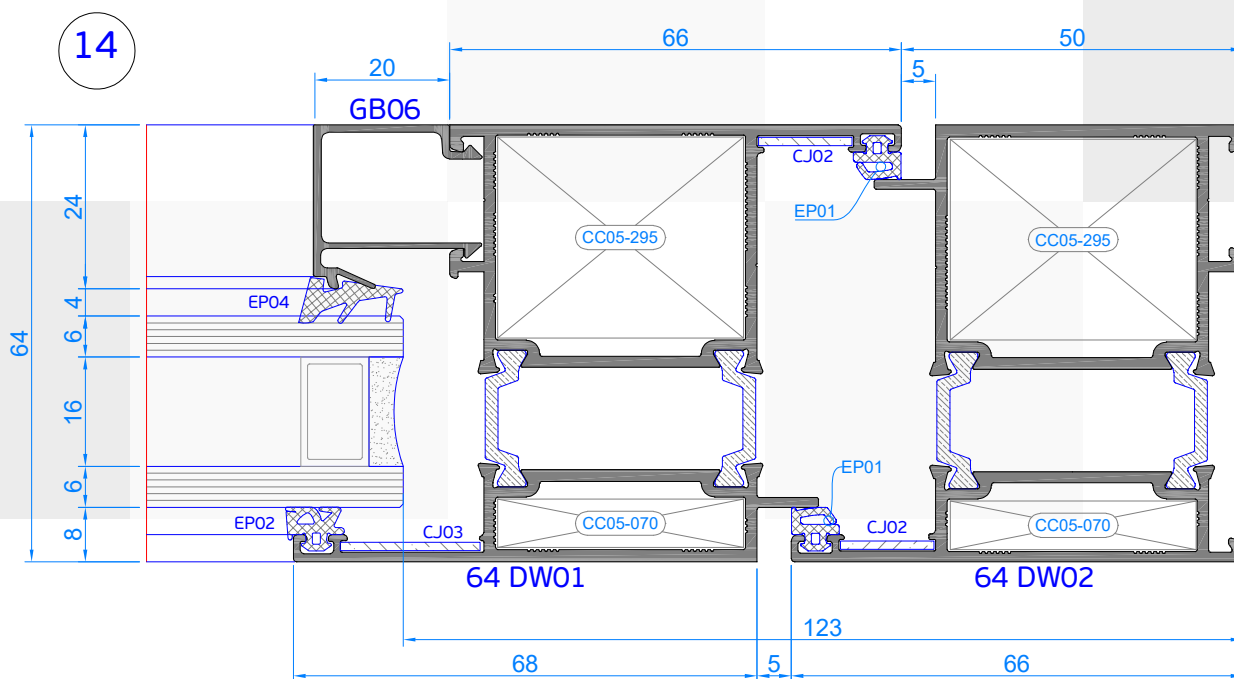
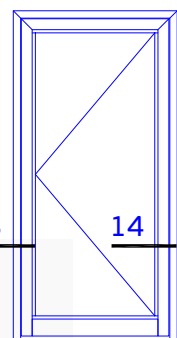
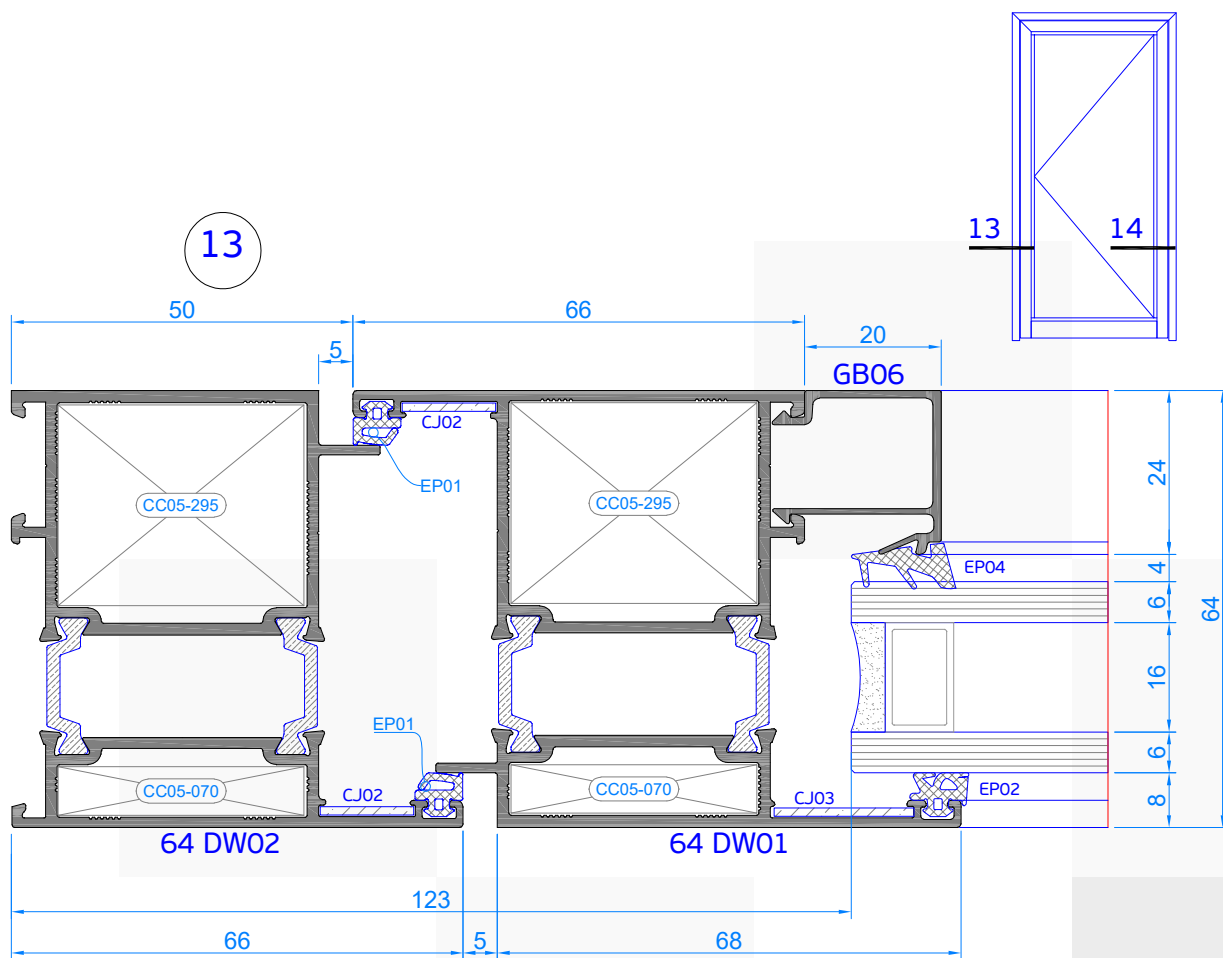


Горизонтальное сечение угловой стыковки секций окна (внешний угол 90°)



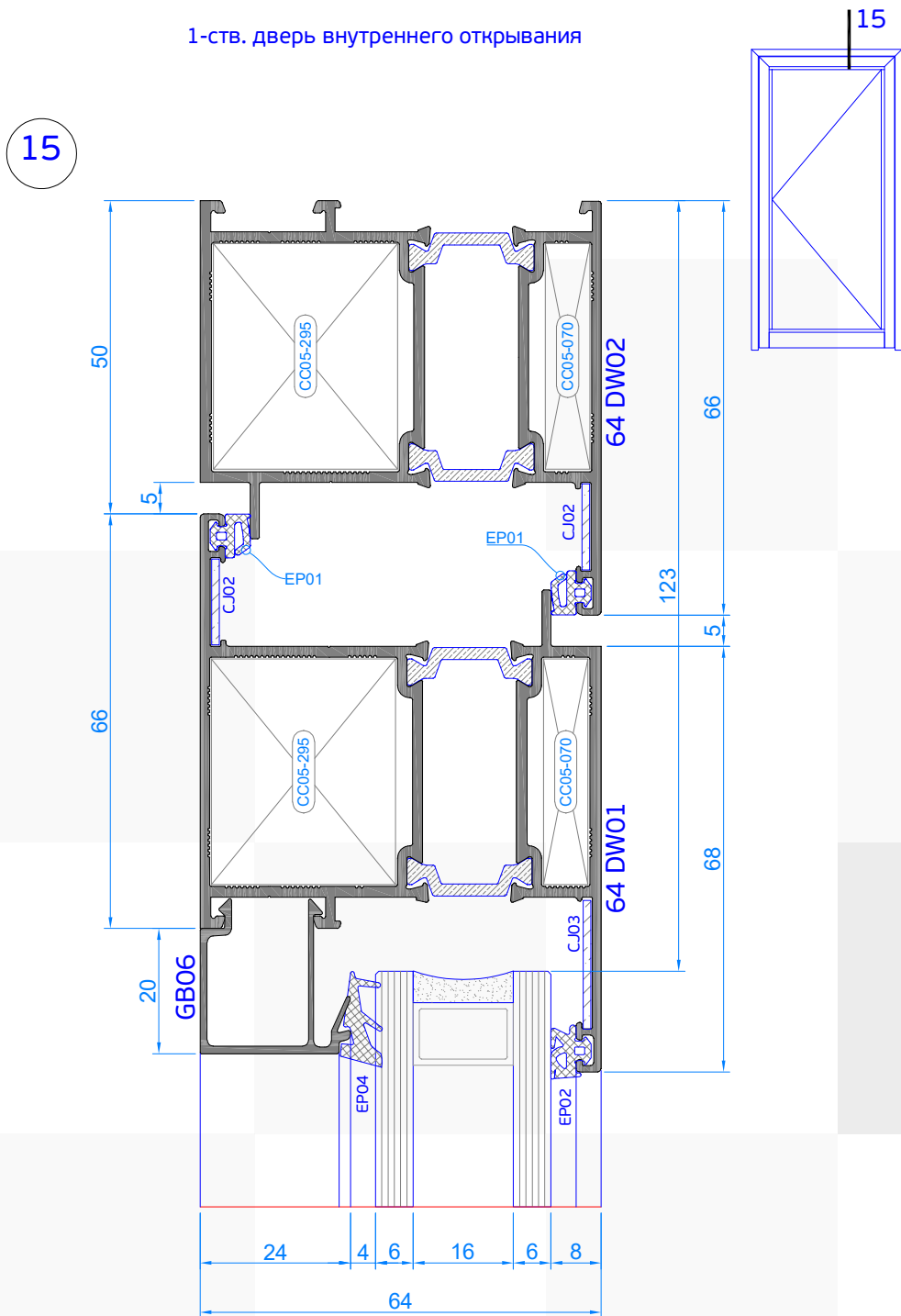
Горизонтальное сечение рамы
двери

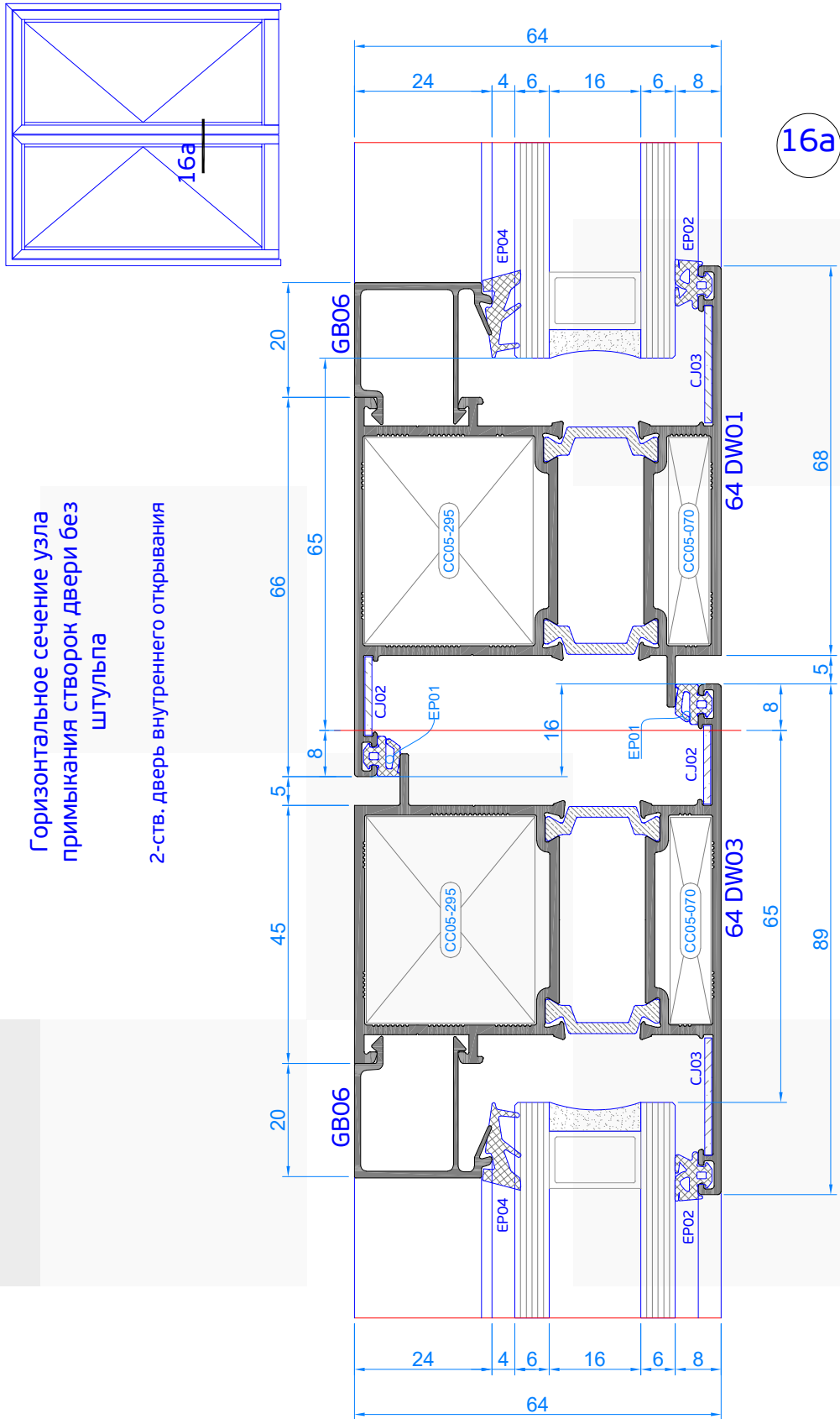
1-ств. дверь внутреннего открывания



Вертикальное сечение верхней
рамы двери

1-ств. дверь внутреннего открывания



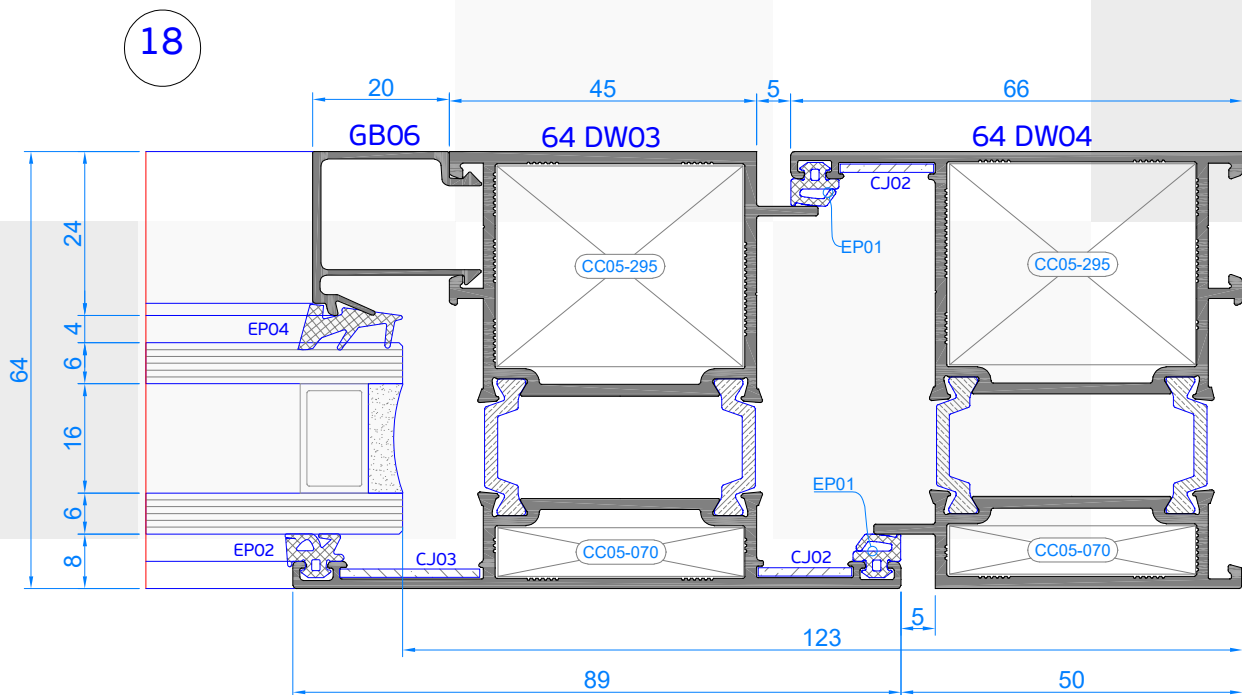
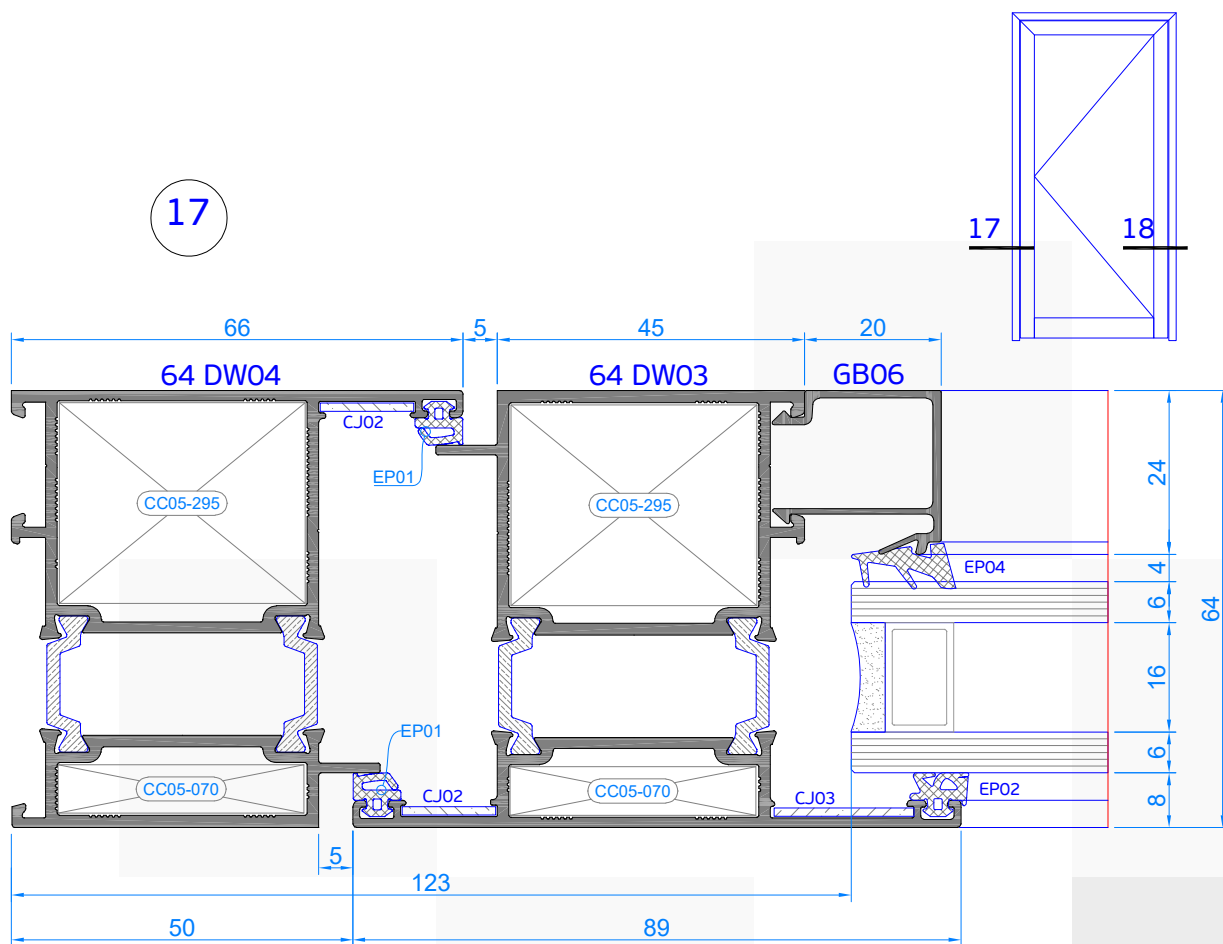


Горизонтальное сечение узла
примыкания створок двери без
штульпы

2-ств. дверь внутреннего открывания

Горизонтальное сечение рамы
двери

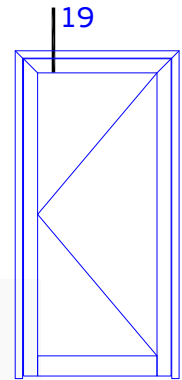
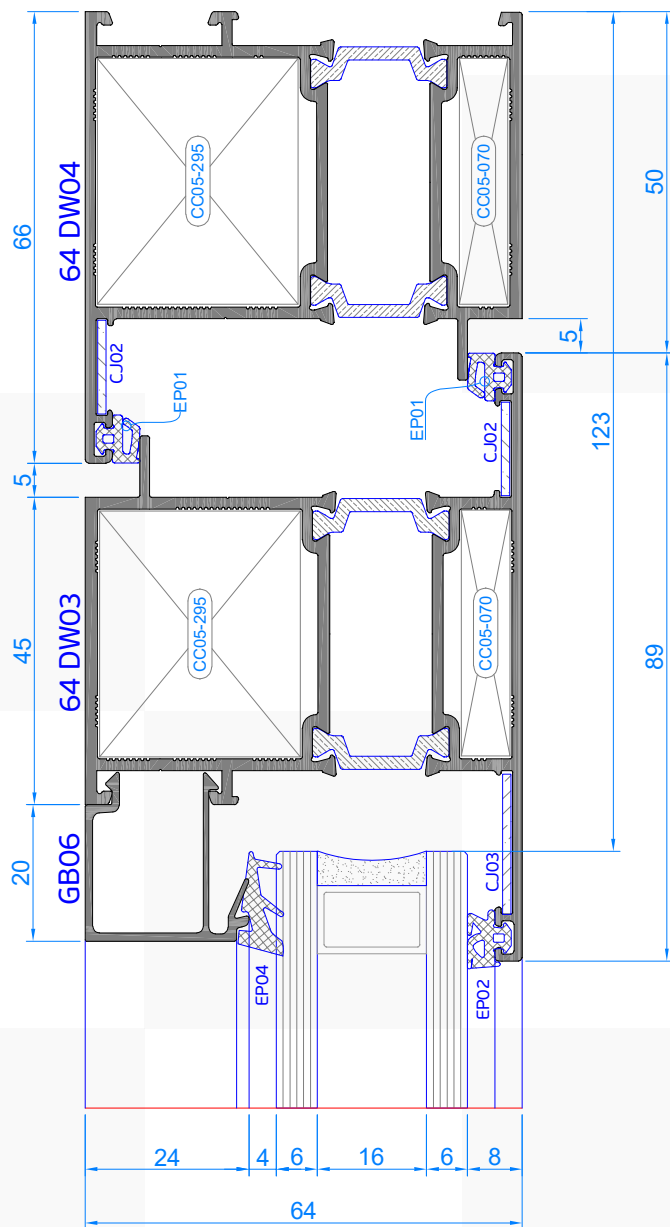
1-ств. дверь наружного открывания



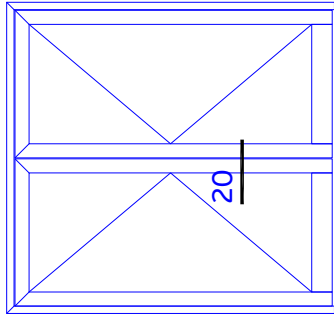
Вертикальное сечение верхней
рамы двери

1-ств. дверь наружного открывания

19

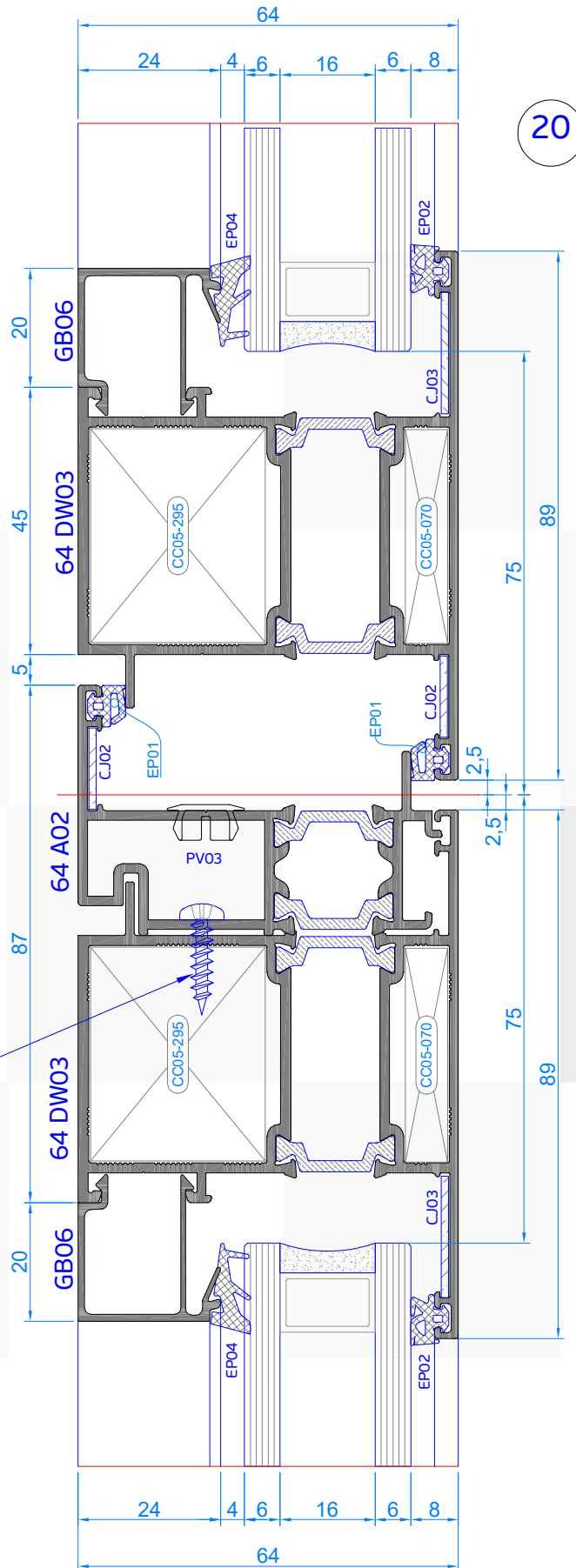


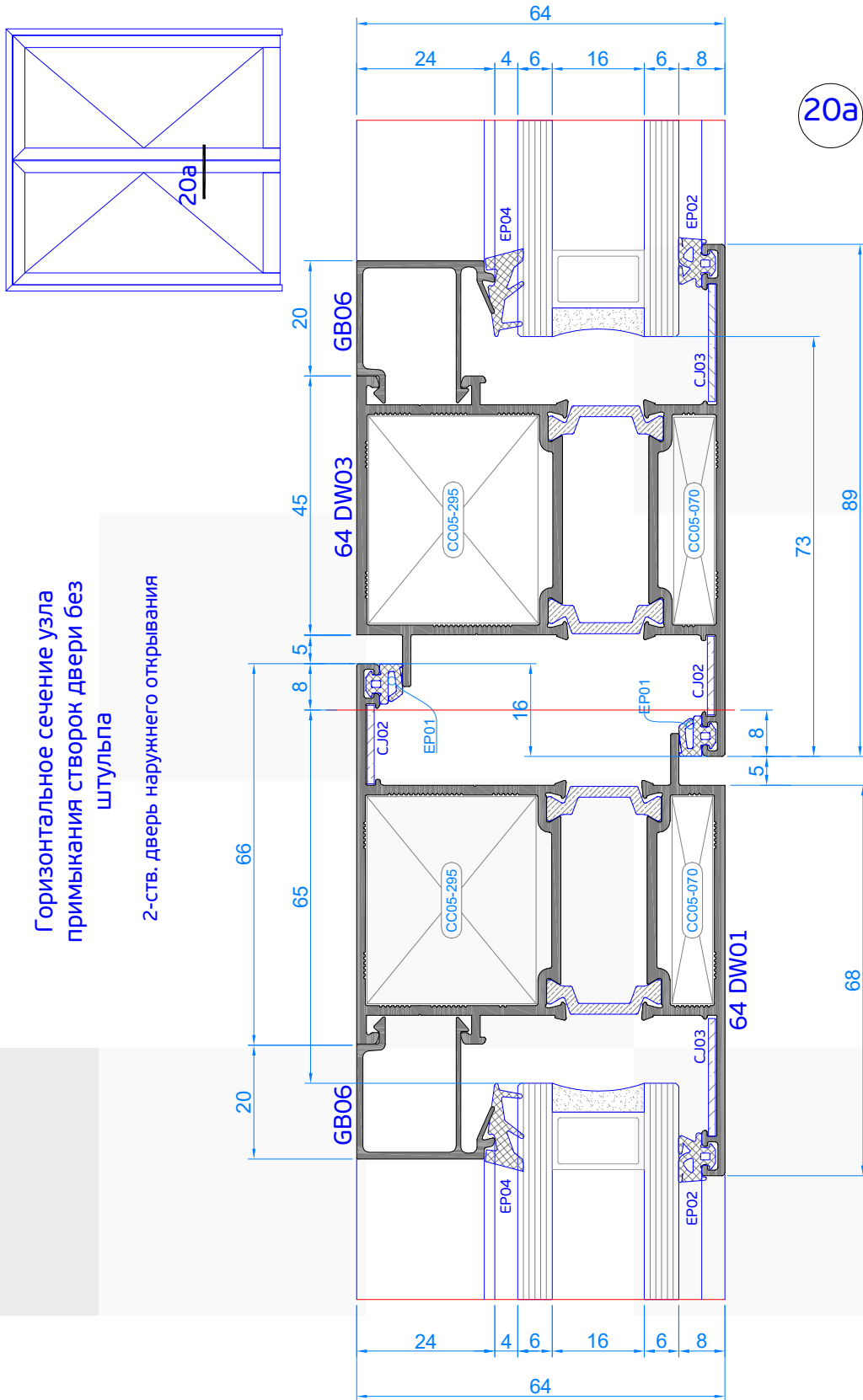
Горизонтальное сечение узла
примыкания створок двери со
штульпом



2-ств. дверь наружного открывания

BC 4,2x16 DIN 7981
шаг 300мм.



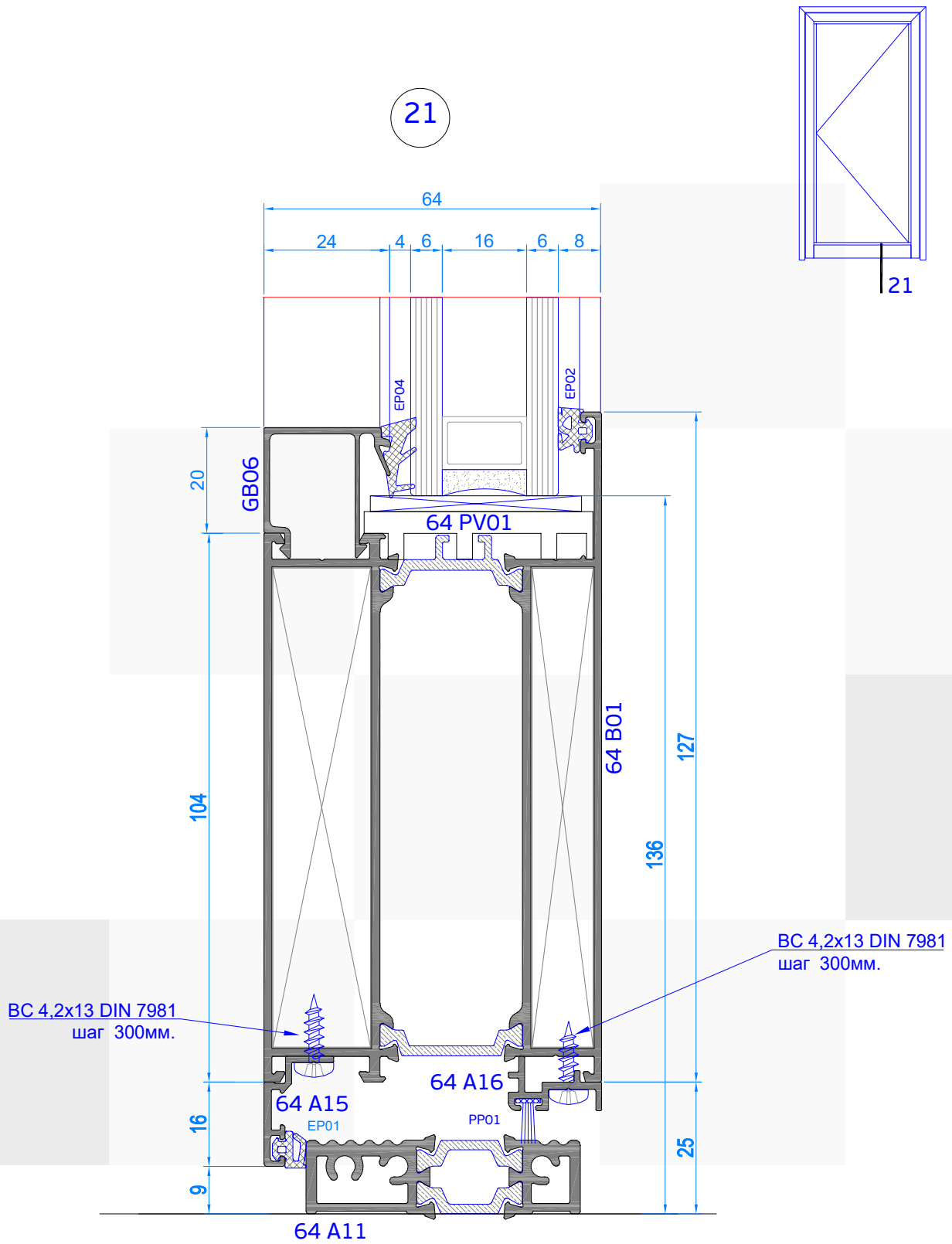


Горизонтальное сечение узла
примыкания створок двери без
штульпа

2-ств. дверь наружного открывания

Вертикальное сечение
примыкания к порогу

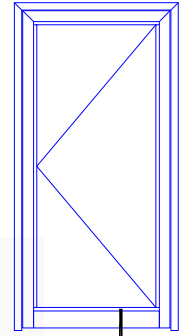
Дверь внутреннего открывания. Вариант с цоколем.



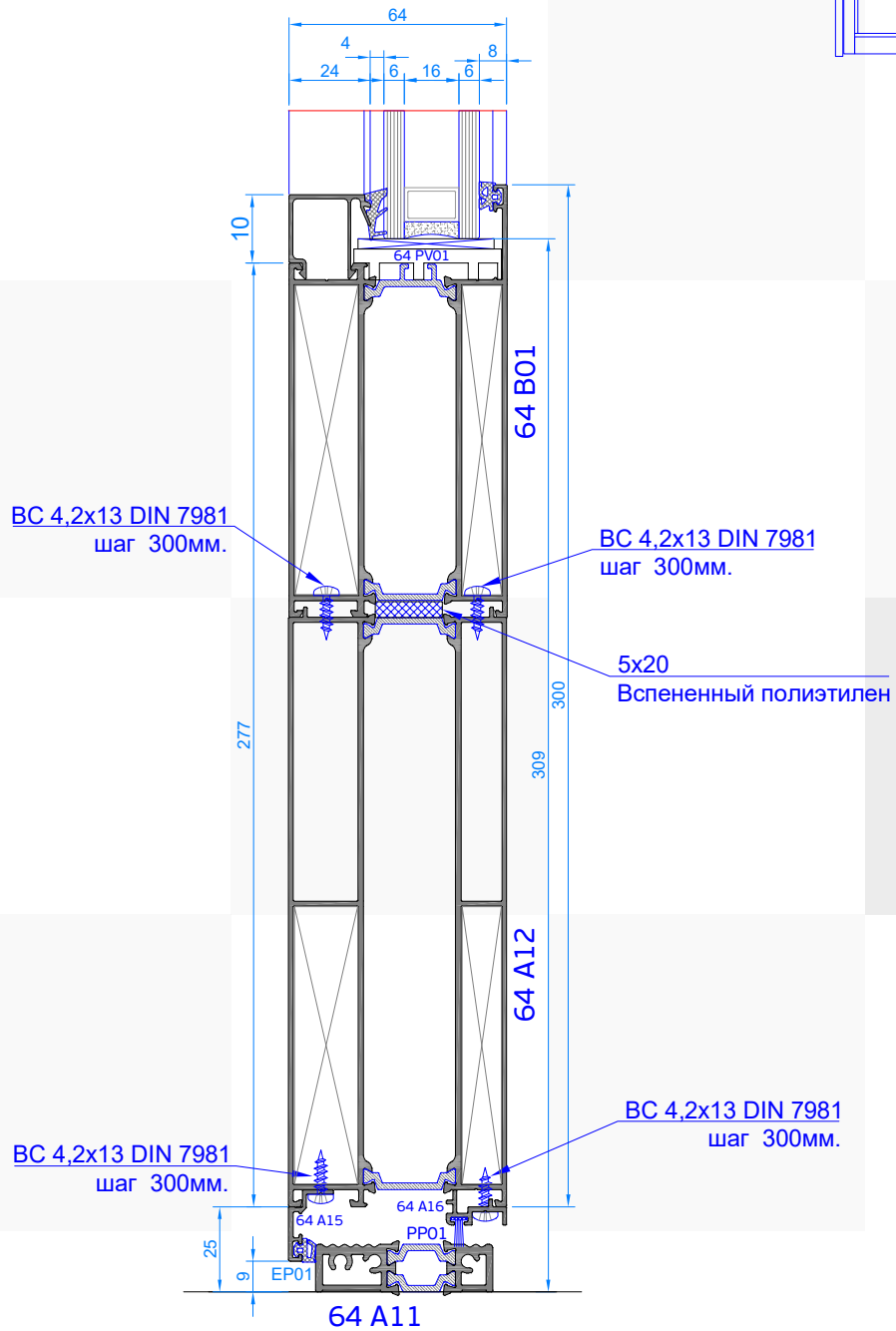
Вертикальное сечение
примыкания к порогу

Дверь внутреннего открывания. Вариант с цоколем и расширителем.

21a



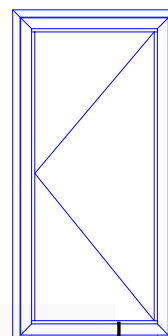
21a



Масштаб 1:2

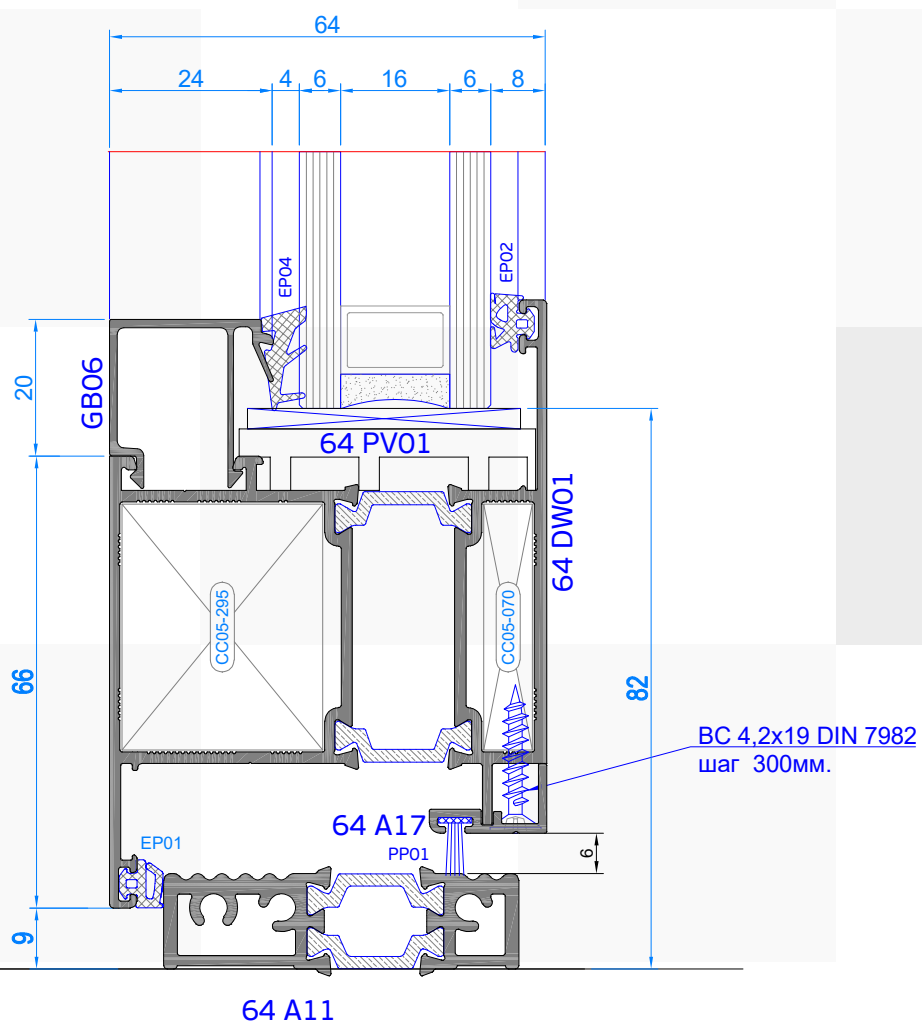
Вертикальное сечение
примыкания к порогу

Дверь внутреннего открывания. Вариант без цоколя.



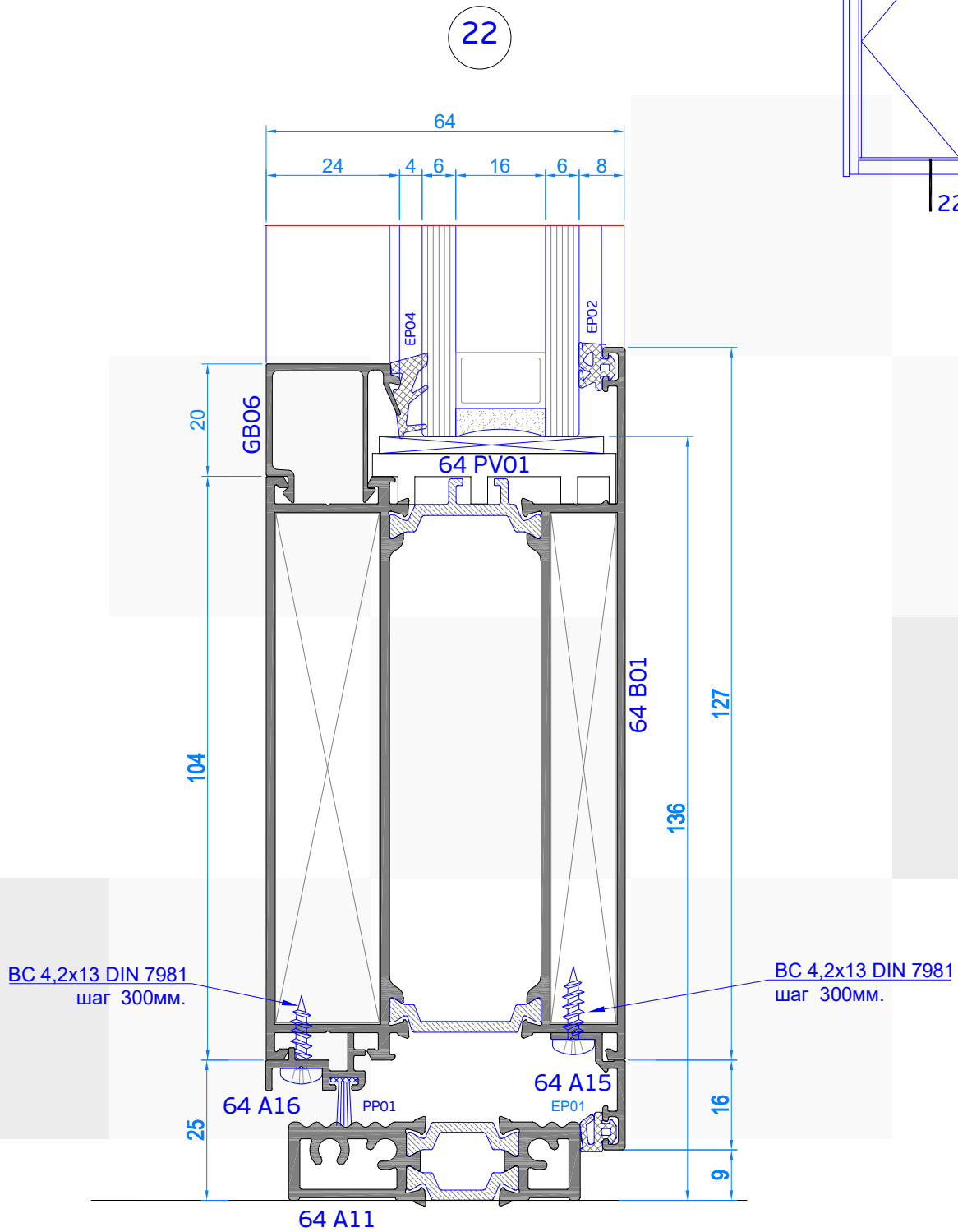
216

216



Вертикальное сечение
примыкания к порогу

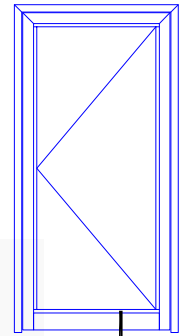
Дверь наружного открывания. Вариант с цоколем.



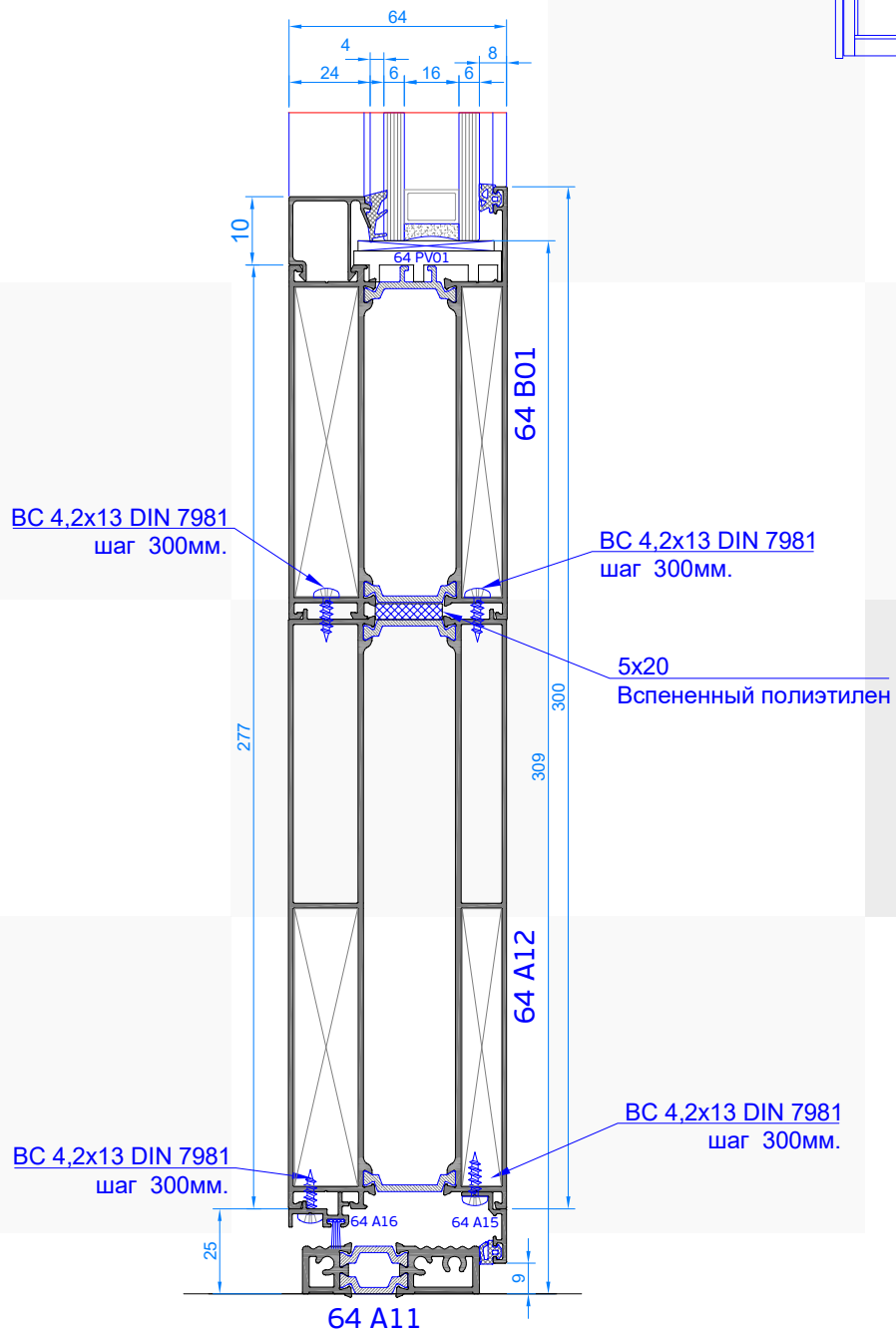
Вертикальное сечение
примыкания к порогу

Дверь наружного открывания. Вариант с цоколем и расширителем.

22a

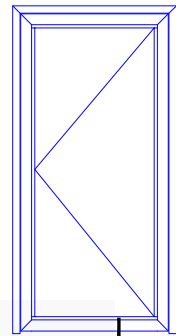


22a



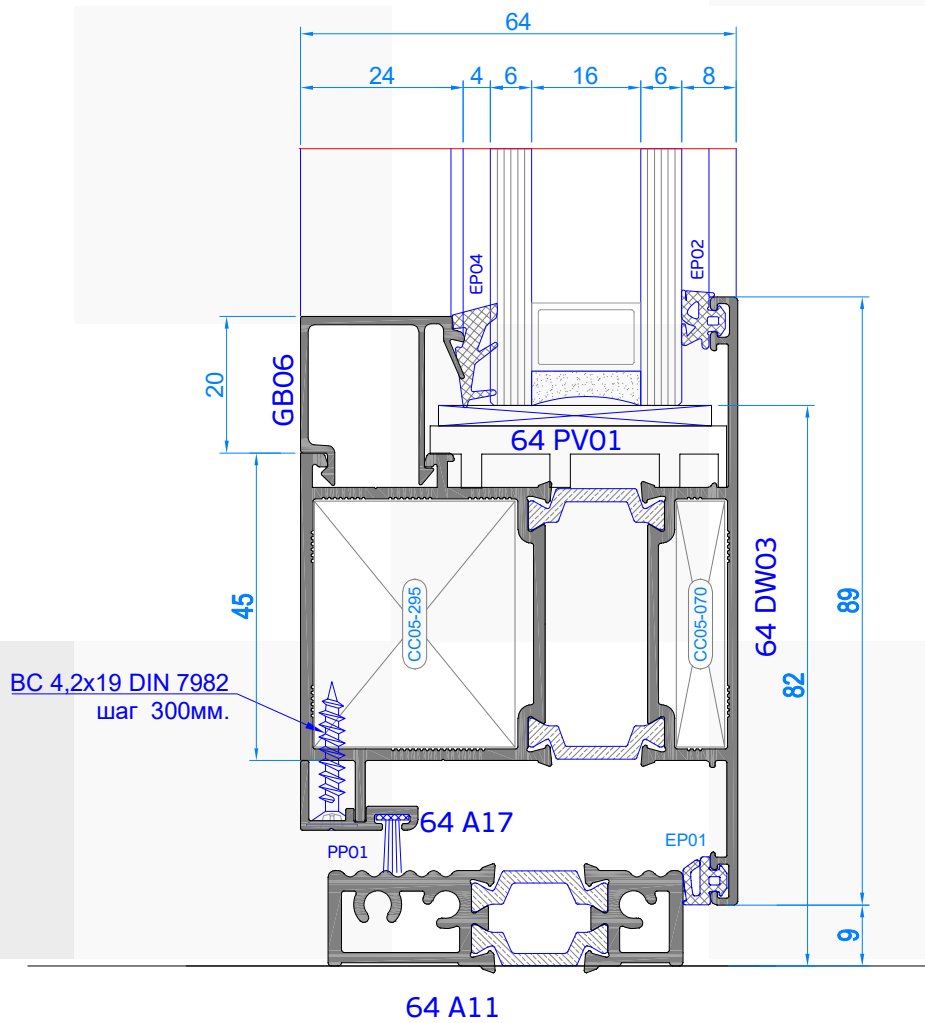
Вертикальное сечение
примыкания к порогу

Дверь наружного открывания. Вариант без цоколя.

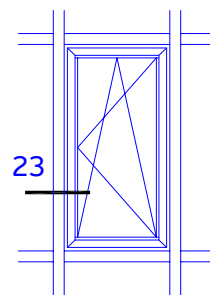


226

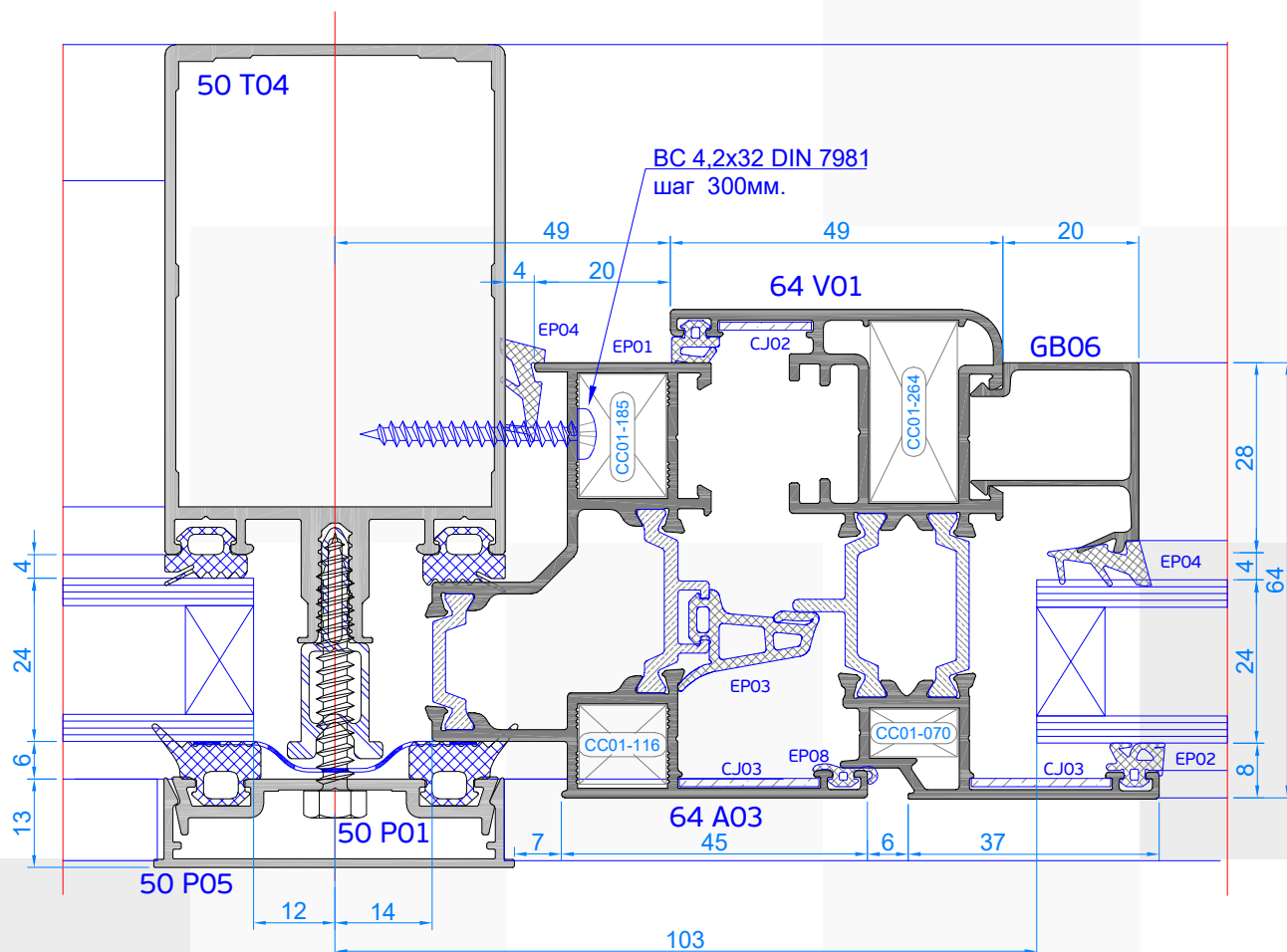
226



Горизонтальное сечение
установки окна в фасад AF 50

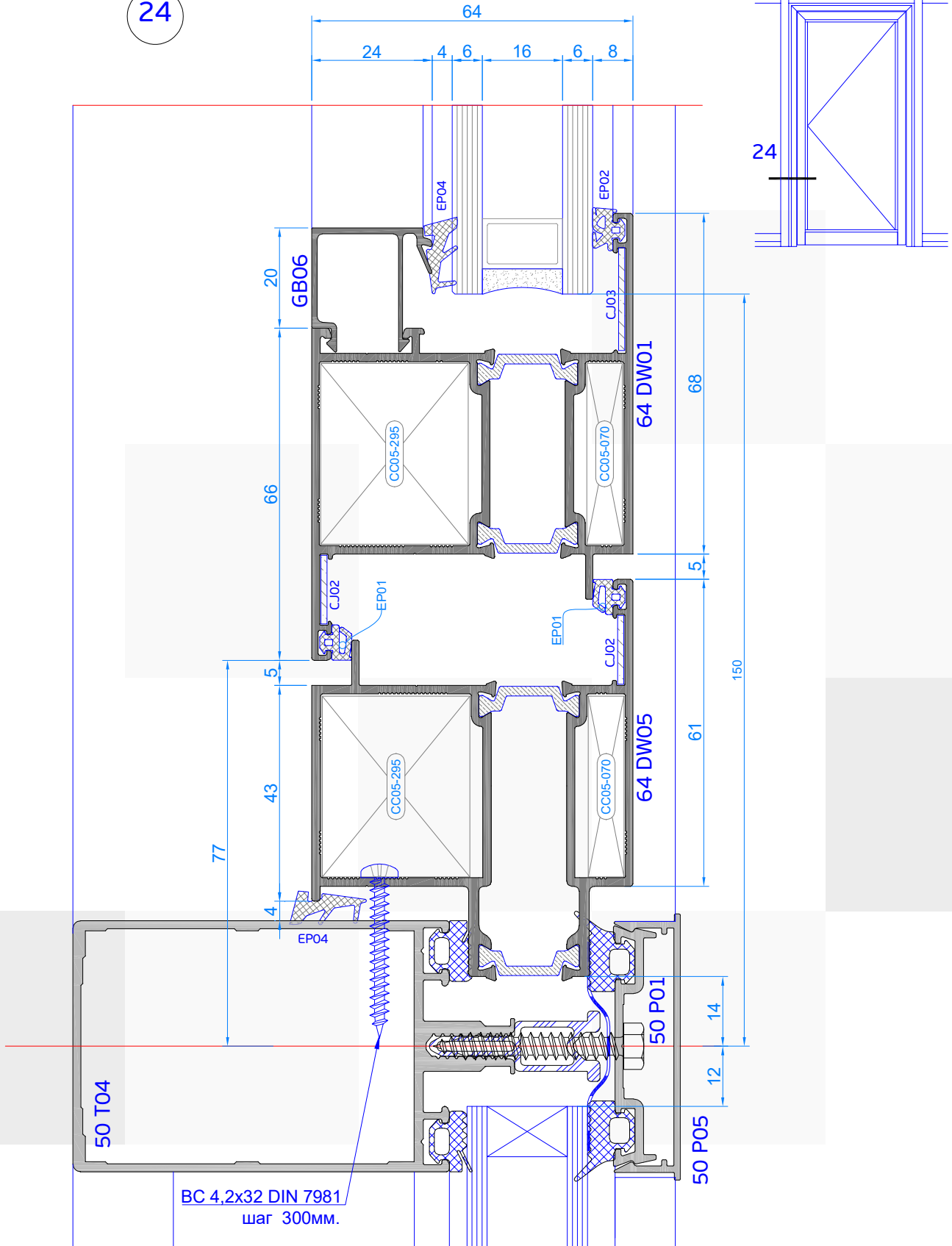


23



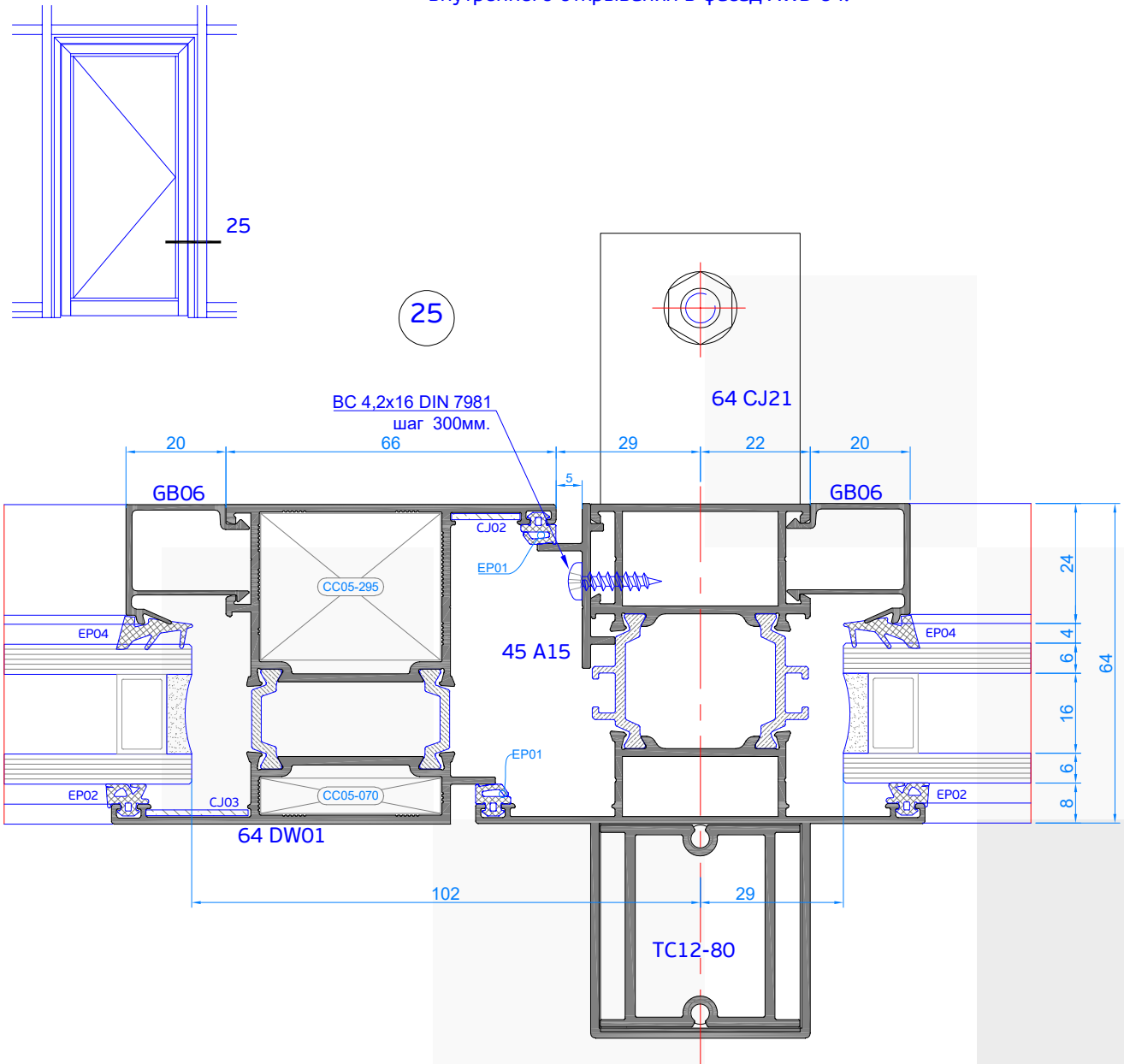
24

Горизонтальное сечение установки двери в фасад AF 50



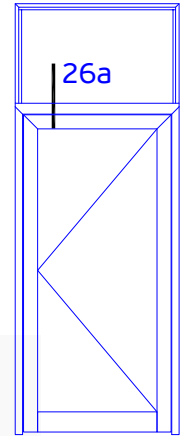
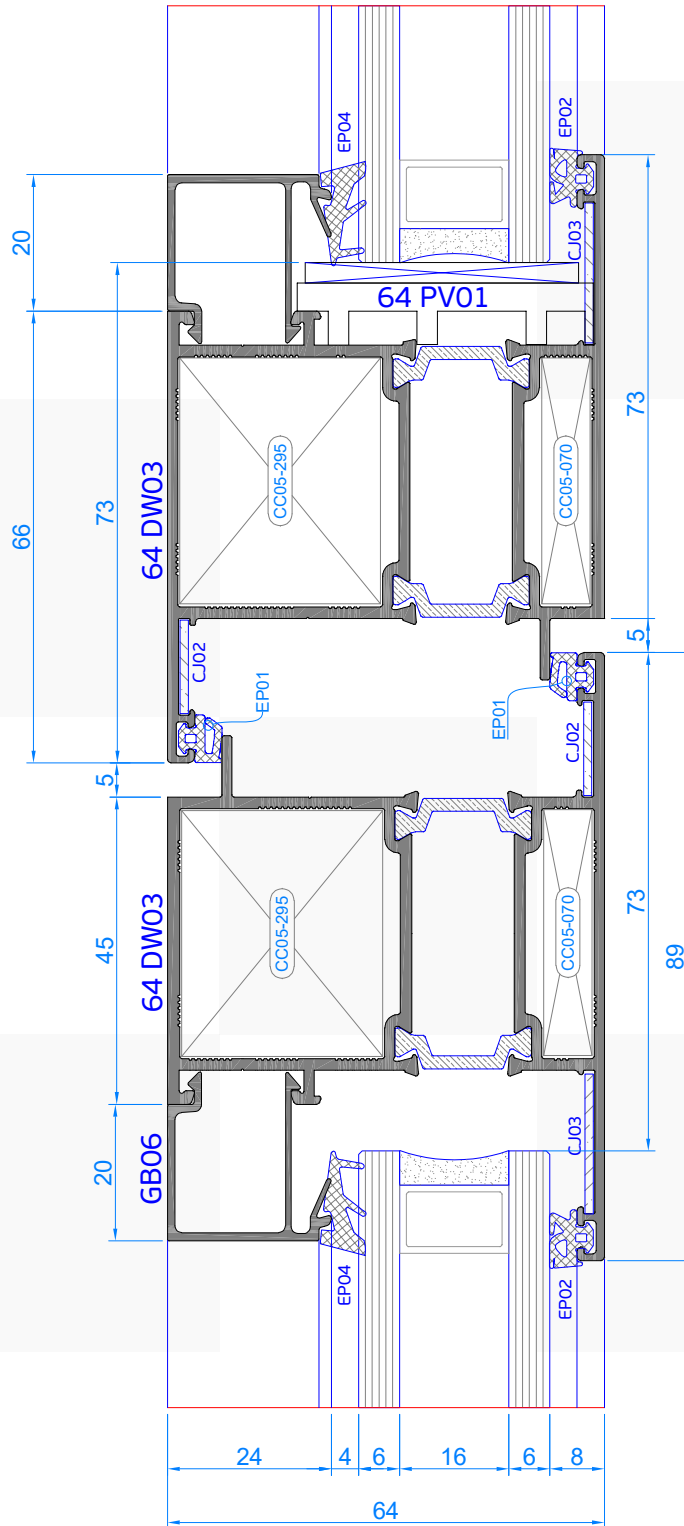
Комплектацию дистанционных проставок в зависимости от толщины заполнения фасада - см. Каталог AF 50.

Горизонтальное сечение установки двери внутреннего открывания в фасад AWD 64.



Вертикальное сечение стыковки
рамы двери и верхней глухой
фрамуги

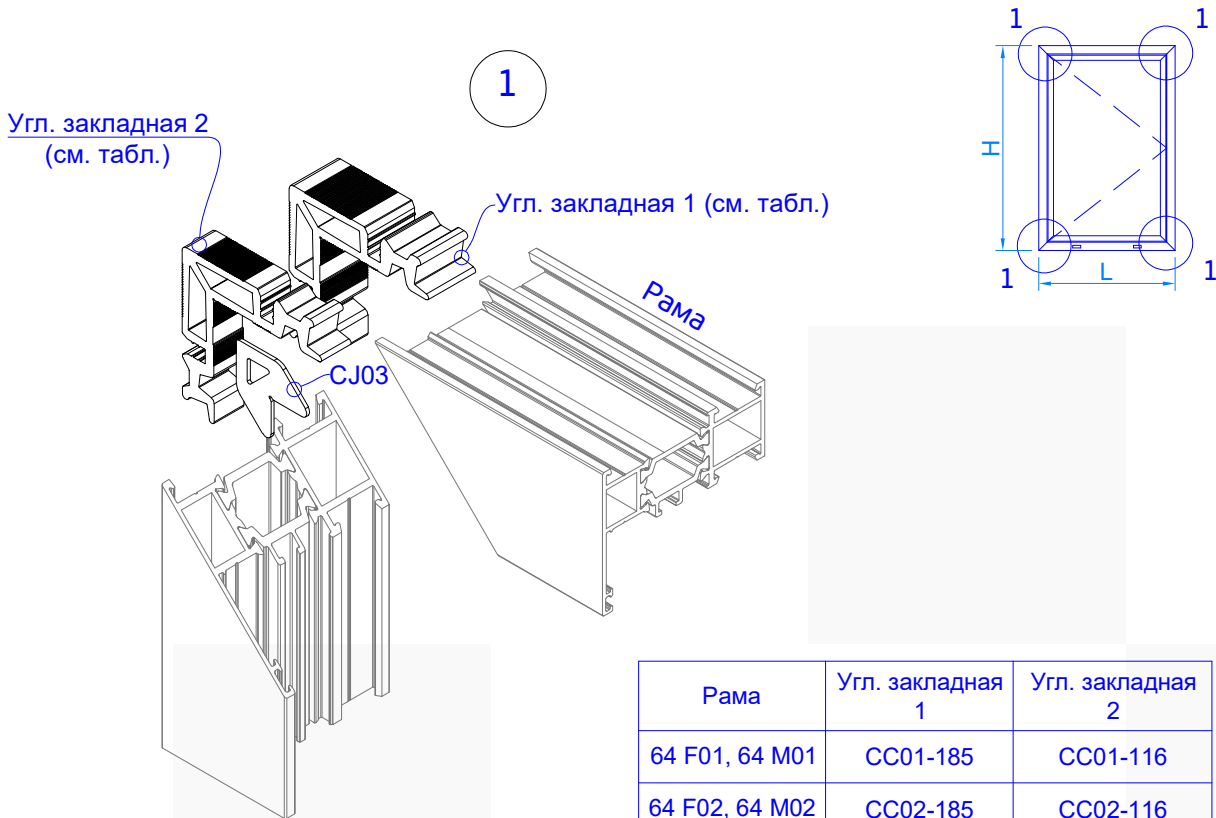
26a



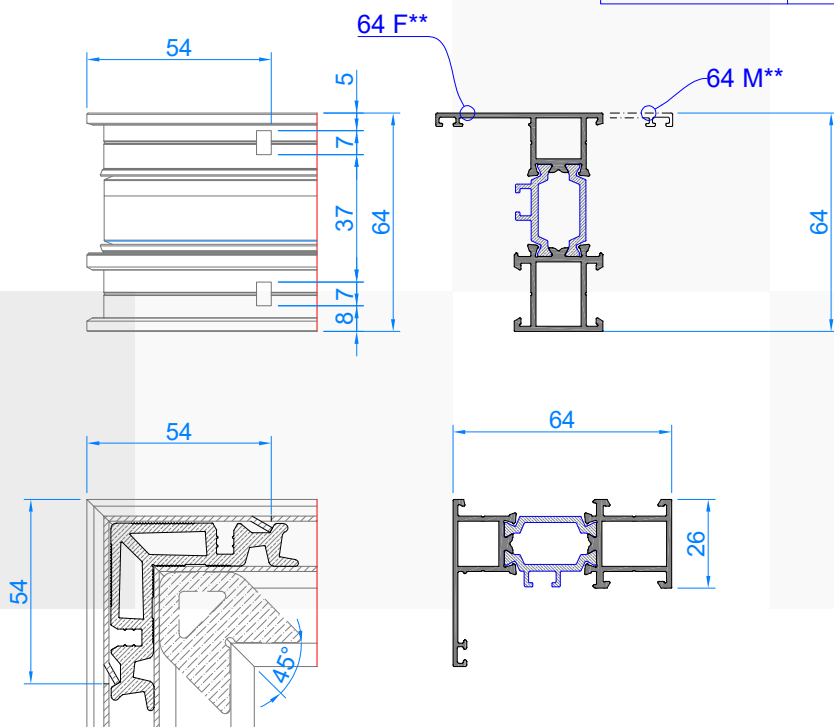
F

Обработка и сборка
конструкций

Угловое соединение рамы окна методом обжимки



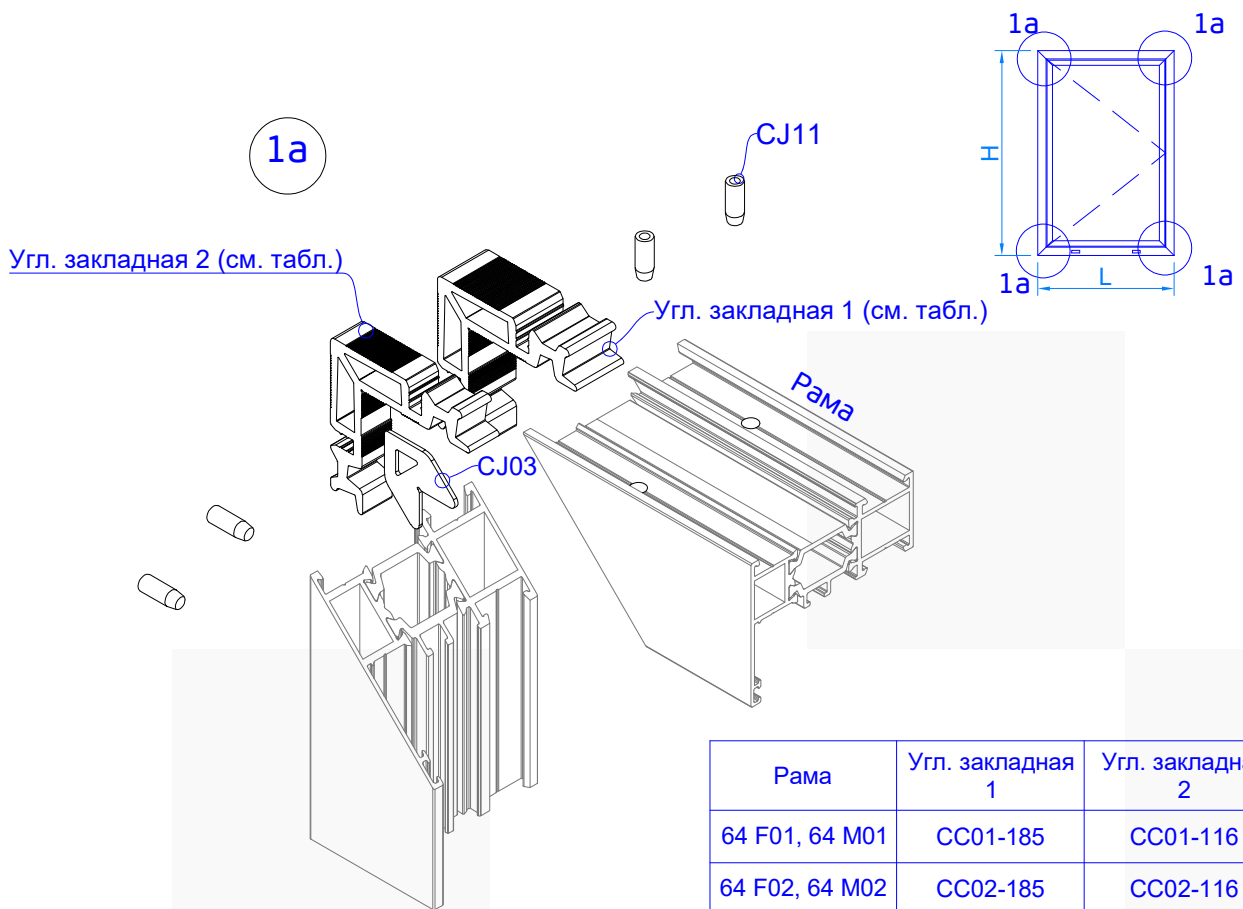
Рама	Угл. закладная 1	Угл. закладная 2
64 F01, 64 M01	CC01-185	CC01-116
64 F02, 64 M02	CC02-185	CC02-116
64 F03, 64 M03	CC03-185	CC03-116
64 F04, 64 M04	CC04-185	CC04-116
64 F05, 64 M05	CC05-185	CC05-116



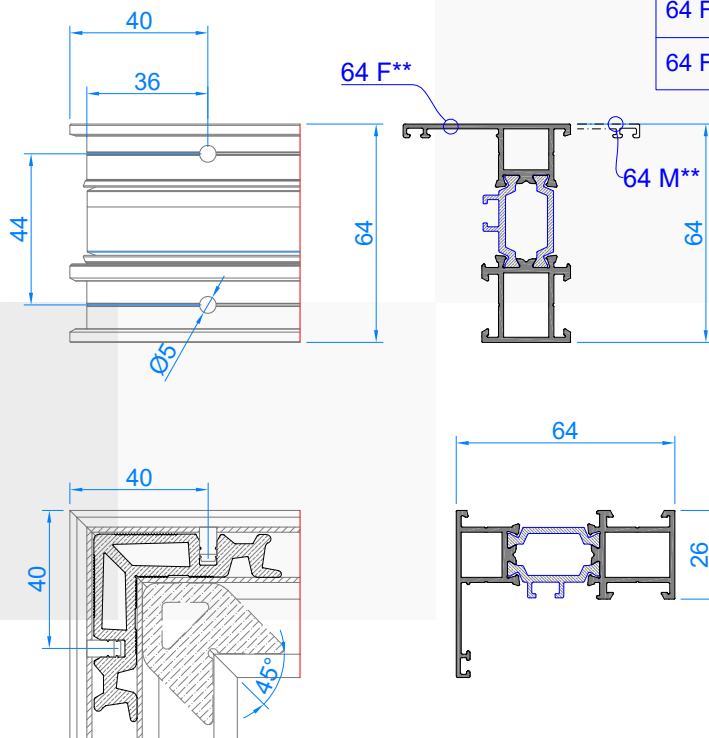
Масштаб : 1/2

При сборке использовать клей для алюминия

Угловое соединение рамы окна методом запрессовки нагелей



Рама	Угл. закладная 1	Угл. закладная 2
64 F01, 64 M01	CC01-185	CC01-116
64 F02, 64 M02	CC02-185	CC02-116
64 F03, 64 M03	CC03-185	CC03-116
64 F04, 64 M04	CC04-185	CC04-116
64 F05, 64 M05	CC05-185	CC05-116

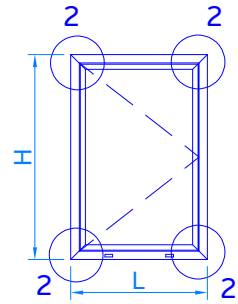
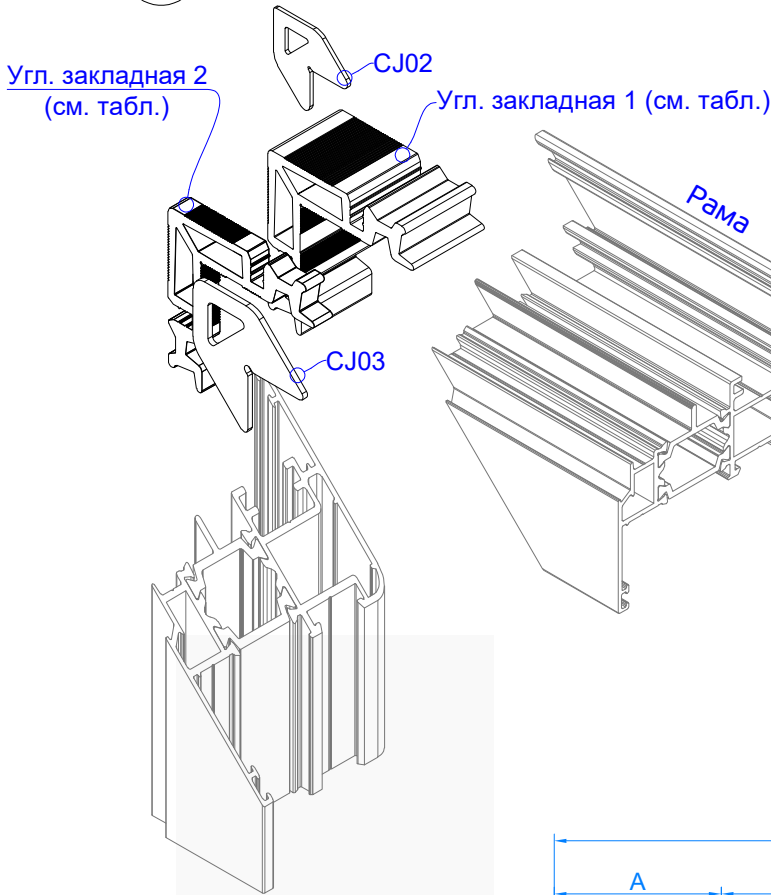


Масштаб : 1/2

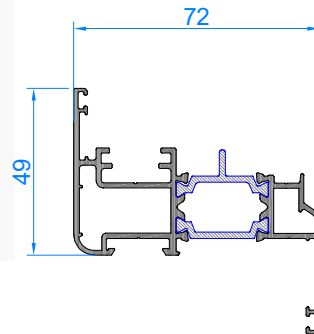
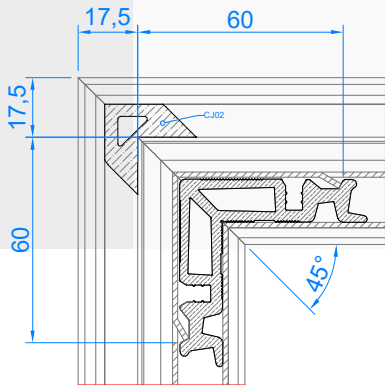
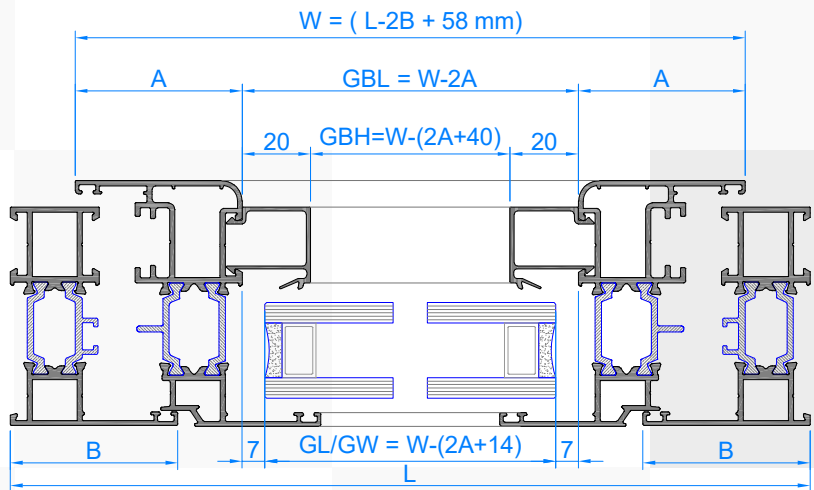
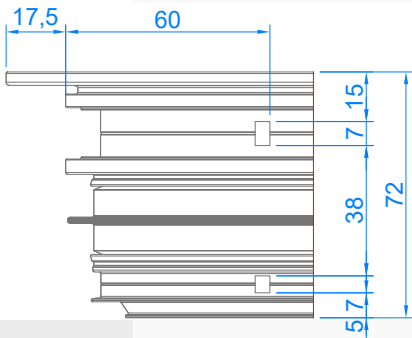
При сборке использовать клей для алюминия

2

Угловое соединение створки окна методом обжимки



Рама	Угл. закладная 1	Угл. закладная 2
64 V01	CC01-265	CC01-070
64 V02	CC02-265	CC02-070
64 V03	CC03-265	CC03-070



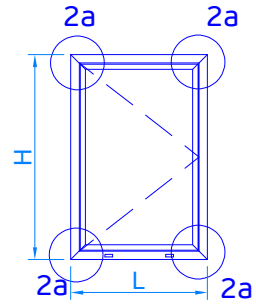
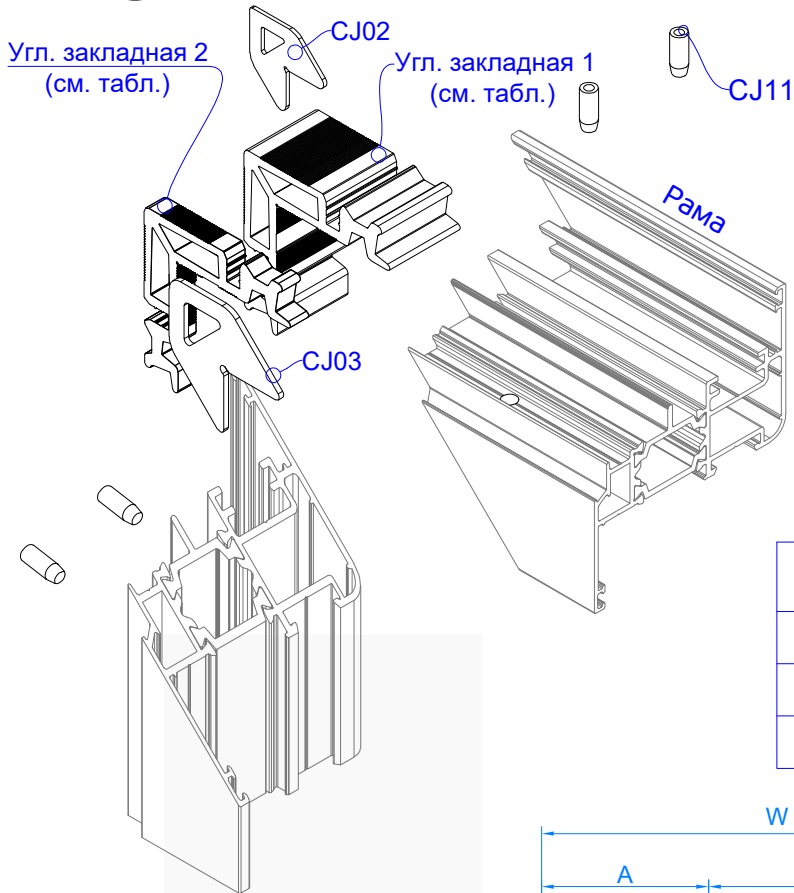
W = Габаритный размер створки
 GBL = Длина горизонтального штапика
 GBH = Длина вертикального штапика
 GL/GW = Габаритный размер стекла

Масштаб : 1/2

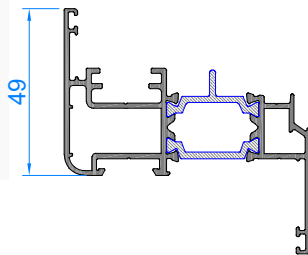
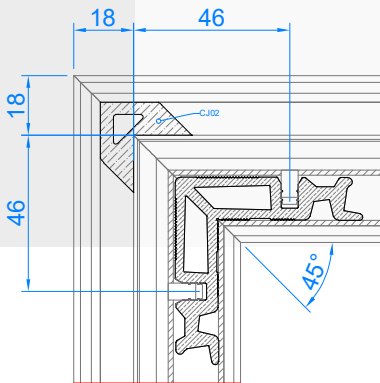
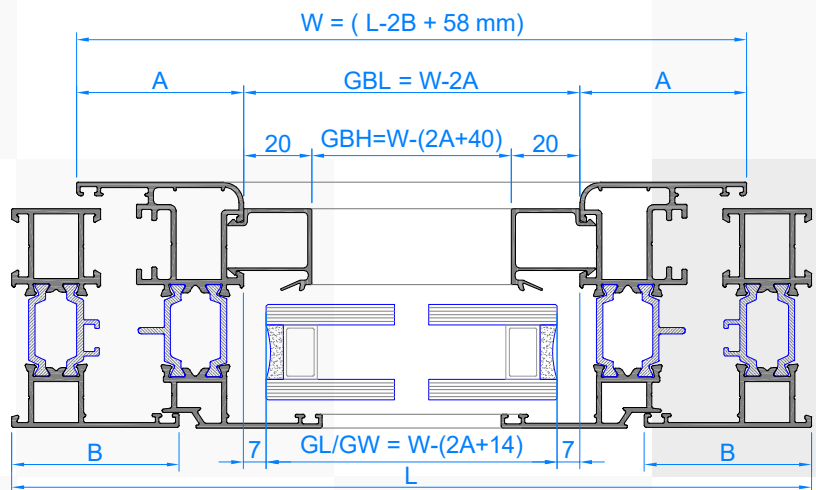
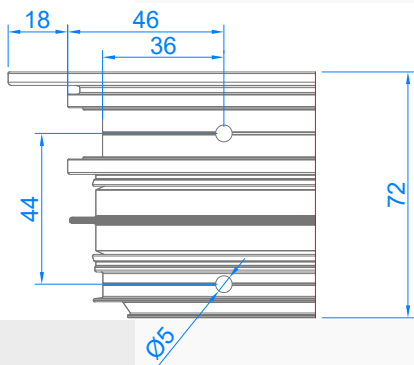
При сборке использовать клей для алюминия

2a

Угловое соединение створки окна методом запрессовки нагелей



Рама	Угл. закладная 1	Угл. закладная 2
64 V01	CC01-265	CC01-070
64 V02	CC02-265	CC02-070
64 V03	CC03-265	CC03-070

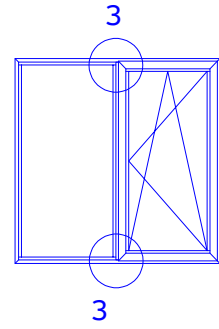
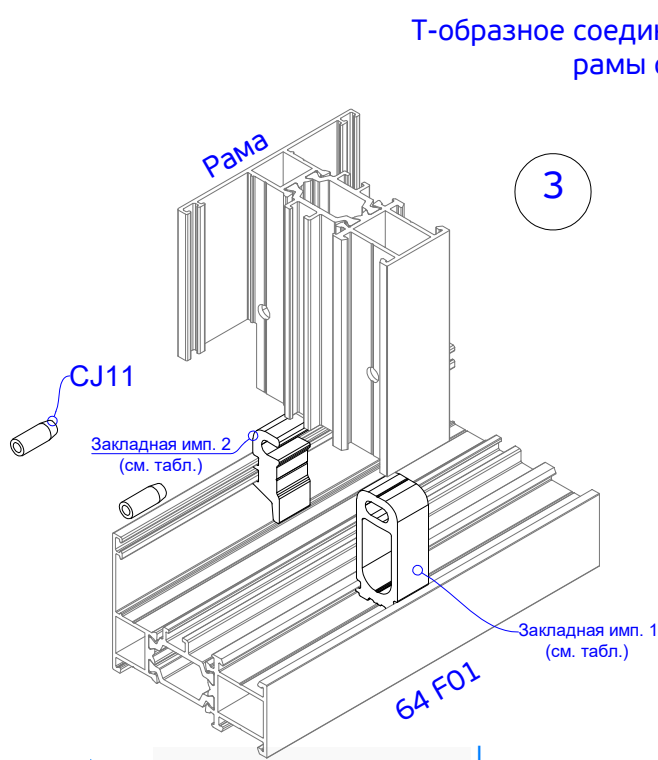


W = Габаритный размер створки
 GBL = Длина горизонтального штапика
 GBH = Длина вертикального штапика
 GL/GW = Габаритный размер стекла

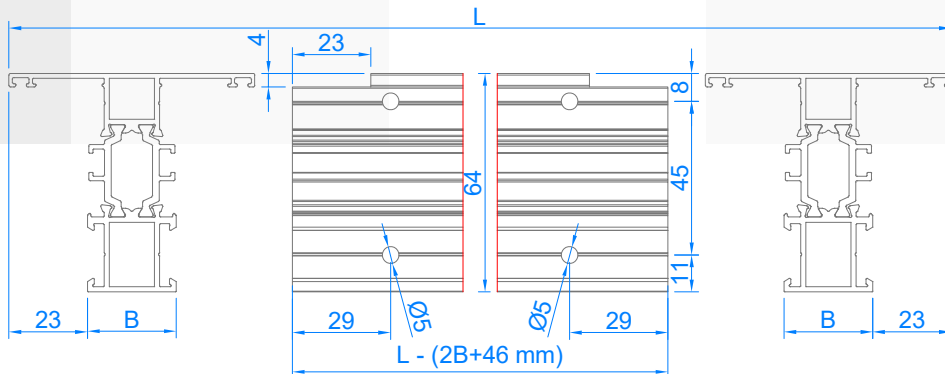
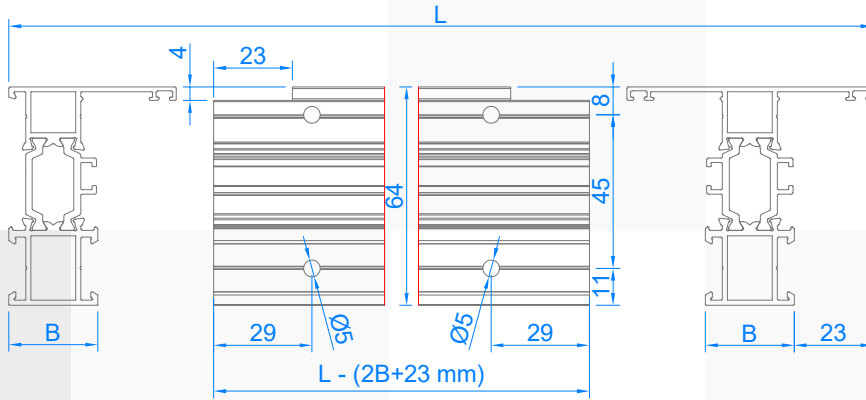
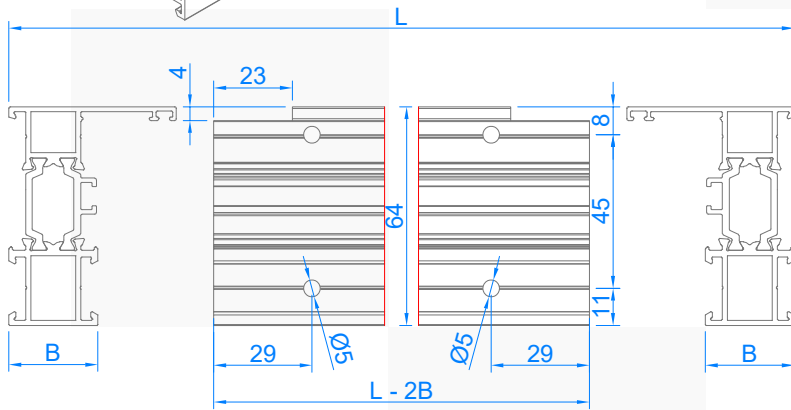
Масштаб : 1/2

При сборке использовать клей для алюминия

Т-образное соединение импоста и рамы окна



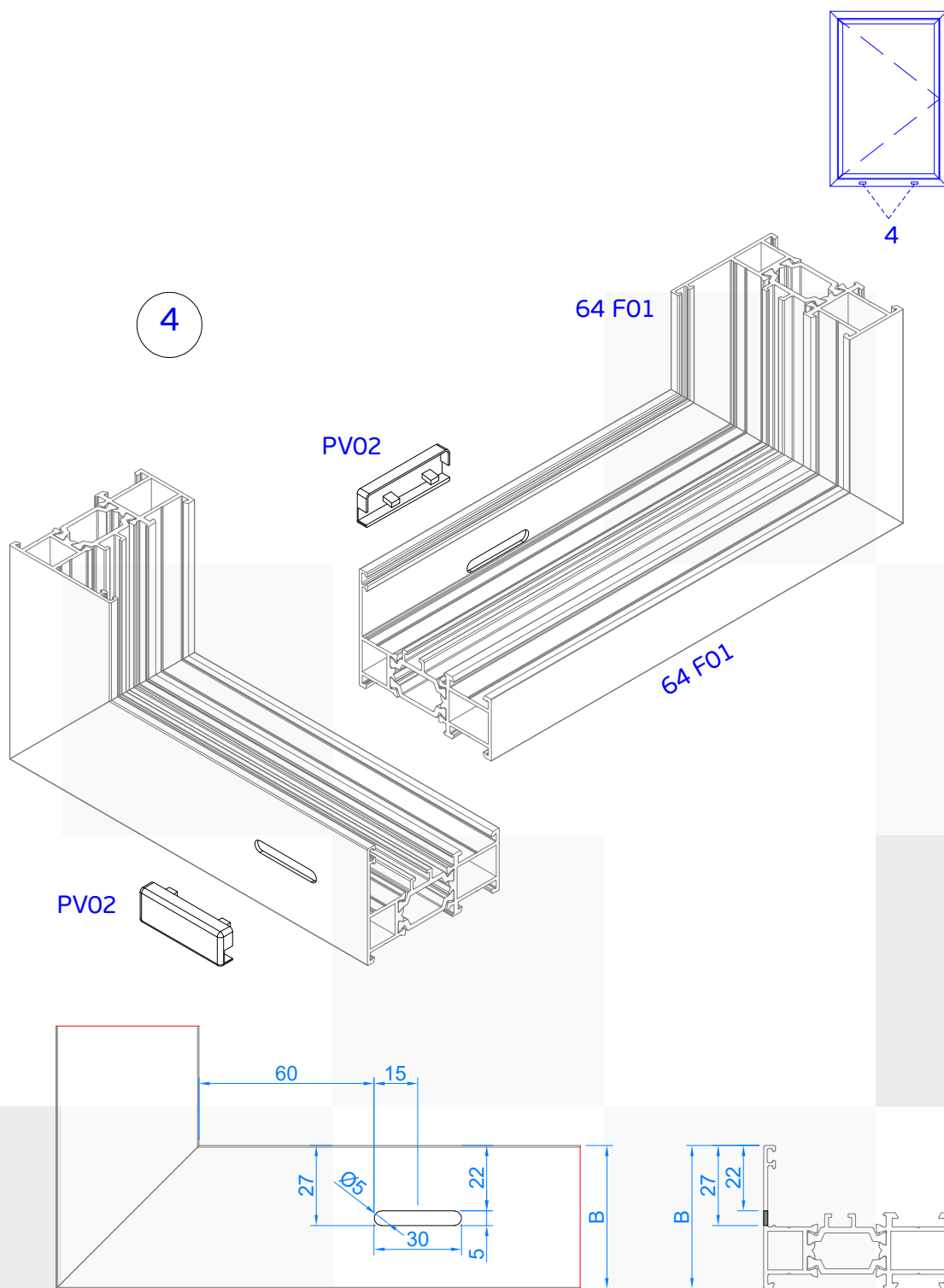
Рама	Закладная имп. 1	Закладная имп. 2
64 M01	TC03-126	TC02-126
64 M02	TC03-185	TC02-185
64 M03	TC03-245	TC02-185
64 M04, M06-M08	TC03-305	TC02-305
64 M05	TC03-365	TC02-365



Масштаб : 1/2

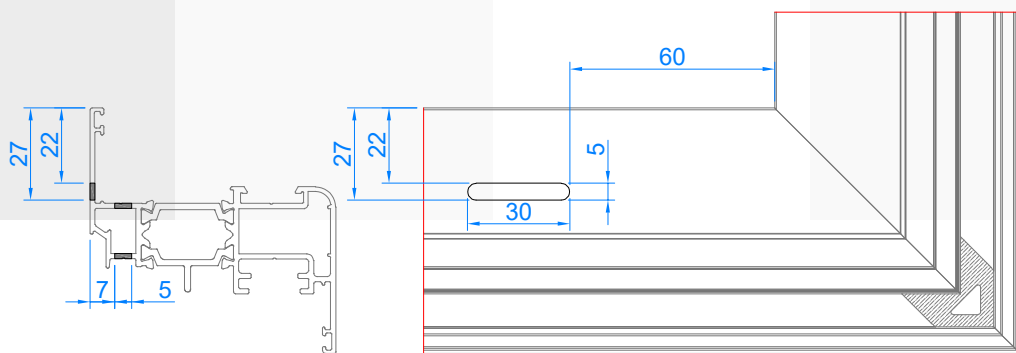
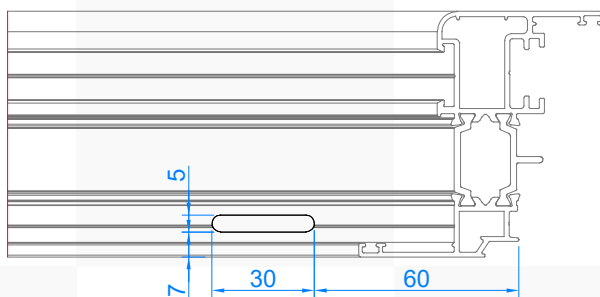
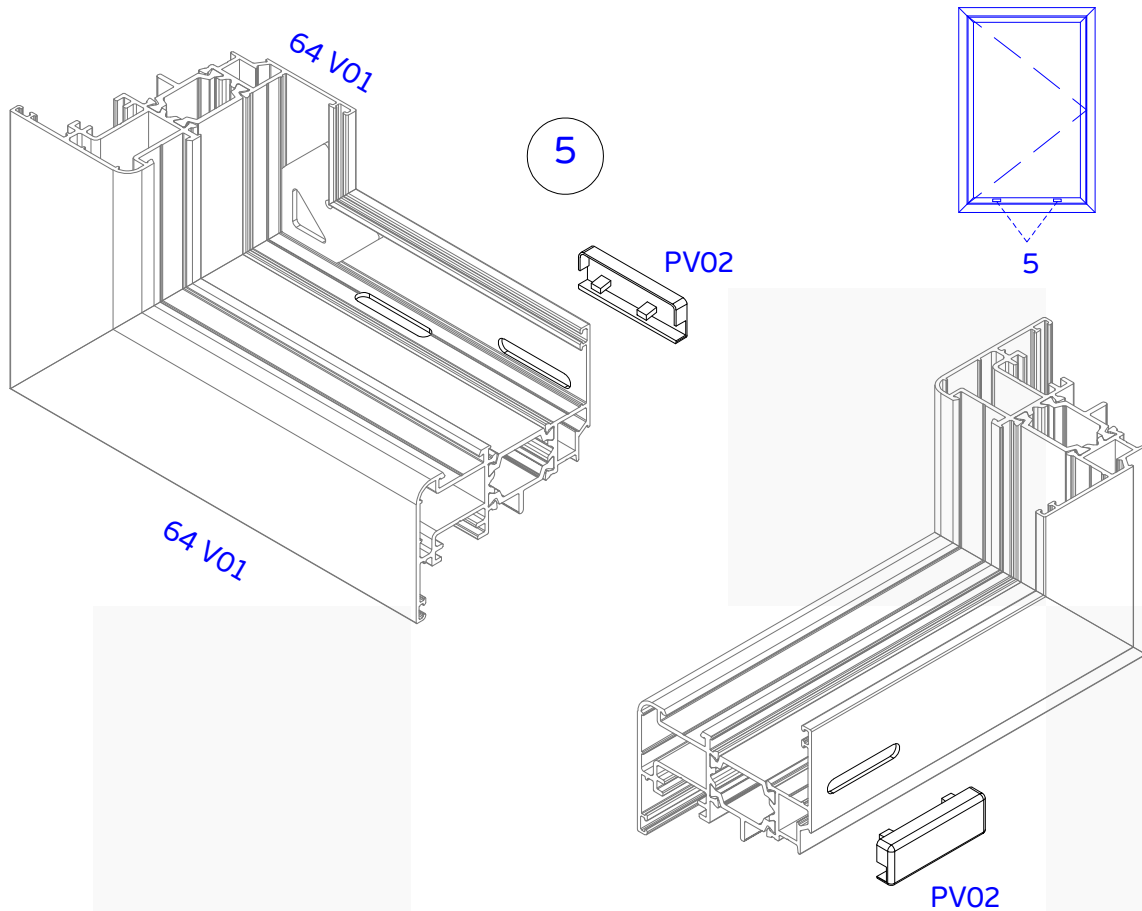
Закладные импосты поставляются в комплекте с установочными винтами

Обработка дренажных пазов в
раме окна



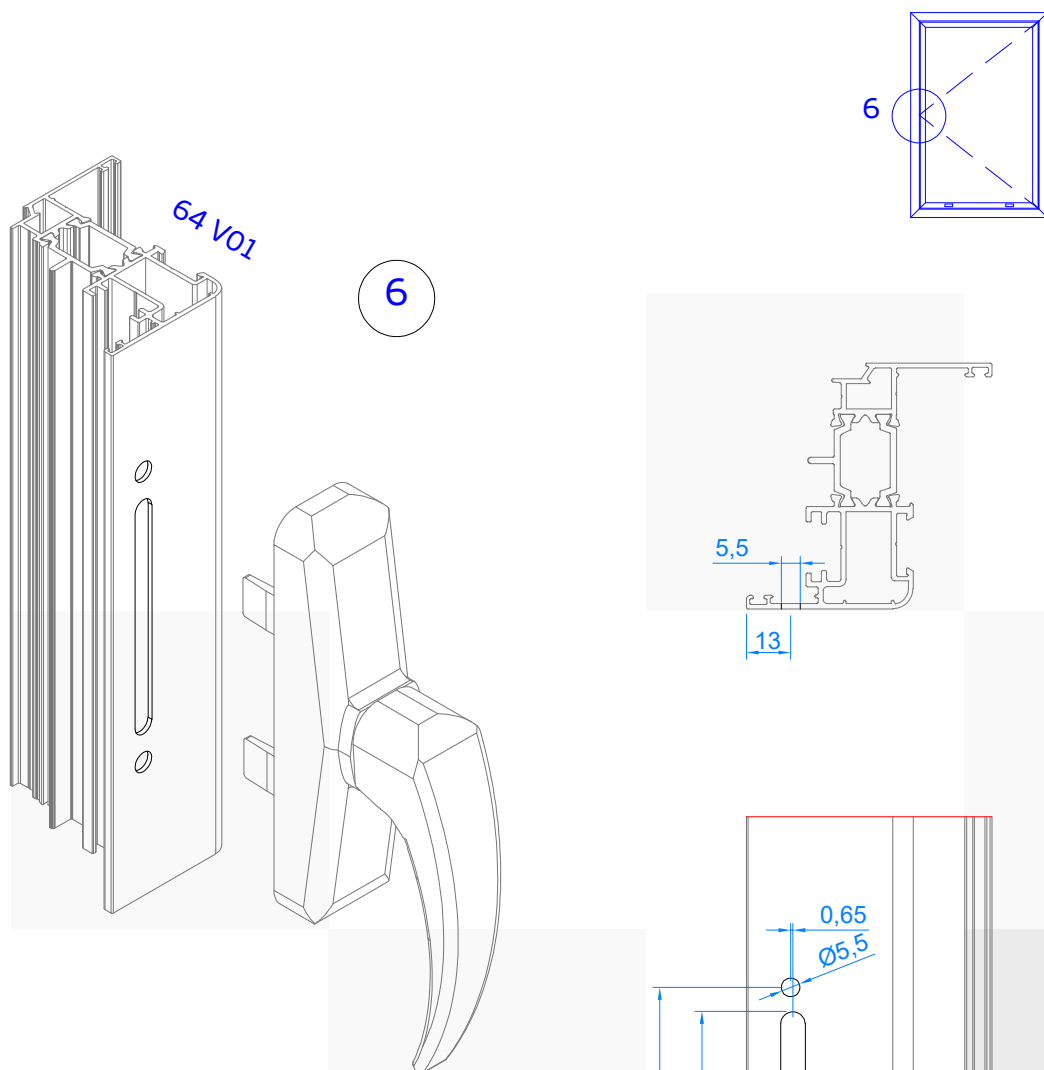
Масштаб : 1/2

Обработка дренажных пазов в створке окна

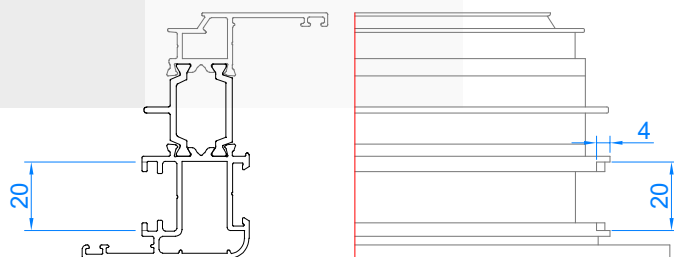


Масштаб : 1/2

Установка ручки в створку окна



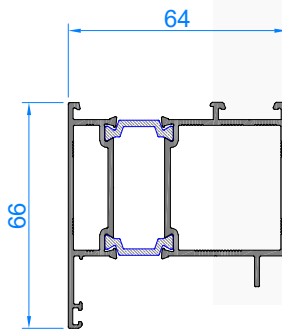
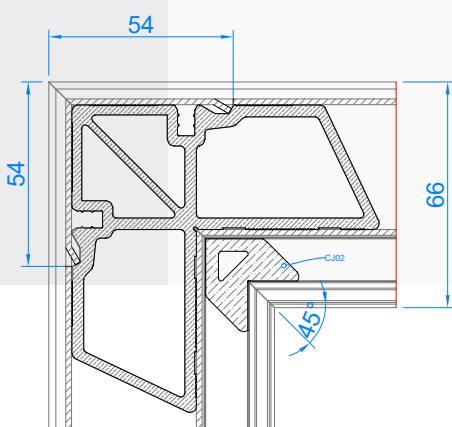
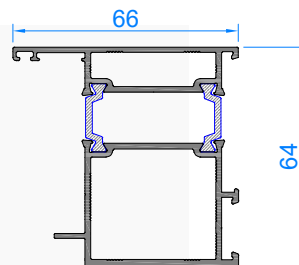
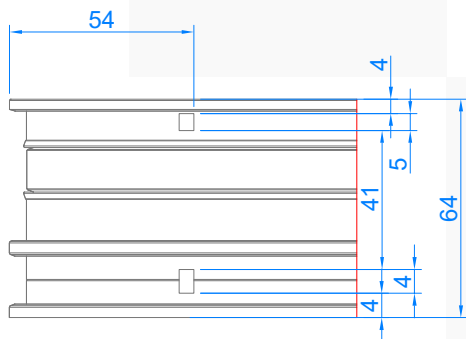
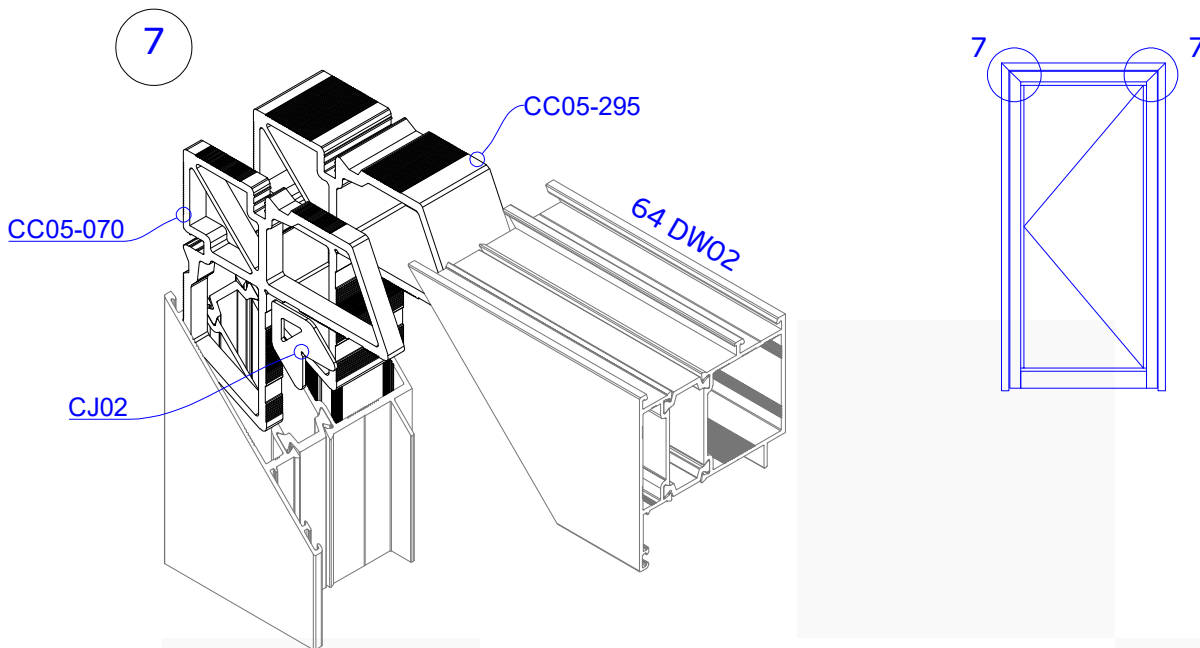
Вскрытие фурнитурного паза



Масштаб : 1/2

Размеры обработки под установку ручки уточнить по применяемой марке ручки.

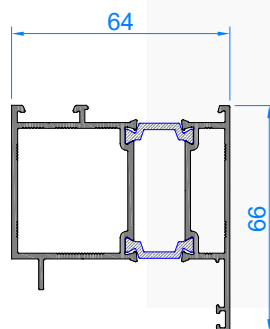
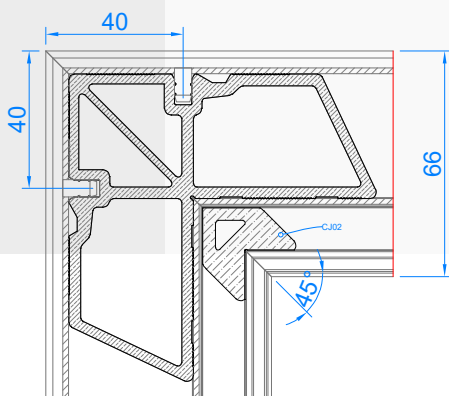
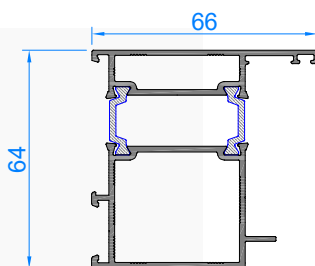
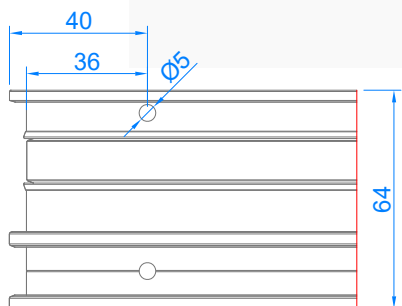
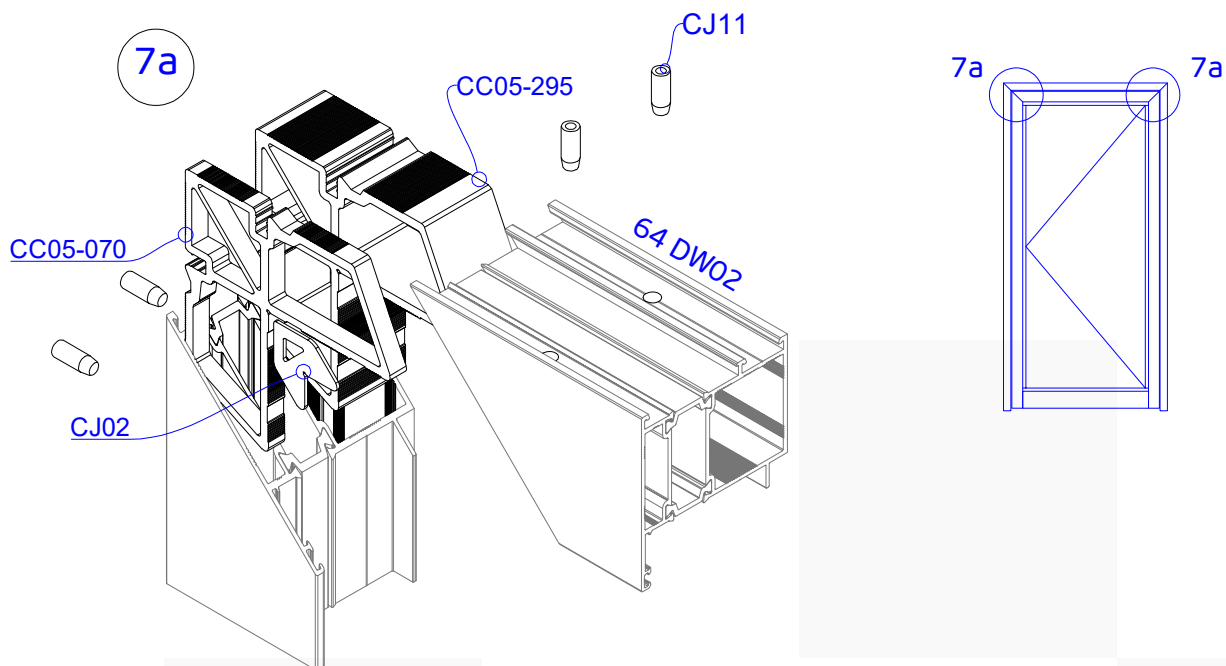
Угловое соединение рамы двери методом обжимки



Масштаб : 1/2

При сборке использовать клей для алюминия

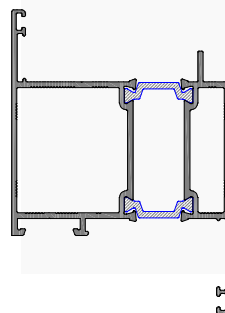
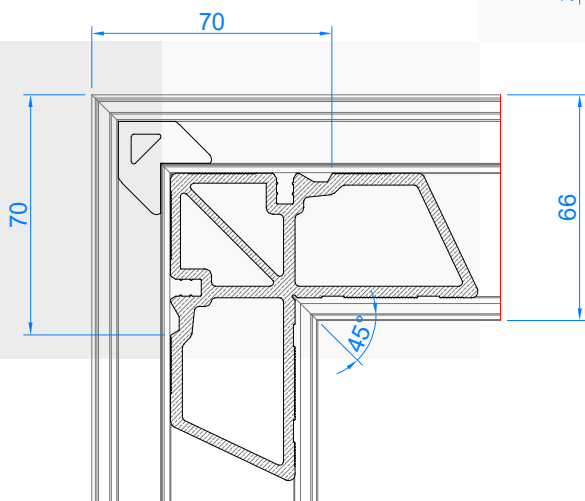
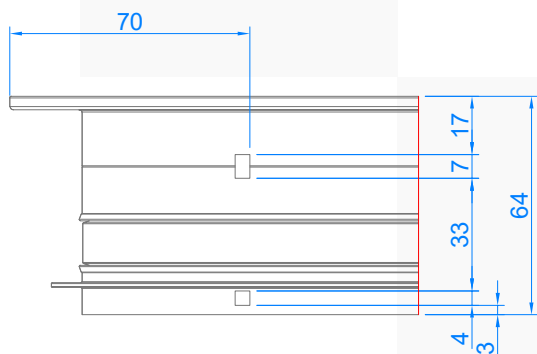
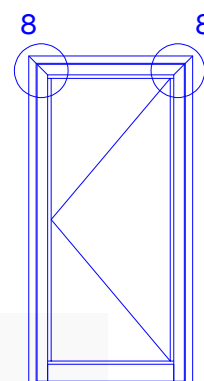
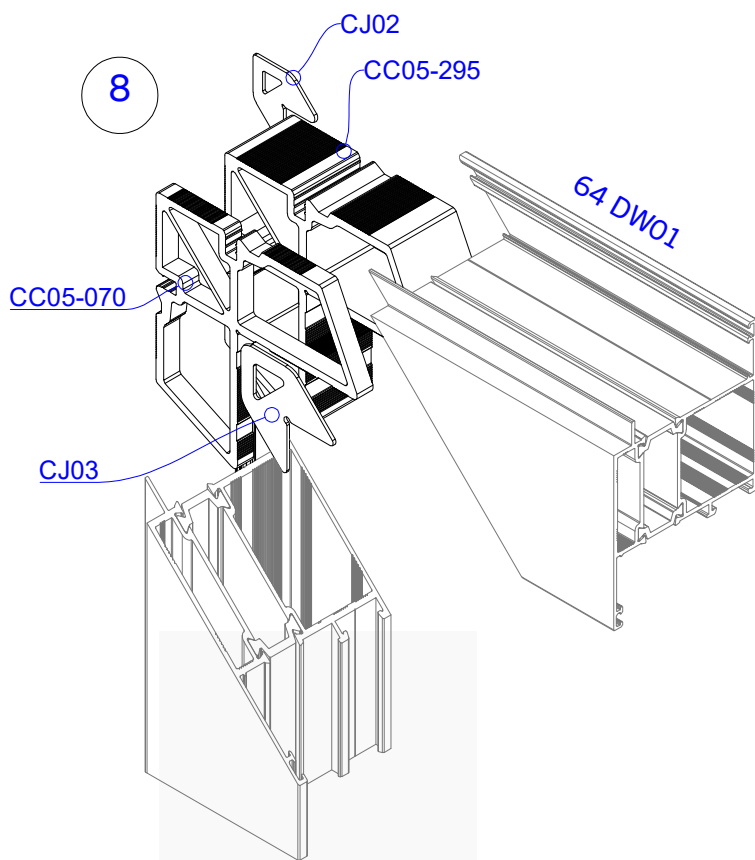
Угловое соединение рамы двери
методом запрессовки нагелей



Масштаб : 1/2

При сборке использовать клей для алюминия

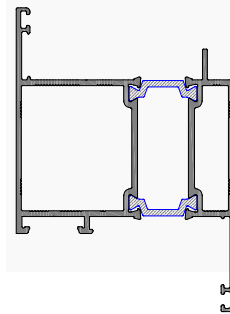
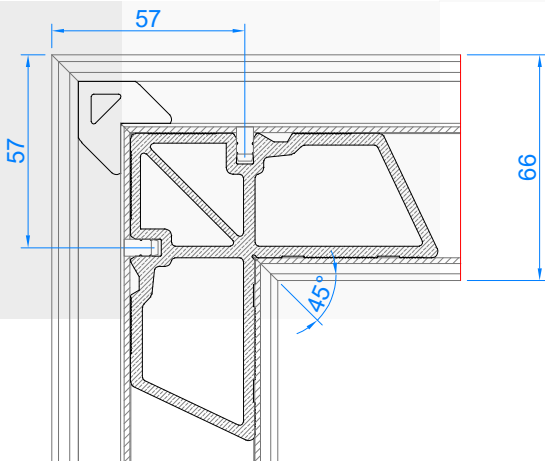
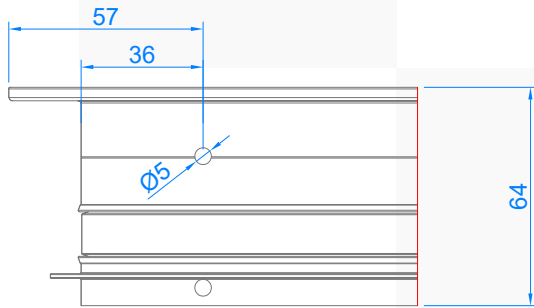
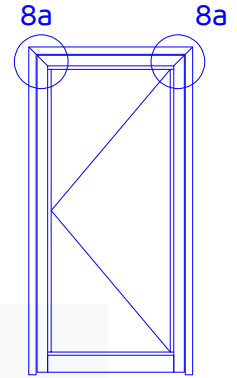
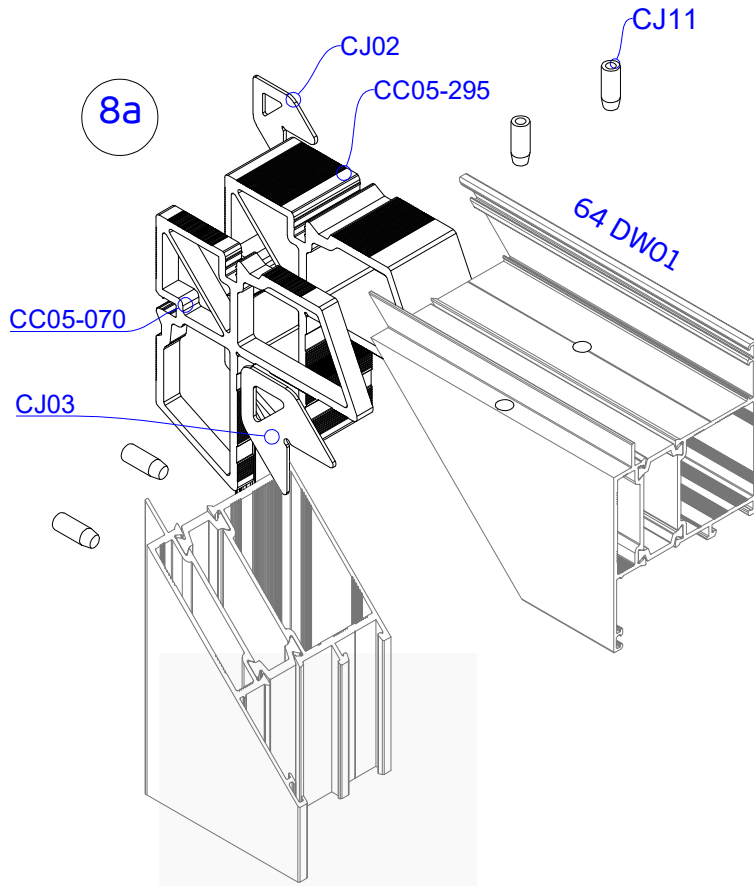
Угловое соединение створки двери методом обжимки



Масштаб : 1/2

При сборке использовать клей для алюминия

Угловое соединение створки двери
методом запрессовки нагелей

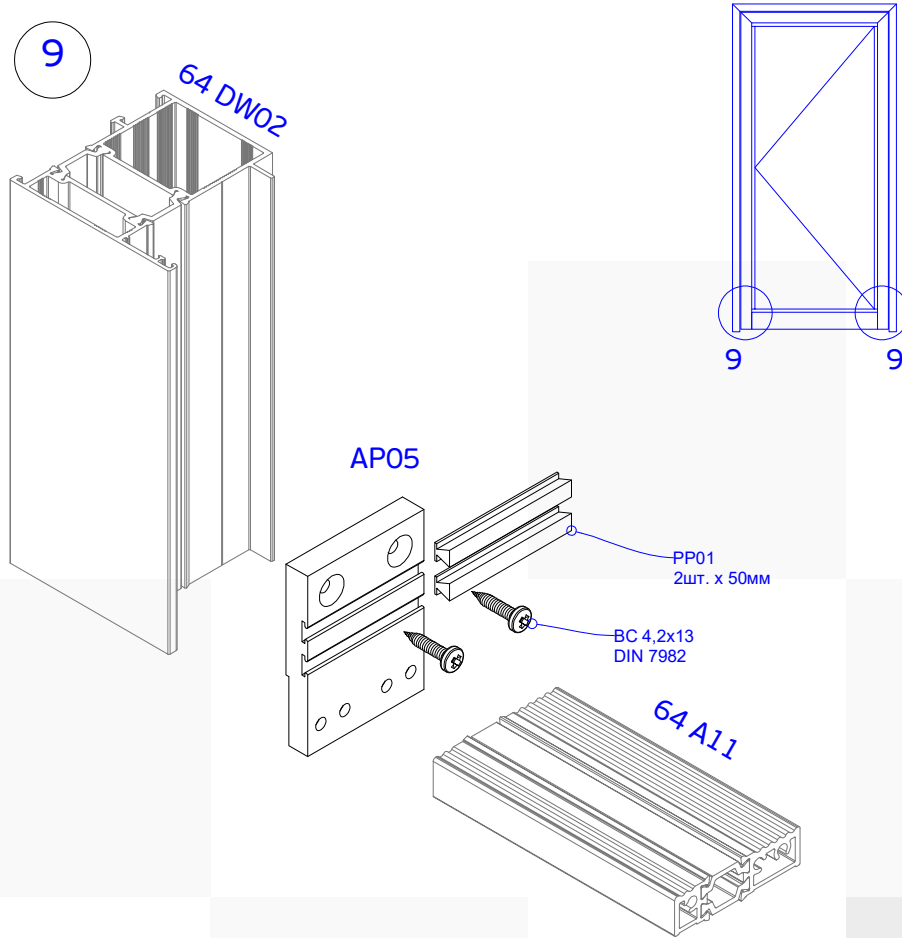


Масштаб : 1/2

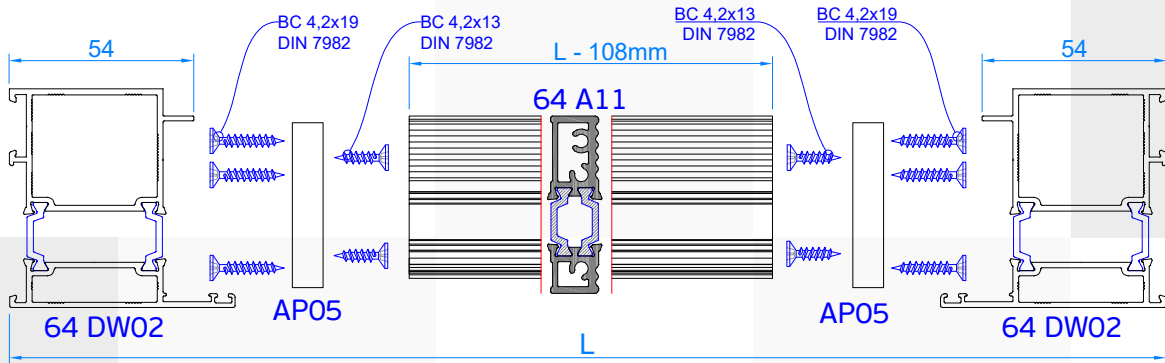
При сборке использовать клей для алюминия

Угловое соединение рамы двери и порога

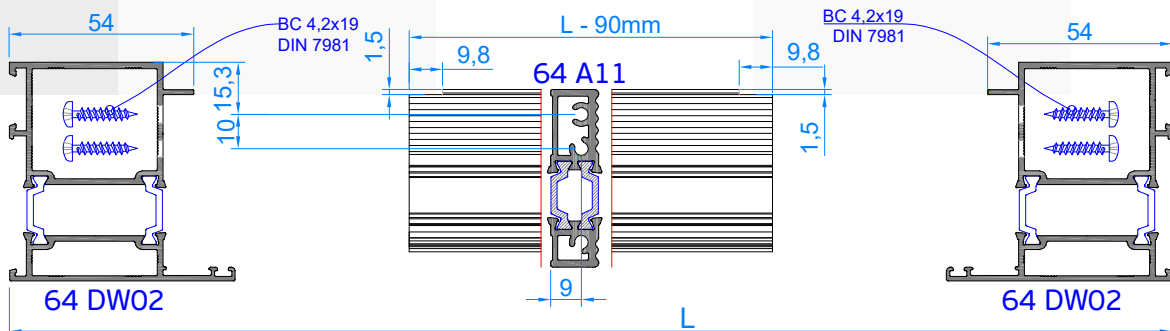
Дверь внутреннего открывания



Масштаб : 1/2

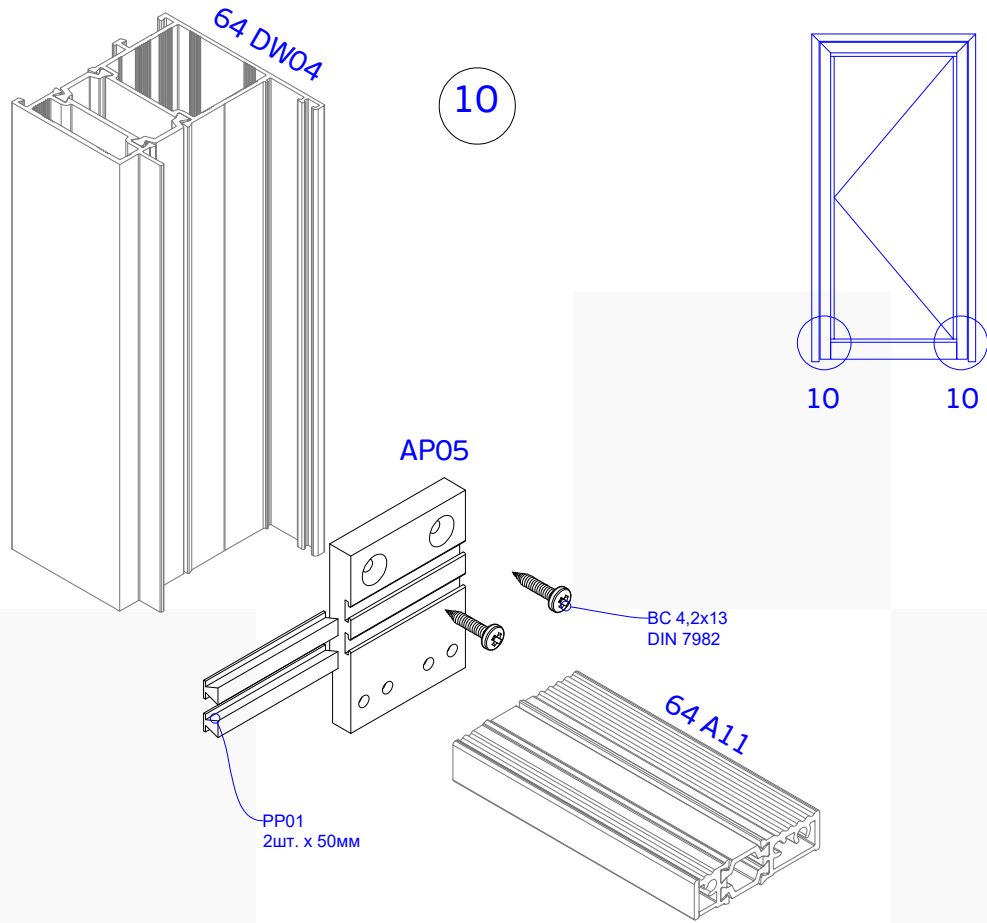


Вариант без использования AP05

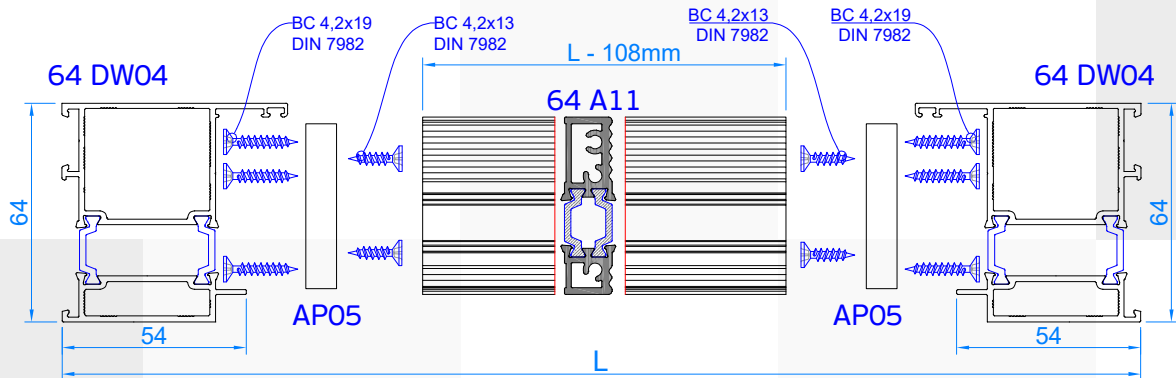


Угловое соединение рамы двери и порога

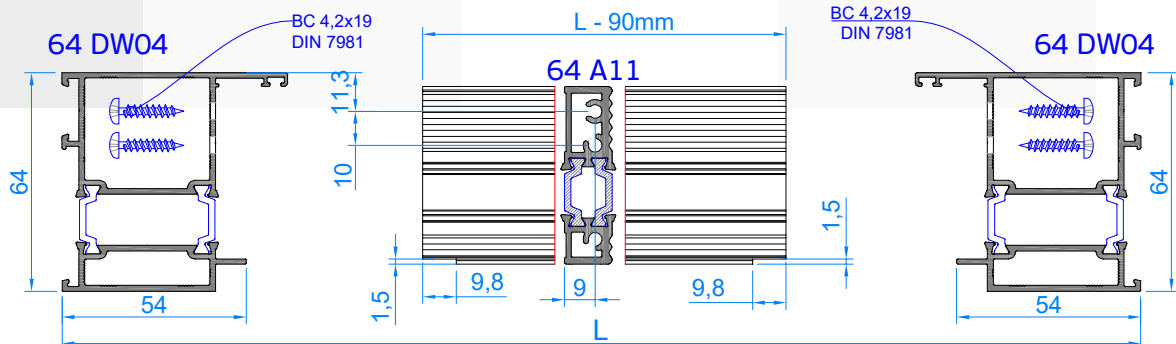
Дверь наружного открывания



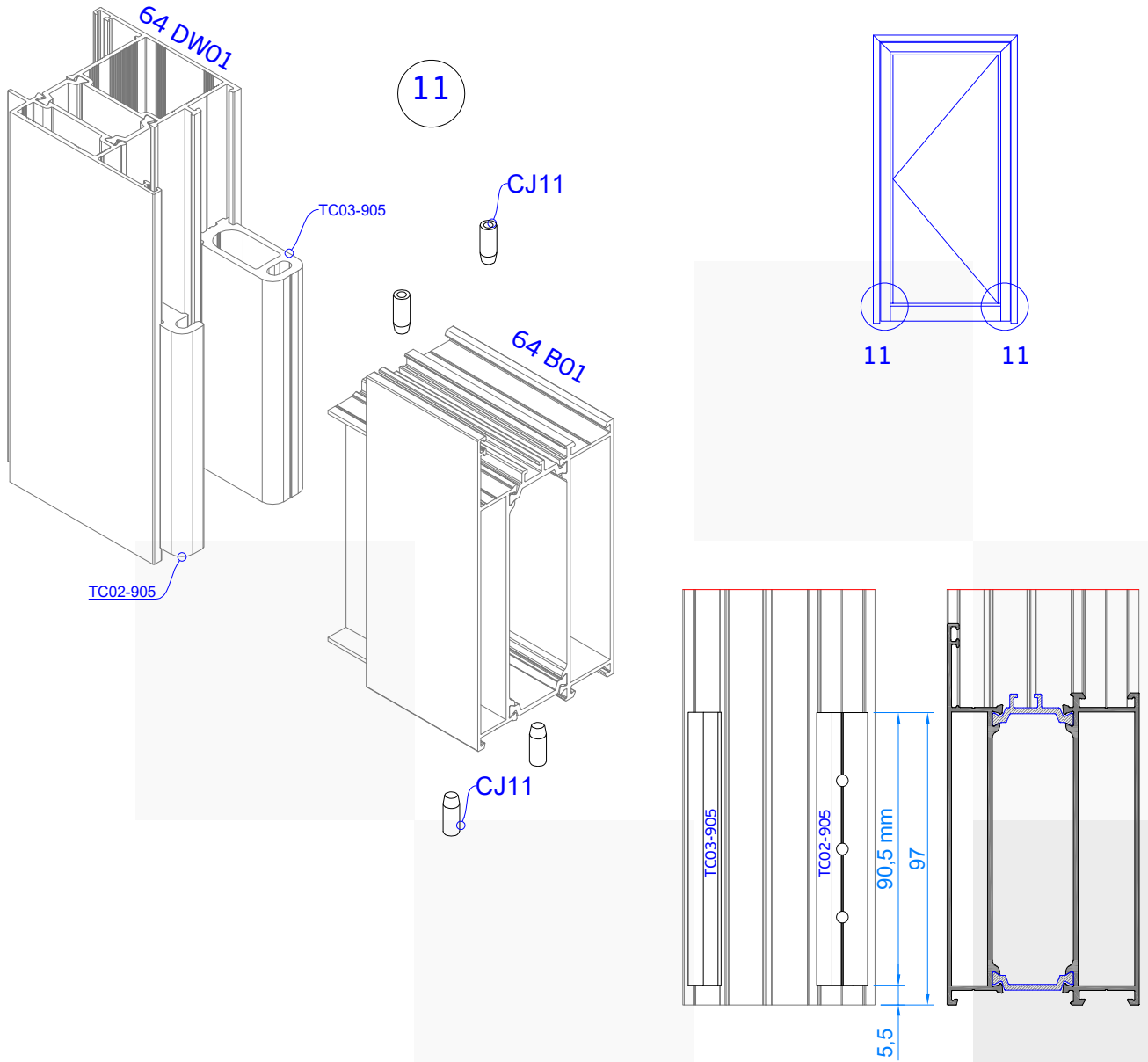
Масштаб : 1/2



Вариант без использования AP05

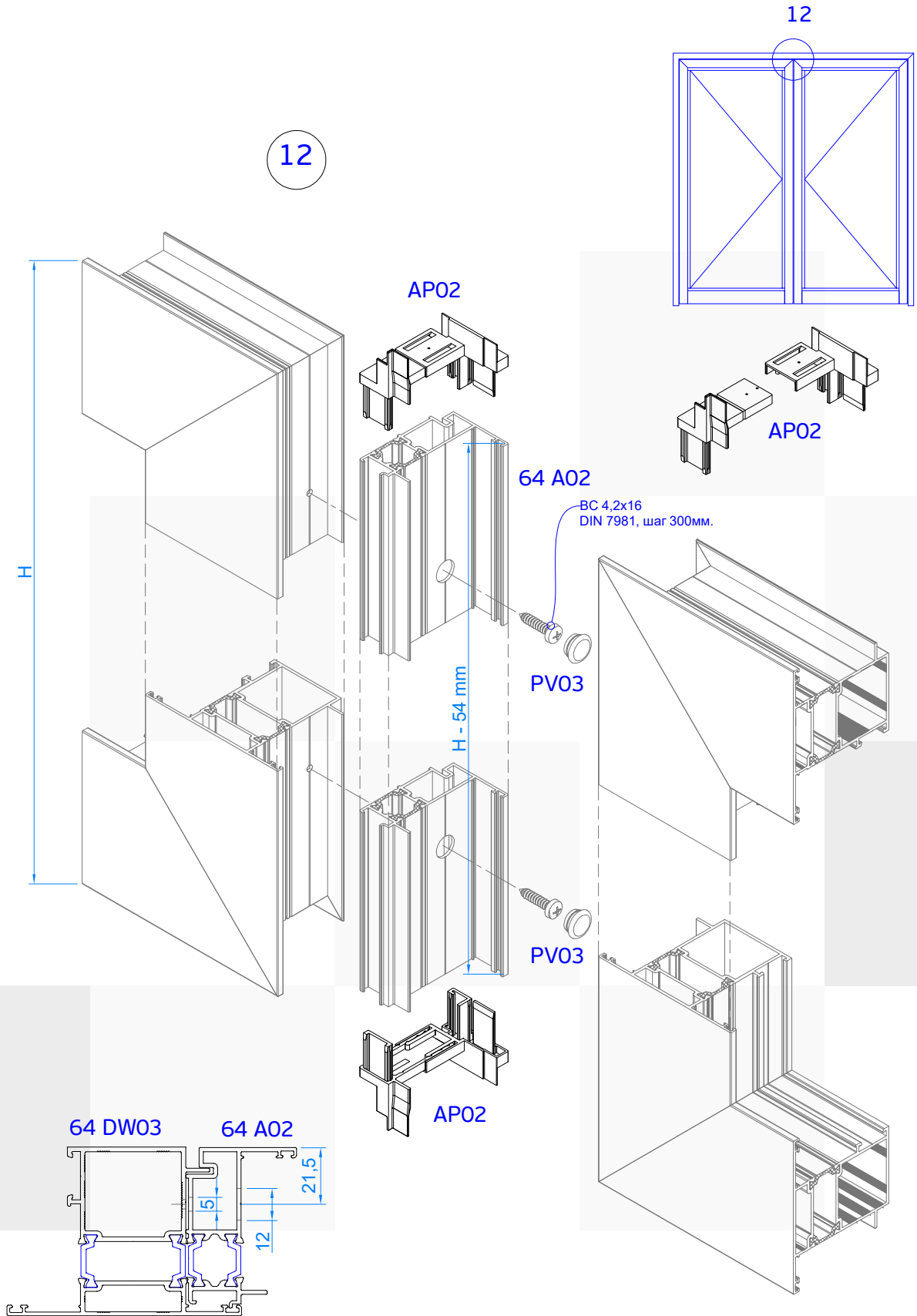


Угловое соединение створки
двери и цоколя

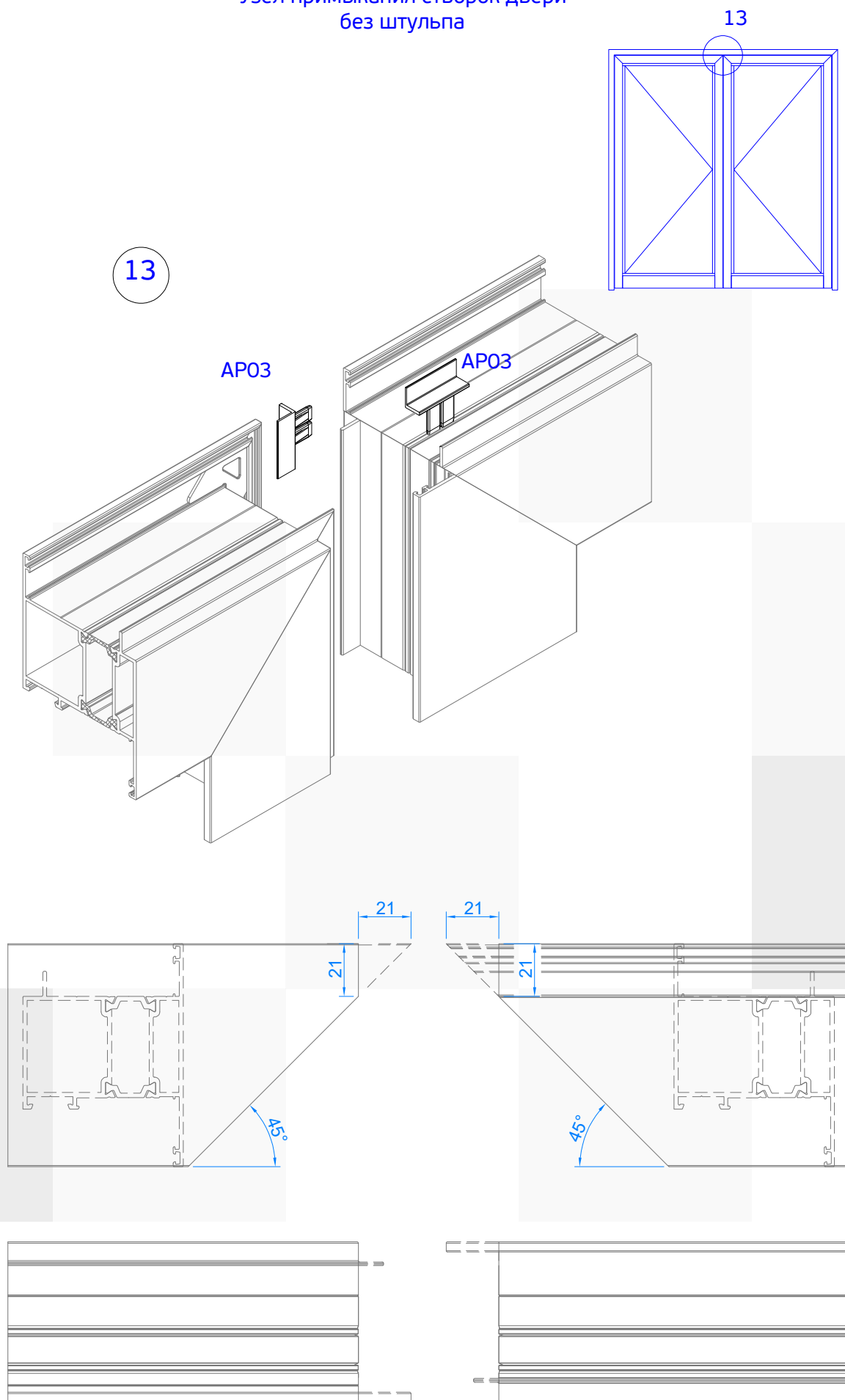


Закладные импоста поставляются в комплекте с установочными винтами

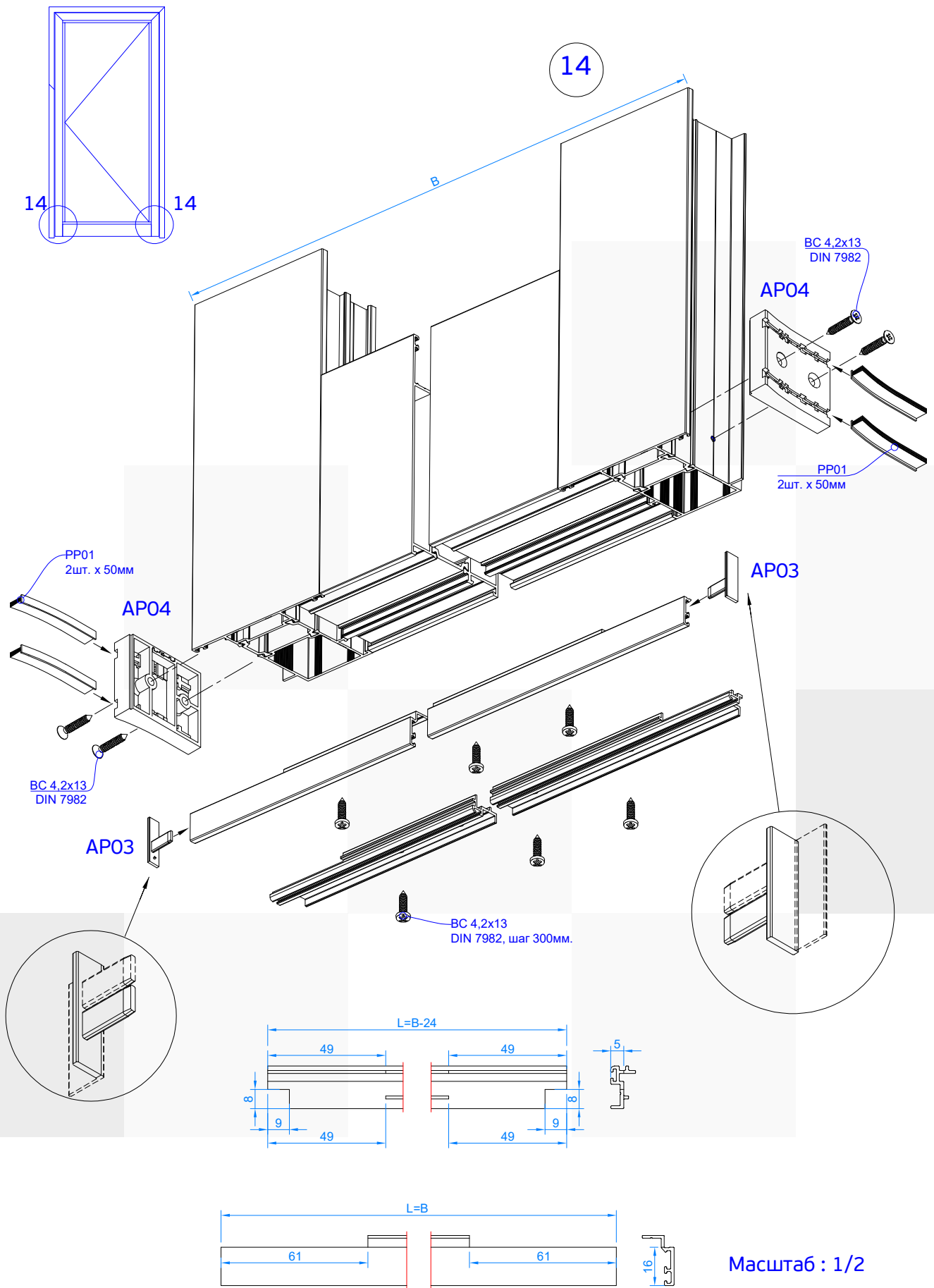
Узел примыкания створок двери и
штульпа

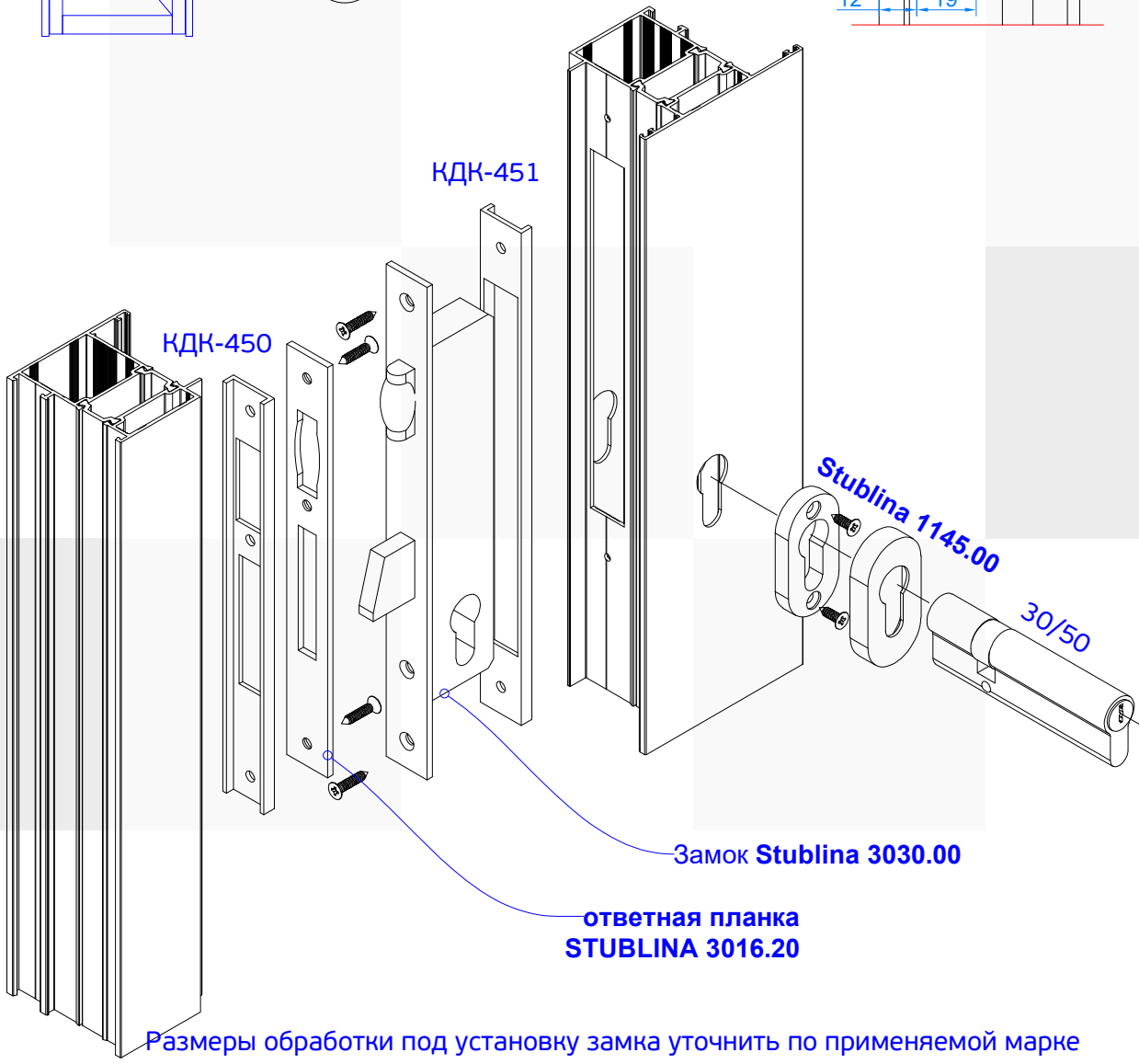
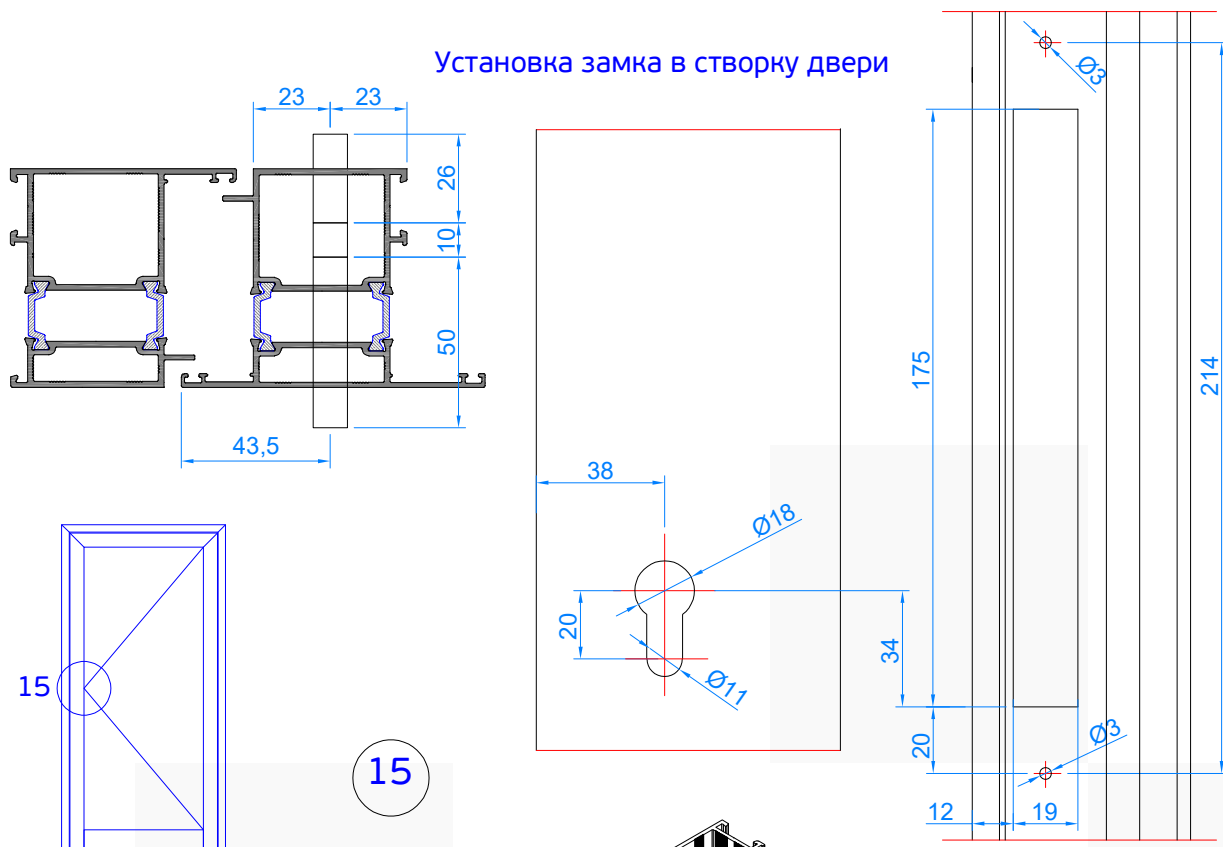


Узел примыкания створок двери
без стульпа

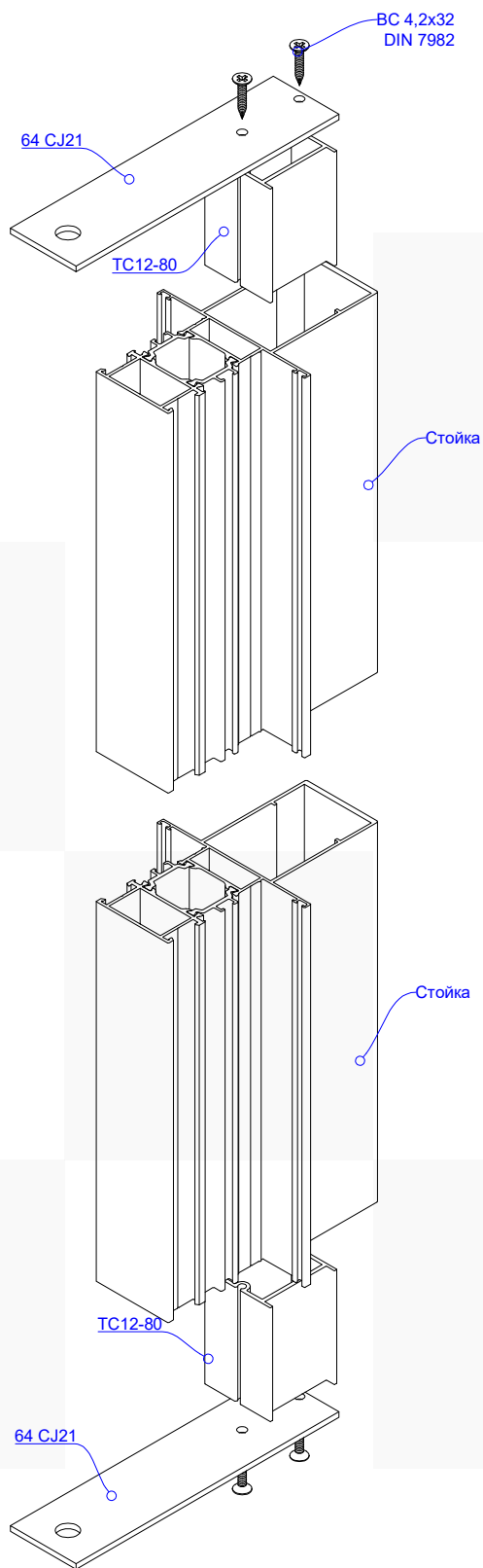


Конструкция нижнего узла створки двери с цоколем

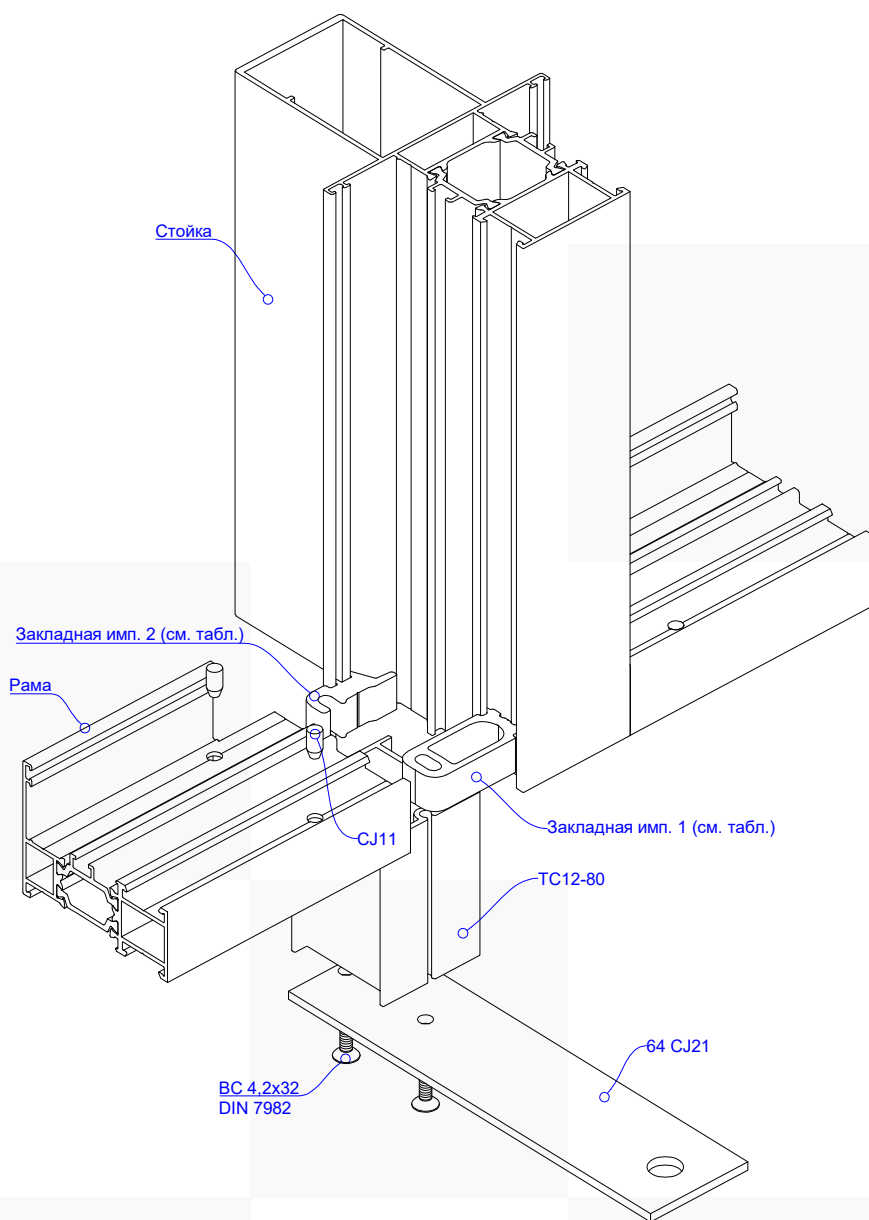




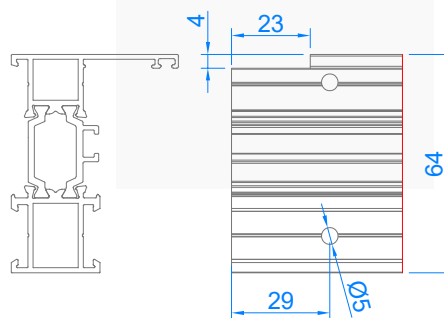
Установка стойки в проем с помощью верхней и нижней опор



Узел соединения нижней рамы и стойки

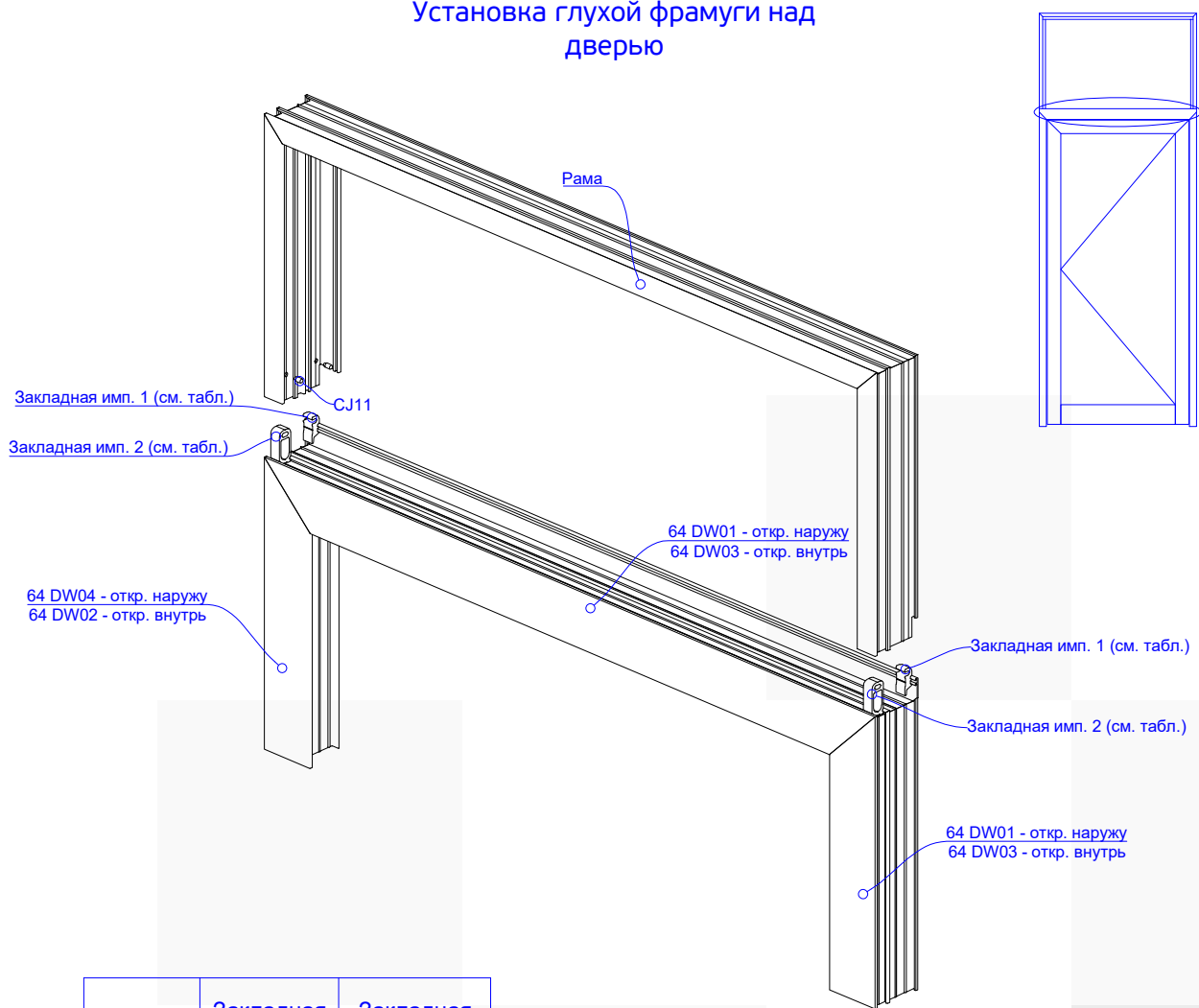


Рама	Закладная имп. 1	Закладная имп. 2
64 F01	TC03-126	TC02-126
64 F02	TC03-185	TC02-185
64 F03	TC03-245	TC02-185
64 F04	TC03-305	TC02-305
64 F05	TC03-365	TC02-365

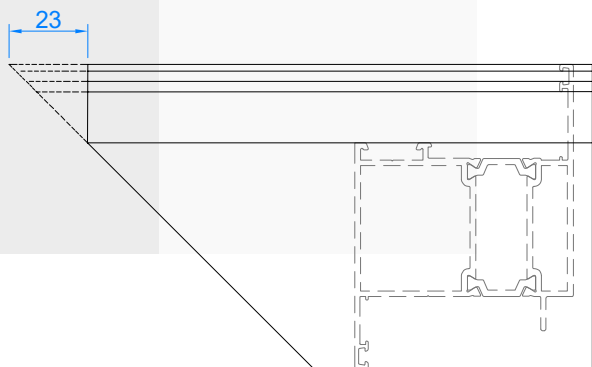


Масштаб : 1/2

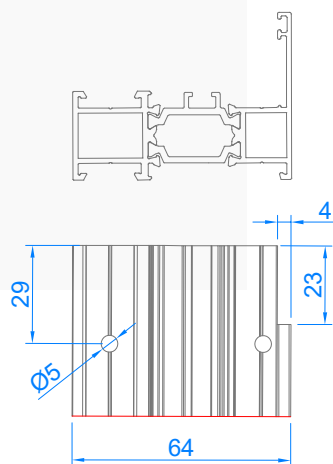
Установка глухой фрамуги над дверью



Рама	Закладная имп. 1	Закладная имп. 2
64 F01	TC03-126	TC02-126
64 F02	TC03-185	TC02-185
64 F03	TC03-245	TC02-185
64 F04	TC03-305	TC02-305
64 F05	TC03-365	TC02-365

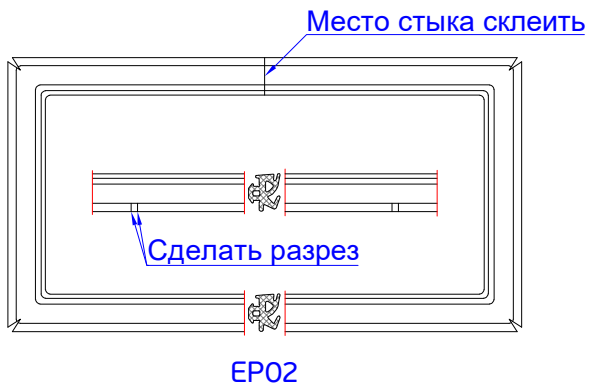


Масштаб : 1/2

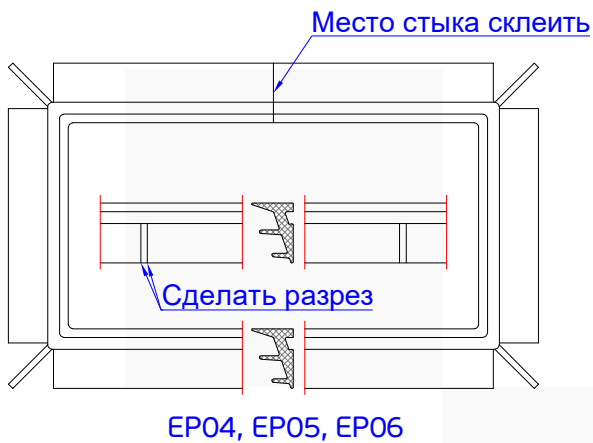


Масштаб : 1/2

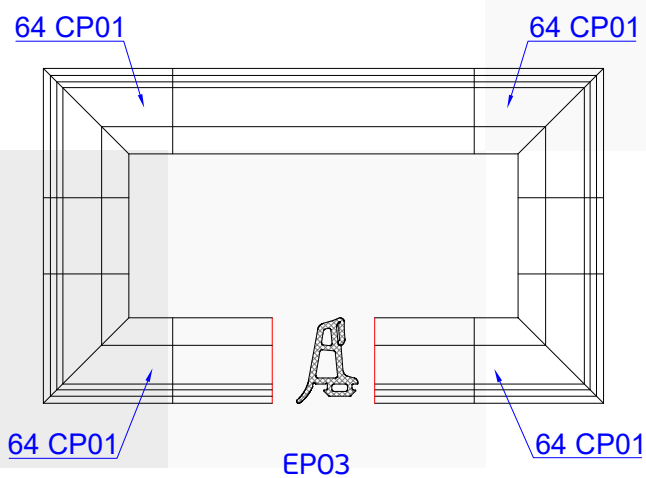
Установка уплотнителя под стекло



Установка уплотнителя под штапик

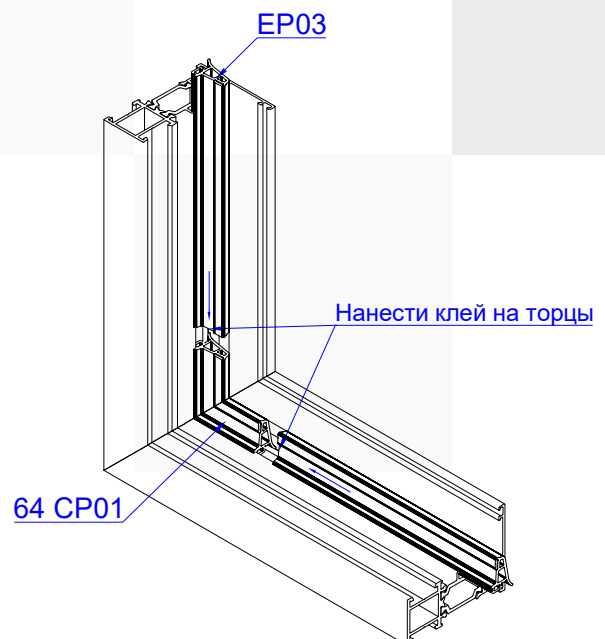
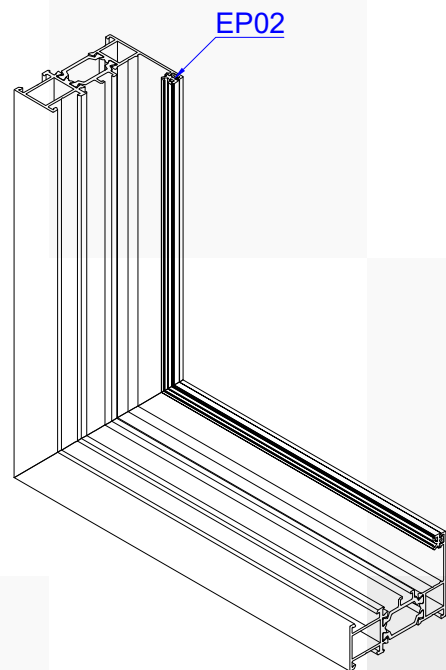


Установка среднего уплотнителя



Порядок установки резиновых уплотнителей:

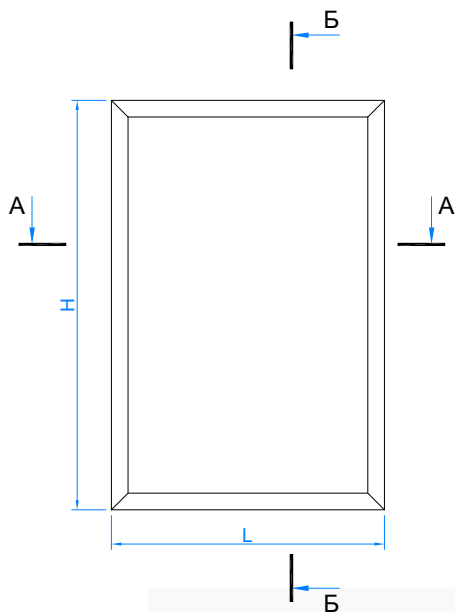
1. Очистить пазы от стружки и мусора.
2. Вкатать уплотнитель EP02 в паз начиная с верха.
3. Сделать надрез в угловых зонах.
4. Места надрезки уплотнителей заполнить герметиком.
5. Место стыка склеить.
6. Установить наполнение, штапики.
7. Вкатать уплотнитель под штапик.
8. Место стыка склеить.



G

Расчеты типовых конструкций

Глухое окно



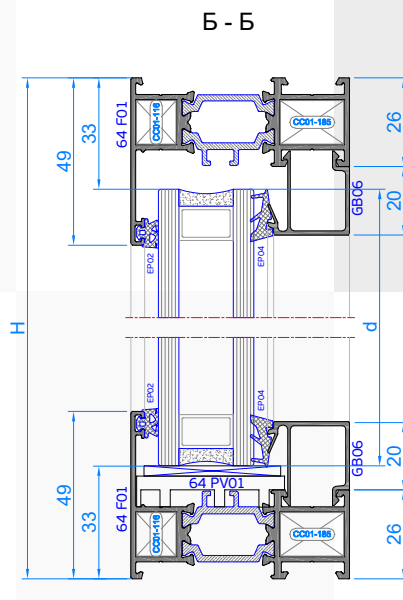
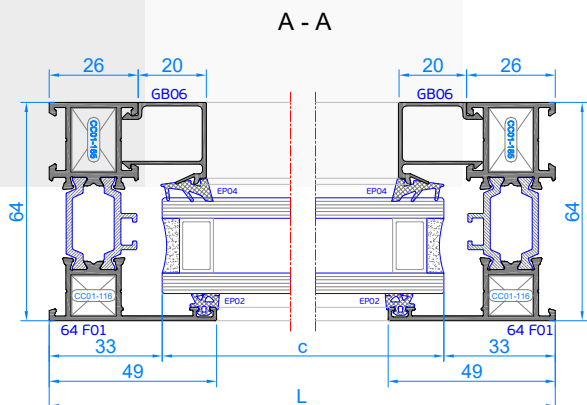
Профили		Размер	Кол.
64 F01		L	2
		H	2
GB06		L-52	2
		H-92	2

Уплотнительные профили	Количество
EP02	2L+2H-368
EP05	2L+2H-368

Комплекующие изделия		Кол.
CC01-116		4
CC01-185		4
CJ03		4
Пластина 100x30x1/2/3*		2
64 PV01		2

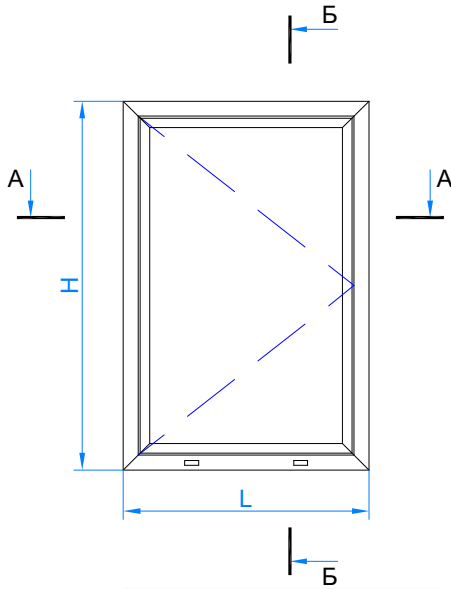
Заполнение S=28 мм	Размер
	c=L-66
	d=H-66

*Ширина пластины зависит от толщины заполнения



Масштаб : 1/2

Поворотное 1-створчатое окно



Фурнитура		
Артикул	Наименование	Кол.
СТН-0153	Петля поворотная до 70 кг.	2**
СТН-1850-50*** (СТН-1850-60***) (СТН-1850.2***)	Комплект поворотной фурнитуры (Комплект откидной фурнитуры) (Комплект поворотно-откидной фурнитуры)	1

**Количество петель зависит от веса створки. Петли не входят в комплекты фурнитуры, для поворотного и откидного комплектов - заказываются отдельно.

***Исполнение фурнитуры зависит от габаритов створки

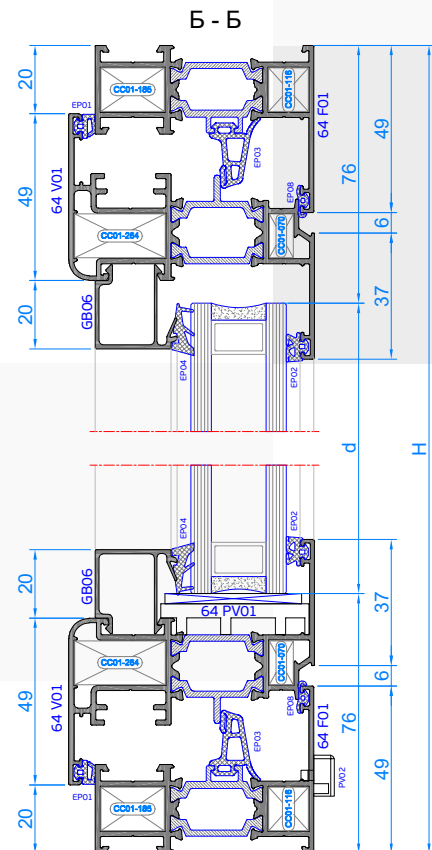
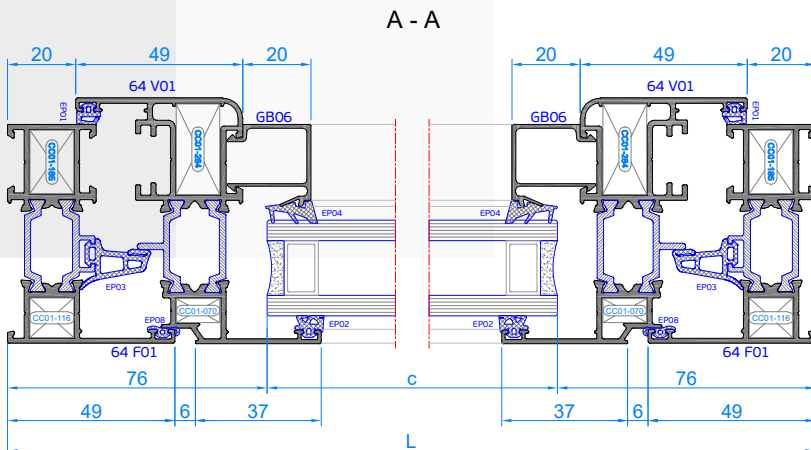
Профили		Размер	Кол.
64 F01		L	2
		H	2
64 V01		L-40	2
		H-40	2
GB06		L-138	2
		H-178	2

Уплотнительные профили	Количество
EP01	2L+2H-160
EP02	2L+2H-674
EP03	2L+2H-176
EP04	2L+2H-594
EP08	2L+2H-320

Комплекующие изделия		Кол.
CC01-070		4
CC01-116		4
CC01-185		4
CC01-264		4
CJ02		4
CJ03		8
Пластина 100x30x1/2/3*		2
64 PV01		2
PV02		2

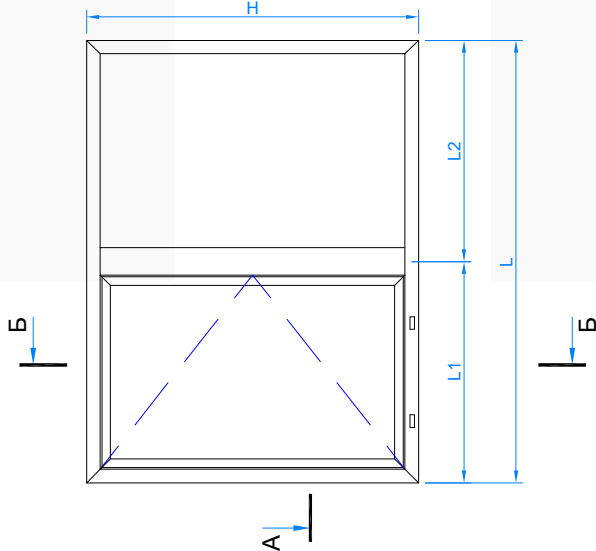
Заполнение S=28 мм	Размер
	c=L-152 d=H-152

*Ширина пластины зависит от толщины заполнения



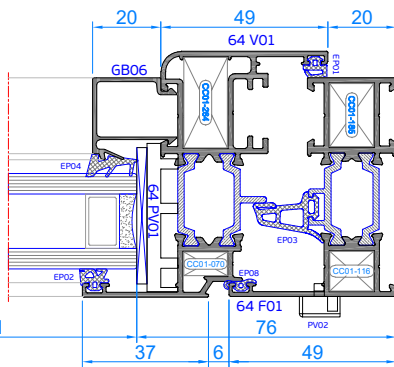
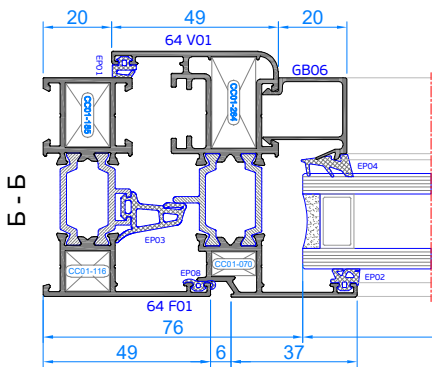
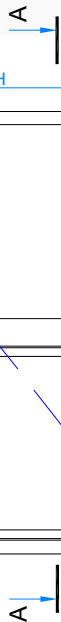
Масштаб : 1/2

Комбинированное окно с распашной створкой



Профили	Размер	Кол.	Комплекующие изделия	Кол.
64 F01	L	2	CC01-070	4
64 V01	H	2	CC01-116	4
64 M01	L1-27	2	CC01-185	4
	H-40	2	CC01-264	4
	H-52	1	TC02-126	2
	L1-125	2	TC03-126	2
	H-178	2	CJ02	4
	L2-39	2	CJ03	8
	H-92	2	Пластина 100x30x1/2/3*	4
			64 PV01	4
			PV02	2
			Заполнение S=28 мм	Размер c1=L1-139 c2=L2-53 d1=H-152 d2=H-66
Уплотнительные профили	Количество			
EP01	2L1+2H-128			
EP02	2L1+2H-646			
EP03	2L2+2H-300			
EP04	2L1+2H-154			
EP08	2L1+2H-152 2L2+2H-232 2L1+2H-298			

*Ширина пластины зависит от толщины заполнения

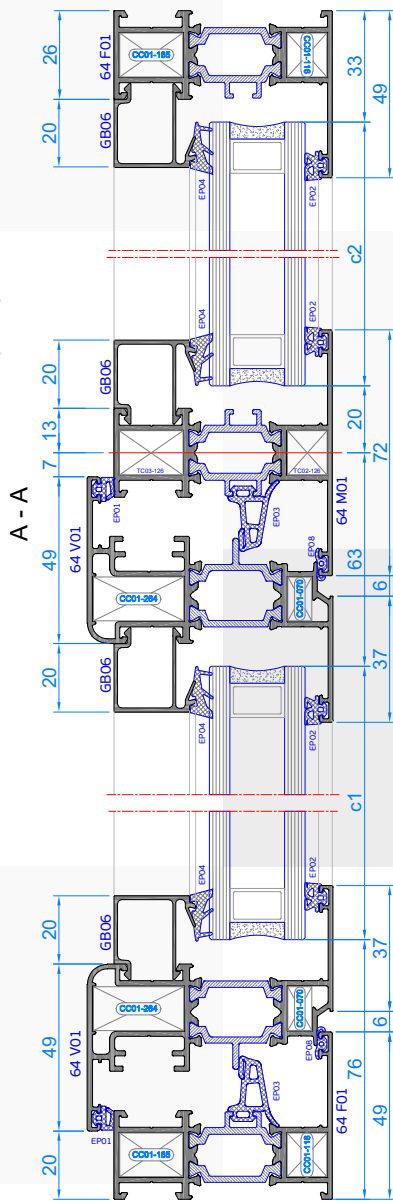


Масштаб : 1/2

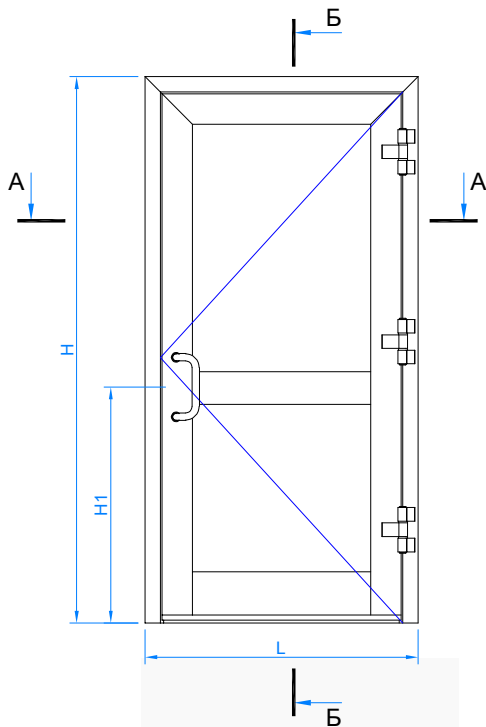
Артикул	Наименование	Кол.
СТН-0153	Петля поворотная до 70 кг.	2**
СТН-1850-50*** (СТН-1850-60***) (СТН-1850.2***)	Комплект поворотной фурнитуры (Комплект откидной фурнитуры) (Комплект поворотно-откидной фурнитуры)	1

**Количество петель зависит от веса створки. Петли не входят в комплекты фурнитуры, для поворотного и откидного комплектов - заказываются отдельно.

***Исполнение фурнитуры зависит от габаритов створки



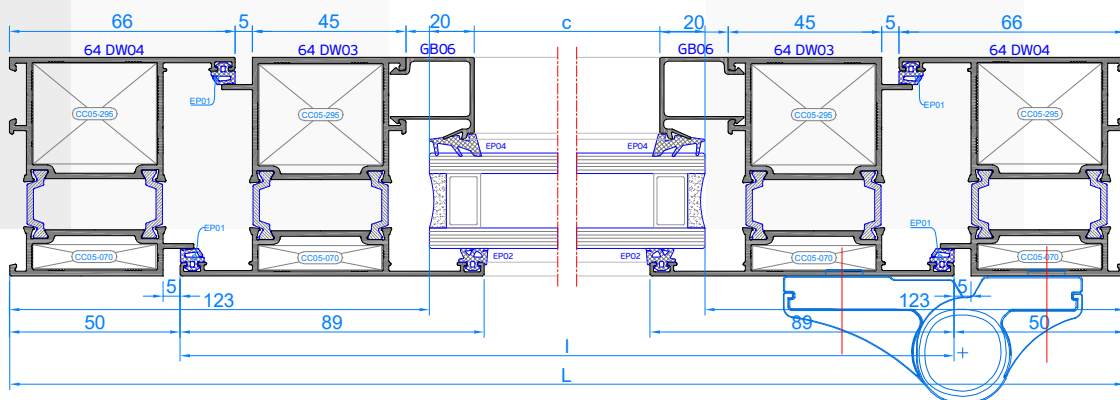
Однопольная дверь с открыванием наружу



Профили		Размер	Кол.
64 M01		I-132	1
64 DW03		I=L-100	1
		H-75	1
64 DW04		L	1
		H	1
		H	1
64 B01		I-132	1
64 A11		I	1
64 A15		I	1
64 A16		I-24	1
GB06		I-132	4
		H1-183	2
		H-H1-169	2

Уплотнительные профили	Количество
EP01	4L+2H-1046
EP02	4L+2H-1688
EP04	4L+2H-1592
PP01	L-132



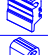
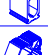




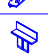


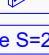
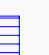
A - A




Масштаб : 1/2

Однопольная дверь с открыванием наружу

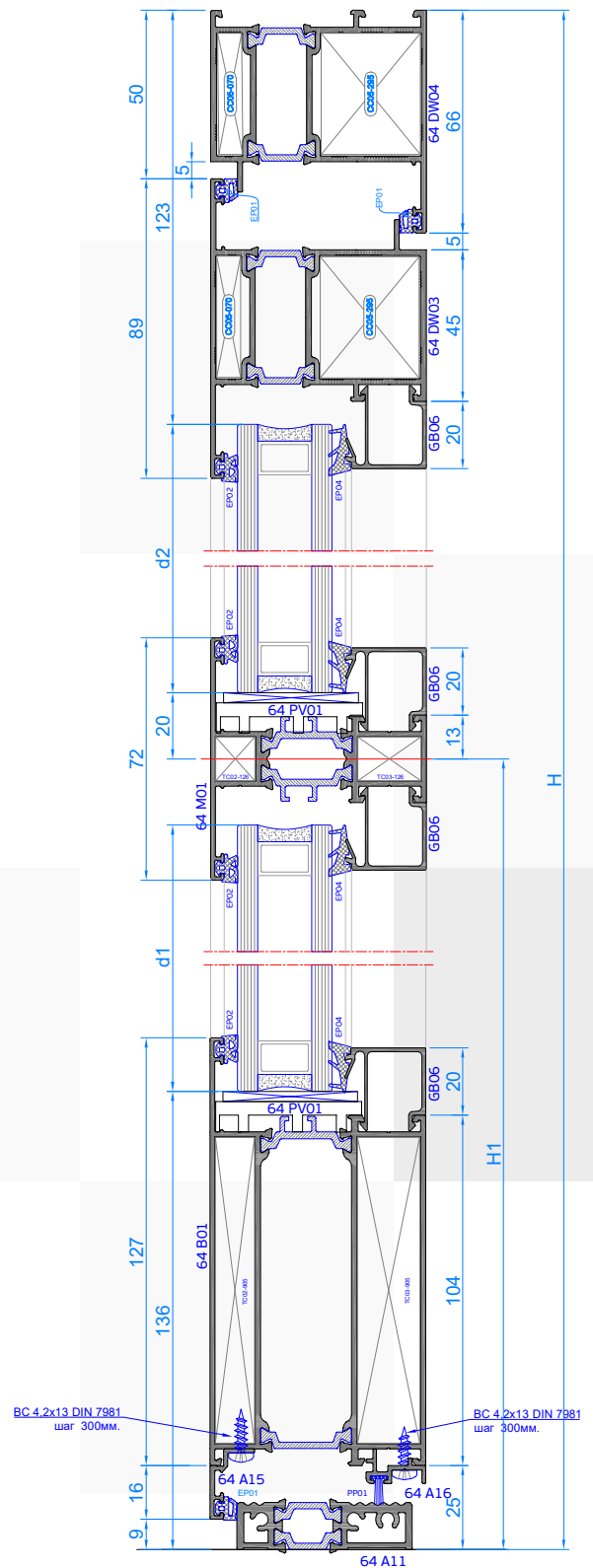
Б - Б

Комплекующие изделия		Кол.
TC02-126		2
TC03-126		2
TC02-905		2
TC03-905		2
CC05-070		4
CC05-295		4
CJ02		4
CJ03		2
Пластина 100x30x1/2/3*		8
64 PV01		8
AP03		2
AP04		2
AP05		2

Заполнение S=28 мм 	Размер
	c=l-144
	d1=H1-156
	d2=H-H1-143

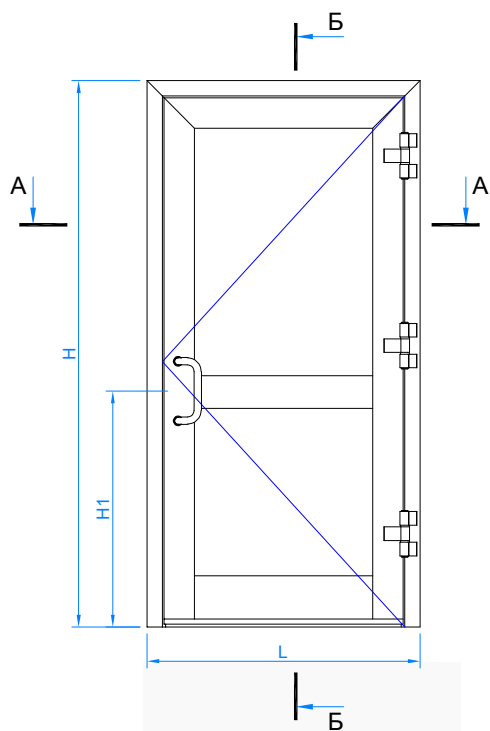
*Ширина пластины зависит от толщины заполнения

Фурнитура		
Артикул	Наименование	Кол.
СТН-2371-10	Петля дверная трехсекционная	3
СТН-0980.50	Анкерный винт	18
СТН-0206.300	Ручка-скоба дверная	1
KALE 255/25	Замок дверной с роликом	1
30/50	Цилиндр	1
СТН-2720.00-20	Декоративная накладка цилиндра замка	1
STUBLINA 6050	Доводчик дверной	1



Масштаб : 1/2

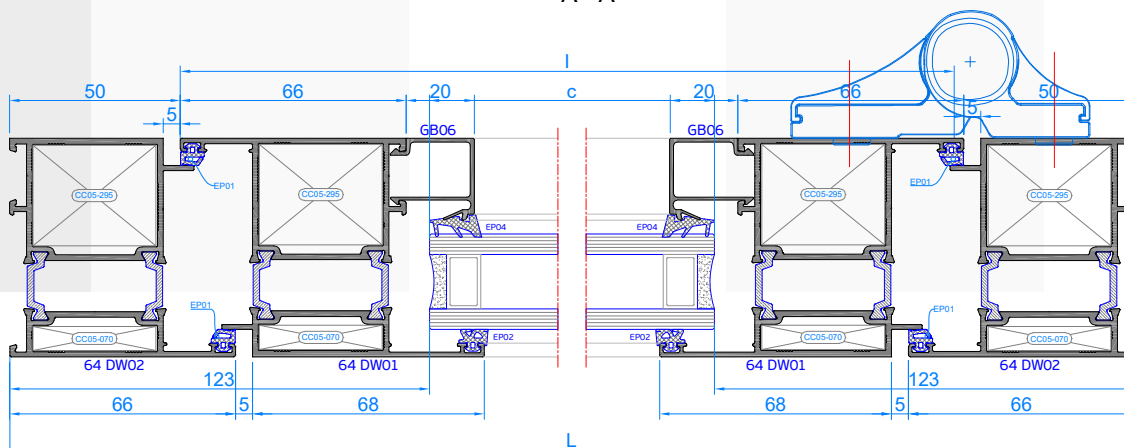
Однопольная дверь с открыванием внутрь



Профили		Размер	Кол.
64 M01		I-132	1
64 DW01		I=L-100	1
		H-75	1
64 DW02		L	1
		H	1
		H	1
64 B01		I-132	1
64 A11		I	1
64 A15		I	1
64 A16		I-24	1
GB06		I-132	4
		H1-183	2
		H-H1-169	2





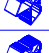







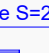
Уплотнительные профили	Количество
EP01	4L+2H-1046
EP02	4L+2H-1688
EP04	4L+2H-1592
PP01	L-132


A - A



Масштаб : 1/2

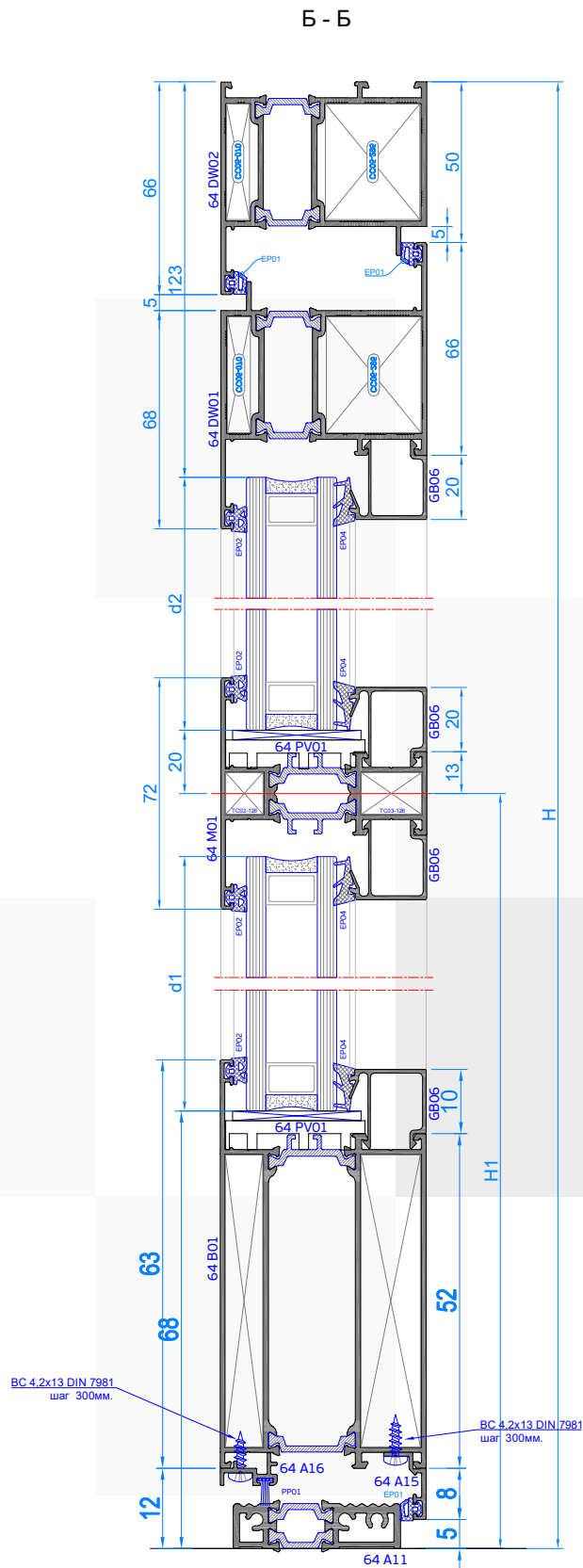
Однопольная дверь с открыванием внутрь

Комплекующие изделия		Кол.
TC02-126		2
TC03-126		2
TC02-905		2
TC03-905		2
CC05-070		4
CC05-295		4
CJ02		4
CJ03		2
Пластина 100x30x1/2/3*		8
64 PV01		8
AP03		2
AP04		2
AP05		2

Заполнение S=28 мм 	Размер
	c=l-144
	d1=H1-156
	d2=H-H1-143

*Ширина пластины зависит от толщины заполнения

Фурнитура		
Артикул	Наименование	Кол.
СТН-2371-10	Петля дверная трехсекционная	3
СТН-0980.50	Анкерный винт	18
СТН-0206.300	Ручка-скоба дверная	1
KALE 255/25	Замок дверной с роликом	1
30/50	Цилиндр	1
СТН-2720.00-20	Декоративная накладка цилиндра замка	1
STUBLINA 6050	Доводчик дверной	1

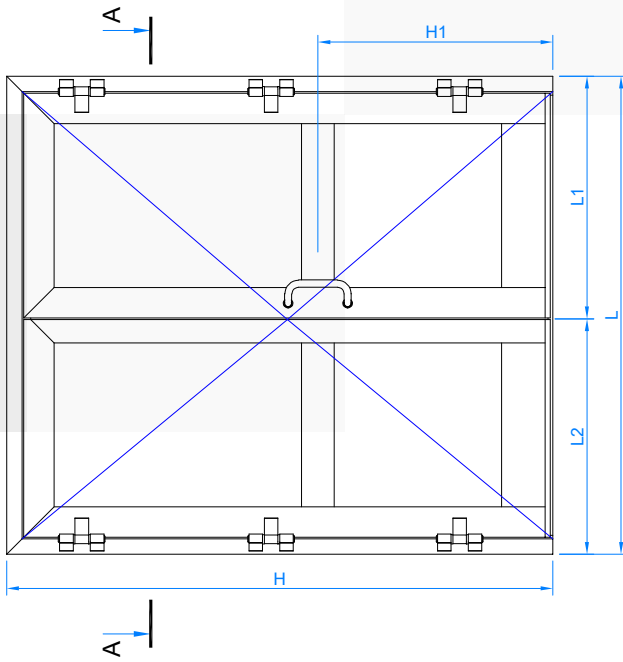


Масштаб : 1/2

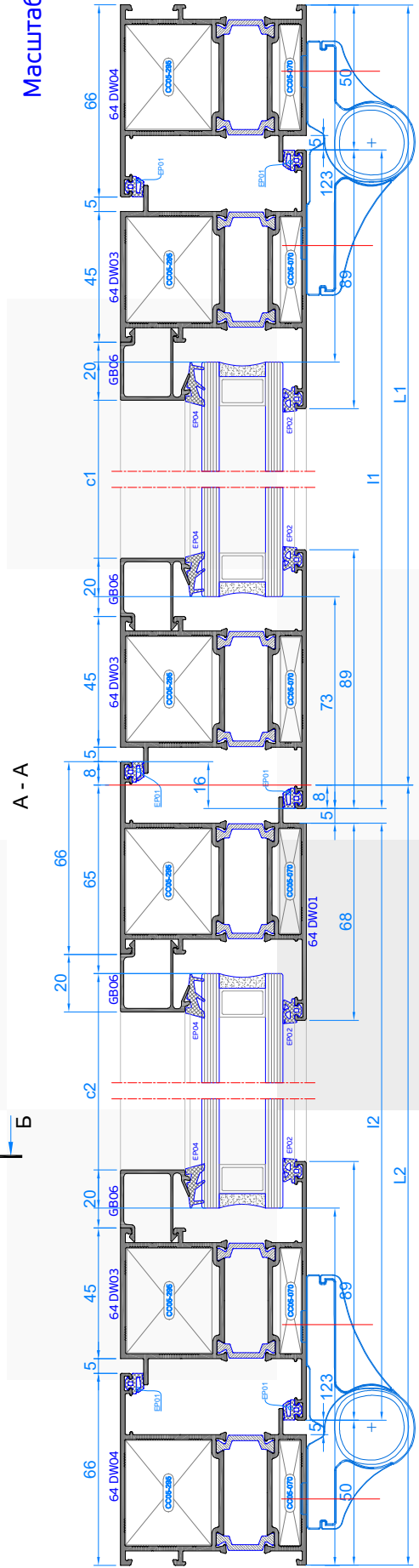
Двухпольная дверь с открыванием наружу

Уплотнительные профили	Количество
EP01	4L1+4L2+4H-820
EP02	4L1+4L2+8H1-2976
EP04	4L1+4L2+8H1-2680
PP01	L-132

Профили	Размер	Кол.
64 M01	11-124	1
	12-102	1
64 DW01	H-75	1
	11=L1-42	1
64 DW03	12=L2-63	1
	H-75	2
64 DW04	H-75	1
	L	1
64 B01	H	2
	H	1
64 A11	11-124	1
	12-102	1
64 A15	L-100	1
	11	1
64 A16	12	1
	12	1
GB06	11-132	4
	12-112	4
	H1-183	4
	H-H1-169	4



Масштаб : 1/2



Двухпольная дверь с открыванием наружу

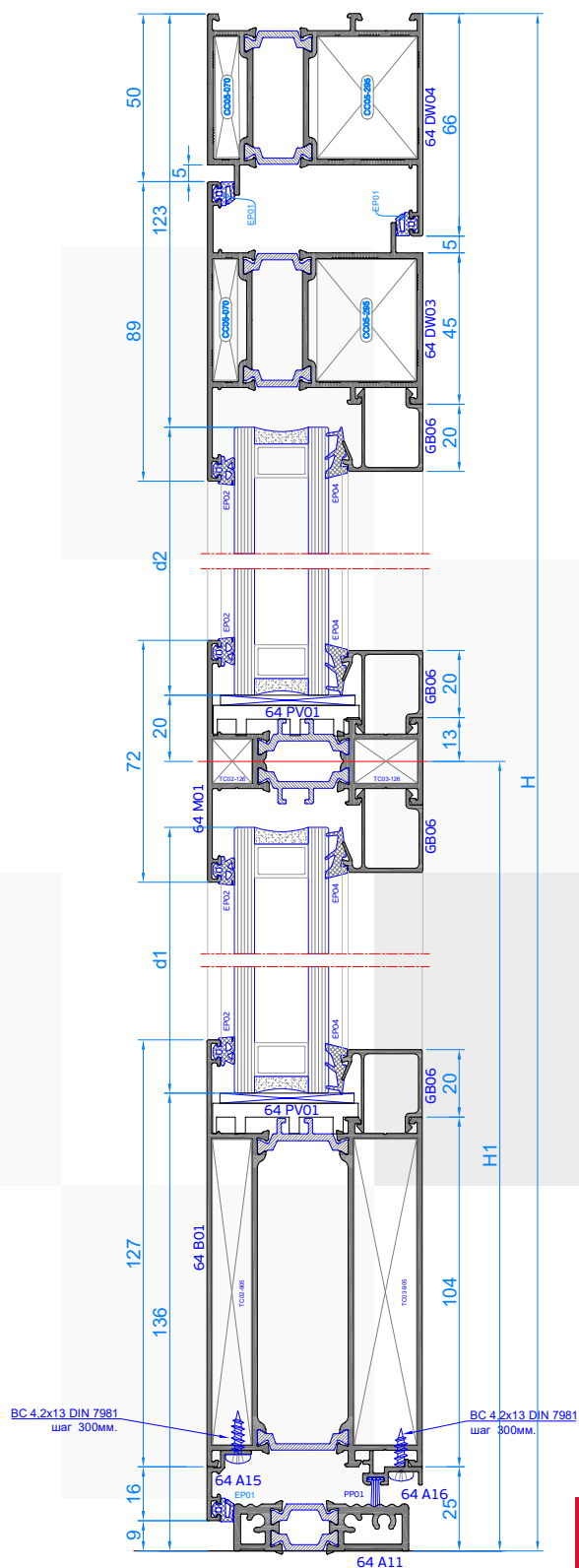
Комплекующие изделия		Кол.
TC02-126		4
TC03-126		4
TC02-905		4
TC03-905		4
CC05-070		6
CC05-295		6
CJ02		5
CJ03		4
Пластина 100x30x1/2/3*		16
64 PV01		16
AP03		6
AP04		3
AP05		2

Заполнение S=28 мм	Размер
	c1=I1-146
	c2=I2-125
	d1=H1-156
	d2=H-H1-143

*Ширина пластины зависит от толщины заполнения

Фурнитура		
Артикул	Наименование	Кол.
СТН-2371-10	Петля дверная трехсекционная	6
СТН-0980.50	Анкерный винт	36
СТН-0206.300	Ручка-скоба дверная	1
KALE 255/25	Замок дверной с роликом	1
30/50	Цилиндр	1
СТН-2720.00-20	Декоративная накладка цилиндра замка	1
СТН-2403	Шпингалет	2
СТН-1702-06	Ответная планка шпингалета	2
STUBLINA 6050	Доводчик дверной	1

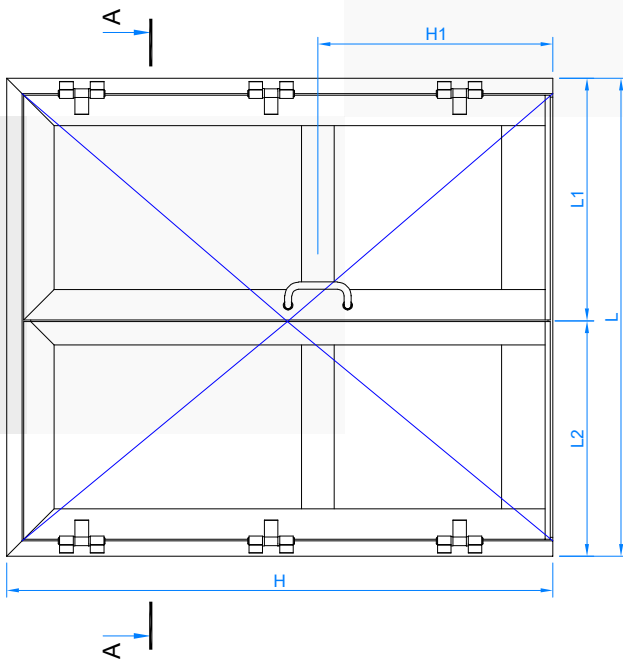
Б - Б



Масштаб : 1/2

Двухпольная дверь с открыванием

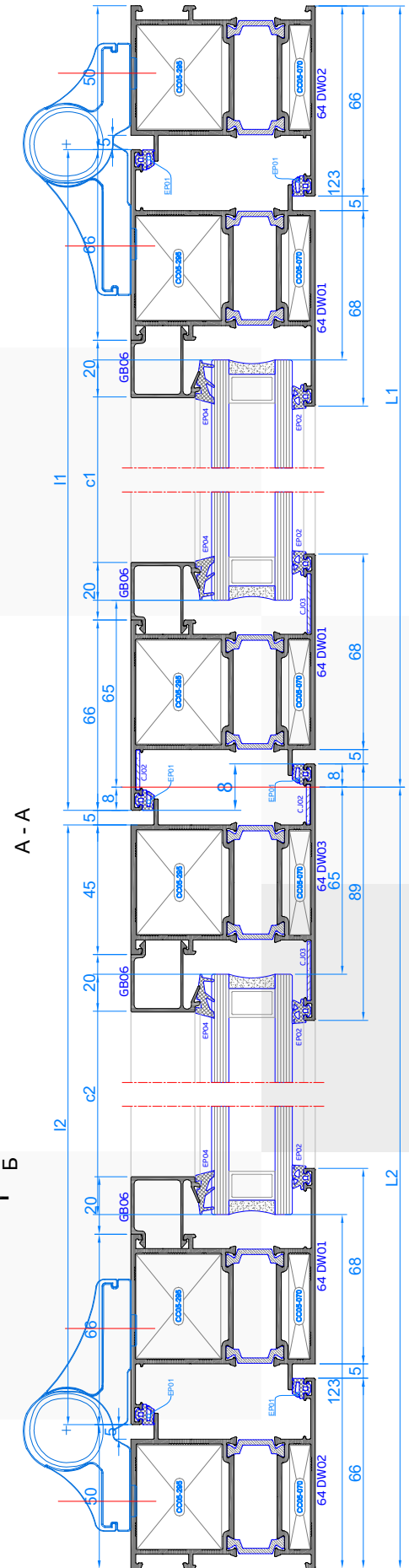
ВНУТРЬ



Уплотнительные профили	Количество
EP01	4L1+4L2+4H-820
EP02	4L1+4L2+8H1-2976
EP04	4L1+4L2+8H1-2680
PP01	L-132

Профили	Размер	Кол.
64 M01	I1-124	1
	I2-102	1
64 DW01	I1=L1-42	1
	I2=L2-63	1
64 DW02	H-75	2
	H-75	1
64 DW03	L	1
	H	2
64 B01	H	1
	H-75	1
64 A11	I1-124	1
	I2-102	1
64 A15	L-100	1
	I1	1
64 A16	I2	1
	I1	1
GB06	I2	1
	I1-132	4
	I2-112	4
	H1-183	4
	H-H1-169	4

Масштаб : 1/2



Двухпольная дверь с открыванием внутрь

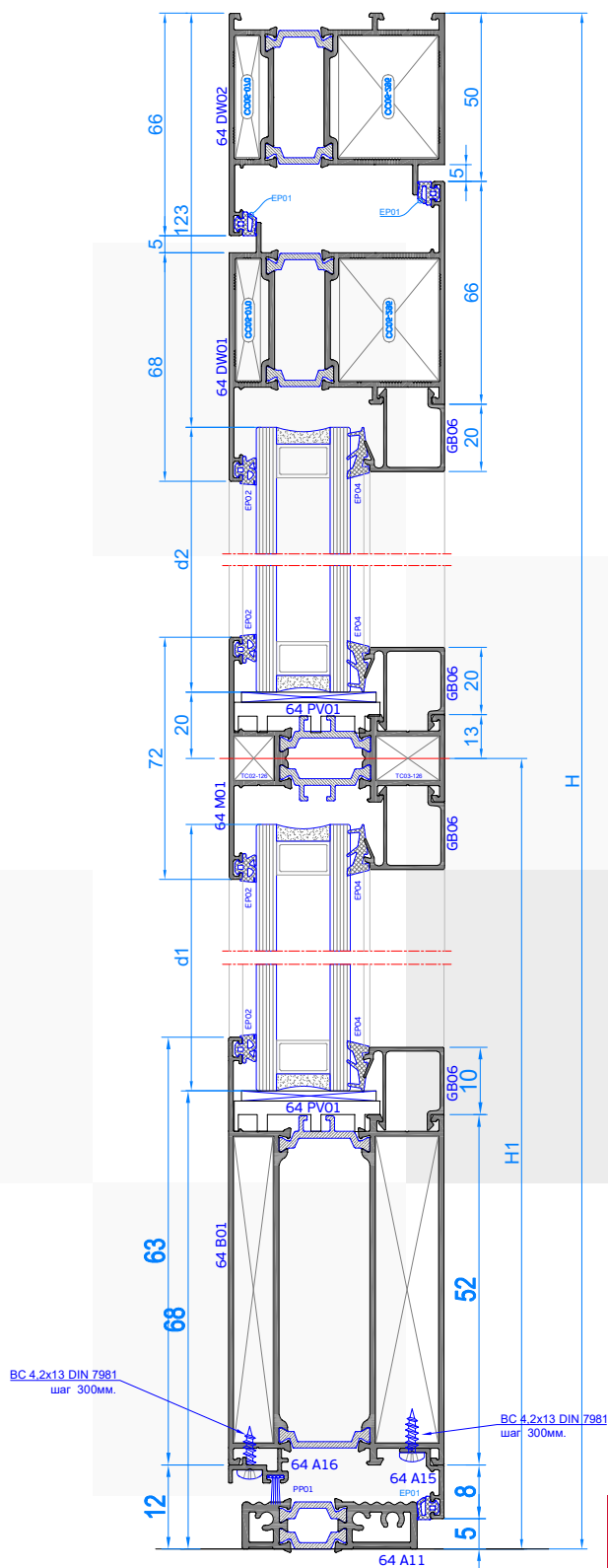
Б - Б

Комплекующие изделия			Кол.
TC02-126			4
TC03-126			4
TC02-905			4
TC03-905			4
CC05-070			6
CC05-295			6
CJ02			5
CJ03			4
Пластина 100x30x1/2/3*			16
64 PV01			16
AP03			6
AP04			3
AP05			2

Заполнение S=28 мм 	Размер
	c1=I1-146
	c2=I2-125
	d1=H1-156
	d2=H-H1-143

*Ширина пластины зависит от толщины заполнения

Фурнитура		
Артикул	Наименование	Кол.
СТН-2371-10	Петля дверная трехсекционная	6
СТН-0980.50	Анкерный винт	36
СТН-0206.300	Ручка-скоба дверная	1
KALE 255/25	Замок дверной с роликом	1
30/50	Цилиндр	1
СТН-2720.00-20	Декоративная накладка цилиндра замка	1
СТН-2403	Шпингалет	2
СТН-1702-06	Ответная планка шпингалета	2
STUBLINA 6050	Доводчик дверной	1



Масштаб : 1/2

Н

Информация по фурнитуре

Поворотная оконная фурнитура СТН-1850-50 для створок шириной FB = 350 ... 1600 мм

Фурнитура СТН-1850-50 для створок шириной FB = 350 ... 1600 мм соответствует ГОСТ 30777-2012 «Устройства поворотные, откидные и поворотно-откидные для оконных и дверных блоков».

Фурнитура предназначена для установки на окна, изготовленные из алюминиевых профилей, имеющих следующие параметры:

- система профилей и тип фурнитурного паза - Европаз;
- высота створки FH = 350 ... 2400 мм;
- ширина створки FB = 350 ... 1600 мм;
- вес створки - до 70, до 90 или до 100 кг, в зависимости от применяемых петель.

Обозначение комплектов фурнитуры в зависимости от высоты FH и ширины FB = 350 ... 1200 мм	
FH (высота створки), мм	FB (ширина створки), мм
350 ... 1200	СТН-1850-50
1201 ... 2400	СТН-1850-51

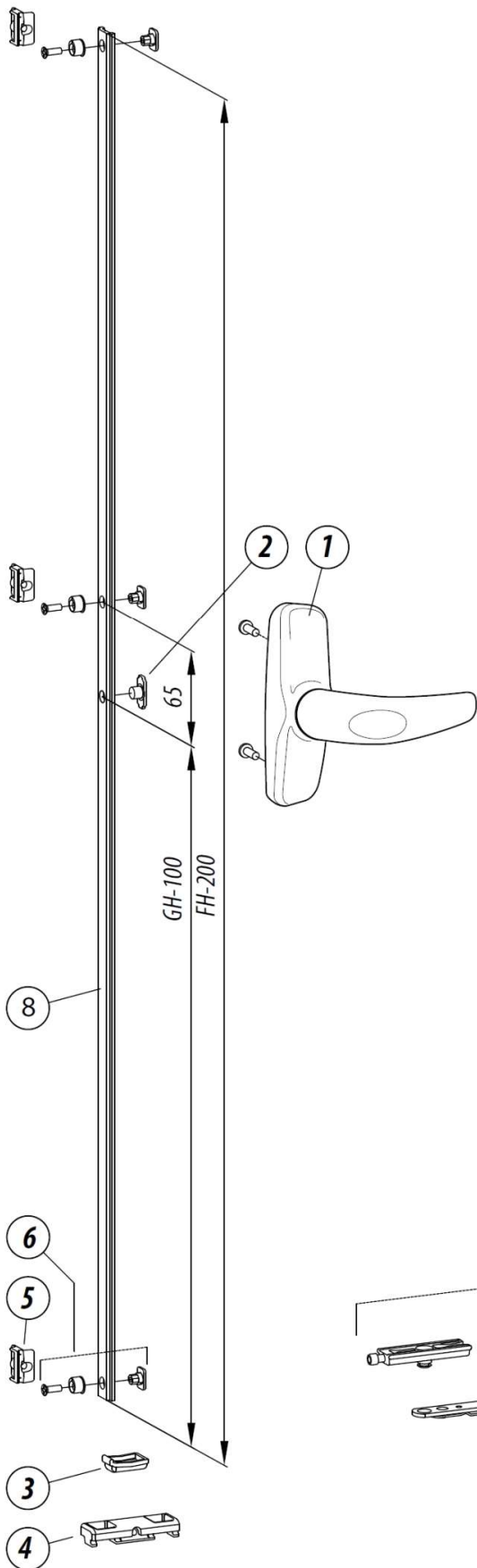
Обозначение комплектов фурнитуры в зависимости от высоты FH и ширины FB = 1201 ... 1600 мм	
FH (высота створки), мм	FB (ширина створки), мм
350 ... 1200	СТН-1850-52
1201 ... 2400	СТН-1850-53

Варианты петель и диапазон их применения				
FH, мм	До 70 кг	До 90 кг	До 100кг.	До 100кг.
	Петля поворотная СТН-0153	Петля поворотная СТН-1850.21.00	Петля поворотная СТН-1850.21.00	Петля поворотная СТН-1850.24.00
350 ... 1200	2	2	1	1
1201 ... 2400	3	3	2	1

При FH > 1200 мм вместо средних петель допускается использовать скрытые прижимы

Петли поворотные в состав комплектов не входят, заказываются отдельно.

Поворотная оконная фурнитура СТН-1850-50 для створок шириной
FB = 350 ... 1200 мм



9 - СТН-0153

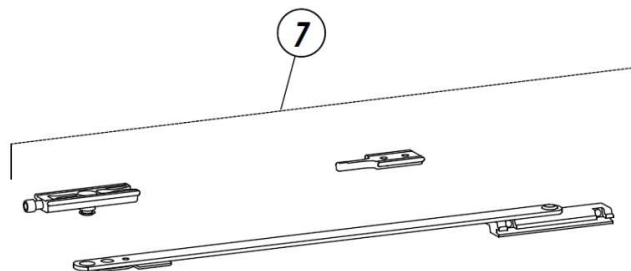
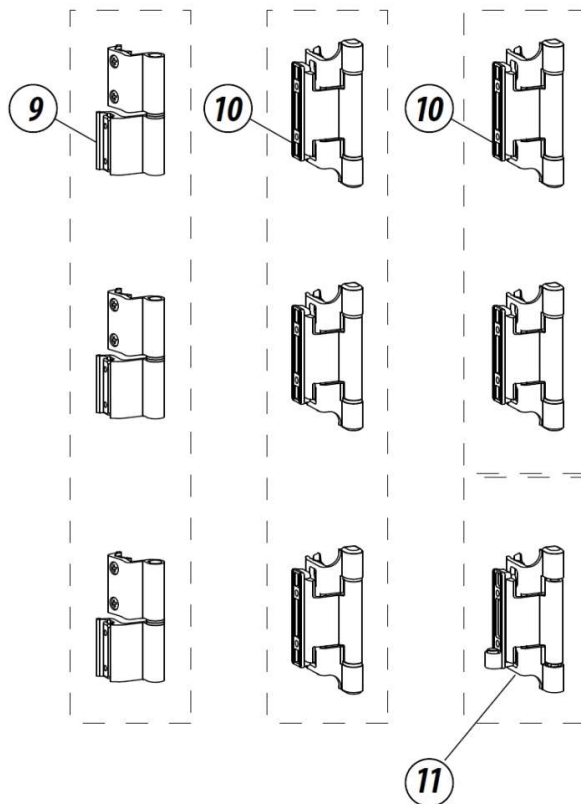
10 - СТН-1850.21.00

11 - СТН-1850.24.00

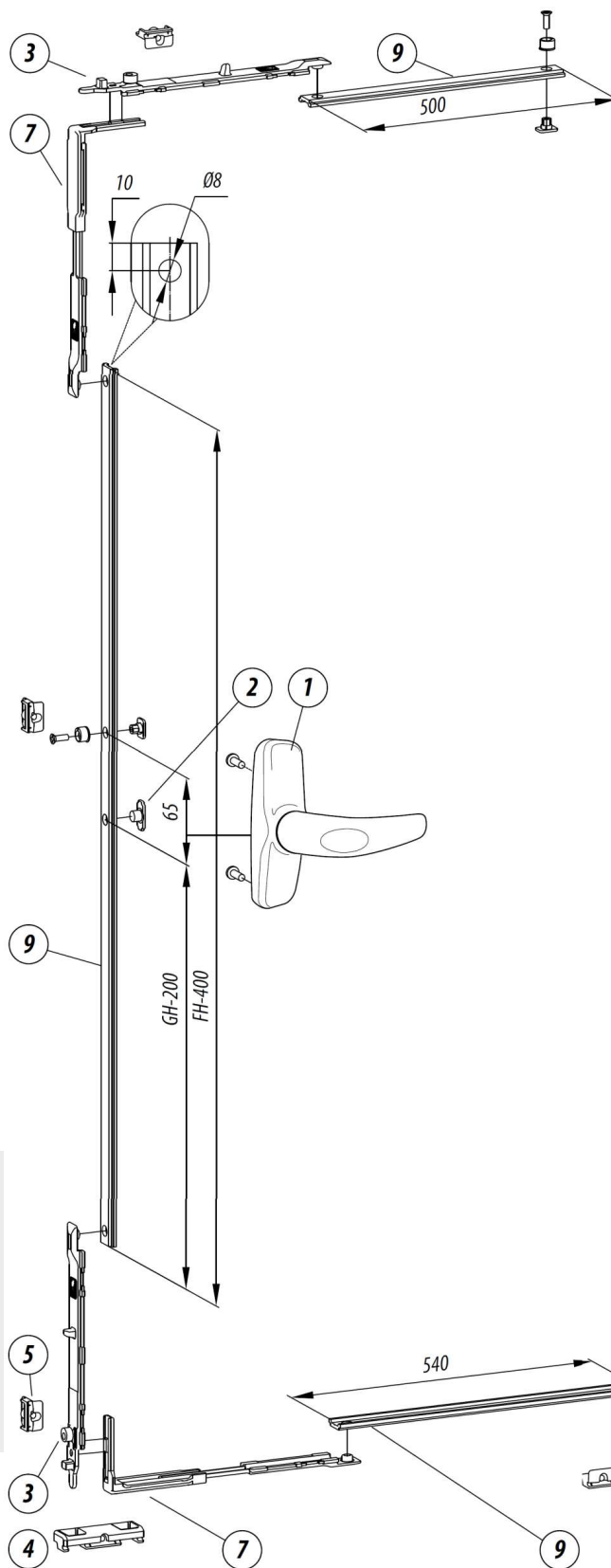
до 70 кг

до 90 кг

до 130 кг



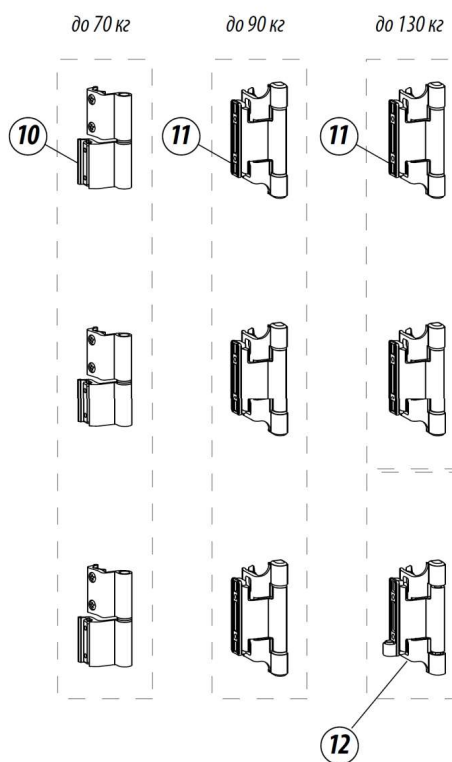
Поворотная оконная фурнитура СТН-1850-50 для створок шириной
 FB = 1201 ... 1600 мм



10 - СТН-0153

11 - СТН-1850.21.00

12 - СТН-1850.24.00



Откидная оконная фурнитура СТН-1850-60. Ручка установлена сверху

Фурнитура СТН-1850-60 соответствует ГОСТ 30777-2012 «Устройства поворотные, откидные и поворотно-откидные для оконных и дверных блоков».

Фурнитура предназначена для установки на окна, изготовленные из алюминиевых профилей, имеющих следующие параметры:

- система профилей и тип фурнитурного паза - Европаз;
- высота створки FH = 350 ... 2400 мм;
- ширина створки FB = 350 ... 2400 мм;
- вес створки - до 70 или до 90 кг, в зависимости от применяемых петель.

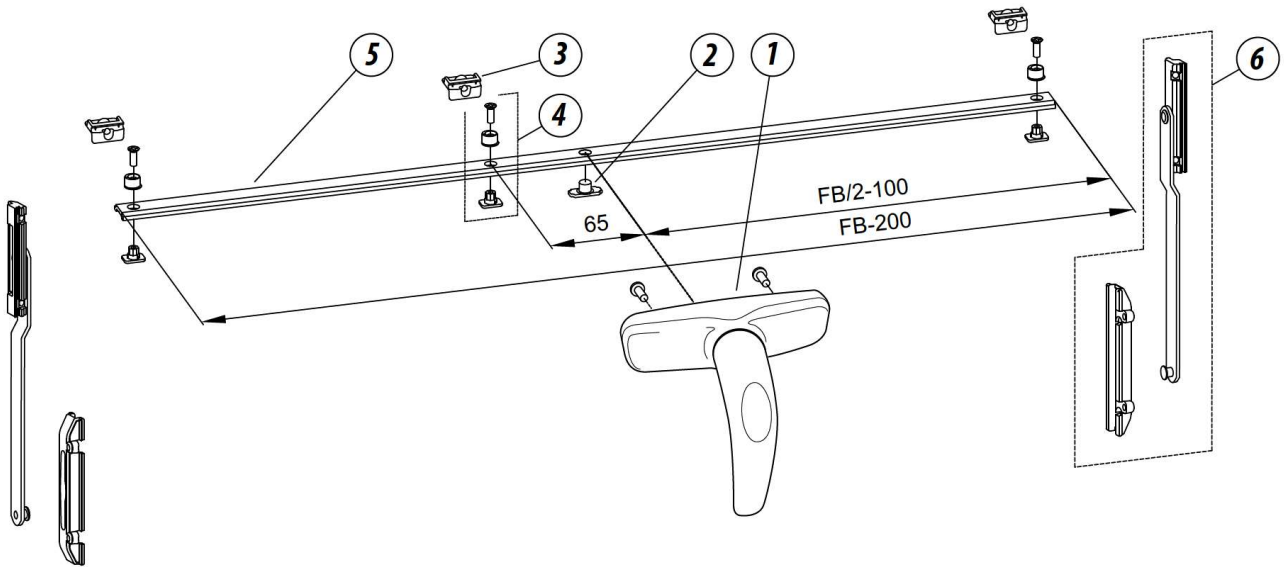
Срок службы фурнитуры – 10 лет или не менее 20 000 циклов «открытие - закрытие».

Обозначение комплектов при установке ручки сверху		
FH (высота створки), мм	FB (ширина створки), мм	
	350* ... 1200	1201 ... 2400
350 ... 1200	СТН-1850-60	СТН-1850-61
1201 ... 2400	СТН-1850-62	СТН-1850-63
* при использовании угловых механизмов FB>500 мм		

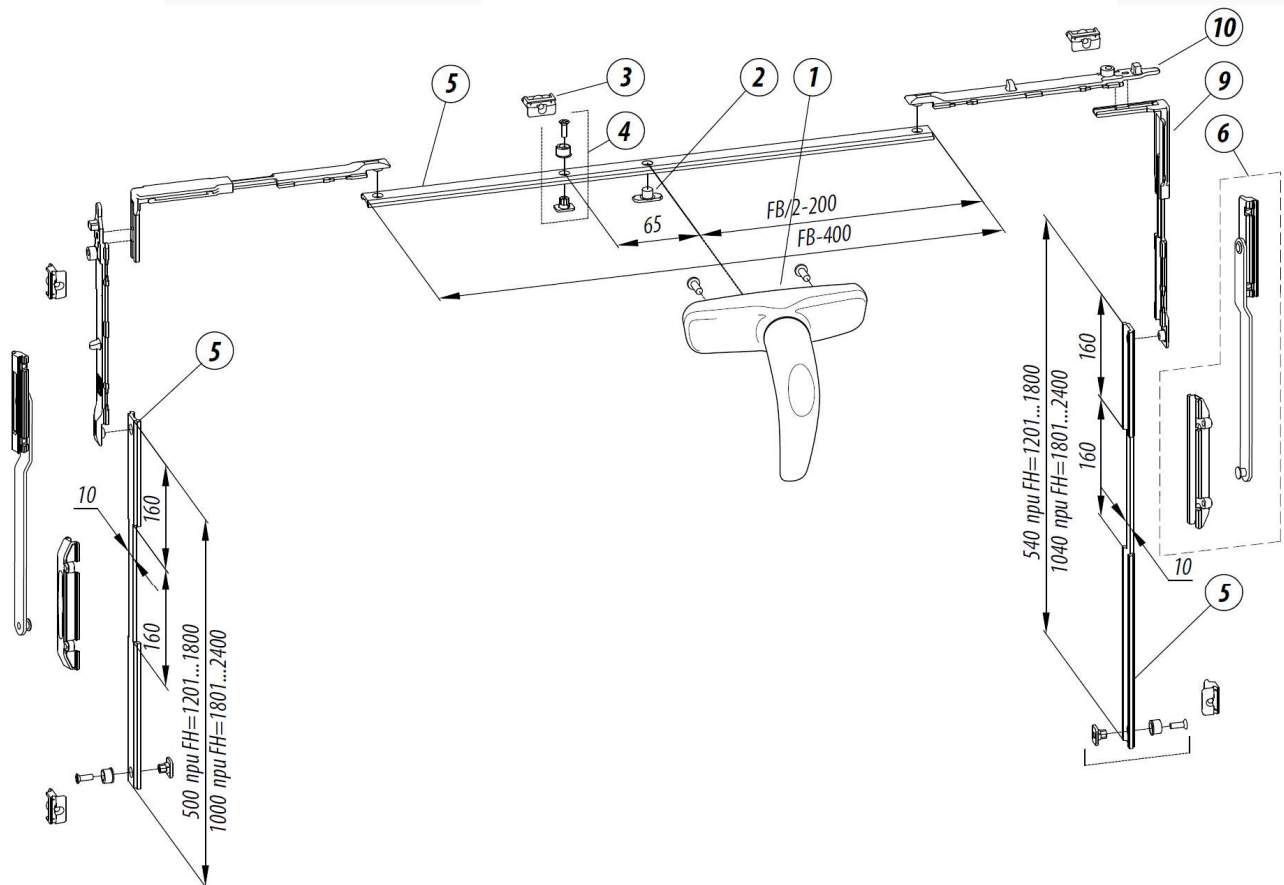
Варианты петель и диапазон их применения		
FB, мм	До 70 кг	До 90 кг
	Петля поворотная СТН-0153	Петля поворотная СТН-1850.21.00
350 ... 1200	2	2
1201 ... 2400	3	3

Петли поворотные в состав комплектов не входят, заказываются отдельно.

Откидная оконная фурнитура СТН-1850-60 для створок шириной FB=350...1200 мм. Ручка установлена сверху



Откидная оконная фурнитура СТН-1850-60 для створок шириной FB=350...1200 мм. Ручка установлена сверху



Откидная оконная фурнитура СТН-1850-60 для створок высотой FH = 800 ... 2400 мм. Ручка установлена сбоку

Фурнитура СТН-1850-60 соответствует ГОСТ 30777-2012 «Устройства поворотные, откидные и поворотно-откидные для оконных и дверных блоков».

Фурнитура предназначена для установки на окна, изготовленные из алюминиевых профилей, имеющих следующие параметры:

- система профилей и тип фурнитурного паза - Европаз;
- высота створки FH = 800 ... 2400 мм;
- ширина створки FB = 500 ... 2400 мм;
- вес створки - до 70 или до 90 кг, в зависимости от применяемых петель.

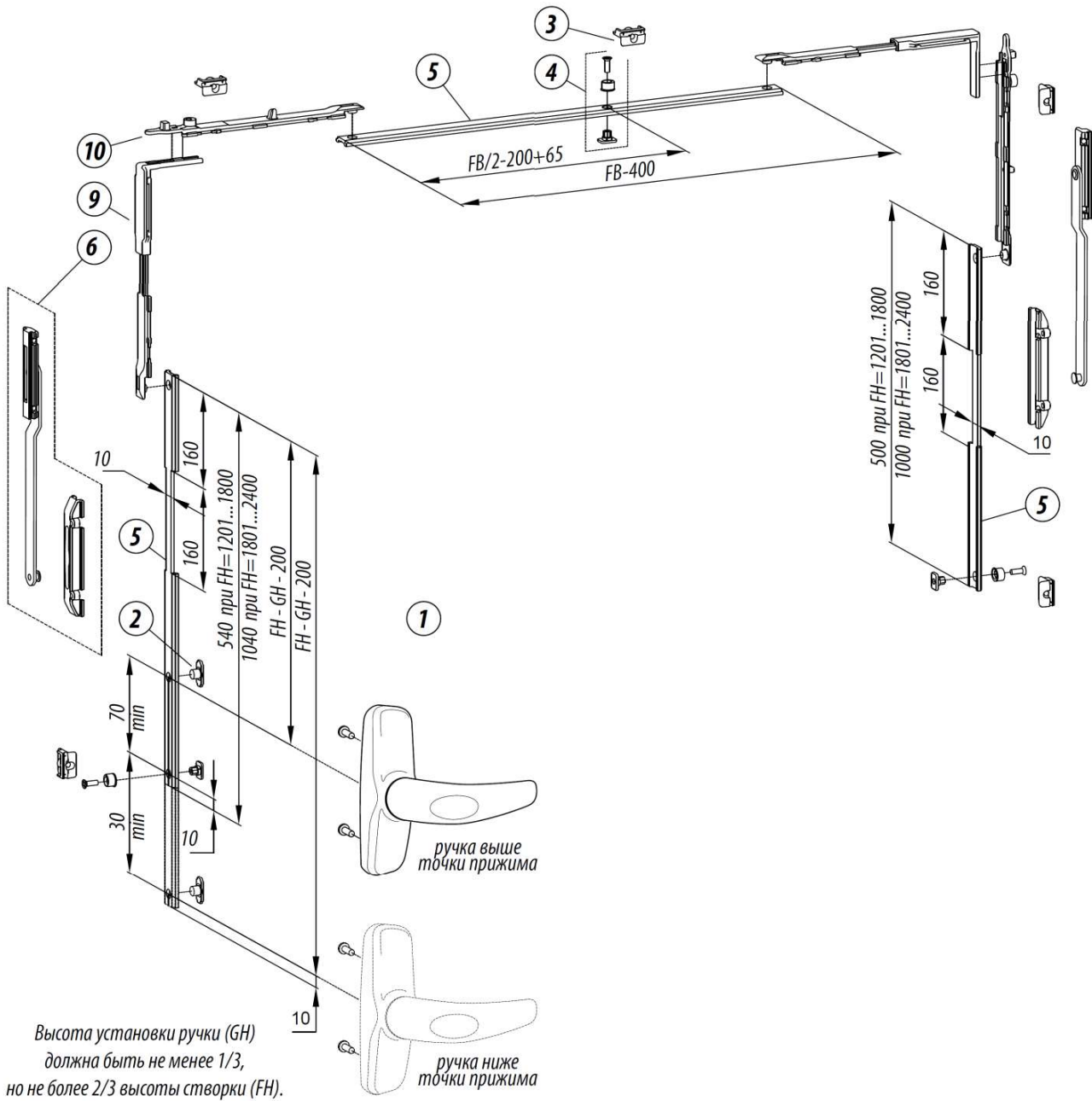
Срок службы фурнитуры – 10 лет или не менее 20 000 циклов «открывание - закрывание».

Обозначение комплектов при установке ручки сбоку		
FH (высота створки), мм	FB (ширина створки), мм	
	500 ... 1200	1201 ... 2400
800 ... 2400	СТН-1850-62	СТН-1850-63

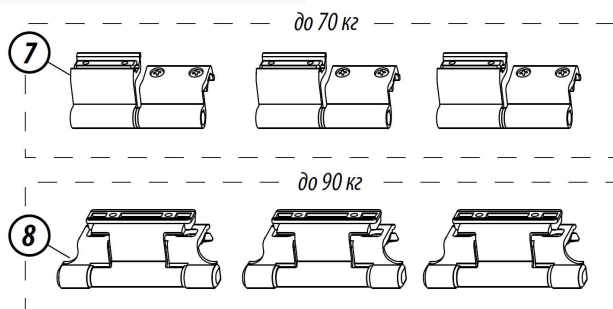
Варианты петель и диапазон их применения		
FB, мм	До 70 кг	До 90 кг
	Петля поворотная СТН-0153	Петля поворотная СТН-1850.21.00
350 ... 1200	2	2
1201 ... 2400	3	3

Петли поворотные в состав комплектов не входят, заказываются отдельно.

Откидная оконная фурнитура СТН-1850-60 для створок высотой FH = 800 ... 2400 мм. Ручка установлена сбоку



Выбор оконных петель в зависимости от веса створки



7 - СТН-0153

8 - СТН-1850.21.00

Поворотно-откидная оконная фурнитура СТН-1850.2 для створок шириной FB = 350 ... 1200 мм

Фурнитура СТН-1850.2 соответствует ГОСТ 30777 «Устройства поворотные, откидные и поворотно-откидные для оконных и дверных блоков».

Фурнитура предназначена для установки на окна, изготовленные из алюминиевых профилей, имеющих следующие параметры:

- система профилей и тип фурнитурного паза – Европаз;
- высота створки FH = 600...2400 мм;
- ширина створки FB = 450...1600 мм;
- вес створки до 80 кг.

Все узлы монтируются либо «до упора», либо по шаблону.

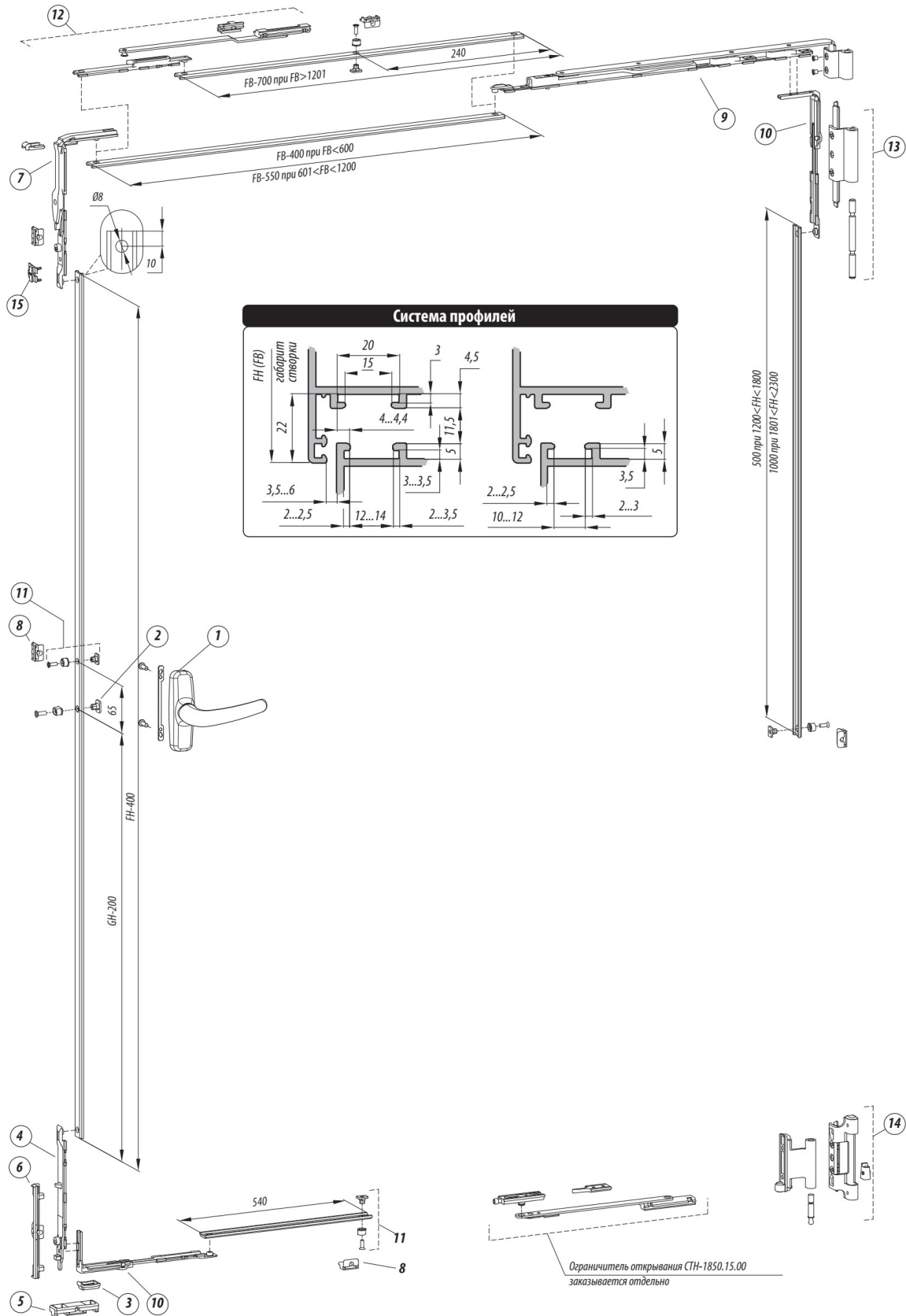
Верхняя петля на створке изготовлена из алюминиевого профиля, крепление ножниц к петле винтами,

исполнение универсальное.

Срок службы фурнитуры – 10 лет или не менее 20 000 циклов открывания-закрывания.

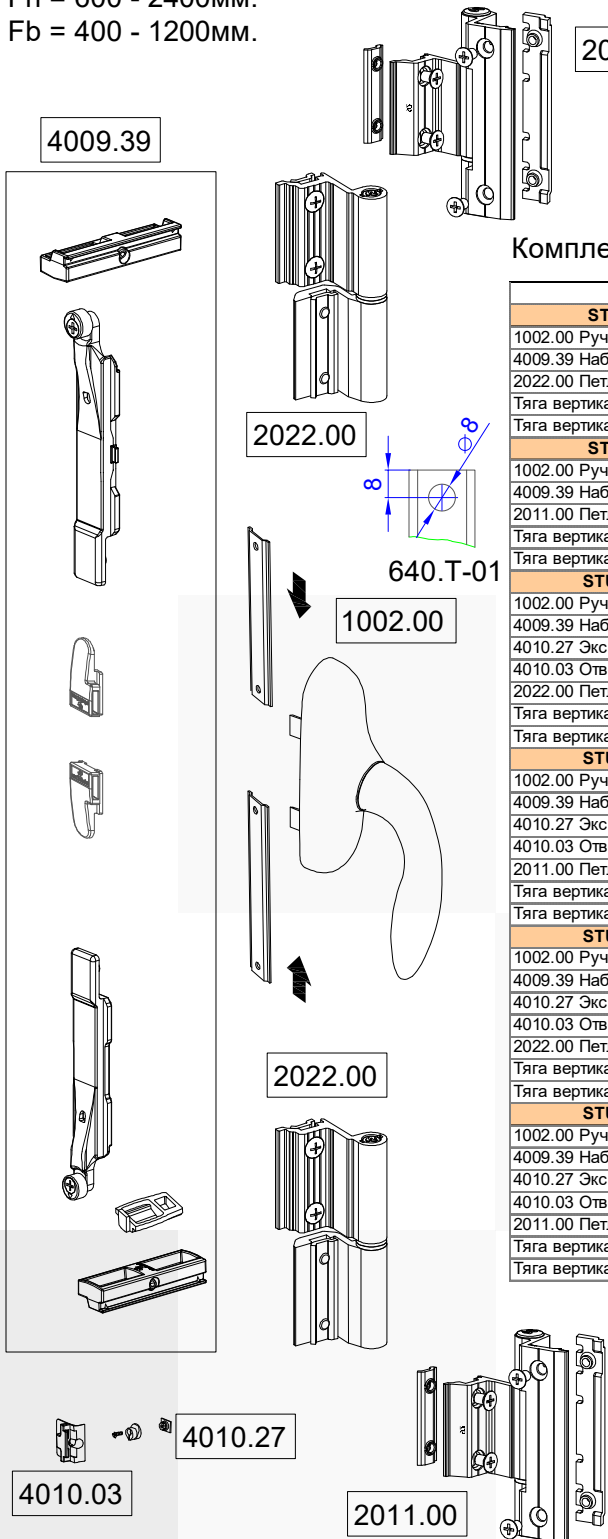
Обозначение комплектов фурнитуры в зависимости от высоты FH и ширины FB			
FH (высота створки), мм	FB (ширина створки), мм		
	450 ... 600	601...1200	1201 ... 1600
600 ... 1200	СТН-1850.2	СТН-1850.2-10	СТН-1850.2-20
1201 ... 2400	СТН-1850.2-01	СТН-1850.2-11	СТН-1850.2-21

Поворотно-откидная оконная фурнитура СТН-1850.2 для створок шириной FB = 350 ... 1200 мм



Фурнитура поворотная STUBLINA 4009
на створки с пазом "Европаз"(вес до 90кг)

Fh = 600 - 2400мм.
Fb = 400 - 1200мм.



Комплектация поворотной фурнитуры STUBLINA 4009

Обозначение	Наименование	Размер	Кол-во	Ед.изм.
STUBLINA 4009 Fb=400-1200 Fh=600-1200				
1002.00	Ручка оконная с двумя передачами		1	шт.
4009.39	Набор запираения		1	к-т
2022.00	Петля (м<75 кг)**		2	шт.
	Тяга вертикальная верхняя*	НВ-134	1	шт.
	Тяга вертикальная нижняя*	НС-134	1	шт.
STUBLINA 4009 Fb=400-1200 Fh=600-1200				
1002.00	Ручка оконная с двумя передачами		1	шт.
4009.39	Набор запираения		1	к-т
2011.00	Петля (80<м<90 кг)**		3	шт.
	Тяга вертикальная верхняя*	НВ-134	1	шт.
	Тяга вертикальная нижняя*	НС-134	1	шт.
STUBLINA 4009 Fb=400-1200 Fh=1201-1800				
1002.00	Ручка оконная с двумя передачами		1	шт.
4009.39	Набор запираения		1	к-т
4010.27	Эксцентриковая цапфа		1	шт.
4010.03	Ответная планка		1	шт.
2022.00	Петля (м<80 кг)**		3	шт.
	Тяга вертикальная верхняя*	НВ-134	1	шт.
	Тяга вертикальная нижняя*	НС-134	1	шт.
STUBLINA 4009 Fb=400-1200 Fh=1201-1800				
1002.00	Ручка оконная с двумя передачами		1	шт.
4009.39	Набор запираения		1	к-т
4010.27	Эксцентриковая цапфа		1	шт.
4010.03	Ответная планка		1	шт.
2011.00	Петля (80<м<90 кг)**		3	шт.
	Тяга вертикальная верхняя*	НВ-134	1	шт.
	Тяга вертикальная нижняя*	НС-134	1	шт.
STUBLINA 4009 Fb=400-1200 Fh=1801-2400				
1002.00	Ручка оконная с двумя передачами		1	шт.
4009.39	Набор запираения		1	к-т
4010.27	Эксцентриковая цапфа		2	шт.
4010.03	Ответная планка		2	шт.
2022.00	Петля (м<80 кг)**		3	шт.
	Тяга вертикальная верхняя*	НВ-134	1	шт.
	Тяга вертикальная нижняя*	НС-134	1	шт.
STUBLINA 4009 Fb=400-1200 Fh=1801-2400				
1002.00	Ручка оконная с двумя передачами		1	шт.
4009.39	Набор запираения		1	к-т
4010.27	Эксцентриковая цапфа		2	шт.
4010.03	Ответная планка		2	шт.
2011.00	Петля (80<м<90 кг)**		3	шт.
	Тяга вертикальная верхняя*	НВ-134	1	шт.
	Тяга вертикальная нижняя*	НС-134	1	шт.

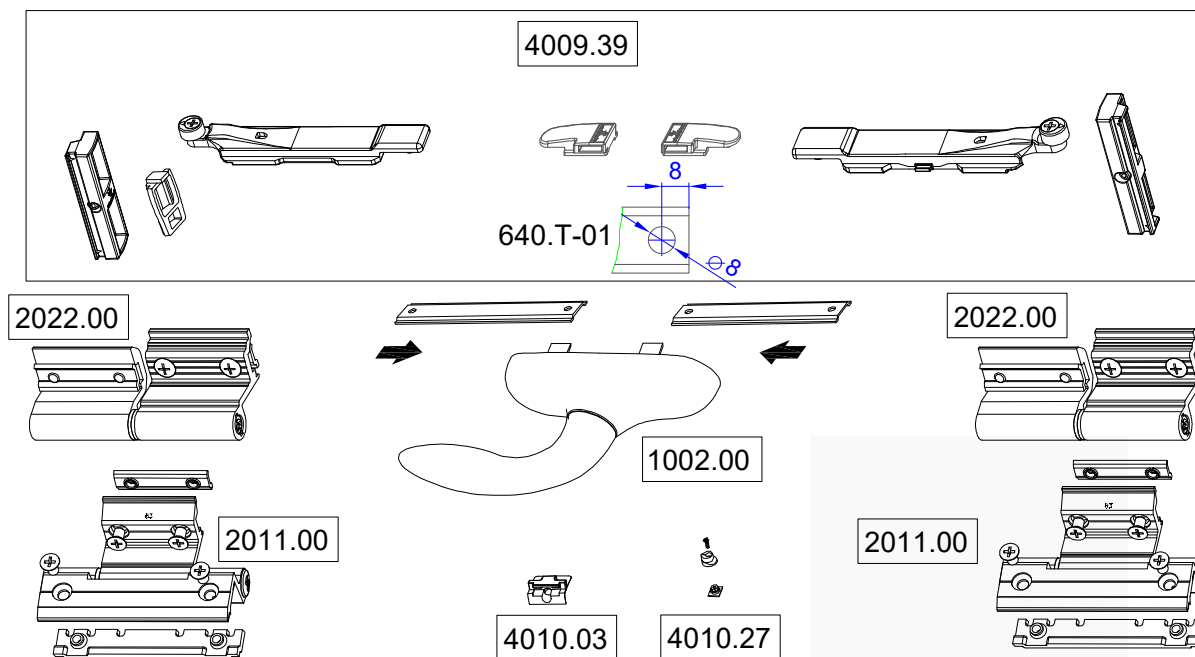
Дополнительные аксессуары

Обозначение	Наименование	Кол-во	Ед.изм.
4040.20	Ответная планка для микровентиляции для поворотных створок	1	шт.
4046.00	Защелка-фиксатор для поворотных и поворотно-откидных створок	1	шт.

Fh, Fb - габаритный размер створки (высота, ширина)
НВ - расстояние до центра расположения ручки с верха створки
НС - расстояние до центра расположения ручки с низа створки

Fh = 350 - 1200мм.

Fb = 400 - 2400мм.



Комплектация откидной фурнитуры STUBLINA 4009

Обозначение	Наименование	Размер	Кол-во	Ед. изм.
STUBLINA 4009 Fb=400-1200 Fh=350-1200				
1002.00	Ручка оконная с двумя передачами		1	шт.
4009.30	Набор запирания		1	к-т
2022.00	Петля (м<75 кг)**		2	шт.
2007.00	Ножницы фрамужные***		2	шт.
	Тяга горизонтальная правая*	НВ-134	1	шт.
	Тяга горизонтальная левая*	НС-134	1	шт.
STUBLINA 4009 Fb=400-1200 Fh=350-1200				
1002.00	Ручка оконная с двумя передачами		1	шт.
4009.30	Набор запирания		1	к-т
2011.00	Петля (75<м<85 кг)**		2	шт.
2007.00	Ножницы фрамужные***		2	шт.
	Тяга горизонтальная правая*	НВ-134	1	шт.
	Тяга горизонтальная левая*	НС-134	1	шт.
STUBLINA 4009 Fb=1201-1800 Fh=350-1200				
1002.00	Ручка оконная с двумя передачами		1	шт.
4009.30	Набор запирания		1	к-т
4010.27	Эксцентриковая цапфа		1	шт.
4010.03	Ответная планка		1	шт.
2022.00	Петля (м<75 кг)**		3	шт.
4020.40	Ножницы фрамужные***		2	шт.
	Тяга горизонтальная правая*	НВ-134	1	шт.
	Тяга горизонтальная левая*	НС-134	1	шт.
STUBLINA 4009 Fb=1201-1800 Fh=350-1200				
1002.00	Ручка оконная с двумя передачами		1	шт.
4009.30	Набор запирания		1	к-т
4010.27	Эксцентриковая цапфа		1	шт.
4010.03	Ответная планка		1	шт.
2011.00	Петля (80<м<90 кг)**		3	шт.
4020.40	Ножницы фрамужные***		2	шт.
	Тяга горизонтальная правая*	НВ-134	1	шт.
	Тяга горизонтальная левая*	НС-134	1	шт.
STUBLINA 4009 Fb=1801-2400 Fh=350-1200				
1002.00	Ручка оконная с двумя передачами		1	шт.
4009.30	Набор запирания		1	к-т
4010.27	Эксцентриковая цапфа		2	шт.
4010.03	Ответная планка		2	шт.
2022.00	Петля (м<75 кг)**		3	шт.
4020.40	Ножницы фрамужные***		2	шт.
	Тяга горизонтальная правая*	НВ-134	1	шт.
	Тяга горизонтальная левая*	НС-134	1	шт.
STUBLINA 4009 Fb=1801-2400 Fh=350-1200				
1002.00	Ручка оконная с двумя передачами		1	шт.
4009.30	Набор запирания		1	к-т
4010.27	Эксцентриковая цапфа		2	шт.
4010.03	Ответная планка		2	шт.
2011.00	Петля (80<м<90 кг)**		3	шт.
4020.40	Ножницы фрамужные***		2	шт.
	Тяга горизонтальная правая*	НВ-134	1	шт.
	Тяга горизонтальная левая*	НС-134	1	шт.

Fh, Fb - габаритный размер створки (высота, ширина)

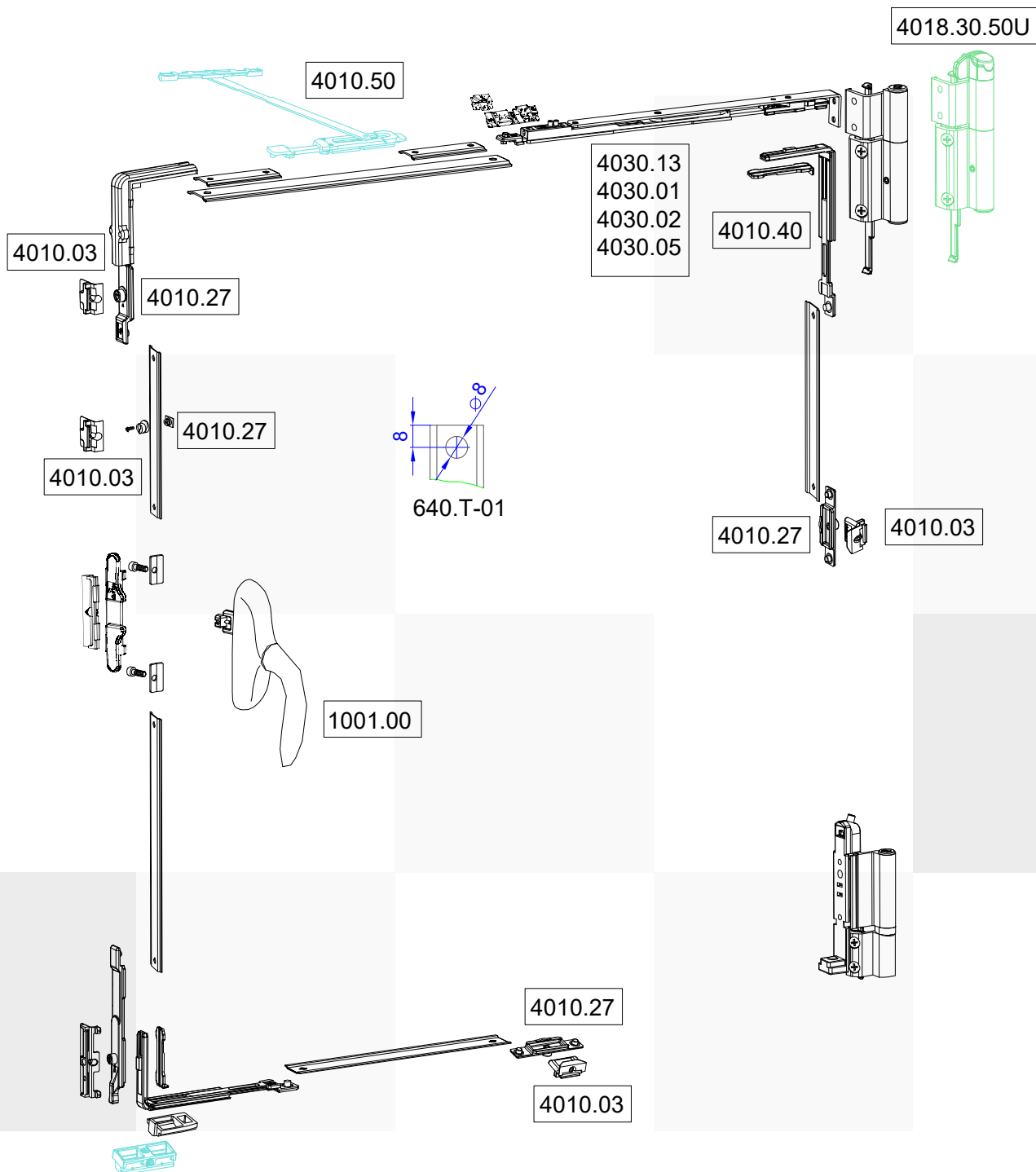
НВ - расстояние до центра расположения ручки с верха створки

НС - расстояние до центра расположения ручки с низа створки

Фурнитура поворотнo-откидная STUBLINA 4035.90
на створки с пазом "Европаз"(вес до 100кг)

Fh = 600 - 2400мм.

Fb = 375 - 1700мм.



Комплектация поворотного-откидной фурнитуры STUBLINA 4035.90

Обозначение	Наименование	Размер	Кол-во	Ед. изм.
STUBLINA 4035 Fb=375-535 Fh=600-1200				
1001.00	Ручка управляющая универсальная		1	шт.
4035.90	Набор петель с крепежом		1	шт.
4030.13	Ножницы короткие		1	шт.
	Тяга вертикальная верхняя*	НВ-200	1	шт.
	Тяга вертикальная нижняя*	НС-180	1	шт.
	Тяга горизонтальная*	Fb-311	1	шт.
STUBLINA 4035 Fb=445-535 Fh=600-1200				
1001.00	Ручка управляющая универсальная		1	шт.
4035.90	Набор петель с крепежом		1	шт.
4030.01	Ножницы короткие		1	шт.
	Тяга вертикальная верхняя*	НВ-200	1	шт.
	Тяга вертикальная нижняя*	НС-205	1	шт.
	Тяга горизонтальная*	Fb-382	1	шт.
STUBLINA 4035 Fb=445-535 Fh=1201-1800				
1001.00	Ручка управляющая универсальная		1	шт.
4035.90	Набор петель с крепежом		1	шт.
4030.01	Ножницы короткие		1	шт.
4010.03	Ответная планка		1	шт.
4010.27	Эксцентриковая цапфа		1	шт.
4010.40	Набор для бокового запирания створок		1	шт.
	Тяга вертикальная верхняя*	НВ-200	1	шт.
	Тяга вертикальная нижняя*	НС-180	1	шт.
	Тяга горизонтальная*	Fh/2-180	1	шт.
	Тяга горизонтальная*	Fb-382	1	шт.
STUBLINA 4035 Fb=445-535 Fh=1801-2400				
1001.00	Ручка управляющая универсальная		1	шт.
4035.90	Набор петель с крепежом		1	шт.
4030.01	Ножницы короткие		1	шт.
4010.03	Ответная планка		3	шт.
4010.27	Эксцентриковая цапфа		3	шт.
4010.40	Набор для бокового запирания створок		1	шт.
	Тяга вертикальная верхняя*	НВ-200	1	шт.
	Тяга вертикальная нижняя*	НС-180	1	шт.
	Тяга вертикальная*	Fh-800	1	шт.
	Тяга горизонтальная*	Fb-382	1	шт.

STUBLINA 4035 Fb=535-1200 Fh=600-1200				
1001.00	Ручка управляющая универсальная		1	шт.
4035.90	Набор петель с крепежом		1	шт.
4030.02	Ножницы средние		1	шт.
	Тяга вертикальная верхняя*	НВ-200	1	шт.
	Тяга вертикальная нижняя*	НС-205	1	шт.
	Тяга горизонтальная*	Fb-472	1	шт.
STUBLINA 4035 Fb=535-1200 Fh=1201-1800				
1001.00	Ручка управляющая универсальная		1	шт.
4035.90	Набор петель с крепежом		1	шт.
4030.02	Ножницы средние		1	шт.
4010.03	Ответная планка		1	шт.
4010.27	Эксцентриковая цапфа		1	шт.
4010.40	Набор для бокового запирания створок		1	шт.
	Тяга вертикальная верхняя*	НВ-200	1	шт.
	Тяга вертикальная нижняя*	НС-180	1	шт.
	Тяга вертикальная*	Fh/2-180	1	шт.
	Тяга горизонтальная*	Fb-472	1	шт.
STUBLINA 4035 Fb=535-1200 Fh=1801-2400				
1001.00	Ручка управляющая универсальная		1	шт.
4035.90	Набор петель с крепежом		1	шт.
4030.02	Ножницы средние		1	шт.
4010.03	Ответная планка		3	шт.
4010.27	Эксцентриковая цапфа		3	шт.
4010.40	Набор для бокового запирания створок		1	шт.
	Тяга вертикальная верхняя*	НВ-200	1	шт.
	Тяга вертикальная нижняя*	НС-180	1	шт.
	Тяга вертикальная*	Fh-800	1	шт.
	Тяга горизонтальная*	Fb-472	1	шт.

Дополнительные аксессуары

4010.70	Ответная планка для микровентиляции для п-о створок	1	шт.
4046.00	Защелка-фиксатор для поворотных и поворотно-откидных створок	1	шт.
4018.30.50.У	Комплект для усиления верхней петли до 130 кг.	1	шт.

STUBLINA 4035 Fb=1201-1400 Fh=600-1200				
1001.00	Ручка управляющая универсальная		1	шт.
4035.90	Набор петель с крепежом		1	шт.
4030.05	Ножницы большие		1	шт.
4010.03	Ответная планка		1	шт.
4010.27	Эксцентриковая цапфа		1	шт.
4010.40	Набор для бокового запирания створок		1	шт.
	Тяга вертикальная верхняя*	НВ-200	1	шт.
	Тяга вертикальная нижняя*	НС-180	1	шт.
	Тяга горизонтальная*	Fb-652	1	шт.
	Тяга горизонтальная*	Fb/2-180	1	шт.
STUBLINA 4035 Fb=1201-1400 Fh=1201-1800				
1001.00	Ручка управляющая универсальная		1	шт.
4035.90	Набор петель с крепежом		1	шт.
4030.05	Ножницы большие		1	шт.
4010.03	Ответная планка		2	шт.
4010.27	Эксцентриковая цапфа		2	шт.
4010.40	Набор для бокового запирания створок		2	шт.
	Тяга вертикальная верхняя*	НВ-200	1	шт.
	Тяга вертикальная нижняя*	НС-180	1	шт.
	Тяга вертикальная*	Fh/2-180	1	шт.
	Тяга горизонтальная*	Fb-652	1	шт.
	Тяга горизонтальная*	Fb/2-180	1	шт.
STUBLINA 4035 Fb=1201-1400 Fh=1801-2400				
1001.00	Ручка управляющая универсальная		1	шт.
4035.90	Набор петель с крепежом		1	шт.
4030.05	Ножницы большие		1	шт.
4010.03	Ответная планка		4	шт.
4010.27	Эксцентриковая цапфа		4	шт.
4010.40	Набор для бокового запирания створок		2	шт.
	Тяга вертикальная верхняя*	НВ-200	1	шт.
	Тяга вертикальная нижняя*	НС-180	1	шт.
	Тяга вертикальная*	Fh-800	1	шт.
	Тяга горизонтальная*	Fb-652	1	шт.
	Тяга горизонтальная*	Fb/2-180	1	шт.

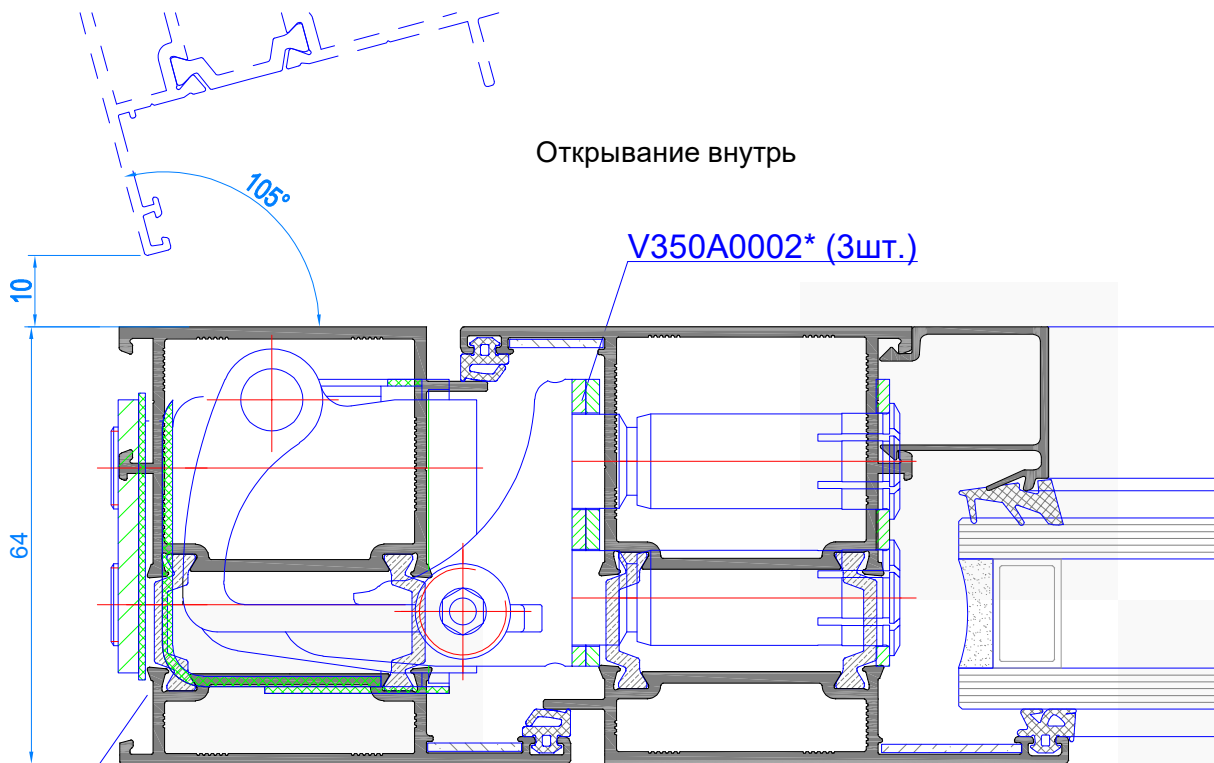
STUBLINA 4035 Fb=1401-1700 Fh=600-1200				
1001.00	Ручка управляющая универсальная		1	шт.
4035.90	Набор петель с крепежом		1	шт.
4030.05	Ножницы большие		1	шт.
4010.50	Доп. Ножницы		1	шт.
4010.03	Ответная планка		1	шт.
4010.27	Эксцентриковая цапфа		1	шт.
4010.40	Набор для бокового запирания створок		1	шт.
	Тяга вертикальная верхняя*	НВ-200	1	шт.
	Тяга вертикальная нижняя*	НС-180	1	шт.
	Тяга горизонтальная*	Fb-942	1	шт.
	Тяга горизонтальная*	124	1	шт.
	Тяга горизонтальная*	Fb/2-180	1	шт.
STUBLINA 4035 Fb=1401-1700 Fh=1201-1800				
1001.00	Ручка управляющая универсальная		1	шт.
4035.90	Набор петель с крепежом		1	шт.
4030.05	Ножницы большие		1	шт.
4010.50	Доп. Ножницы		1	шт.
4010.03	Ответная планка		2	шт.
4010.27	Эксцентриковая цапфа		2	шт.
4010.40	Набор для бокового запирания створок		2	шт.
	Тяга вертикальная верхняя*	НВ-200	1	шт.
	Тяга вертикальная нижняя*	НС-180	1	шт.
	Тяга вертикальная*	Fh/2-180	1	шт.
	Тяга горизонтальная*	Fb-942	1	шт.
	Тяга горизонтальная*	124	1	шт.
	Тяга горизонтальная*	Fb/2-180	1	шт.
STUBLINA 4035 Fb=1401-1700 Fh=1801-2400				
1001.00	Ручка управляющая универсальная		1	шт.
4035.90	Набор петель с крепежом		1	шт.
4030.05	Ножницы большие		1	шт.
4010.50	Доп. Ножницы		1	шт.
4010.03	Ответная планка		4	шт.
4010.27	Эксцентриковая цапфа		4	шт.
4010.40	Набор для бокового запирания створок		2	шт.
	Тяга вертикальная верхняя*	НВ-200	1	шт.
	Тяга вертикальная нижняя*	НС-180	1	шт.
	Тяга вертикальная*	Fh-800	1	шт.
	Тяга горизонтальная*	Fb-942	1	шт.
	Тяга горизонтальная*	124	1	шт.
	Тяга горизонтальная*	Fb/2-180	1	шт.

Fh, Fb - габаритный размер створки (высота, ширина)

НВ - расстояние до центра расположения ручки с верха створки

НС - расстояние до центра расположения ручки с низа створки

Установка скрытой петли VL-Band AL
в дверь AWD 64



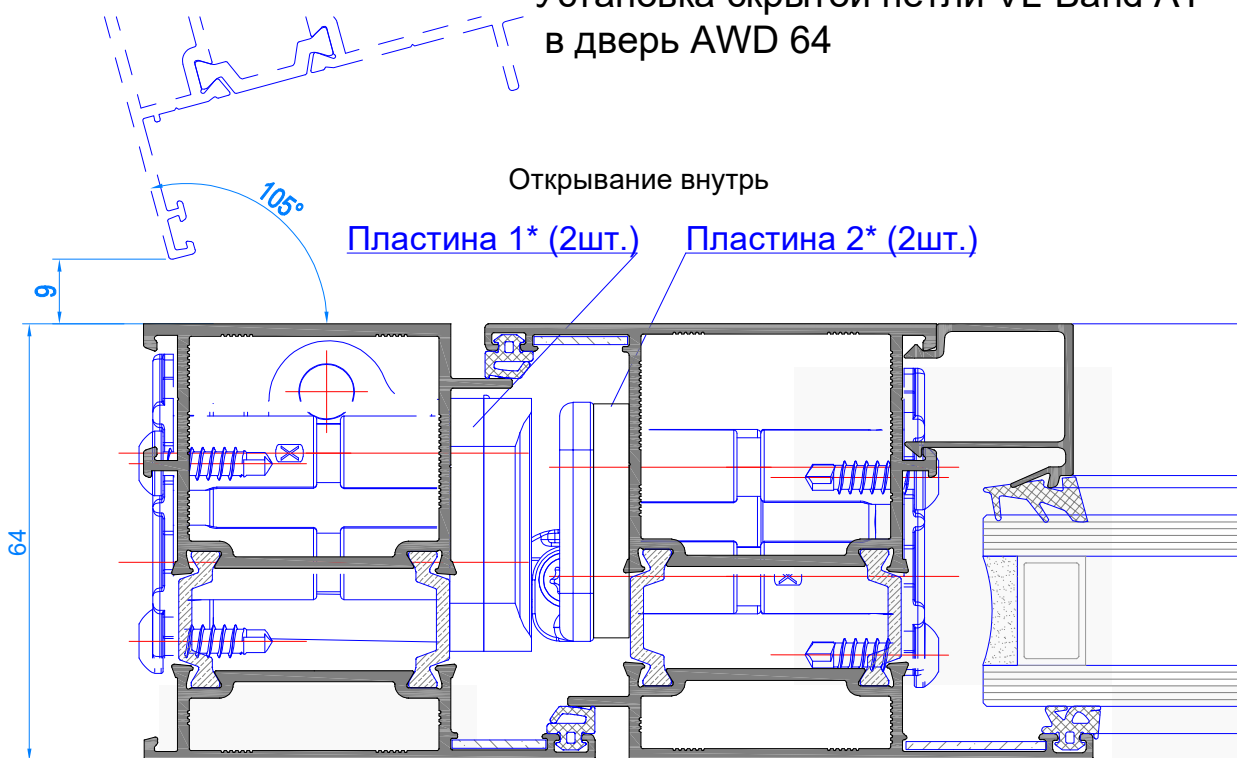
Максимальные габариты створок

	Вес, кг	Ширина, мм	Высота, мм
2 петли	120	1350	2500
3 петли	120	1350	2500

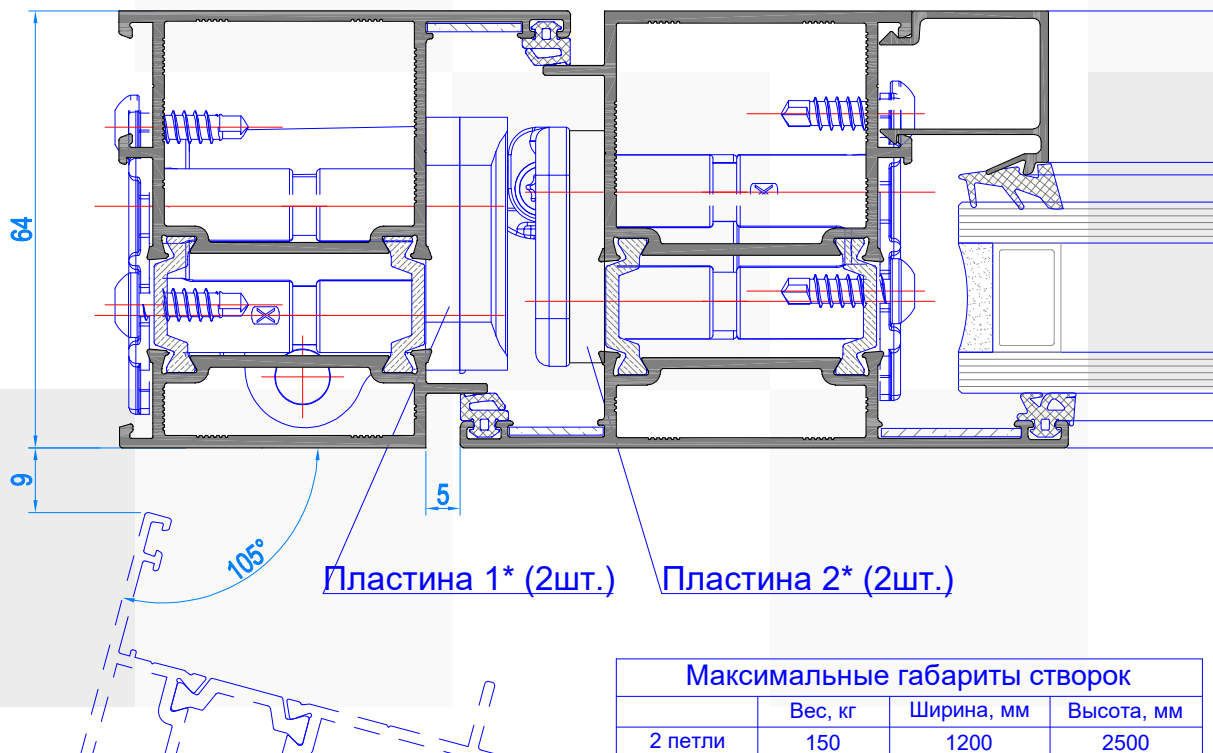
* Заказываются отдельно.



Установка скрытой петли VL-Band AT
в дверь AWD 64



Открытие наружу



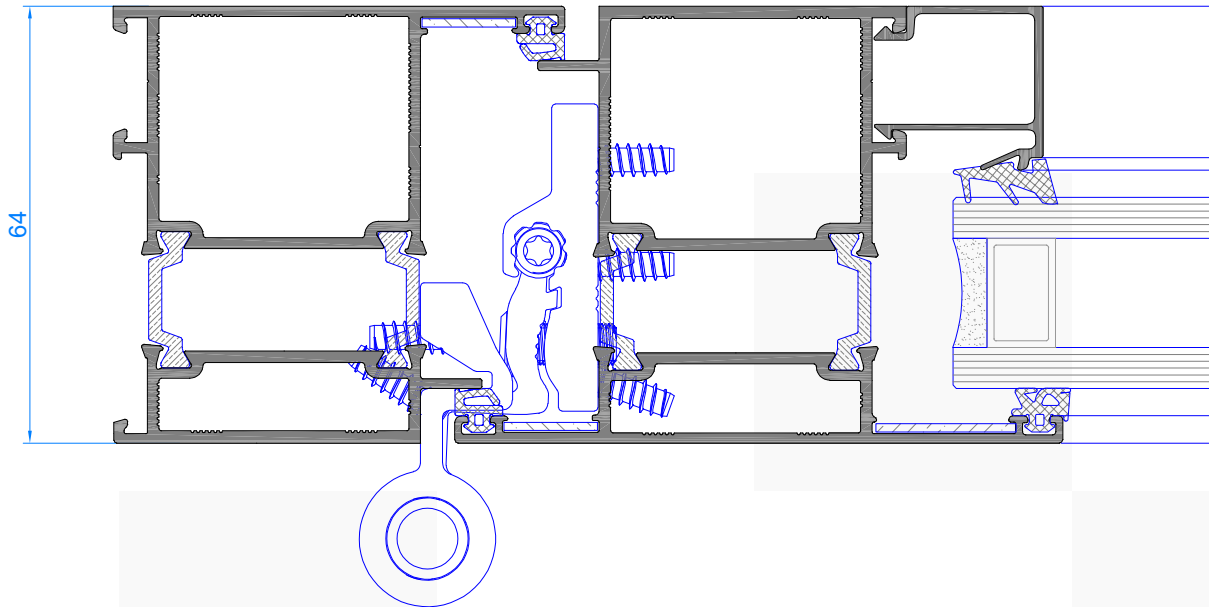
Максимальные габариты створок

	Вес, кг	Ширина, мм	Высота, мм
2 петли	150	1200	2500
3 петли	180	1400	3000

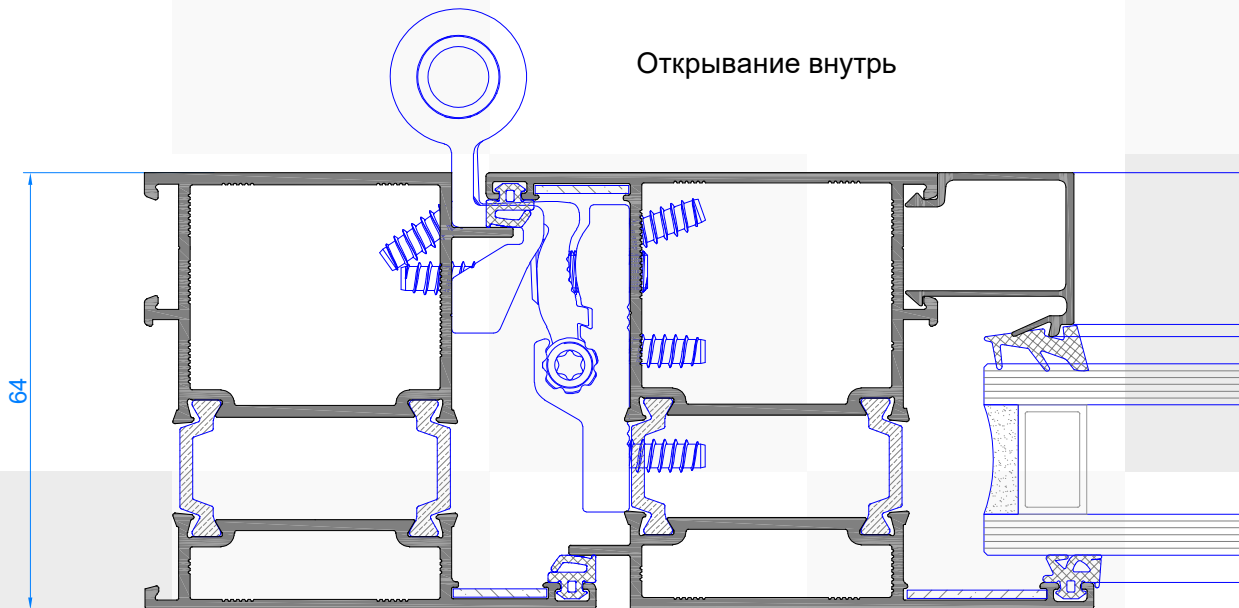
* Заказываются отдельно.

Установка роликовой петли
 Rollenband AT в дверь AWD 64

Открывание наружу



Открывание внутрь

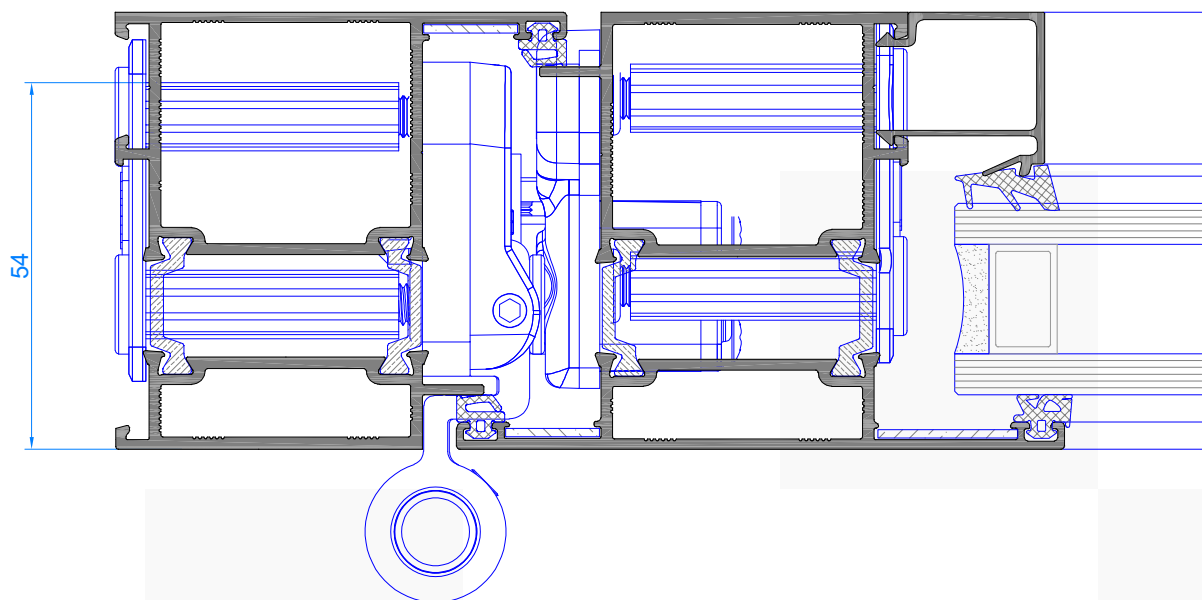


Максимальные габариты створок

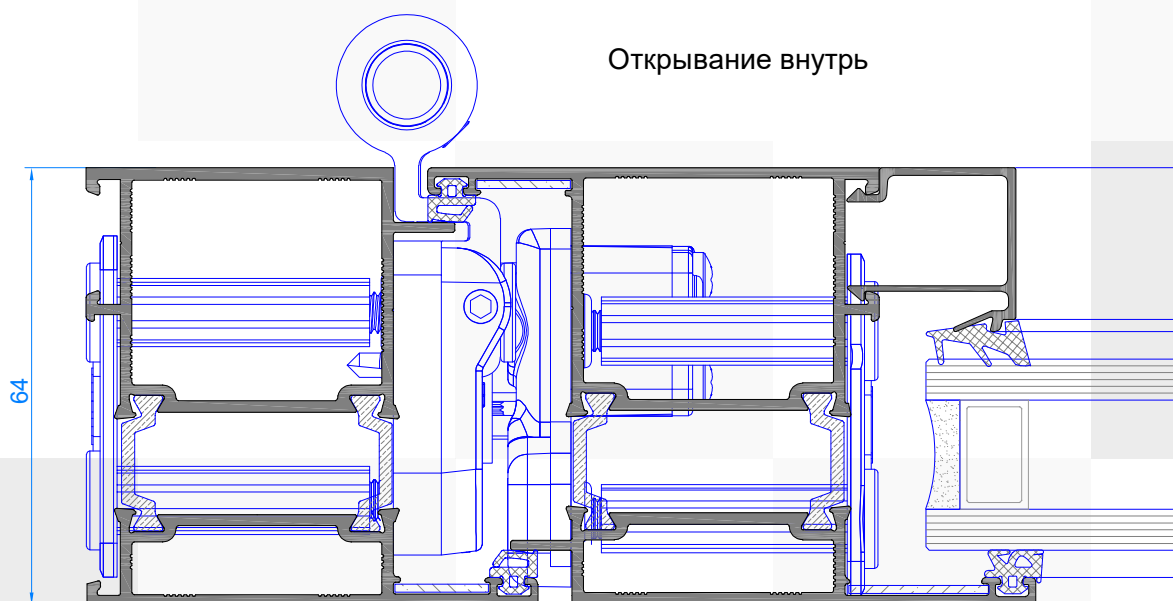
	Вес, кг	Ширина, мм	Высота, мм
2 петли	160	1500	3000
3 петли	180	1500	3000

Установка роликовой петли
WALA в дверь AWD 64

Открывание наружу



Открывание внутрь



Максимальные габариты створок

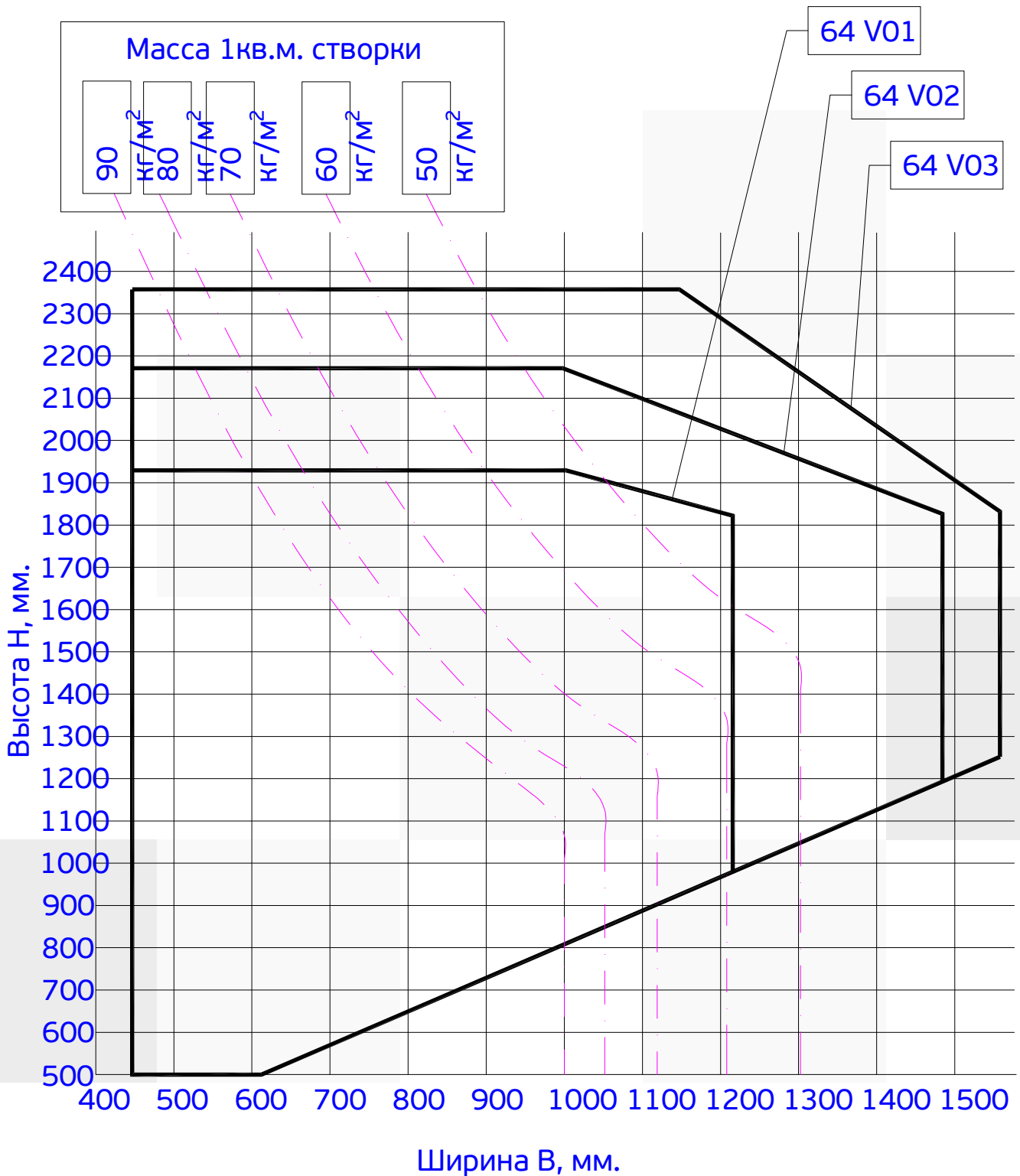
	Вес, кг	Ширина, мм	Высота, мм
2 петли	110	1400	3000
3 петли	130	1400	3000
4 петли	160	1400	3000



I

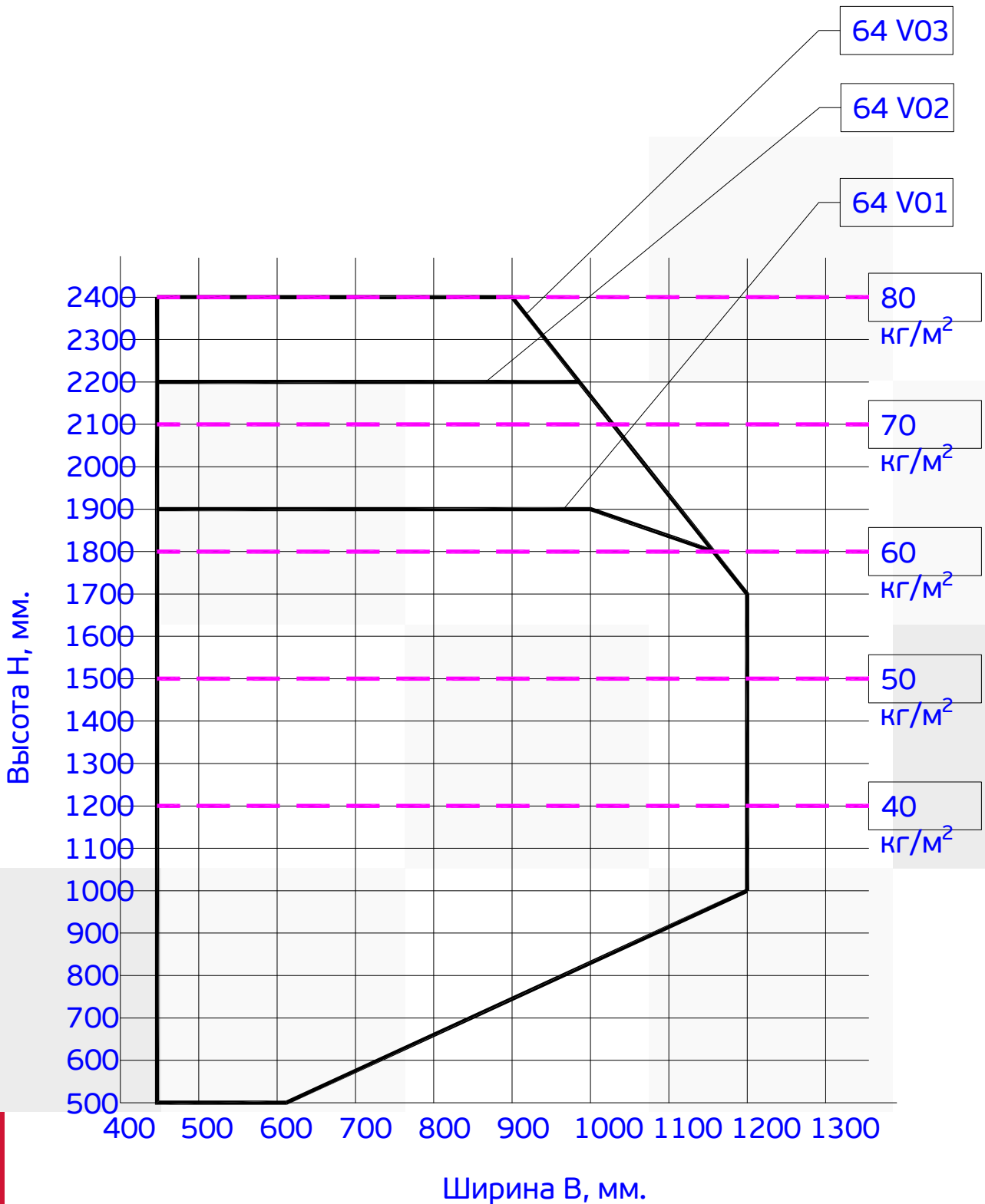
Графики определения размеров створок

Графики определения размеров поворотно-откидной створки



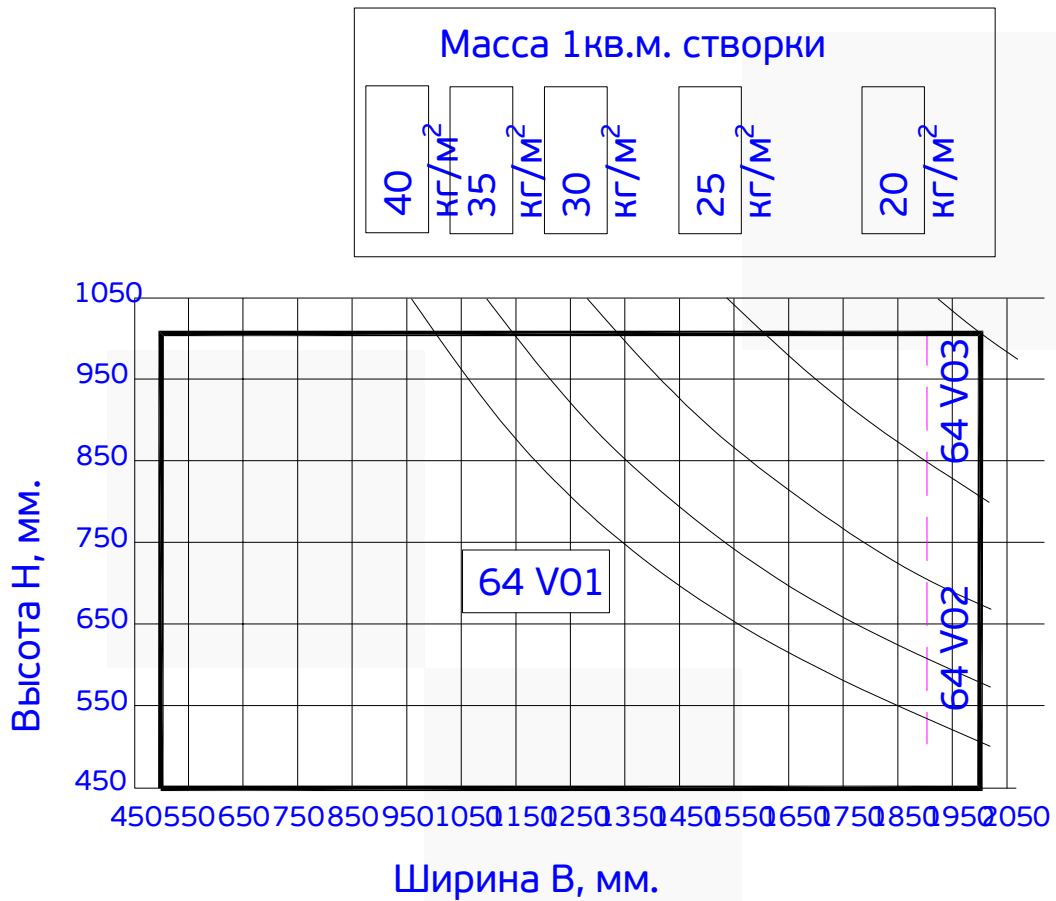
Выбор необходимого комплекта фурнитуры для конкретного размера створки определяется согласно рекомендаций поставщика фурнитуры.

Графики определения размеров поворотной створки



Выбор необходимого комплекта фурнитуры для конкретного размера створки определяется согласно рекомендаций поставщика фурнитуры.

Графики определения размеров откидной створки



Выбор необходимого комплекта фурнитуры для конкретного размера створки определяется согласно рекомендаций поставщика фурнитуры.



aluminum systems

ALUSET

ПРОИЗВЕДЕНО НА ГРОЗНЕНСКОМ АЛЮМИНИЕВОМ ЗАВОДЕ
ООО «ГрАЗ», ЧР, г. Грозный, ул. Нефритовая, 1Г
e-mail: info@graz.com.ru