

aluminum systems

ALUSET

2
0
2
3



ТЕХНИЧЕСКИЙ КАТАЛОГ
СИСТЕМЫ АЛЮМИНИЕВЫХ ПРОФИЛЕЙ

AWD 45

ОКОННО-ДВЕРНАЯ СЕРИЯ

КОМПЛЕКСНОЕ ОСТЕКЛЕНИЕ

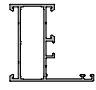
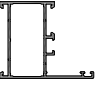
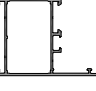


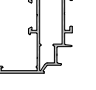
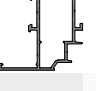
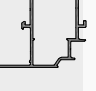
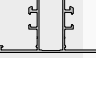
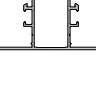
СОДЕРЖАНИЕ	
A	Номенклатура профилей
B	Профили
C	Комплектующие
D	Таблица остекления
E	Основные сечения
F	Обработка и сборка конструкций
G	Расчеты типовых конструкций
H	Применение фурнитуры

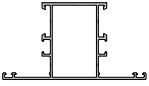
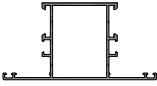
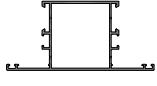
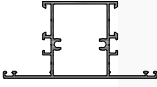
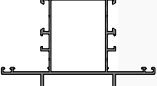


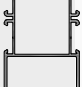
A

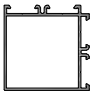
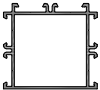
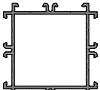
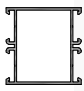

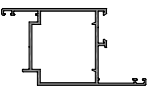
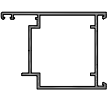
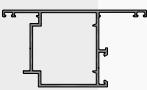

Номенклатура профилей



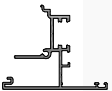
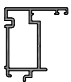
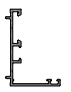



Алюминиевые профили изготовлены в соответствии с ГОСТ 22233-2018.

Марка сплава - 6063. Степень термообработки - T6.

Эскиз	Артикул	Уд. вес кг./м.	Jx (см4)	Jy (см4)	Wx (см3)	Wy (см3)
		Периметр нар., мм.				
	45 F01	0,641	6,84	3,58	2,65	1,15
		263				
	45 F02	0,680	7,54	5,21	1,54	1,54
		257				
	45 F03	0,719	8,25	7,29	3,25	2,00
		287				
	45 F04	0,758	8,95	9,84	3,54	2,52
		299				
	45 F05	0,796	9,65	12,90	3,84	3,08
		311				
	45 V01	0,912	12,39	6,11	4,45	1,76
		333				
	45 V02	0,960	13,58	8,62	4,87	2,29
		345				
	45 V03	1,008	14,75	11,75	5,29	2,89
		357				
	45 M01	0,786	7,93	7,10	2,84	1,97
		346				
	45 M02	0,825	8,66	9,60	3,13	2,46
		358				





Эскиз	Артикул	Уд. вес кг./м.	Jx (см4)	Jy (см4)	Wx (см3)	Wy (см3)
		Периметр нар., мм.				
	45 M03	0,894	9,96	12,70	3,68	3,02
		370				
	45 M04	0,941	10,83	16,38	4,04	3,64
		382				
	45 M05	0,988	11,69	20,68	4,40	4,31
		394				
	45 M06	1,080	11,22	17,47	4,24	3,88
		382				
	45 M07	1,834	87,68	27,66	15,56	6,15
		509				
	45 M08	1,553	45,60	24,01	10,06	5,33
		467				
	45 M09	1,653	87,24	18,30	15,17	8,32
		393				
	45 M10	1,372	45,97	14,66	10,15	6,66
		351				

Эскиз	Артикул	Уд. вес кг./м.	Jx (см4)	Jy (см4)	Wx (см3)	Wy (см3)
		Периметр нар., мм.				
	45 M11	0,912	11,40	11,40	4,39	4,39
		287				
	45 M12	1,038	12,55	14,80	4,91	5,38
		341				
	45 M13	1,165	15,89	15,89	5,78	5,78
		394				
	45 M14	0,772	8,14	7,02	3,58	3,19
		266				
	45 M15	0,661	5,80	3,28	2,12	1,44
		240				
	45 DW01	0,982	11,67	16,04	5,18	3,59
		337				
	45 DW02	0,882	10,24	10,40	4,14	2,98
		264				
	45 DW03	0,983	11,07	16,05	4,17	3,60
		337				
	45 B01	1,406	80,91	18,33	11,76	7,70
		419				

Эскиз	Артикул	Уд. вес кг./м.	Jx (см4)	Jy (см4)	Wx (см3)	Wy (см3)
		Периметр нар., мм.				
	45 B02	1,401	88,64	19,87	12,19	8,41
		469				
	45 B03	1,410	92,78	19,36	12,37	7,71
		502				
	45 A01	0,815	7,75	5,73	2,30	1,71
		408				
	45 A02	0,713	5,38	3,03	2,20	1,12
		216				
	45 A03	0,373	-	-	-	-
		215				
	45 A04	0,251	-	-	-	-
		146				
	45 A05	0,482	-	-	-	-
		141				
	45 A06	0,357	-	-	-	-
		197				

aluminum systems

ALUSET

Эскиз	Артикул	Уд. вес кг./м.	Jx (см4)	Jy (см4)	Wx (см3)	Wy (см3)
		Периметр нар., мм.				
	45 A07	0,330	-	-	-	-
		182				
	45 A08	0,264	-	-	-	-
		161				
	45 A09	0,478	-	-	-	-
		-				
	640.T-01	0,132	-	-	-	-
		-				
	45 A11	0,155	-	-	-	-
		88				
	45 A12	0,156	-	-	-	-
		-				
	45 A13	0,114	-	-	-	-
		-				
	45 A15	0,219	-	-	-	-
		101				
	GB01	0,173	-	-	-	-
		95				
	GB02	0,210	-	-	-	-
		116				
	GB03	0,211	-	-	-	-
		140				


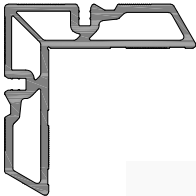
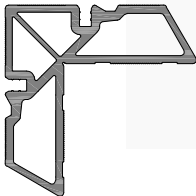
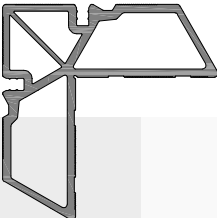
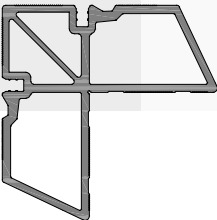
aluminum systems

ALUSET

Эскиз	Артикул	Уд. вес кг./м.	Jx (см4)	Jy (см4)	Wx (см3)	Wy (см3)
		Периметр нар., мм.				
	GB04	0,221	-	-	-	-
		145				
	GB05	0,226	-	-	-	-
		146				
	GB06	0,237	-	-	-	-
		166				
	GB07	0,252	-	-	-	-
		174				
	GB08	0,265	-	-	-	-
		182				
	TC01	1,366	-	-	-	-
		-				
	TC11	0,842	-	-	-	-
		-				
	64 A17	0,114	-	-	-	-
		70				

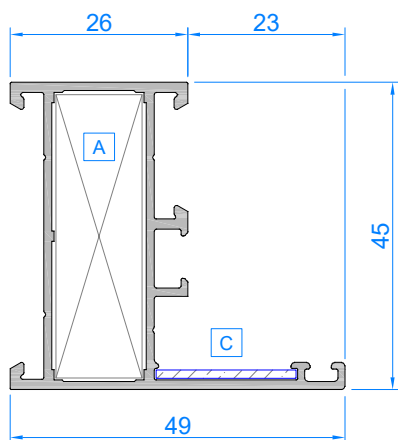
aluminum systems

ALUSET

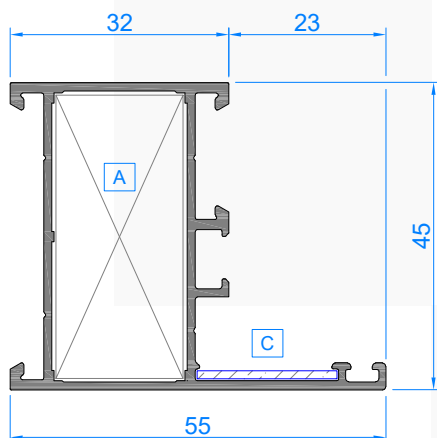
Эскиз	Артикул	Уд. вес кг./м.	Jx (см4)	Jy (см4)	Wx (см3)	Wy (см3)
	CC01	1,729	-	-	-	-
	CC02	3,052	-	-	-	-
	CC03	3,172	-	-	-	-
	CC04	3,567	-	-	-	-
	CC05	3,715	-	-	-	-

В

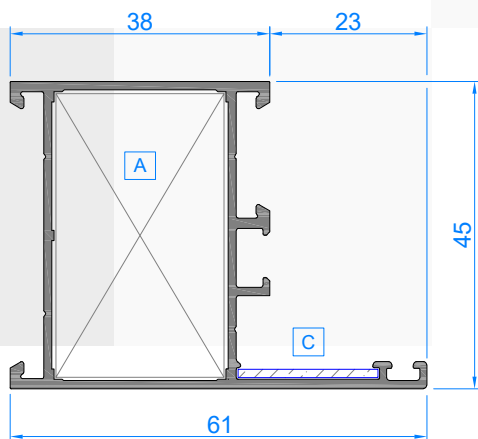
Профили



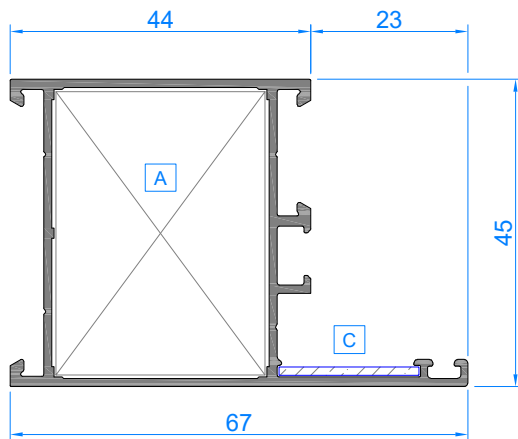
Наименование	Рама окна 49мм	Комплектующие	
Артикул	45 F01		A CC01-415
Уд. вес	0,641 кг./м.		B TC01-132
Jx	6,84 см ⁴		C CJ03
Jy	3,58 см ⁴		D --
Wx	2,65 см ³		
Wy	1,15 см ³		



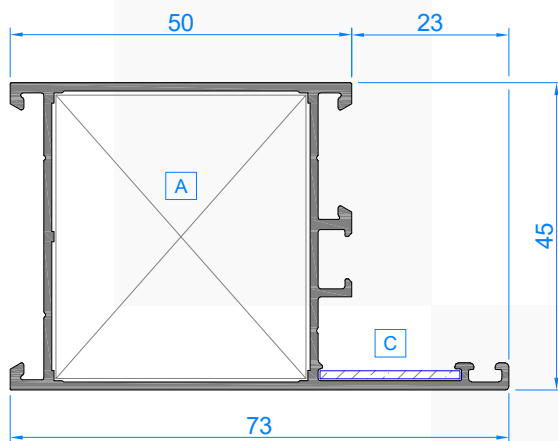
Наименование	Рама окна 55мм	Комплектующие	
Артикул	45 F02		A CC02-415
Уд. вес	0,680 кг./м.		B TC01-192
Jx	7,54 см ⁴		C CJ03
Jy	5,21 см ⁴		D --
Wx	1,54 см ³		
Wy	1,54 см ³		



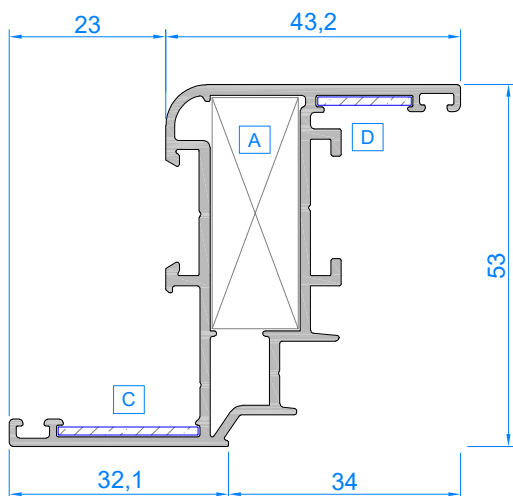
Наименование	Рама окна 61мм	Комплектующие	
Артикул	45 F03		A CC03-415
Уд. вес	0,719 кг./м.		B TC01-252
Jx	8,25 см ⁴		C CJ03
Jy	7,29 см ⁴		D --
Wx	3,25 см ³		
Wy	2,00 см ³		



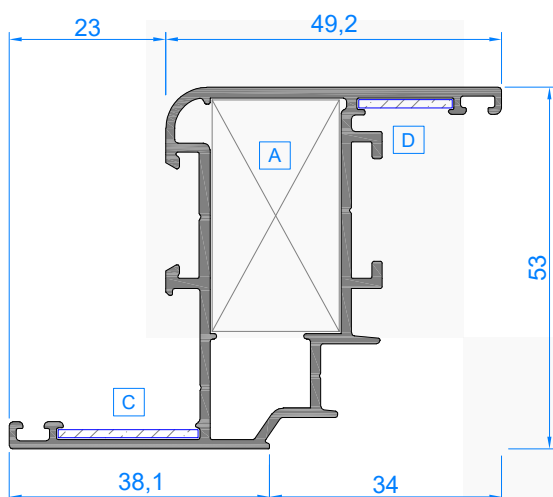
Наименование	Рама окна 67мм	Комплектующие	
Артикул	45 F04		A CC04-415
Уд. вес	0,758 кг./м.		B TC01-312
Jx	8,95 см ⁴		C CJ03
Jy	9,84 см ⁴		D --
Wx	3,54 см ³		
Wy	2,52 см ³		



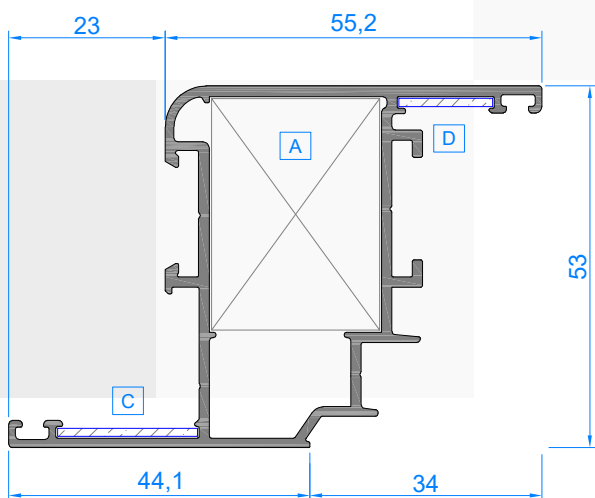
Наименование	Рама окна 73мм	Комплектующие	
Артикул	45 F05		A CC05-415
Уд. вес	0,796 кг./м.		B TC01-372
Jx	9,65 см ⁴		C CJ03
Jy	12,90 см ⁴		D --
Wx	3,84 см ³		
Wy	3,08 см ³		



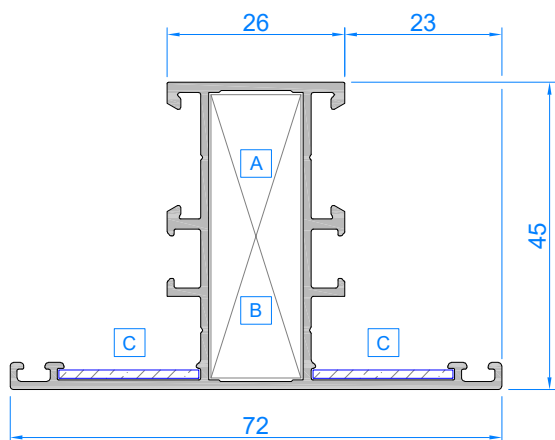
Наименование	Створка окна 66мм	Комплектующие
Артикул	45 V01	 A CC01-338
Уд. вес	0,912 кг./м.	 B --
Jx	12,39 cm ⁴	 C CJ03
Jy	6,11 cm ⁴	 D CJ02
Wx	4,45 cm ³	
Wy	1,76 cm ³	







Наименование	Створка окна 72мм	Комплектующие
Артикул	45 V02	 A CC02-338
Уд. вес	0,960 кг./м.	 B --
Jx	13,58 cm ⁴	 C CJ03
Jy	8,62 cm ⁴	 D CJ02
Wx	4,87 cm ³	
Wy	2,29 cm ³	

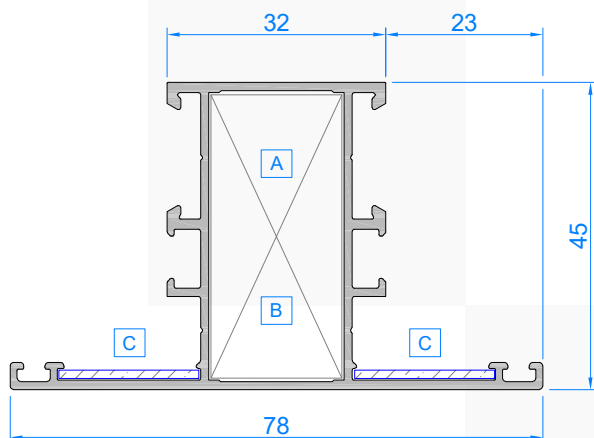


Наименование	Створка окна 78мм	Комплектующие
Артикул	45 V03	 A CC03-338
Уд. вес	1,008 кг./м.	 B --
Jx	14,75 cm ⁴	 C CJ03
Jy	11,75 cm ⁴	 D CJ02
Wx	5,29 cm ³	
Wy	2,89 cm ³	

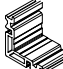





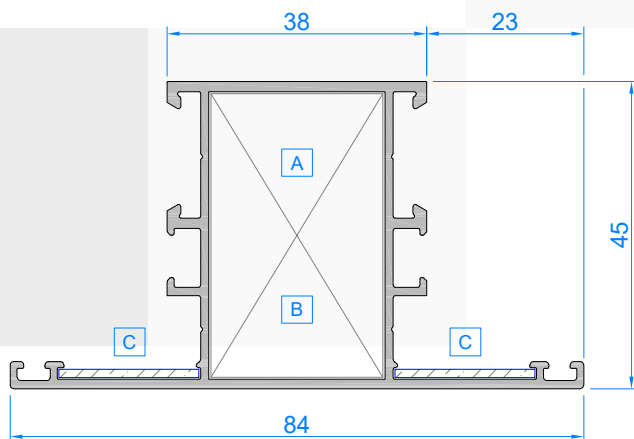
Наименование	Импост 72мм
Артикул	45 M01
Уд. вес	0,786 кг./м.
Jx	7,93 см ⁴
Jy	7,10 см ⁴
Wx	2,84 см ³
Wy	1,97 см ³

Комплектующие	
	A CC01-415
	B TC01-132
	C CJ03
	D --

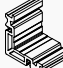





Наименование	Импост 78мм
Артикул	45 M02
Уд. вес	0,825 кг./м.
Jx	8,66 см ⁴
Jy	9,60 см ⁴
Wx	3,13 см ³
Wy	2,46 см ³

Комплектующие	
	A CC02-415
	B TC01-192
	C CJ03
	D --

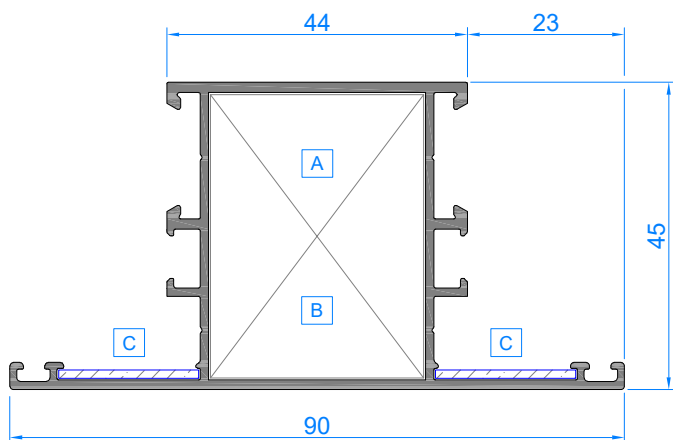


Наименование	Импост 84мм
Артикул	45 M03
Уд. вес	0,894 кг./м.
Jx	9,96 см ⁴
Jy	12,70 см ⁴
Wx	3,68 см ³
Wy	3,02 см ³




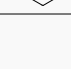
Комплектующие	
	A CC03-415
	B TC01-252
	C CJ03
	D --

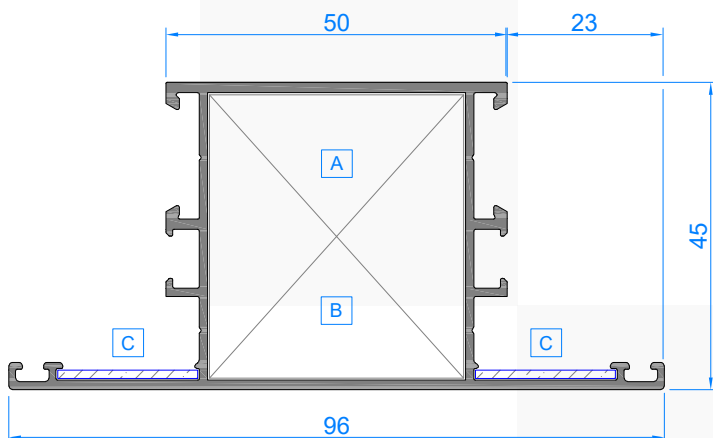
aluminum systems

ALUSET

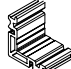


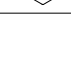


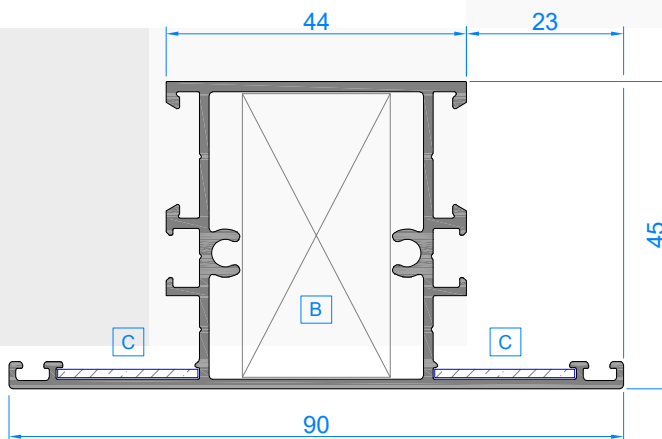
Наименование	Импост 90мм
Артикул	45 M04
Уд. вес	0,941 кг./м.
Jx	10,83 cm ⁴
Jy	16,38 cm ⁴
Wx	4,04 cm ³
Wy	3,64 cm ³

Комплектующие	
	A CC04-415
	B TC01-312
	C CJ03
	D --




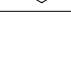


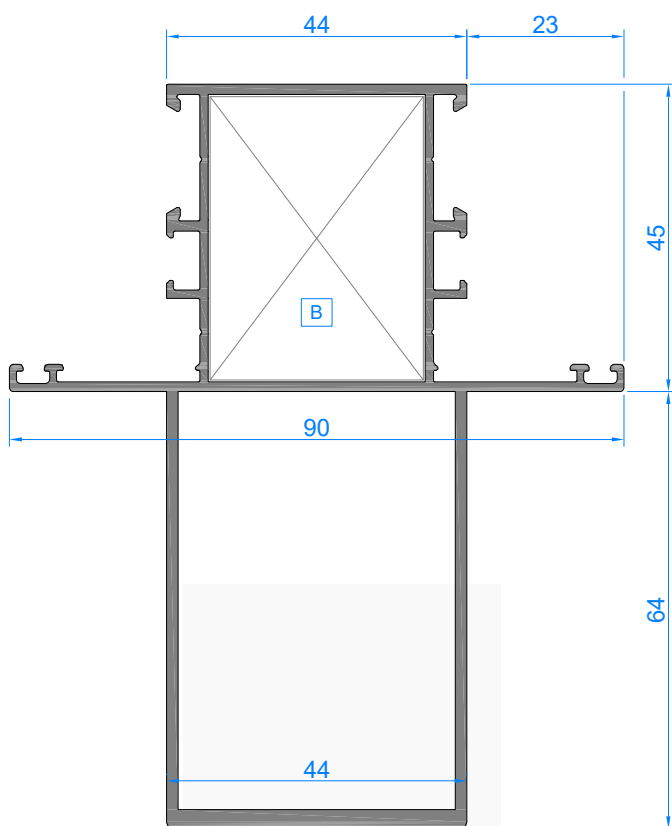
Наименование	Импост 96мм
Артикул	45 M05
Уд. вес	0,988 кг./м.
Jx	11,69 cm ⁴
Jy	20,68 cm ⁴
Wx	4,40 cm ³
Wy	4,31 cm ³

Комплектующие	
	A CC05-415
	B TC01-372
	C CJ03
	D --



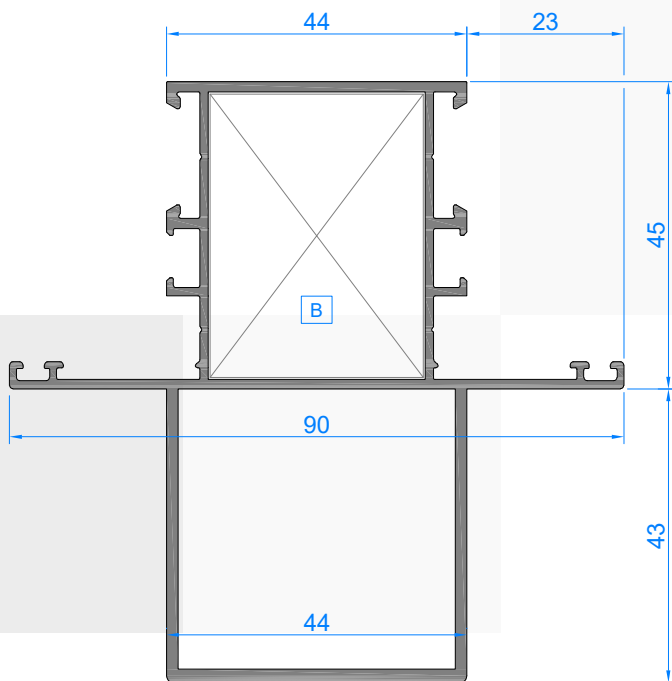
Наименование	Импост 90мм под саморезы
Артикул	45 M06
Уд. вес	1,080 кг./м.
Jx	11,22 cm ⁴
Jy	17,47 cm ⁴
Wx	4,24 cm ³
Wy	3,88 cm ³

Комплектующие	
	A --
	B TC01-216
	C CJ03
	D --



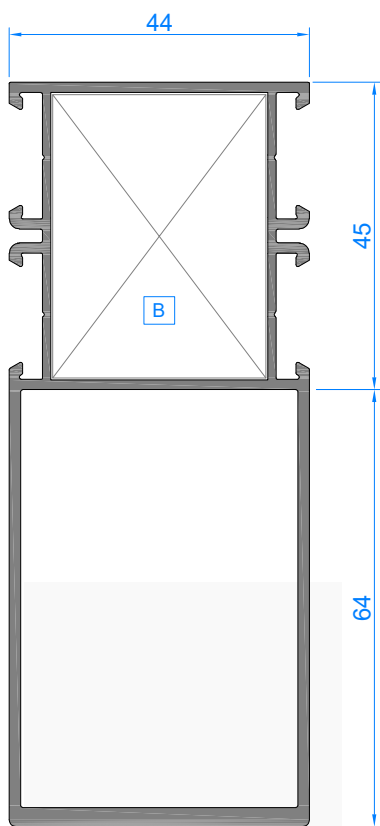
Наименование	Стойка 109мм
Артикул	45 M07
Уд. вес	1,834 кг./м.
Jx	87,68 cm ⁴
Jy	27,66 cm ⁴
Wx	15,56 cm ³
Wy	6,15 cm ³

Комплектующие	
	A --
	B TC01-312
	C --
	D --







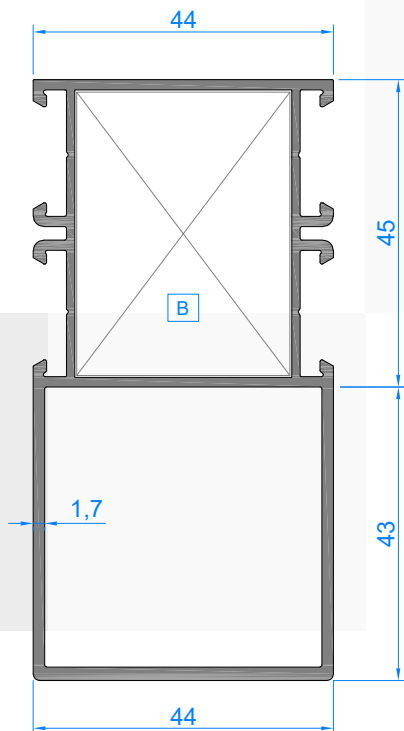
Наименование	Стойка 88мм
Артикул	45 M08
Уд. вес	1,553 кг./м.
Jx	45,60 cm ⁴
Jy	24,01 cm ⁴
Wx	10,06 cm ³
Wy	5,33 cm ³

Комплектующие	
	A --
	B TC01-312
	C --
	D --







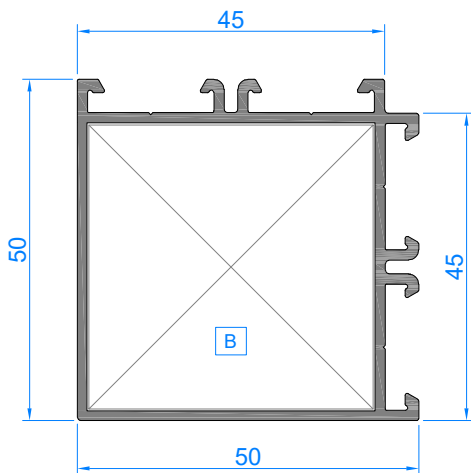
Наименование	Стойка 109мм без усов
Артикул	45 M09
Уд. вес	1,653 кг./м.
Jx	87,24 см ⁴
Jy	18,30 см ⁴
Wx	15,17 см ³
Wy	8,32 см ³

Комплектующие	
	A --
	B TC01-312
	C --
	D --







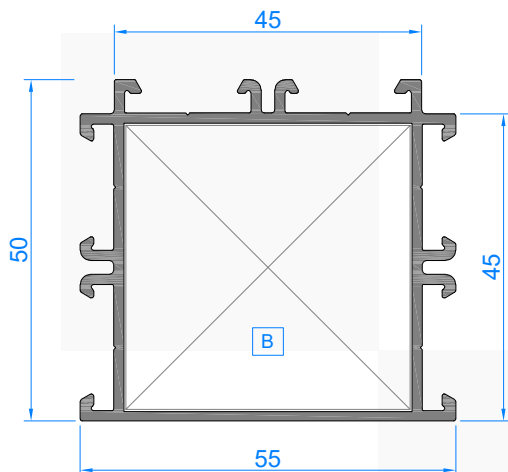
Наименование	Стойка 88мм без усов
Артикул	45 M10
Уд. вес	1,372 кг./м.
Jx	45,97 см ⁴
Jy	14,66 см ⁴
Wx	10,15 см ³
Wy	6,66 см ³

Комплектующие	
	A --
	B TC01-312
	C --
	D --







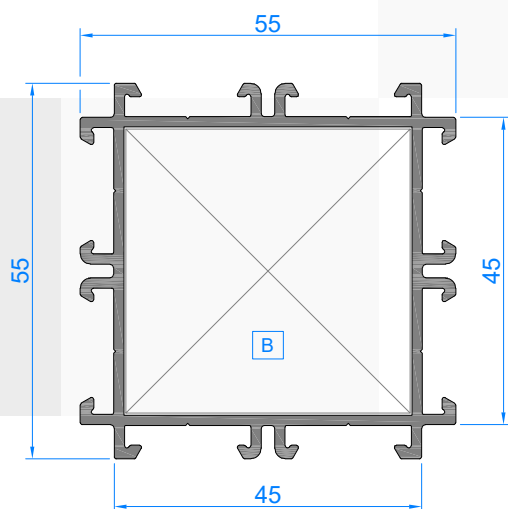
Наименование	Соединитель 90гр
Артикул	45 M11
Уд. вес	0,912 кг./м.
Jx	11,40 cm ⁴
Jy	11,40 cm ⁴
Wx	4,39 cm ³
Wy	4,39 cm ³

Комплектующие	
	A --
	B TC01-416
	C --
	D --







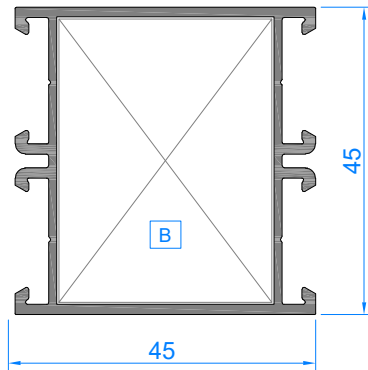
Наименование	Соединитель Т-образный
Артикул	45 M12
Уд. вес	1,038 кг./м.
Jx	12,55 cm ⁴
Jy	14,80 cm ⁴
Wx	4,91 cm ³
Wy	5,38 cm ³

Комплектующие	
	A --
	B TC01-416
	C --
	D --







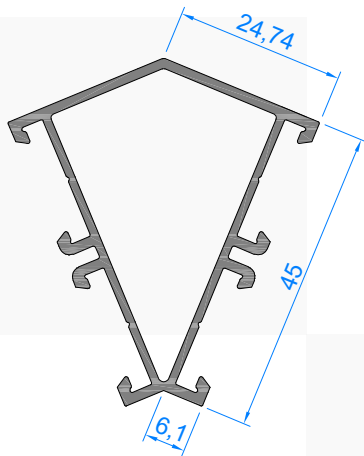
Наименование	Соединитель Х-образный
Артикул	45 M13
Уд. вес	1,165 кг./м.
Jx	15,89 cm ⁴
Jy	15,89 cm ⁴
Wx	5,78 cm ³
Wy	5,78 cm ³

Комплектующие	
	A --
	B TC01-416
	C --
	D --







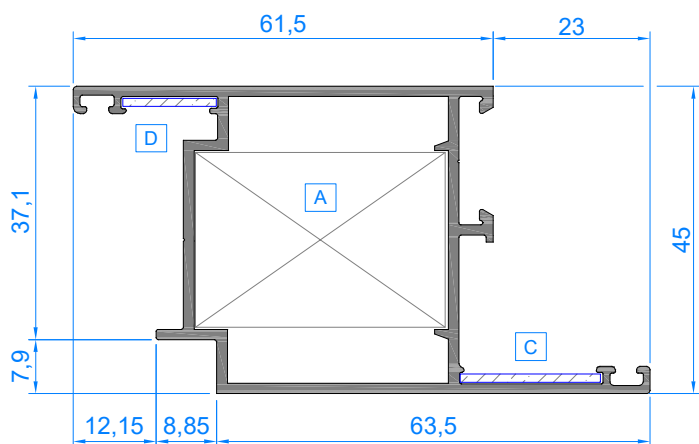
Наименование	Соединитель прямой
Артикул	45 M14
Уд. вес	0,772 кг./м.
Jx	8,14 см ⁴
Jy	7,02 см ⁴
Wx	3,58 см ³
Wy	3,19 см ³

Комплектующие	
	A --
	B TC01-312
	C --
	D --



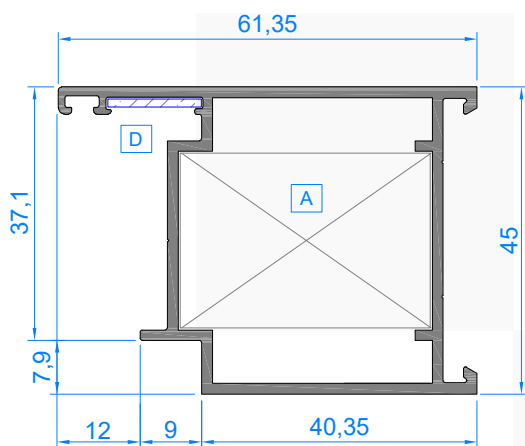
Наименование	Соединитель 135гр
Артикул	45 M15
Уд. вес	0,661 кг./м.
Jx	5,80 см ⁴
Jy	3,28 см ⁴
Wx	2,12 см ³
Wy	1,44 см ³

Комплектующие	
	A --
	B --
	C --
	D --



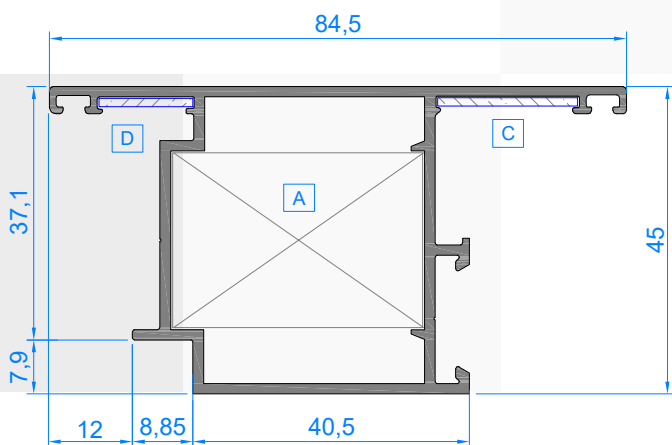
Наименование	Створка двери Z
Артикул	45 DW01
Уд. вес	0,982 кг./м.
Jx	11,67 cm ⁴
Jy	16,04 cm ⁴
Wx	5,18 cm ³
Wy	3,59 cm ³

Комплектующие	
	A CC05-256
	B --
	C CJ03
	D CJ02



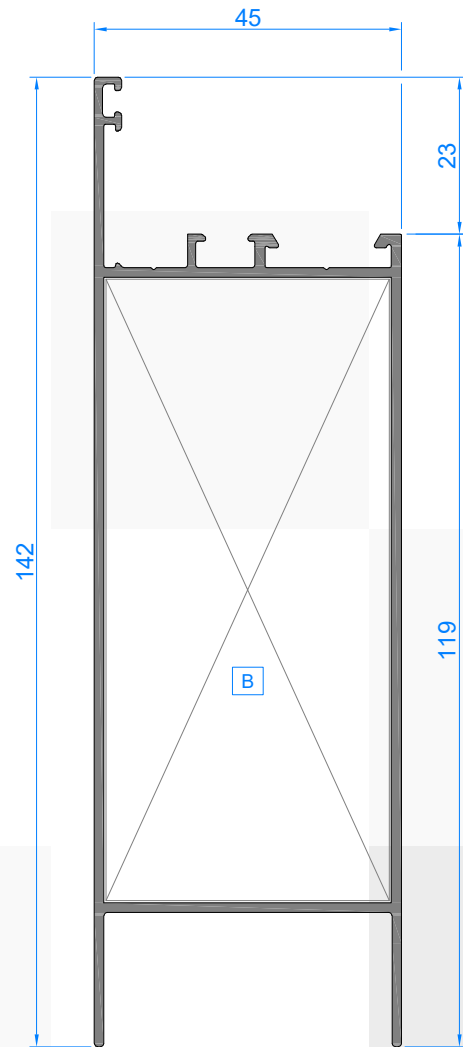
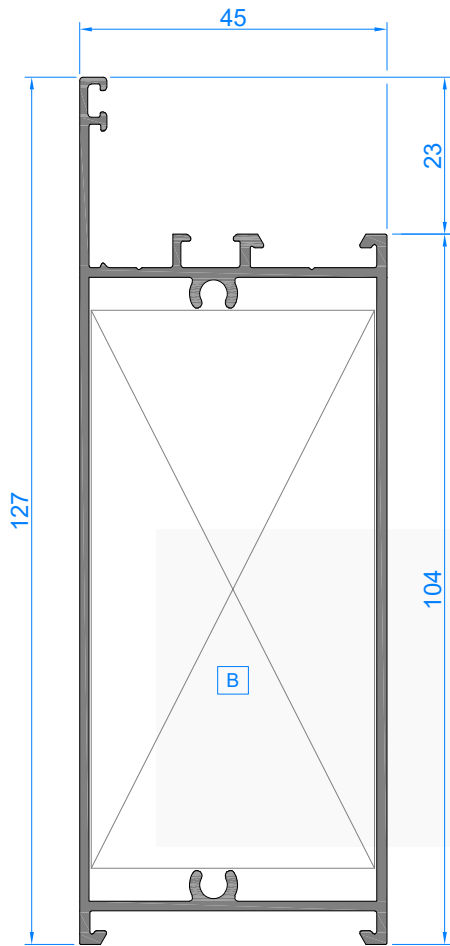
Наименование	Рама двери
Артикул	45 DW02
Уд. вес	0,882 кг./м.
Jx	10,24 cm ⁴
Jy	10,40 cm ⁴
Wx	4,14 cm ³
Wy	2,98 cm ³

Комплектующие	
	A CC05-256
	B --
	C --
	D CJ02

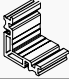





Наименование	Створка двери T
Артикул	45 DW03
Уд. вес	0,983 кг./м.
Jx	11,07 cm ⁴
Jy	16,05 cm ⁴
Wx	4,17 cm ³
Wy	3,60 cm ³

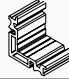



Комплектующие	
	A CC05-256
	B --
	C CJ03
	D CJ02

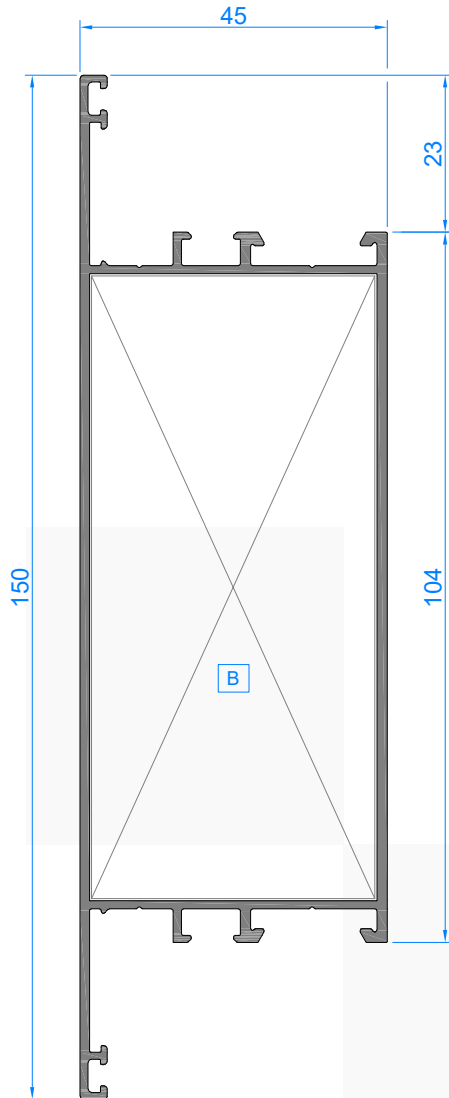


Наименование	Цоколь 127мм
Артикул	45 B01
Уд. вес	1,406 кг./м.
Jx	80,91 см ⁴
Jy	18,33 см ⁴
Wx	11,76 см ³
Wy	7,70 см ³

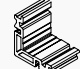


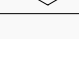
Комплектующие	
	A --
	B TC01-816
	C --
	D --

Наименование	Цоколь 142мм
Артикул	45 B02
Уд. вес	1,401 кг./м.
Jx	88,64 см ⁴
Jy	19,87 см ⁴
Wx	12,19 см ³
Wy	8,41 см ³

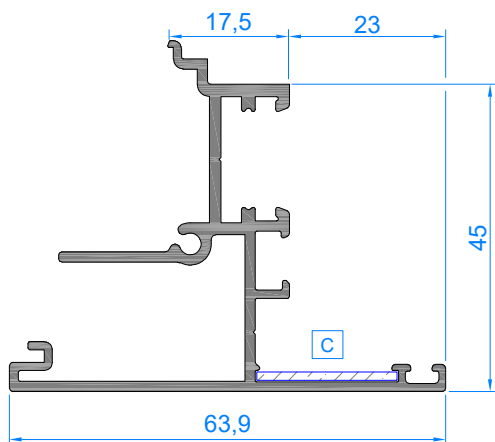
Комплектующие	
	A --
	B TC01-910
	C --
	D --







Наименование	Импост двери
Артикул	45 B03
Уд. вес	1,410 кг./м.
Jx	92,78 см ⁴
Jy	19,36 см ⁴
Wx	12,37 см ³
Wy	7,71 см ³

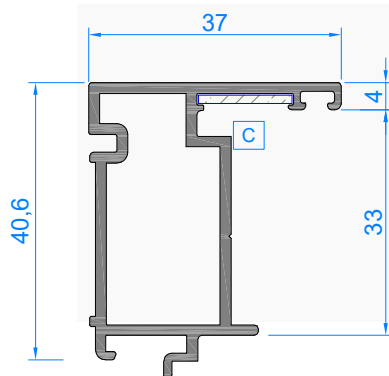
Комплекующие	
	A --
	B TC01-910
	C --
	D --

CC01-338







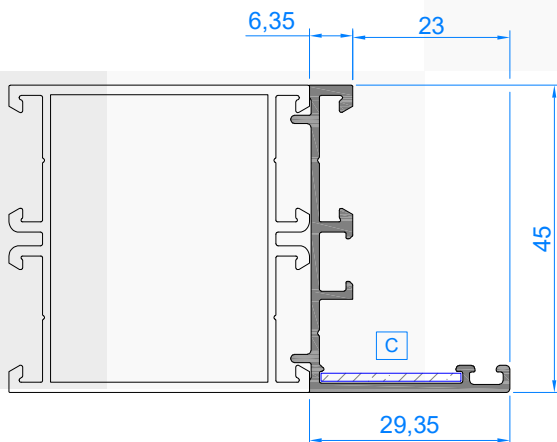
Наименование	Штульп окна
Артикул	45 A01
Уд. вес	0,815 кг./м.
Jx	7,75 см ⁴
Jy	5,73 см ⁴
Wx	2,30 см ³
Wy	1,71 см ³


Комплектующие	
	A --
	B --
	C CJ03
	D --



Наименование	Штульп двери
Артикул	45 A02
Уд. вес	0,538 кг./м.
Jx	5,38 см ⁴
Jy	3,03 см ⁴
Wx	2,20 см ³
Wy	1,12 см ³

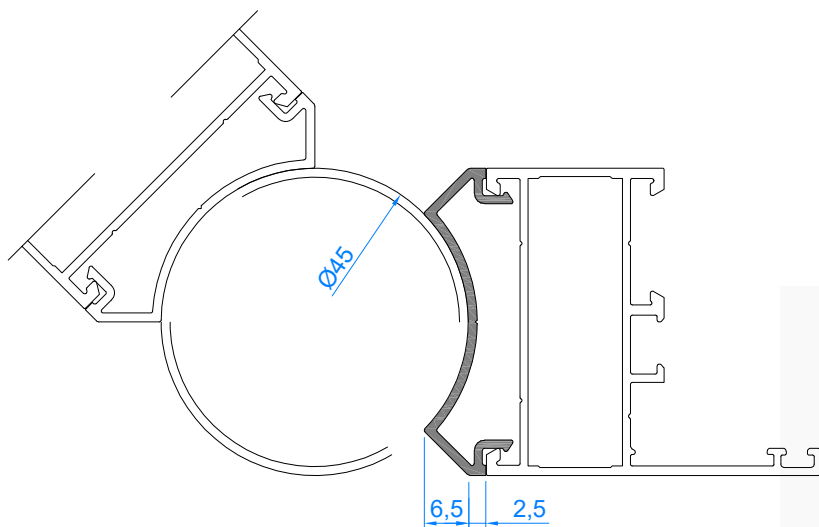
Комплектующие	
	A --
	B --
	C CJ02
	D --



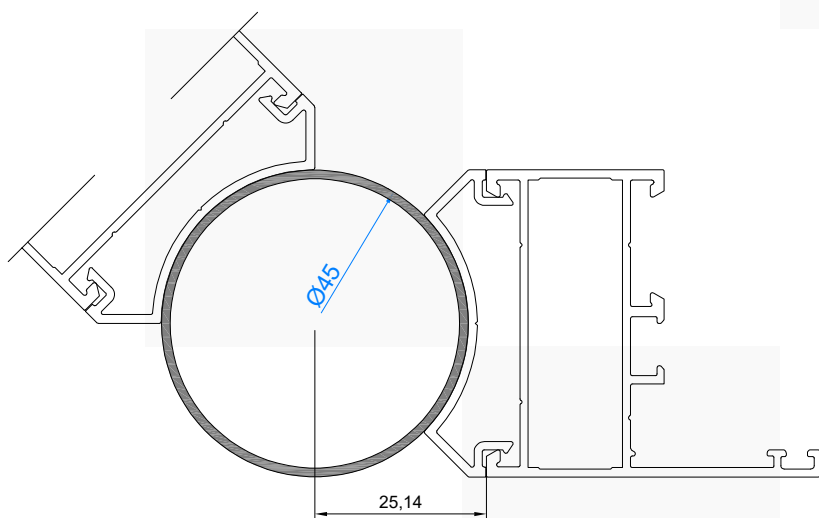
Наименование	Адаптер
Артикул	45 A03
Уд. вес	0,373 кг./м.
	C CJ03

aluminum systems

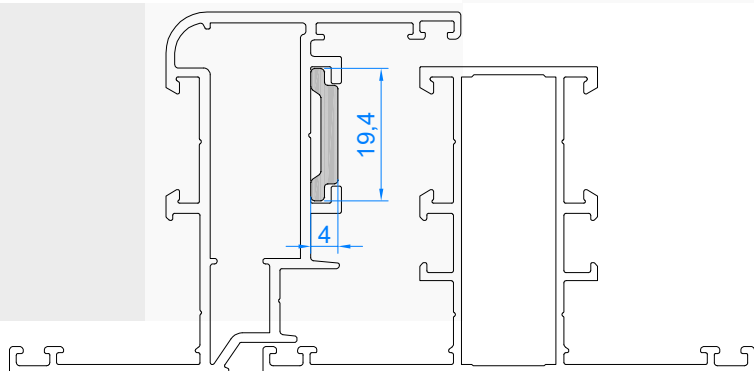
ALUSET



Наименование	Адаптер шарнира
Артикул	45 A04
Уд. вес	0,251 кг./м.



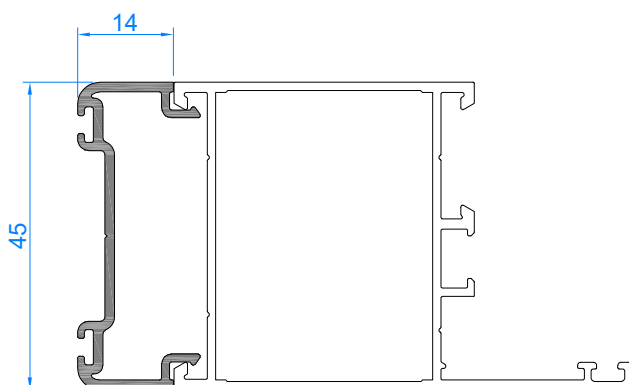
Наименование	Труба 45
Артикул	45 A05
Уд. вес	0,482 кг./м.



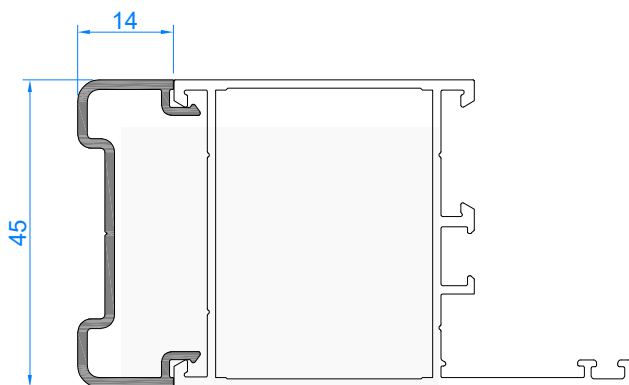
Наименование	Тяга
Артикул	640. T-01
Уд. вес	0,132 кг./м.

aluminum systems

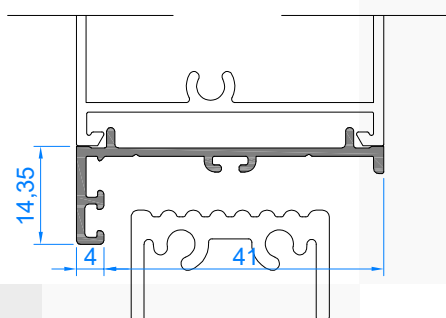
ALUSET



Наименование	Накладка с пазами
Артикул	45 A06
Уд. вес	0,357 кг./м.



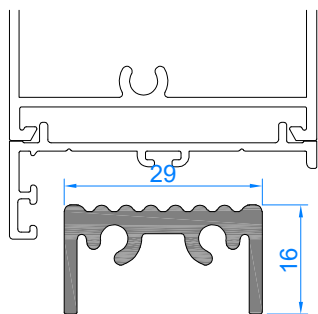
Наименование	Накладка
Артикул	45 A07
Уд. вес	0,330 кг./м.



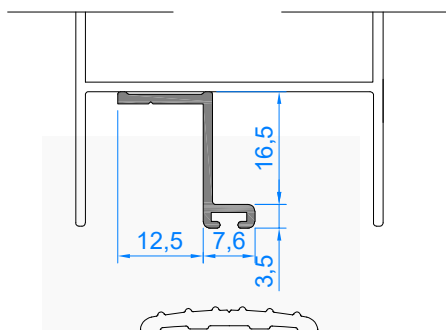
Наименование	Притвор
Артикул	45 A08
Уд. вес	0,264 кг./м.

aluminum systems

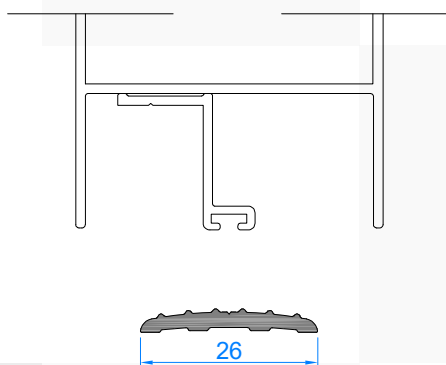
ALUSET



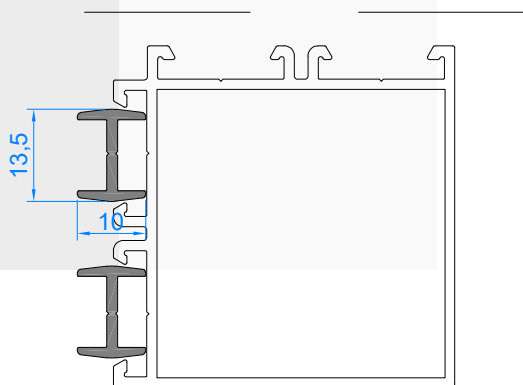
Наименование	Порог
Артикул	45 A09
Уд. вес	0,478 кг./м.



Наименование	Щеткодержатель
Артикул	45 A11
Уд. вес	0,155 кг./м.

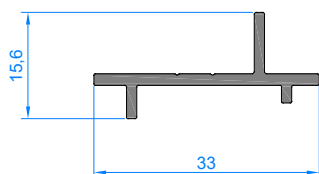


Наименование	Порог накладной
Артикул	45 A12
Уд. вес	0,156 кг./м.

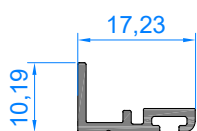


Наименование	Стык
Артикул	45 A13
Уд. вес	0,114 кг./м.

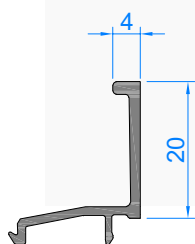
aluminum systems

ALUSET

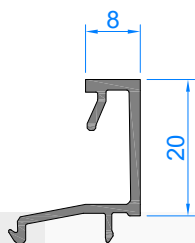
Наименование	Адаптер двери
Артикул	45 A15
Уд. вес	0,219 кг./м.



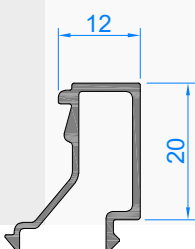
Наименование	Щеткодержатель
Артикул	64 A17
Уд. вес	0,114 кг./м.



Наименование	Штапик 4мм
Артикул	GB01
Уд. вес	0,173 кг./м.



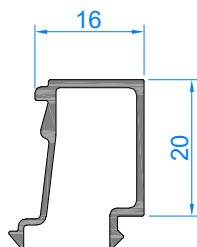
Наименование	Штапик 8мм
Артикул	GB02
Уд. вес	0,210 кг./м.



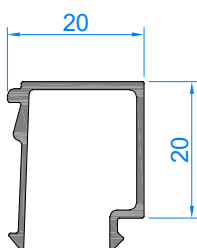
Наименование	Штапик 12мм
Артикул	GB03
Уд. вес	0,211 кг./м.

aluminum systems

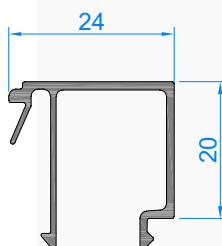
ALUSET



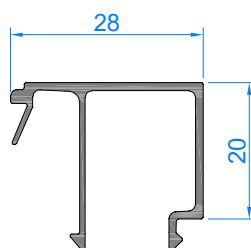
Наименование	Штапик 16мм
Артикул	GB04
Уд. вес	0,221 кг./м.



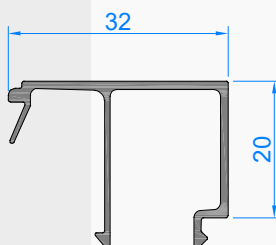
Наименование	Штапик 20мм
Артикул	GB05
Уд. вес	0,226 кг./м.



Наименование	Штапик 24
Артикул	GB06
Уд. вес	0,237 кг./м.



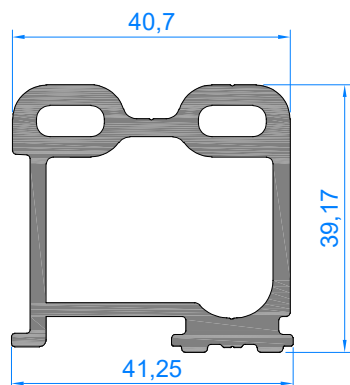
Наименование	Штапик 28
Артикул	GB07
Уд. вес	0,252 кг./м.



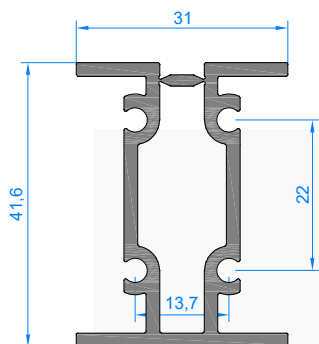
Наименование	Штапик 32
Артикул	GB08
Уд. вес	0,265 кг./м.

aluminum systems

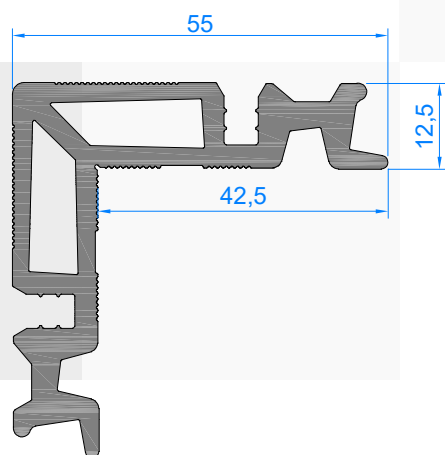
ALUSET



Наименование	Закладная импоста
Артикул	ТС01
Уд. вес	1,366 кг./м.



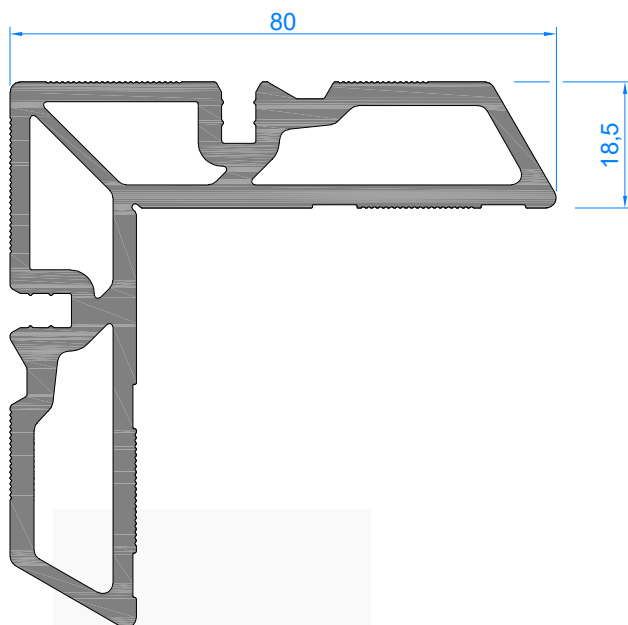
Наименование	Закладная стойки
Артикул	ТС11
Уд. вес	0,842 кг./м.



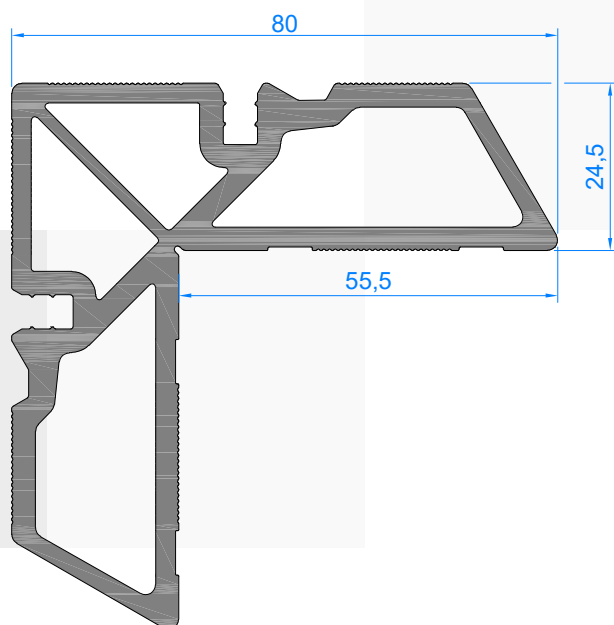
Наименование	Закладная 12,5мм
Артикул	СС01
Уд. вес	1,729 кг./м.

aluminum systems

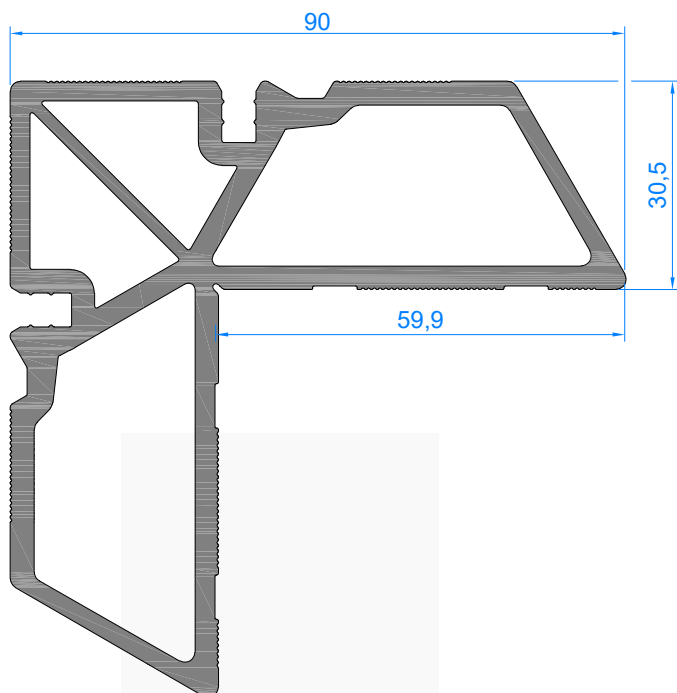
ALUSET



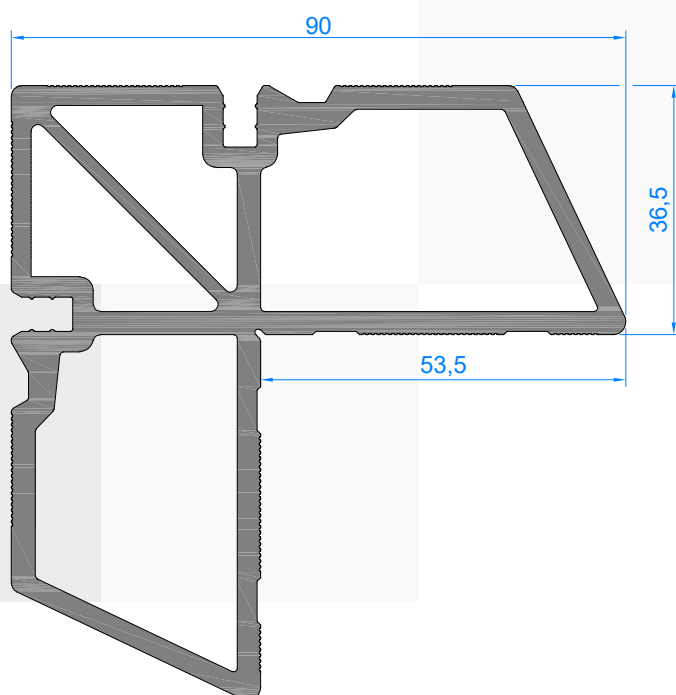
Наименование	Закладная 18,5мм
Артикул	CC02
Уд. вес	3,052 кг./м.



Наименование	Закладная 24,5мм
Артикул	CC03
Уд. вес	3,172 кг./м.



Наименование	Закладная 30,5мм
Артикул	CC04
Уд. вес	3.567 кг./м.



Наименование	Закладная 36,5мм
Артикул	CC05
Уд. вес	3,715 кг./м.





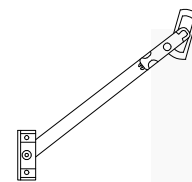




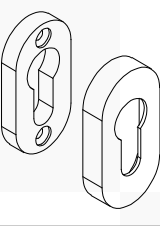



C

Комплектующие

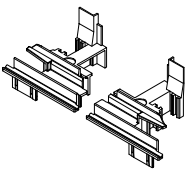
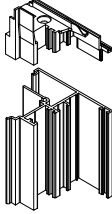

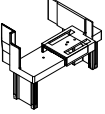
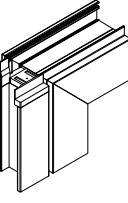
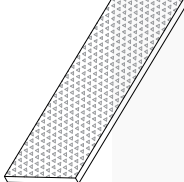
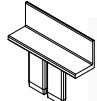
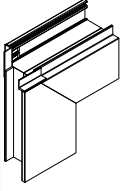
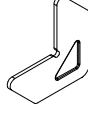
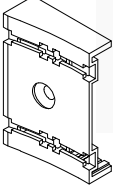
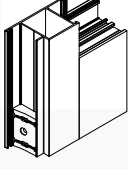
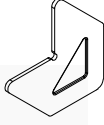
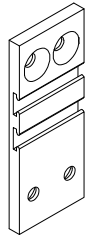
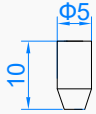
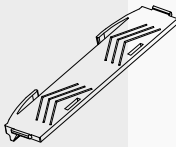
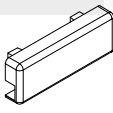
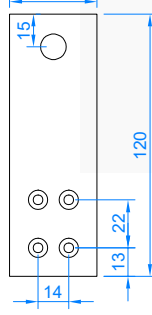
Уплотнители

Эскиз	Артикул, наименование	Примечание	Эскиз	Артикул, наименование	Примечание
	EP01 Уплотнитель притвора 4,0 мм EPDM			CP01 Уголок центрального уплотнителя EPDM	
	EP02 Уплотнитель наружный 4,0 мм EPDM			PP01 Уплотнитель щеточный 4,8x8,4 мм	
	EP03-1 Уплотнитель центральный EPDM			PP02 Уплотнитель щеточный 4,8x10,0 мм	
	EP04 Уплотнитель под штапик EPDM				
	EP05 Уплотнитель под штапик 5,0 - 6,0 мм EPDM				
	EP06 Уплотнитель под штапик 7,0 - 8,0 мм EPDM				

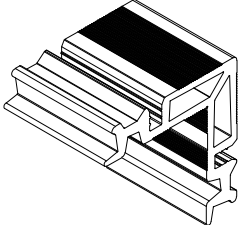
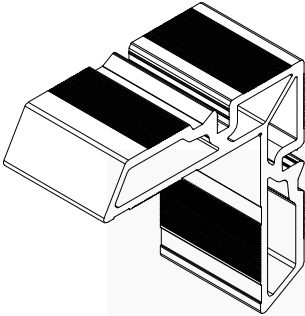
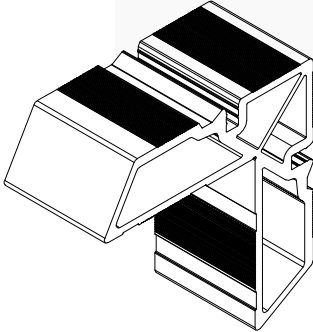
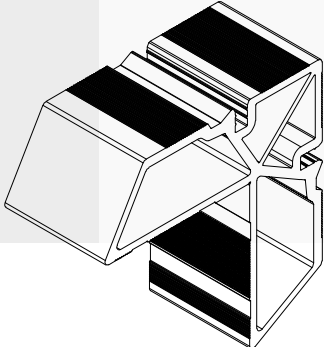
Фурнитура

Эскиз	Артикул, наименование	Примечание	Эскиз	Артикул, наименование	Примечание
	СТН-1850-50, Stublina 4009 Комплект поворотного окна			СТН-1702, Stublina 3060 Шпингалет длинный	
	СТН-1850-60, Stublina 4009 Комплект откидного окна			СТН-2403, Stublina 3062, 3063 Шпингалет короткий	
	СТН-0485-08, Stublina 4020-40 Ножницы фрамужные	в комплекте с откидной фурнитурой		KALE 253/25, Stublina 3020.00 Дверной замок с защелкой	в комплекте с ответной планкой STUBLINA 3016.20
	СТН-1850.2, Stublina 4035 Комплект поворотно-откидного окна			KALE 255/25, Stublina 3030.00 Дверной замок с роликом	
	СТН-0611, СТН-1420, Stublina 2065 Петли дверные двойные			СТН-2720.00-20, Stublina 1145.00 Декоративная накладка цилиндра замка	
	СТН-0611-10, СТН-1420-10, Stublina 2108 Петли дверные тройные			30/30 Цилиндр замка	
	СТН-1615-10 Нажимной гарнитур			СТН-0206.300, Stublina 1019.00 Ручка-скоба	

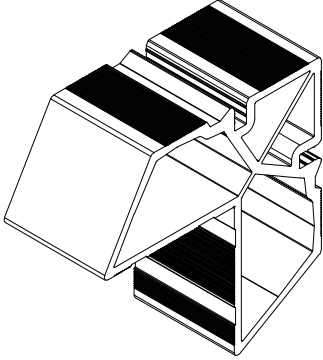
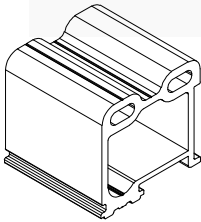
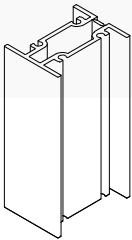
Пластмассовые и металлические изделия

Эскиз	Артикул, наименование	Примечание	Эскиз	Артикул, наименование	Примечание
	AP21 Заглушка шульпа окна АБС			PV03 Заглушка отверстия Ø12мм Полипропилен	
	AP22 Заглушка шульпа двери АБС			Пластина рихтовочная 100x20x1/2/3 100x22x1/2/3 100x24x1/2/3 100x26x1/2/3	
	AP03 Заглушка пассивной створки двери АБС			CJ02 Уголок выравнивающий Сталь нерж.	
	AP24 Щеткодержатель АБС			CJ03 Уголок выравнивающий Сталь нерж.	
	AP25 Держатель порога АБС			CJ11 Нагель 5x10 Сталь	
	45 PV01 Опора под заполнение АБС			45 CJ21 Пластина опорная Сталь	
	PV02 Заглушка дренажного паза АБС				

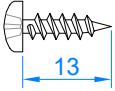
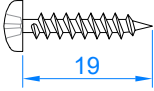

Закладные соединители

Эскиз	Артикул	Артикул исходного профиля	Длина нарезки	
	CC01	CC01-415 Угловая закладная L=41,5мм	45 F01	41,5 мм
		45 M01		
	CC01-338 Угловая закладная L=33,8мм	45 V01	33,8 мм	
	CC02	CC02-415 Угловая закладная L=41,5мм	45 F02	41,5 мм
		45 M02		
	CC02-338 Угловая закладная L=33,8мм	45 V02	33,8 мм	
	CC03	CC03-415 Угловая закладная L=41,5мм	45 F03	41,5 мм
		45 M03		
	CC03-338 Угловая закладная L=33,8мм	45 V03	33,8 мм	
	CC04	CC04-415 Угловая закладная L=41,5мм	45 F04	41,5 мм
			45 M04	
			45 M07	
			45 M08	
			45 M09	
			45 M10	
			45 M14	

Закладные соединители

Эскиз	Артикул	Артикул исходного профиля	Длина нарезки	
	CC05	CC05-415 Угловая закладная L=41,5мм	45 F05	41,5 мм
			45 M05	
			45 M11	
			45 M12	
			45 M13	
	CC05-256 Угловая закладная L=25,6мм	45 DW01	25,6 мм	
		45 DW02		
		45 DW03		
	 <p>Закладные импоста поставляются в комплекте с установочными винтами</p>	TC01	TC01-132	45 M01
TC01-192			45 M02	19,2 мм
TC01-252			45 M03	25,2 мм
TC01-312			45 M04	31,2 мм
TC01-372			45 M05	37,2 мм
TC01-216			45 M06	21,6 мм
TC01-306			45 M07	30,6 мм
			45 M08	
			45 M09	
TC01-416			45 M10	41,6 мм
			45 M11	
			45 M12	
			45 M13	
TC01-816			45 M14	81,6 мм
			45 B01	
TC01-910	45 B02	91,0 мм		
	45 B03			
	TC11	TC11-80	45 M04	80,0 мм
			45 M07	
			45 M08	
			45 M09	
			45 M10	

Крепежные изделия

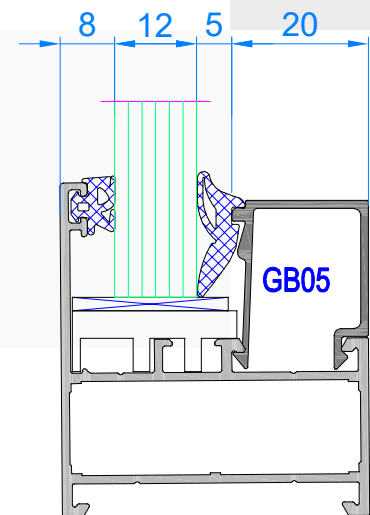
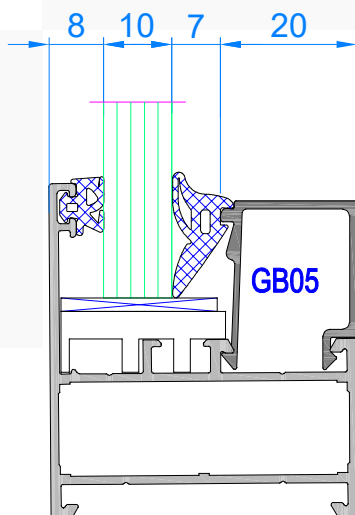
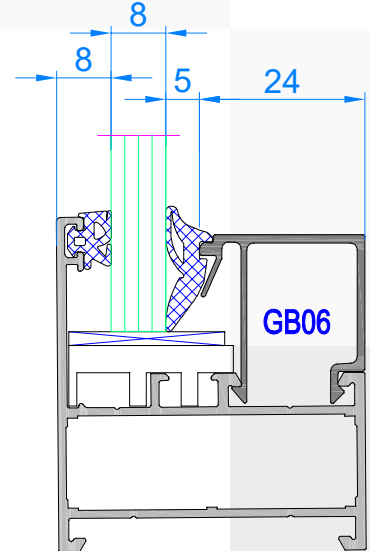
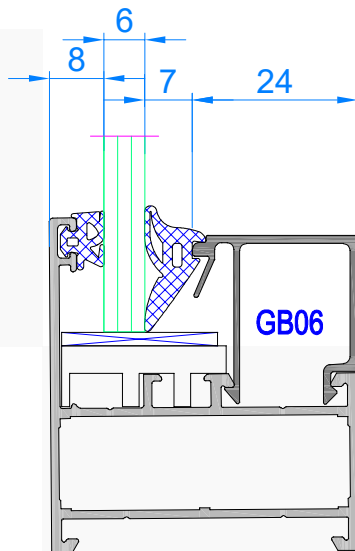
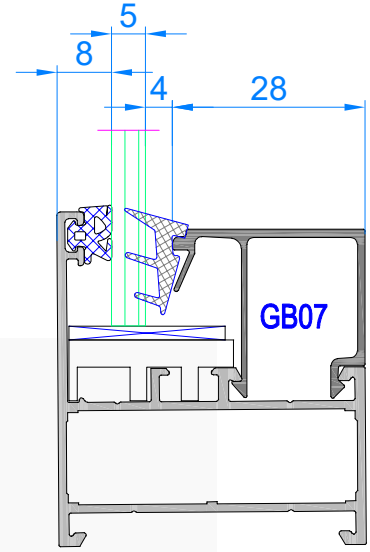
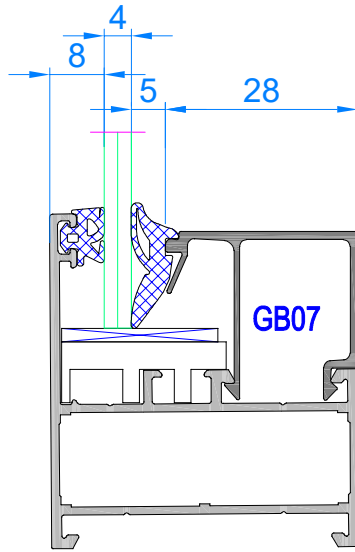
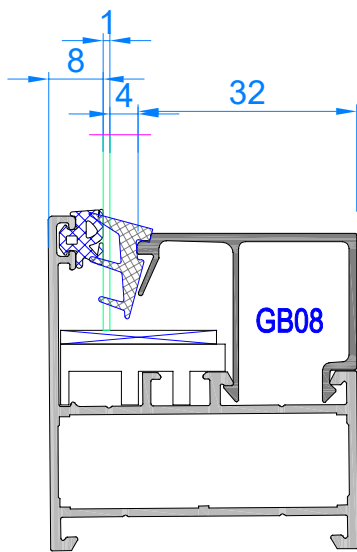
Эскиз	Артикул, наименование	Примечание
	Винт BC 4,2 x 13 DIN 7981 A2	
	Винт BC 4,2 x 19 DIN 7981 A2	
	Винт BC 4,2 x 32 DIN 7981 A2	

D

Таблица остекления

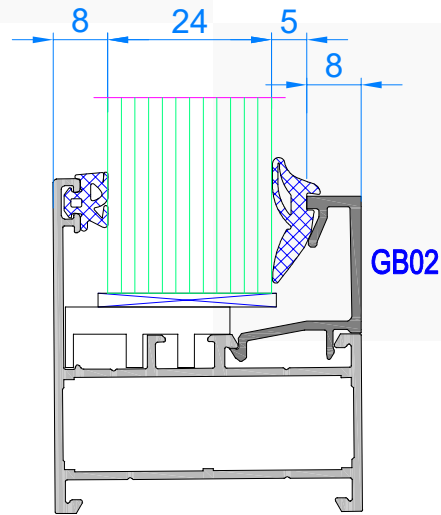
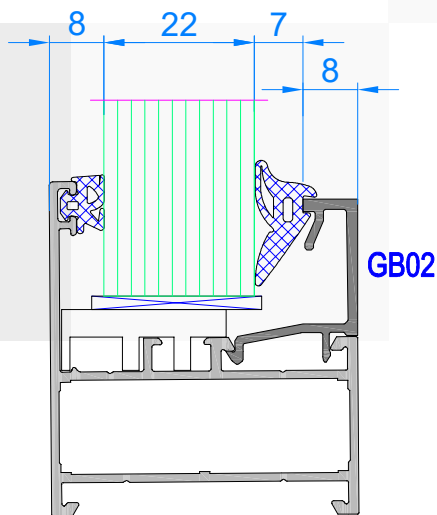
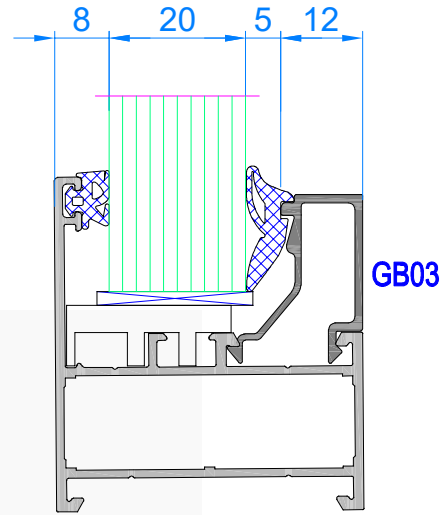
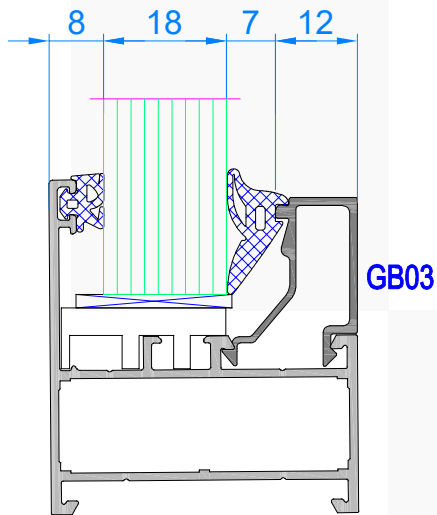
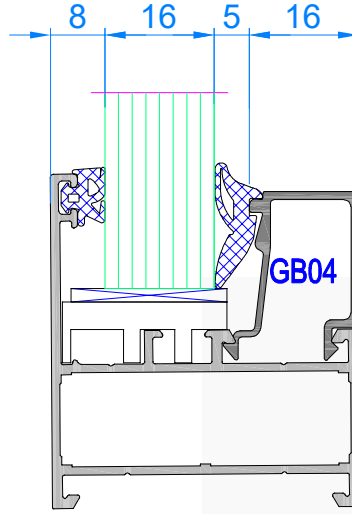
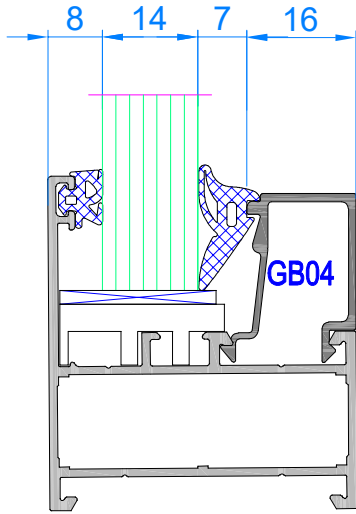
aluminum systems

ALUSET

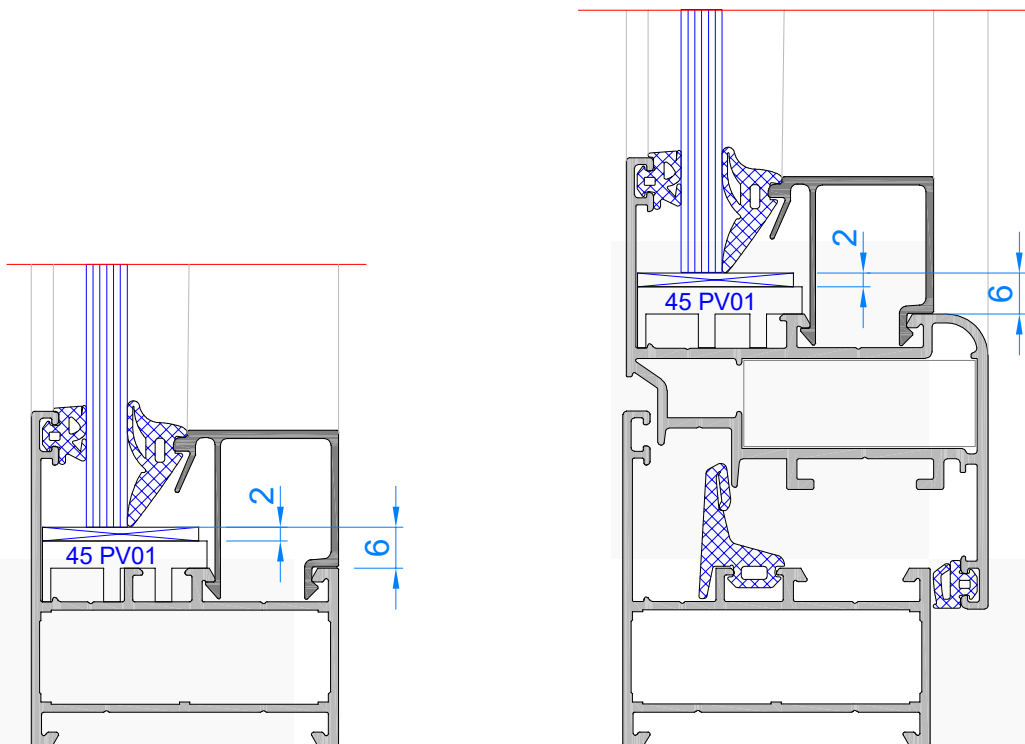





aluminum systems

ALUSET



AWD 45



Толщина заполнения	EP02	EP04	EP05	EP06	
	4,0 мм 	3-4 мм 	5-6 мм 	7-8 мм 	
1,0 мм	●	●			GB08 (32мм)
4,0 мм	●		●		GB07 (28мм)
5,0 мм	●	●			GB07 (28мм)
6,0 мм	●			●	GB06 (24мм)
8,0 мм	●		●		GB06 (24мм)
10,0 мм	●			●	GB05 (20мм)
12,0 мм	●		●		GB05 (20мм)
14,0 мм	●			●	GB04 (16мм)

Толщина заполнения	EP02  4,0 мм	EP04  3-4 мм	EP05  5-6 мм	EP06  7-8 мм	
16,0 мм					GB04 (16мм)
18,0 мм					GB03 (12мм)
20,0 мм					GB03 (12мм)
22,0 мм					GB02 (8мм)
24,0 мм					GB02 (8мм)

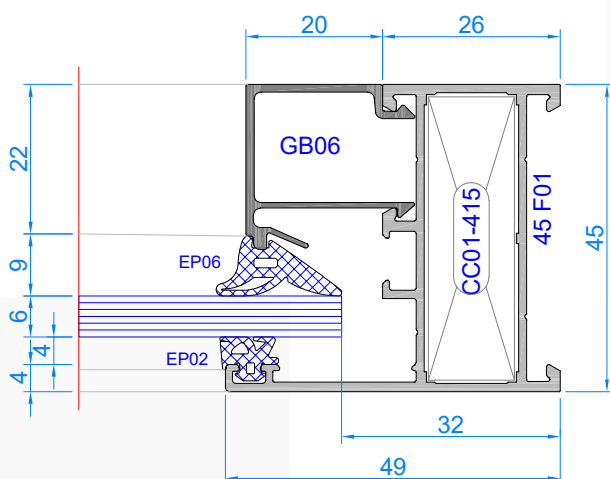
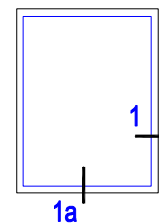
AWD 45

E

Основные сечения

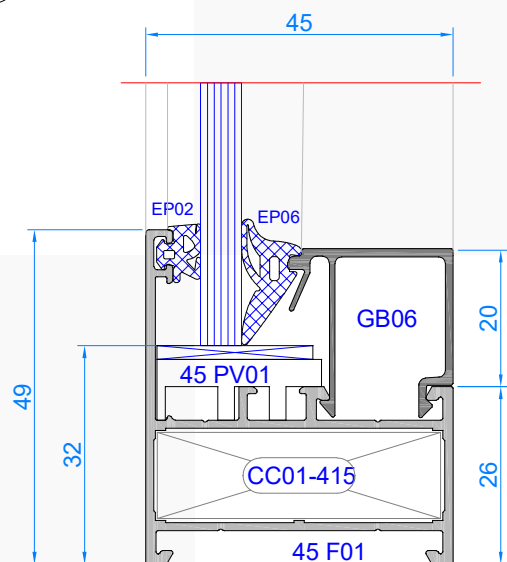
Горизонтальное сечение рамы
окна (проем без створки)

1



Вертикальное сечение рамы окна
(проем без створки)

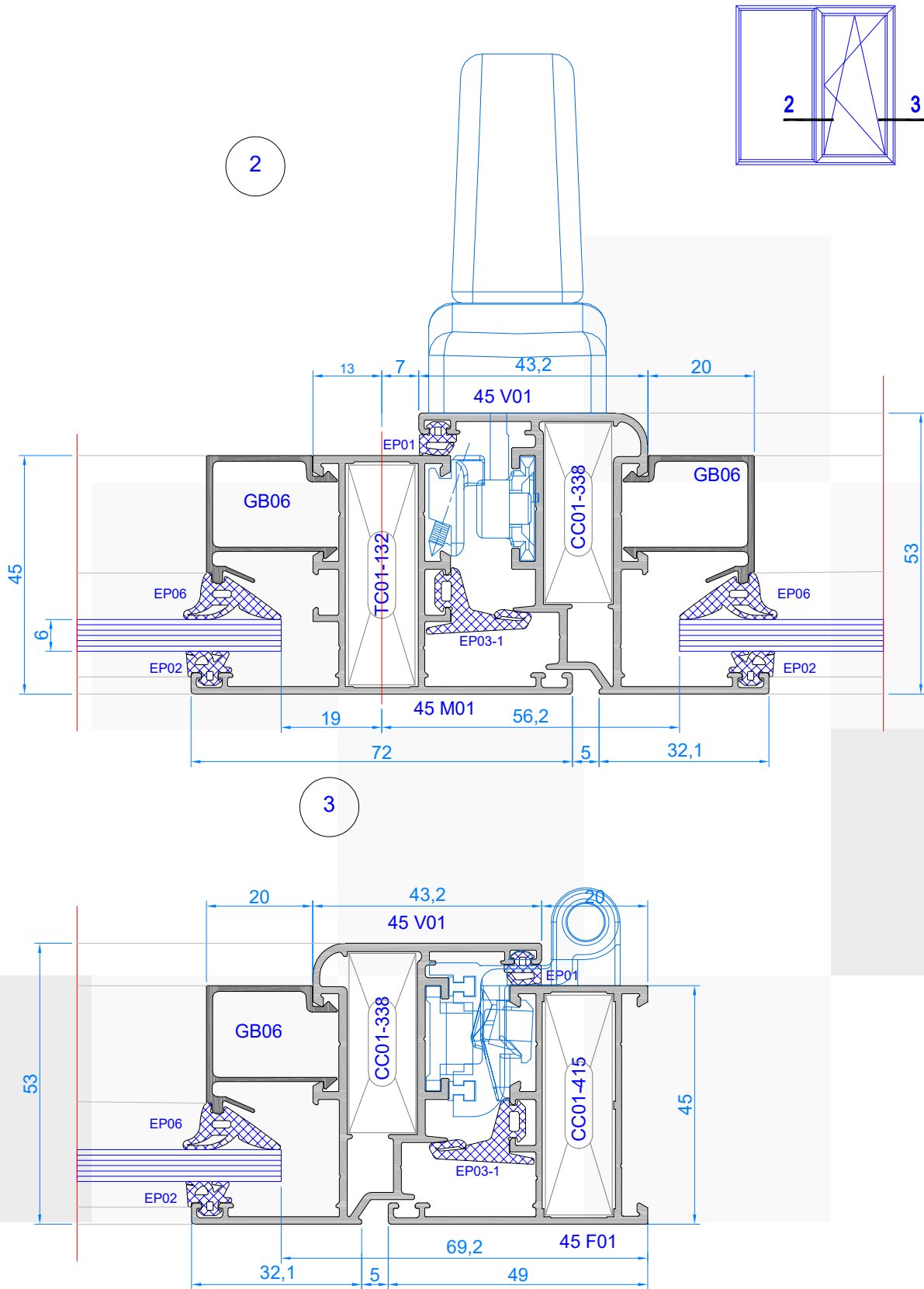
1A



aluminum systems

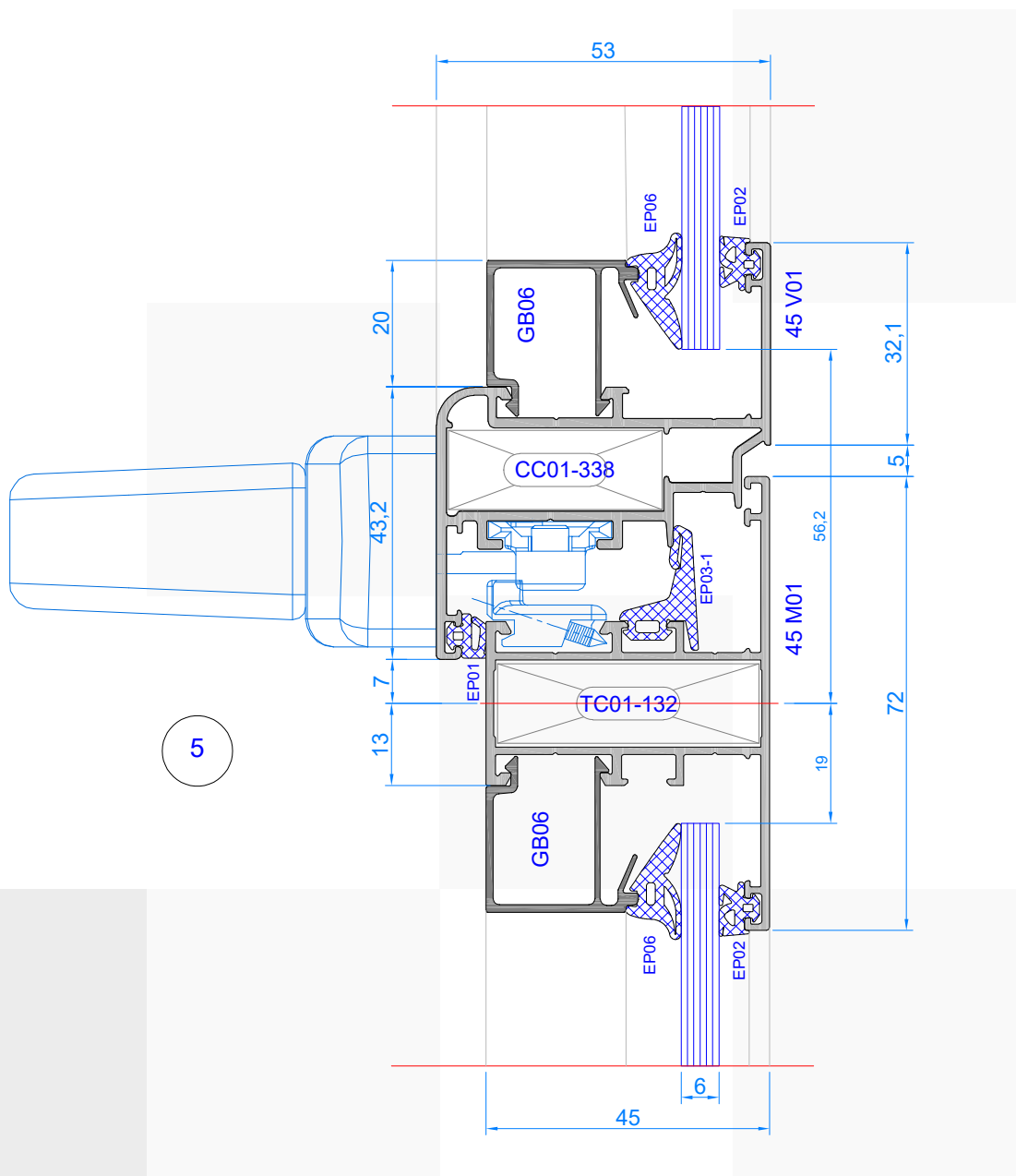
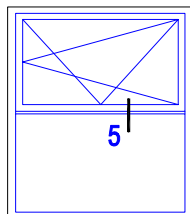
ALUSET

Горизонтальное сечение импоста и рамы окна (проем со створкой)

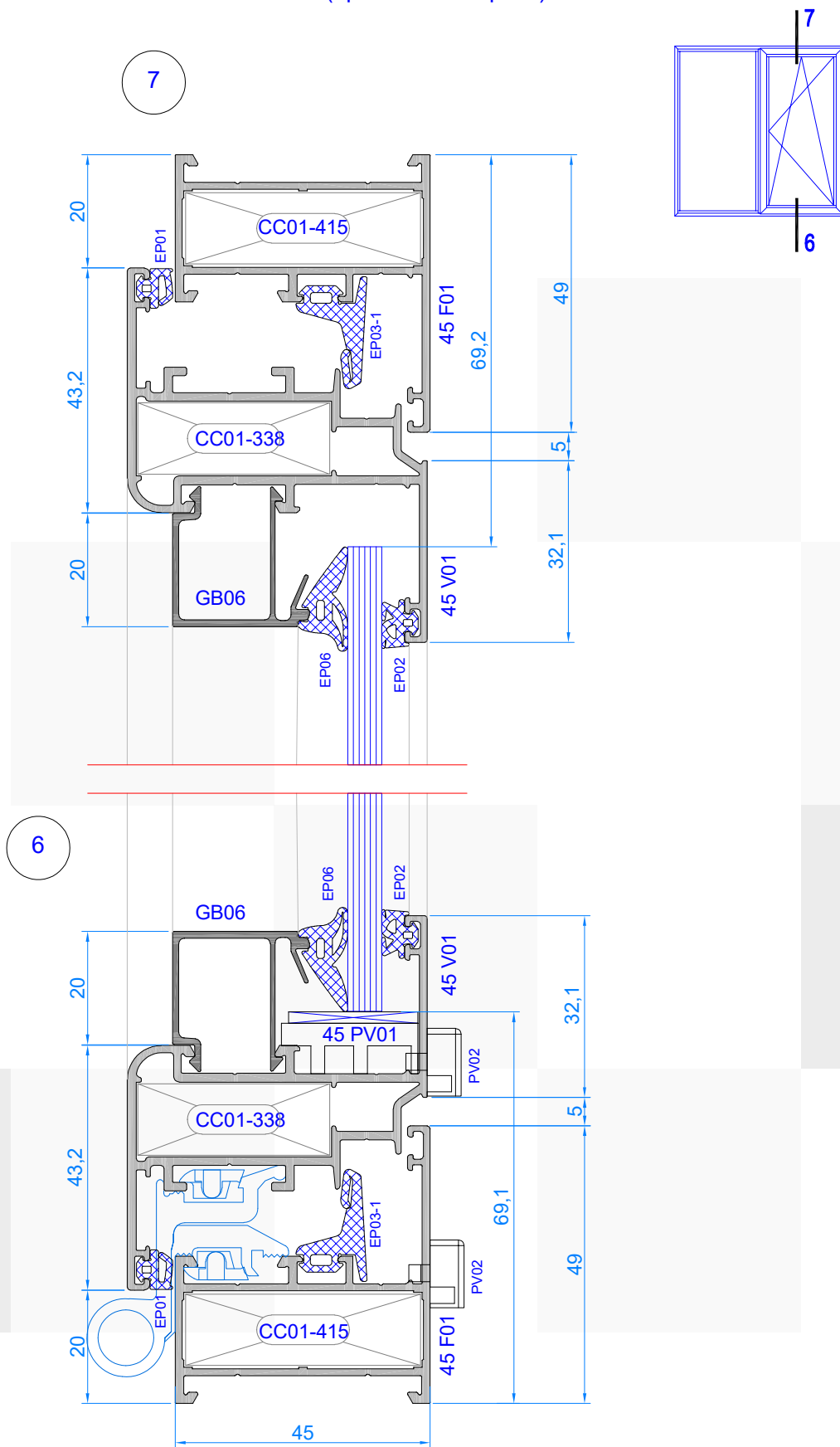


AWD 45

Горизонтальное сечение импоста
окна (проем со створкой)



Вертикальное сечение рамы окна
(проем со створкой)

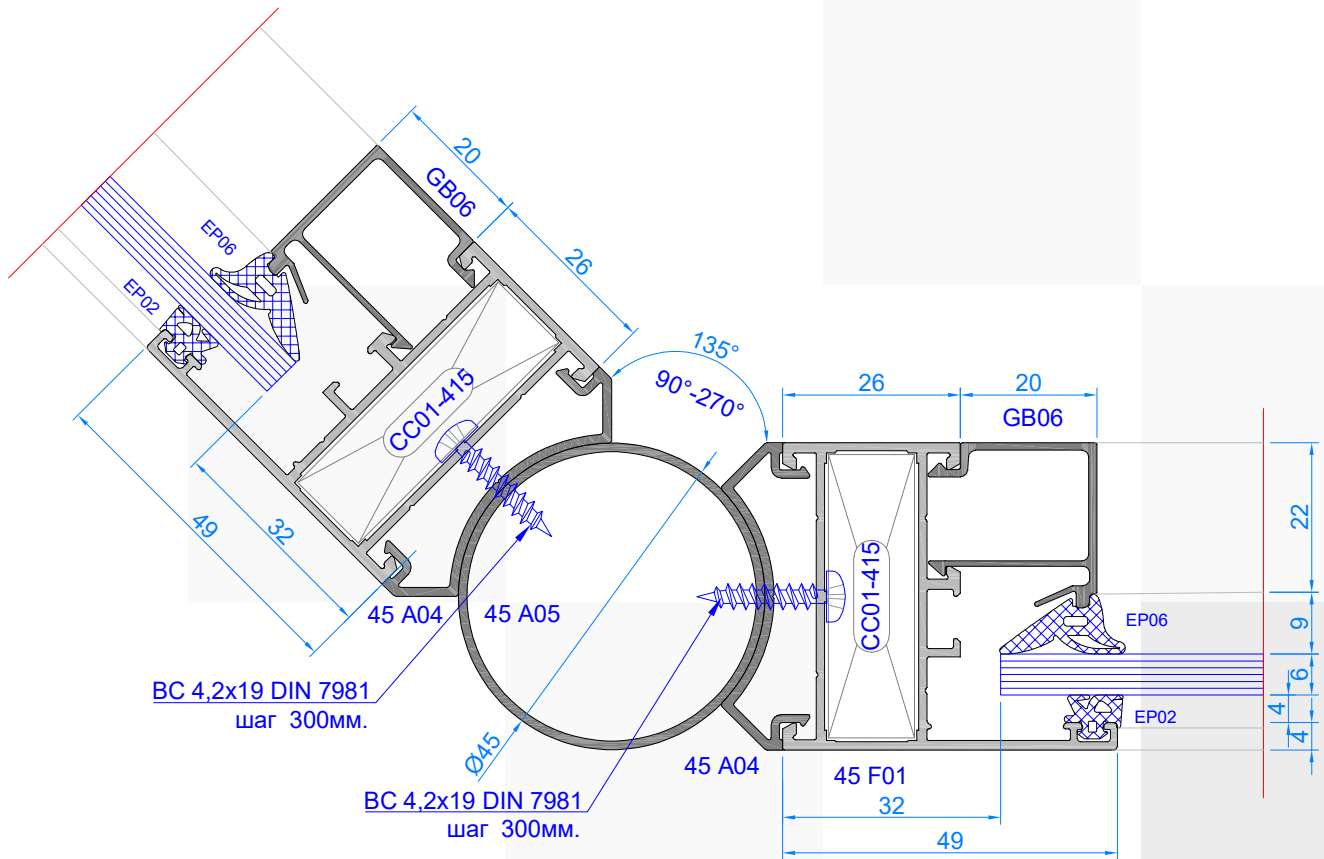
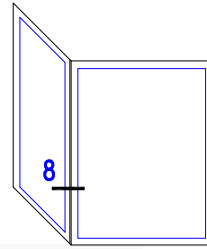


aluminum systems

ALUSET

Горизонтальное сечение угловой стыковки секций окна (внутренний угол)

8

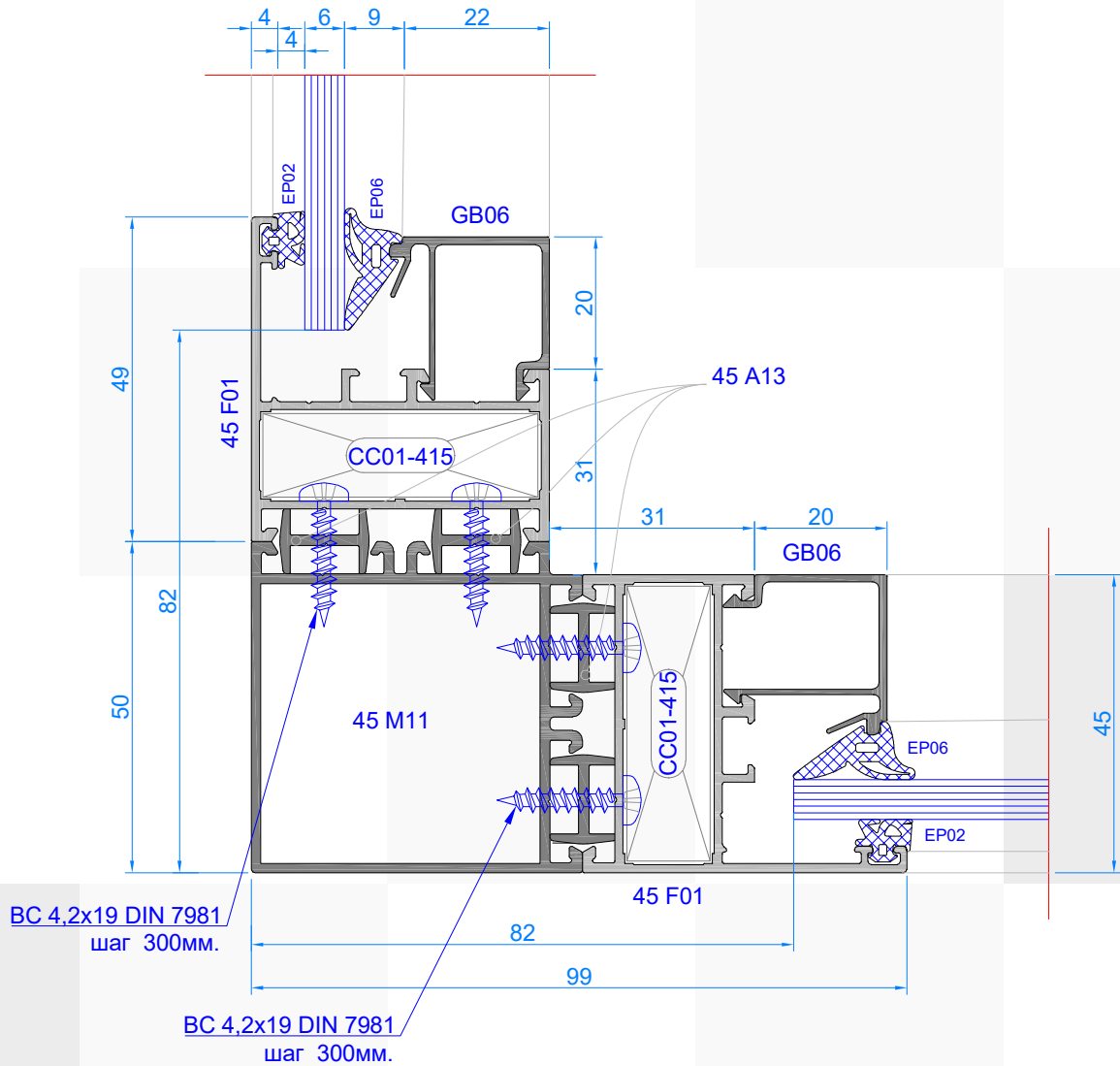
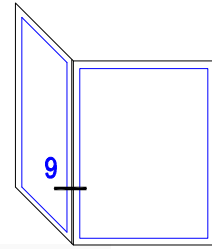


aluminum systems

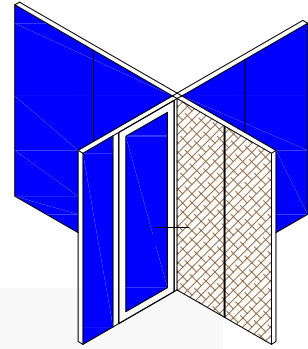
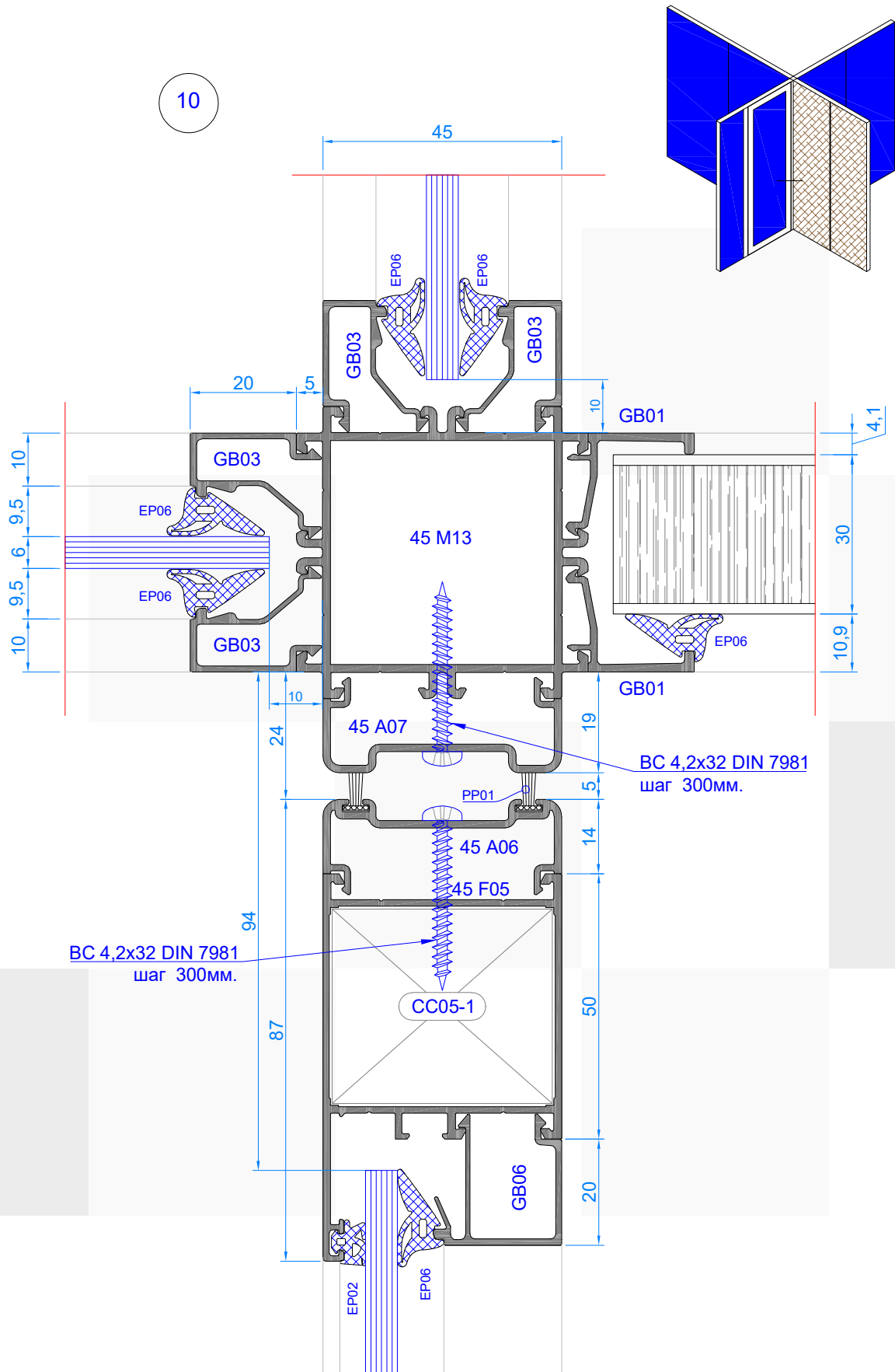
ALUSET

Горизонтальное сечение угловой стыковки секций окна (внутренний угол 90°)

9



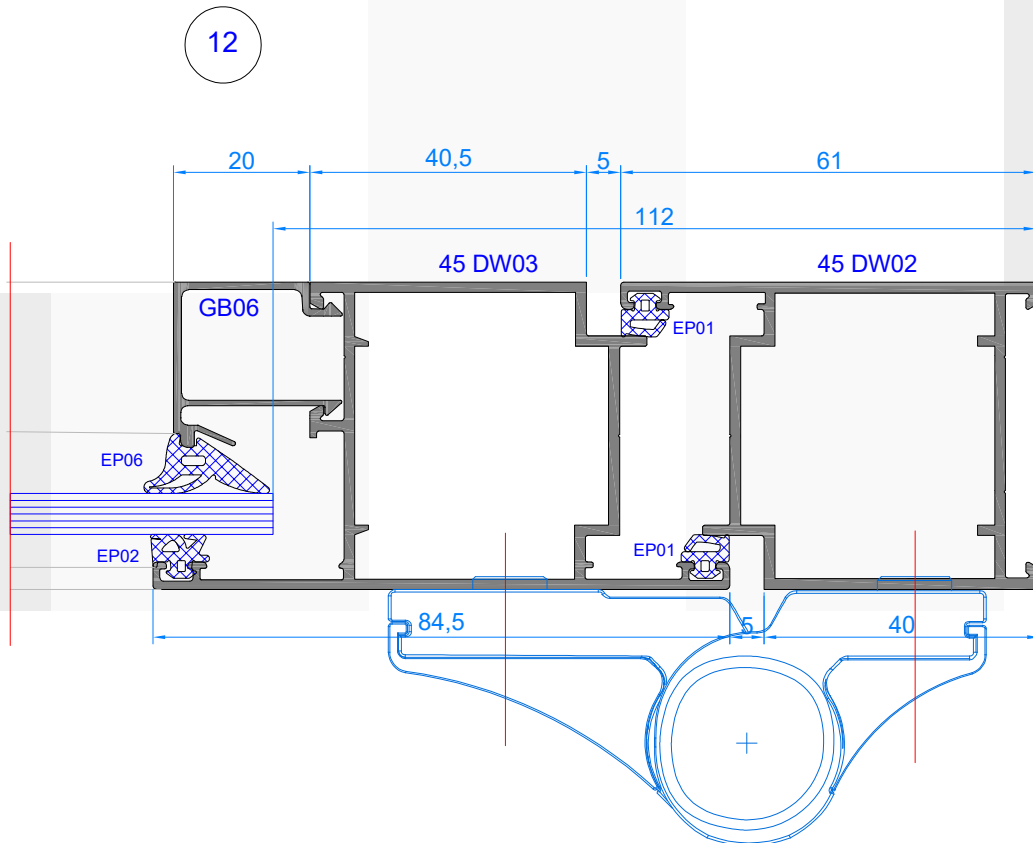
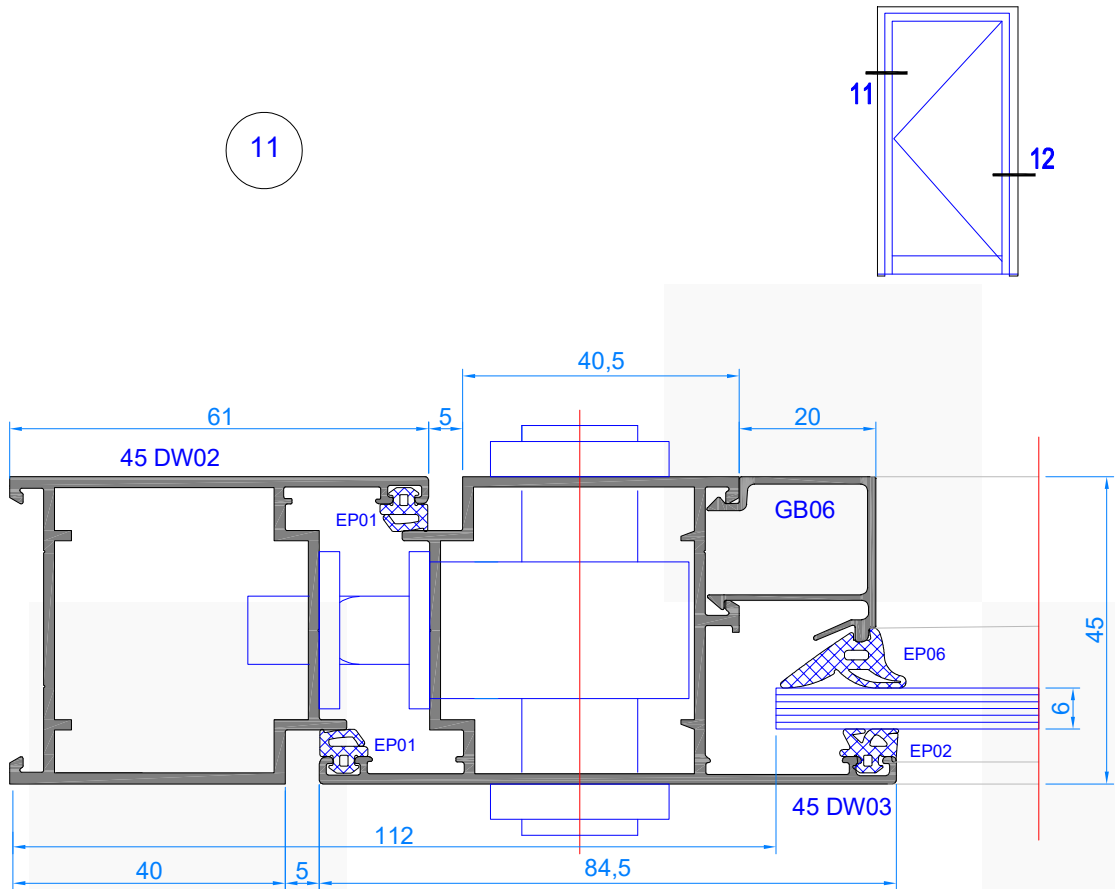
Горизонтальное сечение крестообразного соединения секций витража со встроенной маятниковой дверью



10

Горизонтальное сечение рамы
двери

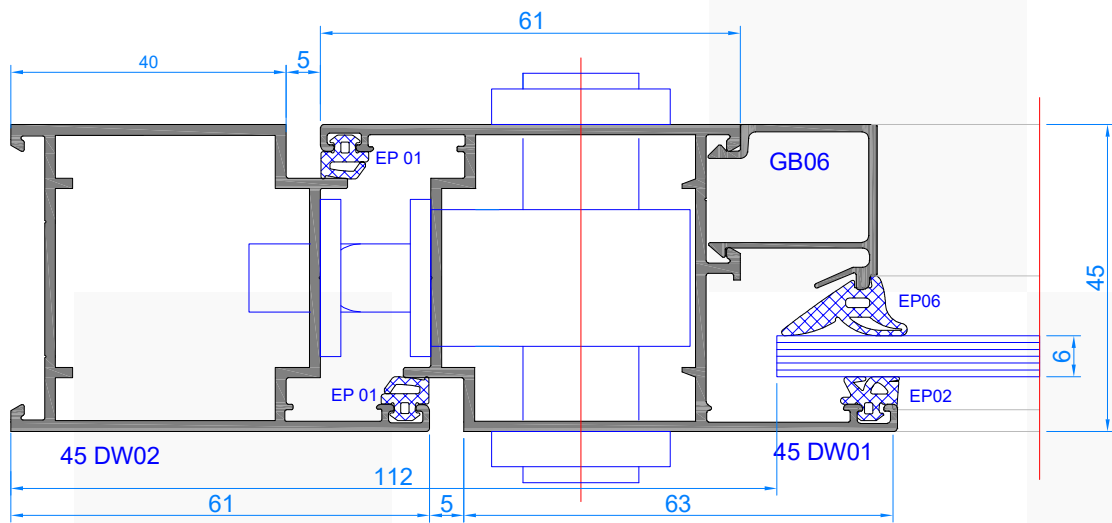
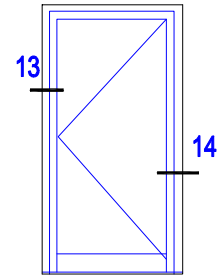
1-ств. дверь наружного открывания



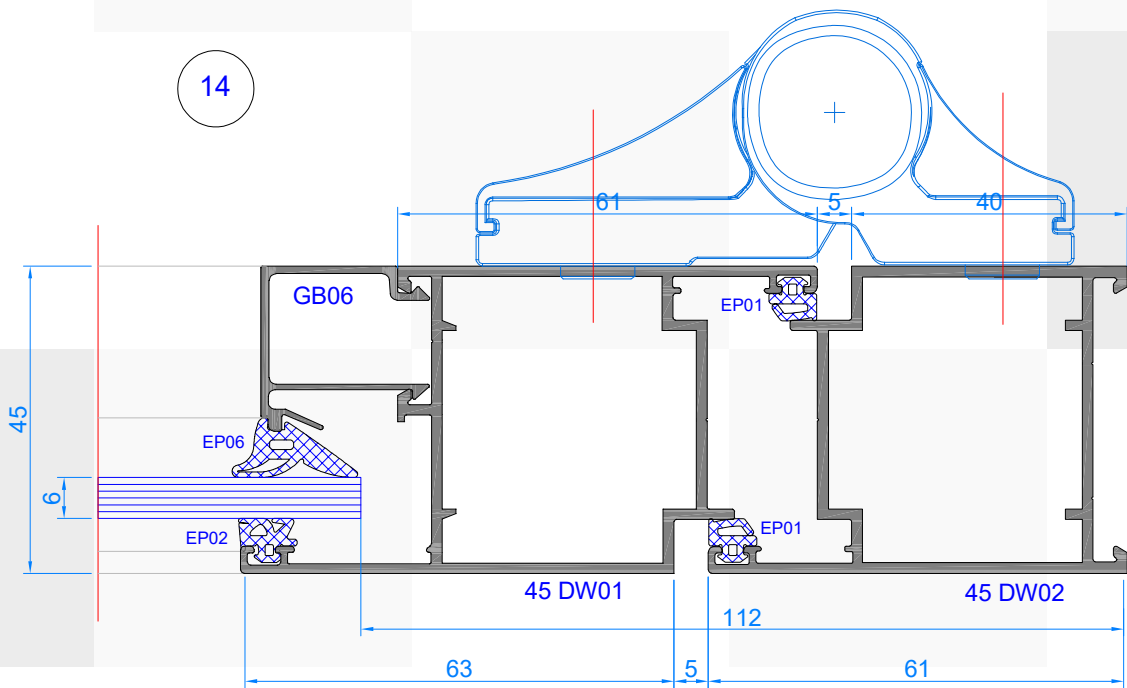
Горизонтальное сечение рамы двери

1-ств. дверь внутреннего открывания

13



14

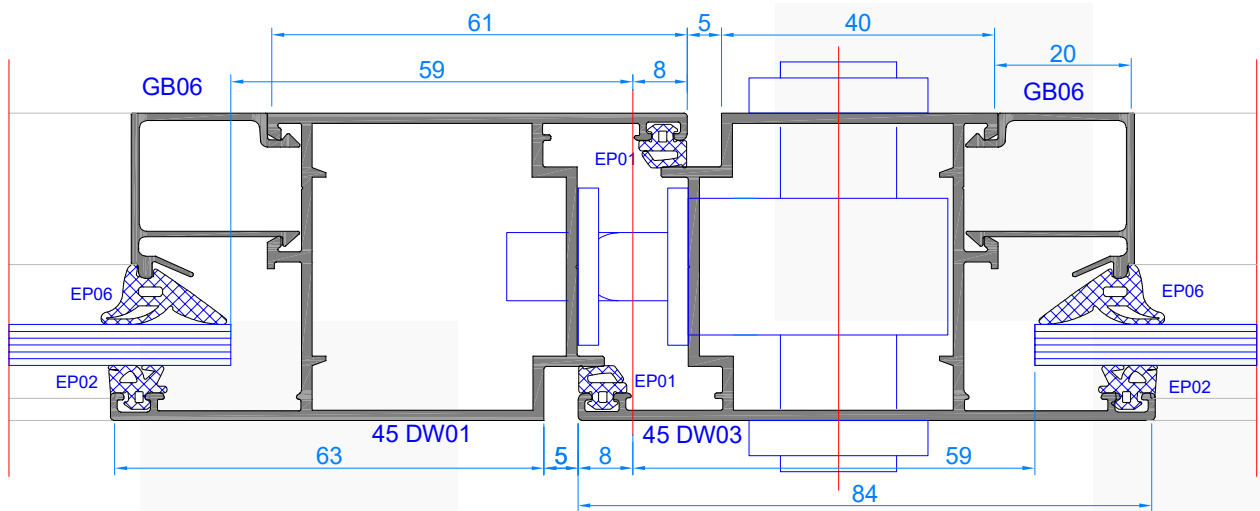
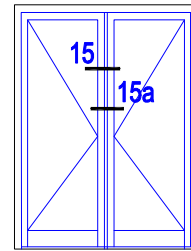


Горизонтальное сечение узла стыка створок

2-ств. дверь наружного открывания

15

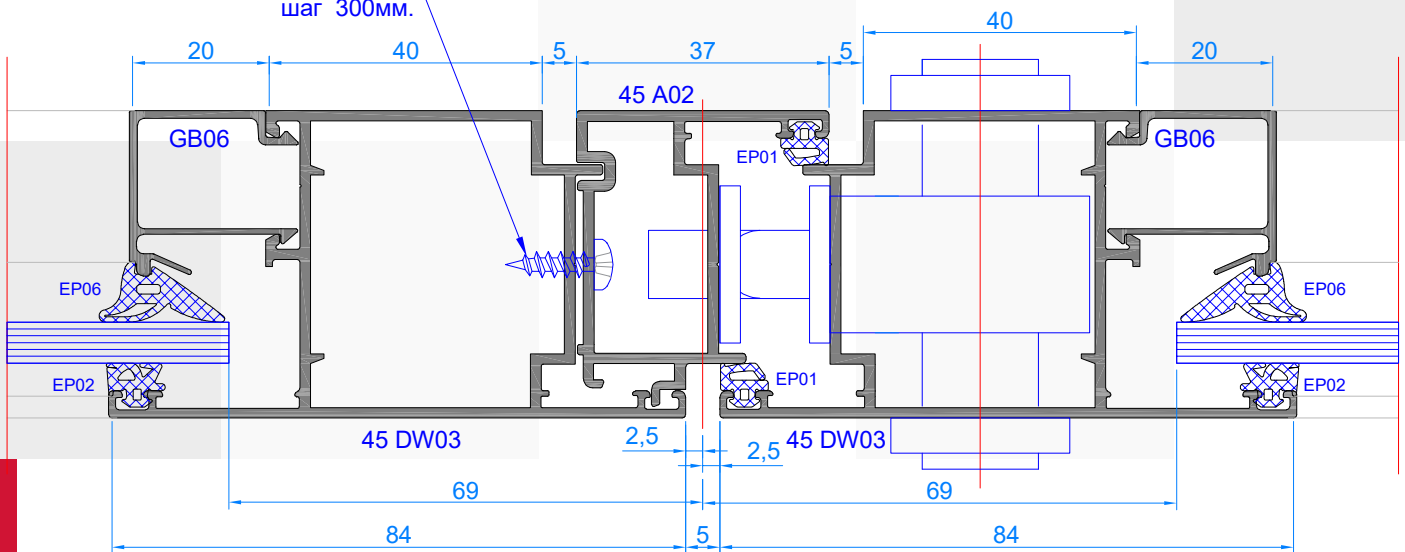
Вариант без шульпы



15a

Вариант со шульпой

BC 4,2x13 DIN 7981 шаг 300мм.

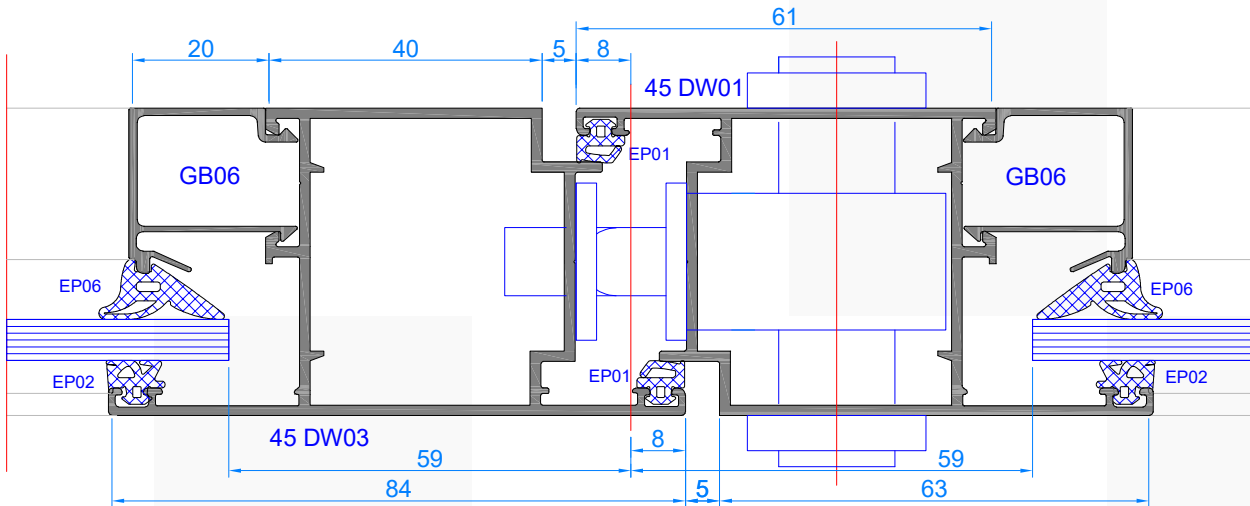
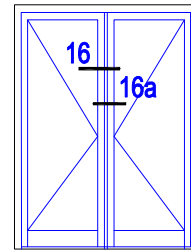


Горизонтальное сечение узла
стыка створок

2-ств. дверь внутреннего открывания

16

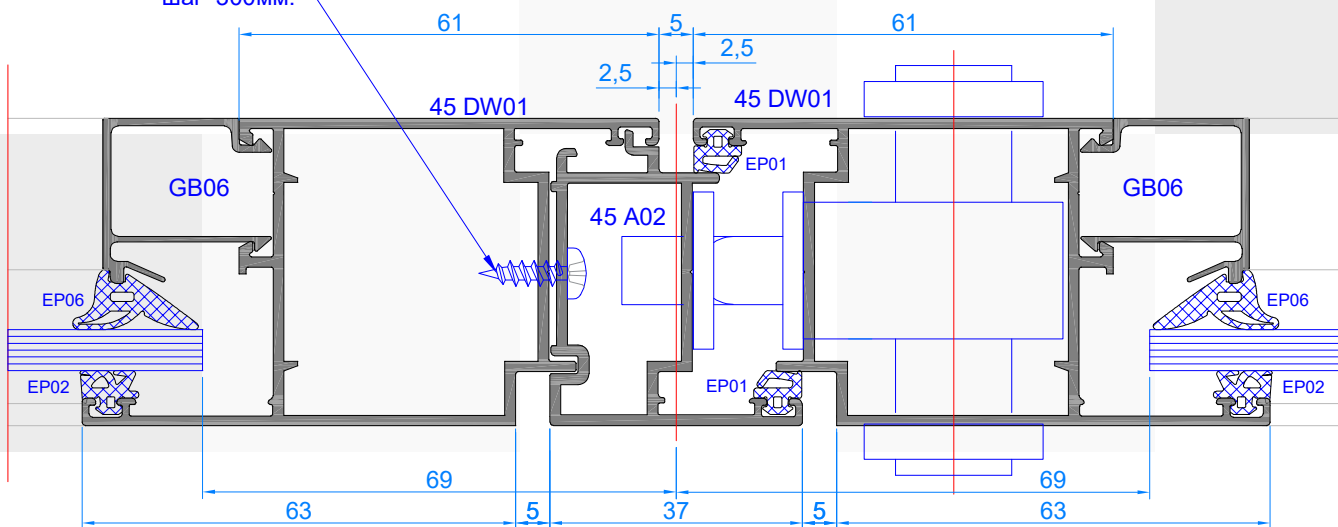
Вариант без шульпа



16a

Вариант со шульпом

BC 4,2x13 DIN 7981
шаг 300мм.

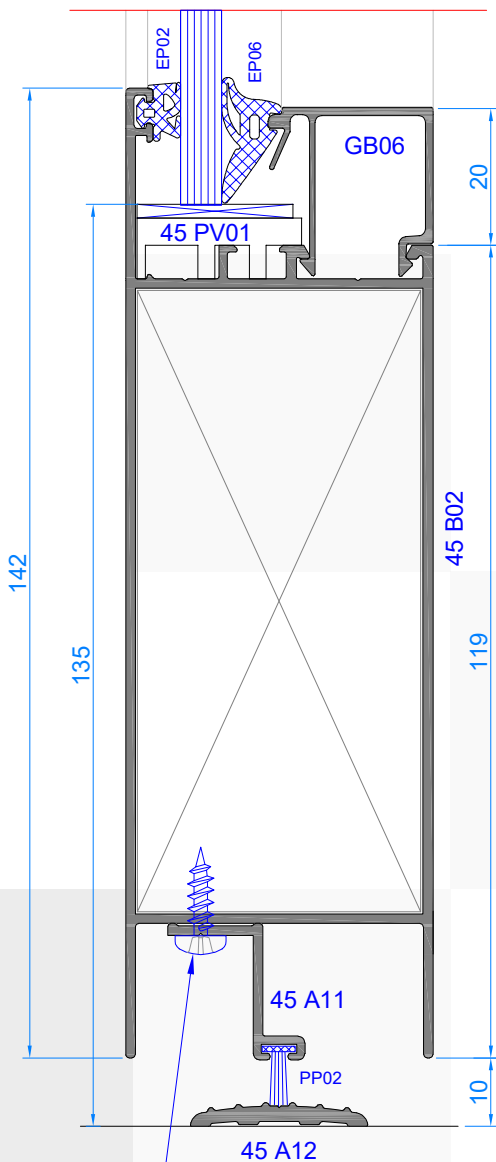
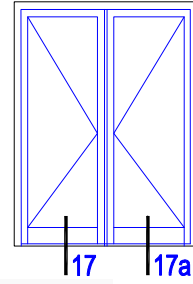


Вертикальное сечение
примыкания к порогу

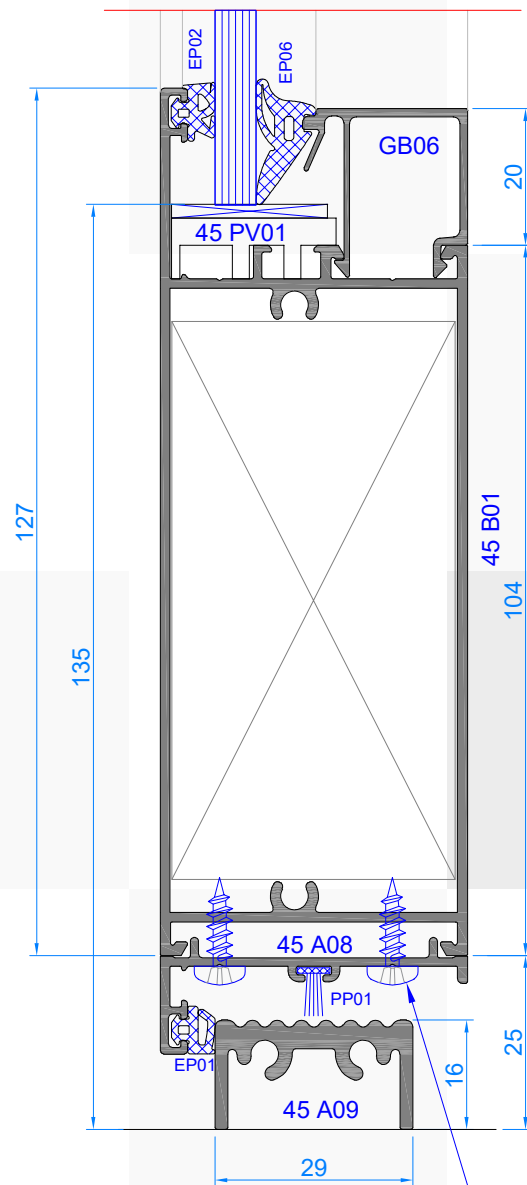
Дверь наружного открывания. Вариант с цоколем.

17

17a



BC 4,2x13 DIN 7981
шаг 300мм.



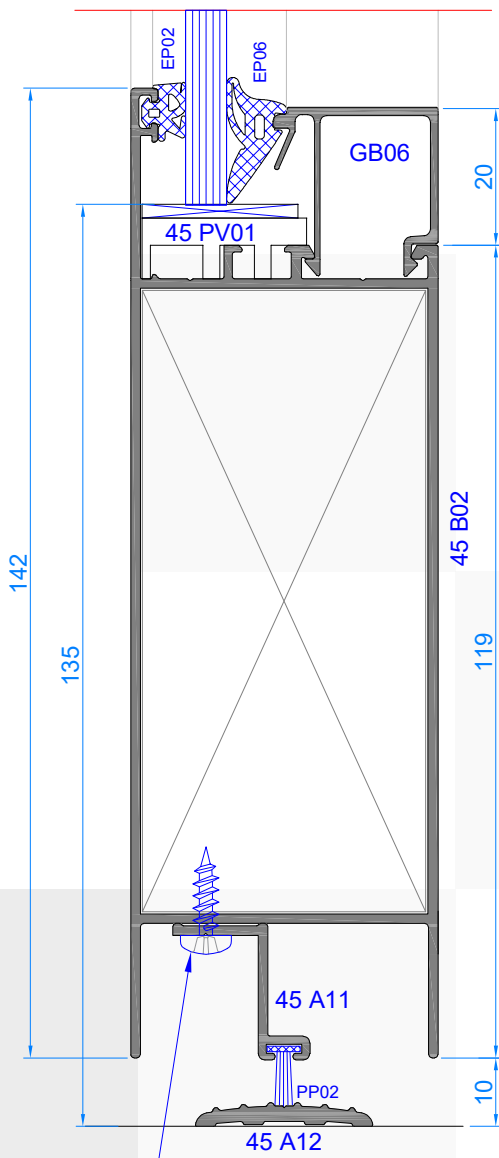
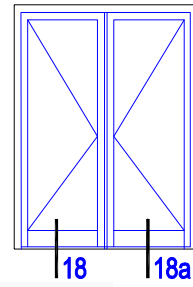
BC 4,2x13 DIN 7981
шаг 300мм.

Вертикальное сечение
примыкания к порогу

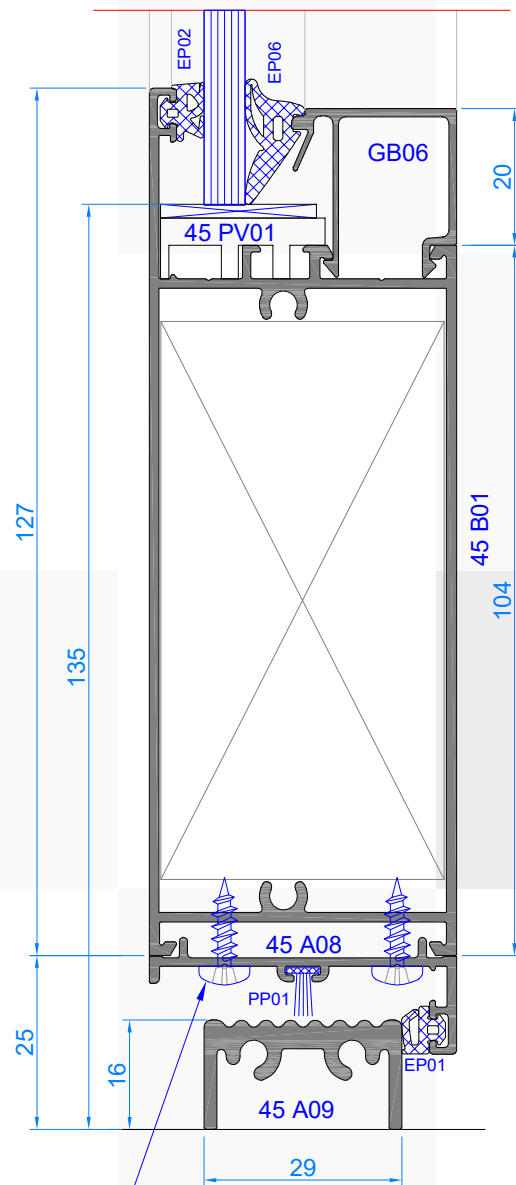
Дверь внутреннего открывания. Вариант с цоколем.

18

18a



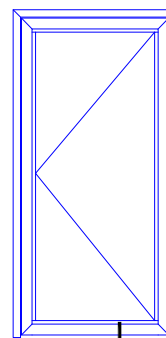
BC 4,2x13 DIN 7981
шаг 300мм.



BC 4,2x13 DIN 7981
шаг 300мм.

Вертикальное сечение
примыкания к порогу

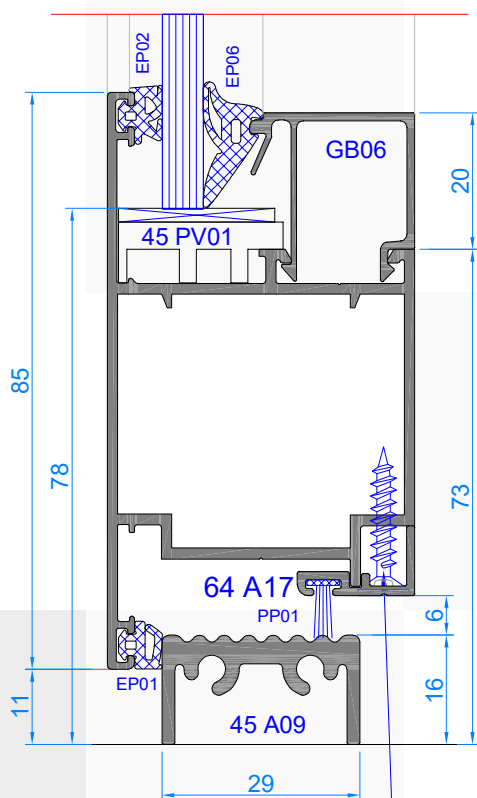
19



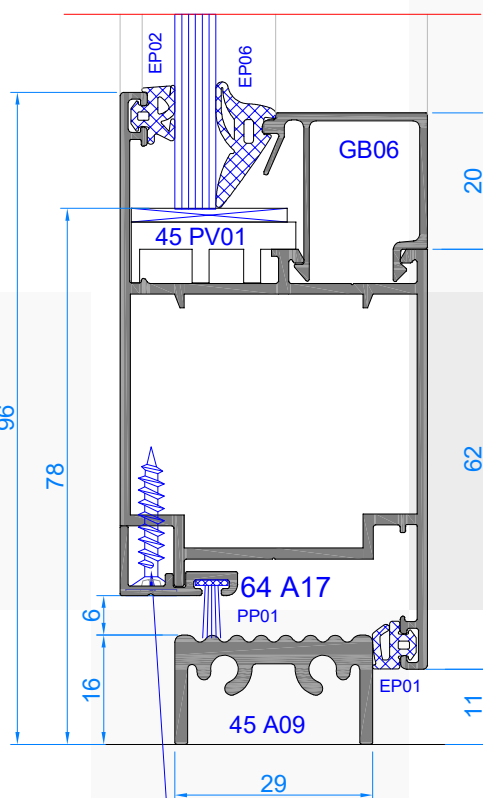
19

Дверь наружного открывания.
Вариант без цоколя.

Дверь внутреннего открывания.
Вариант без цоколя.

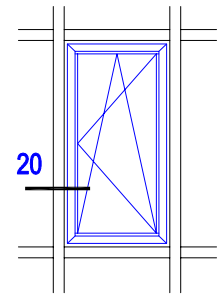


BC 4,2x19 DIN 7982
шаг 300мм.

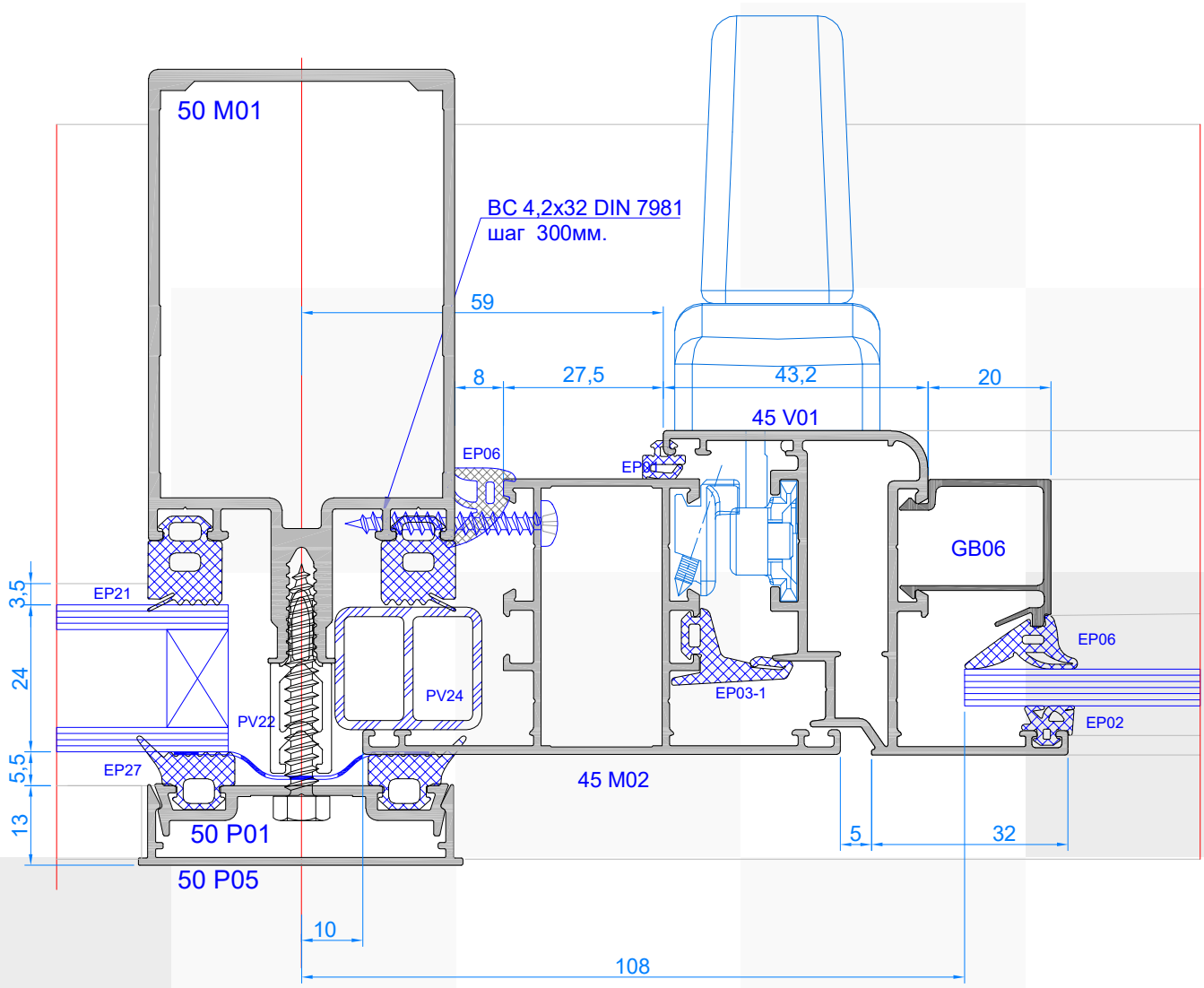


BC 4,2x19 DIN 7982
шаг 300мм.

Горизонтальное сечение
установки окна в фасад AF 50

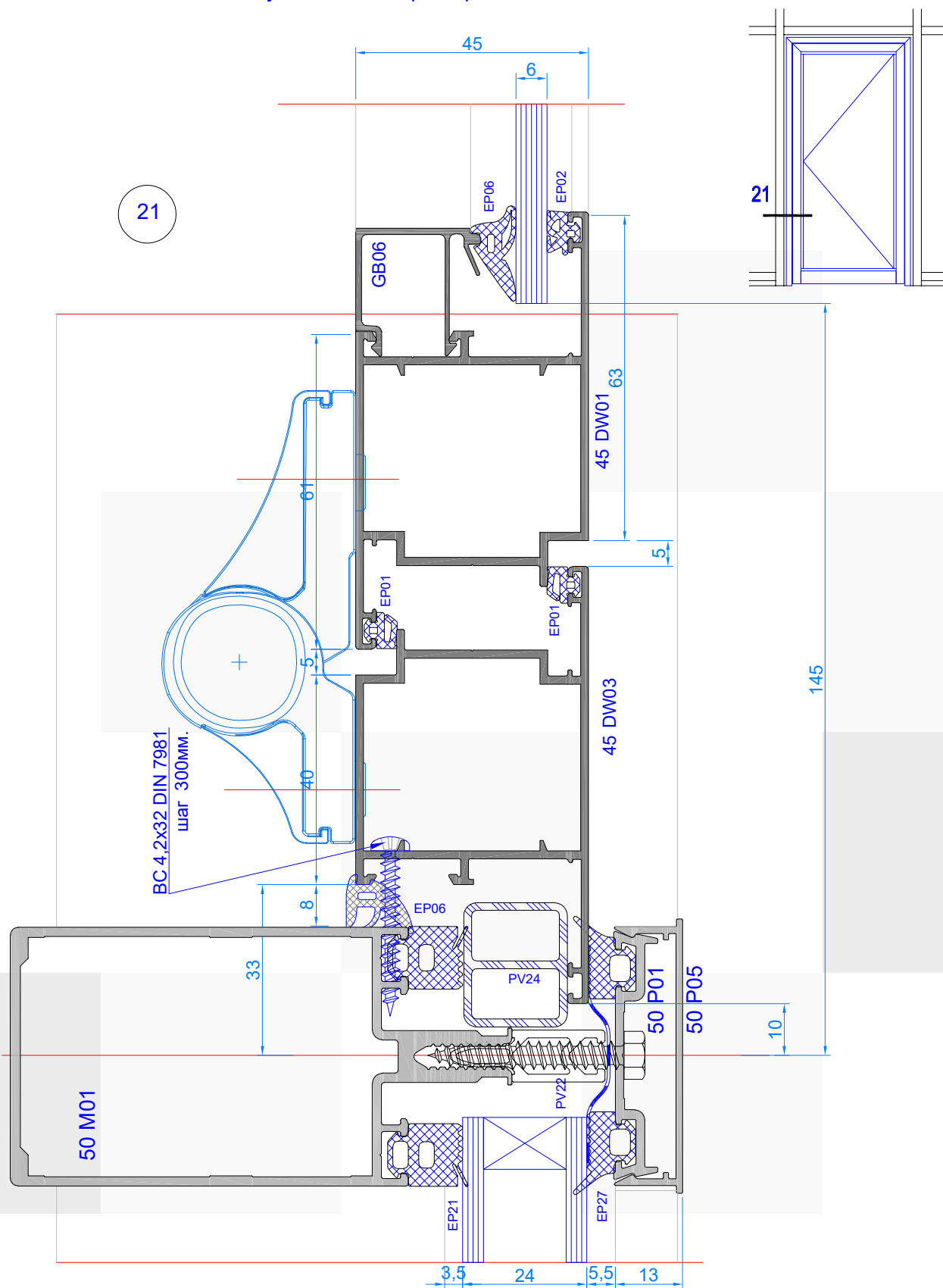


20



Комплектацию дистанционных проставок в зависимости от толщины заполнения фасада - см. Каталог AF 50.

Горизонтальное сечение
установки двери в фасад AF 50

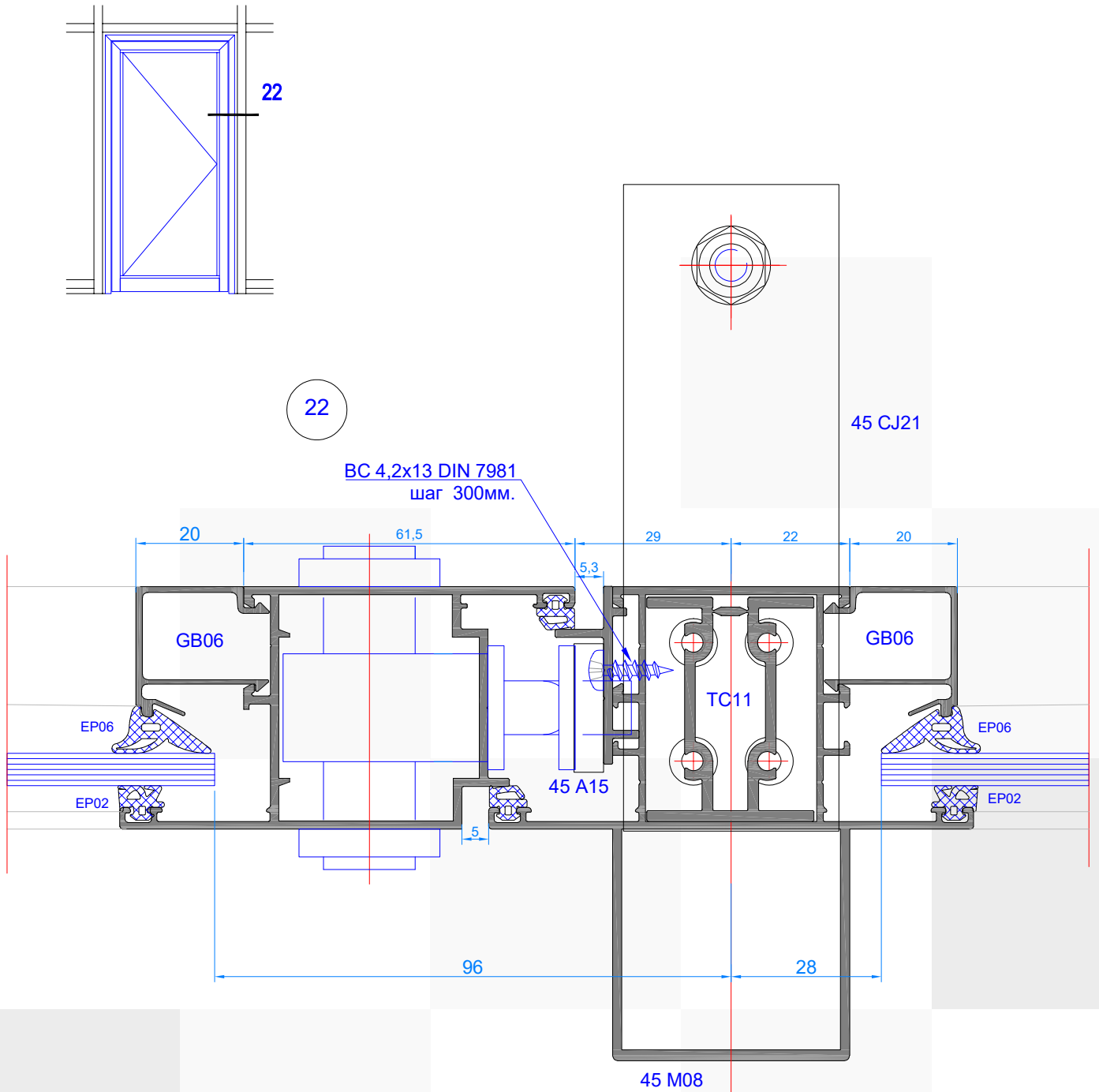


Комплектацию дистанционных проставок в зависимости от толщины заполнения фасада - см. Каталог AF 50.

aluminum systems

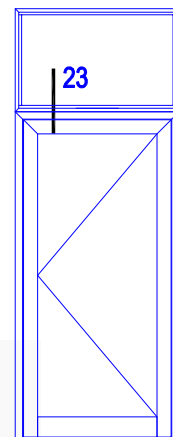
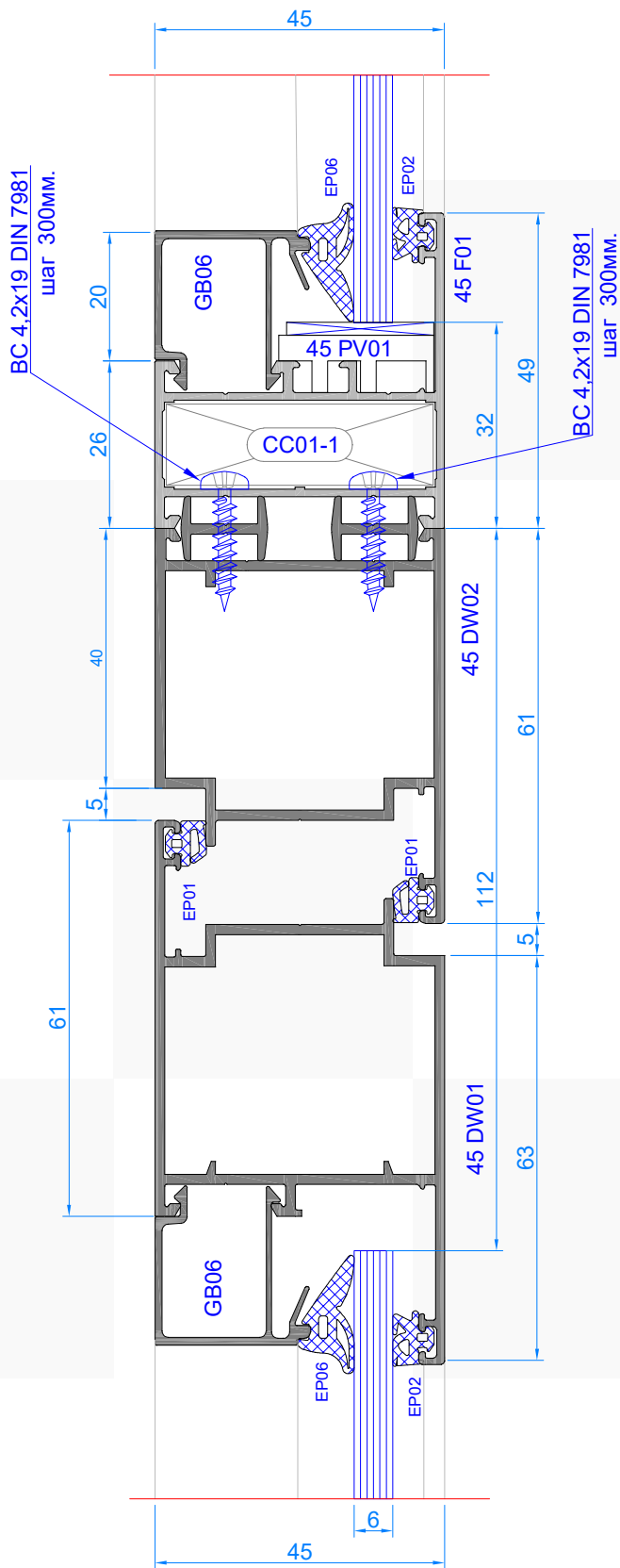
ALUSET

Горизонтальное сечение установки двери внутреннего открывания в фасад Awd 45.



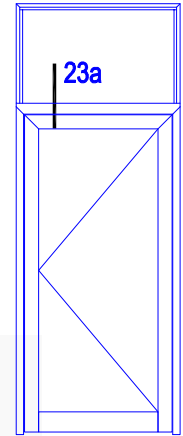
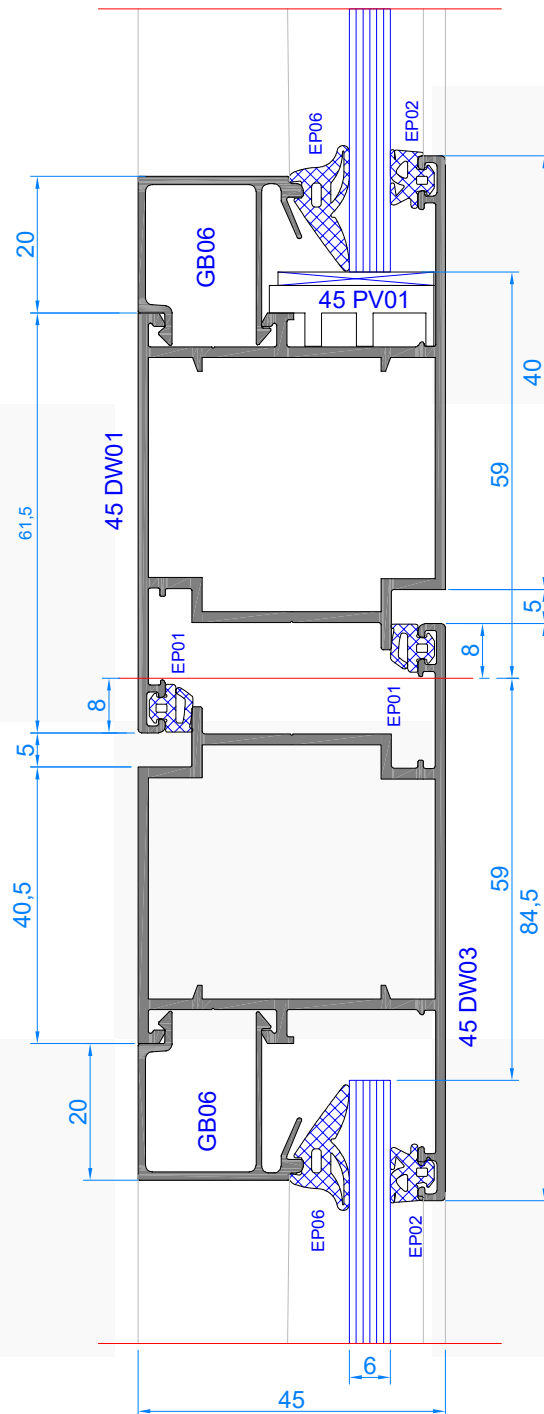
Вертикальное сечение стыковки
рамы двери и верхней глухой
фрамуги

23



Вертикальное сечение стыковки
рамы двери и верхней глухой
фрамуги

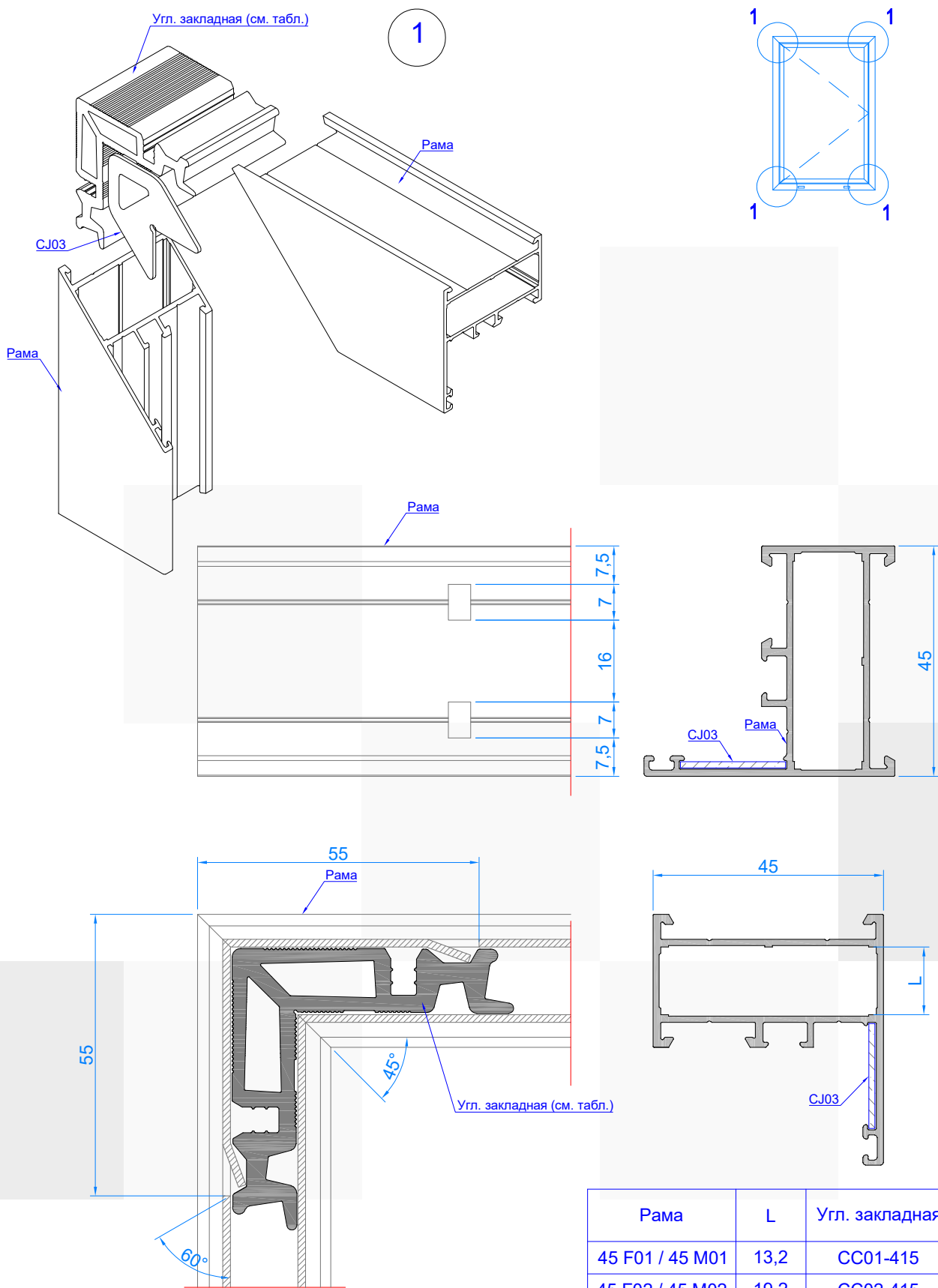
23a



F

Обработка и сборка конструкций

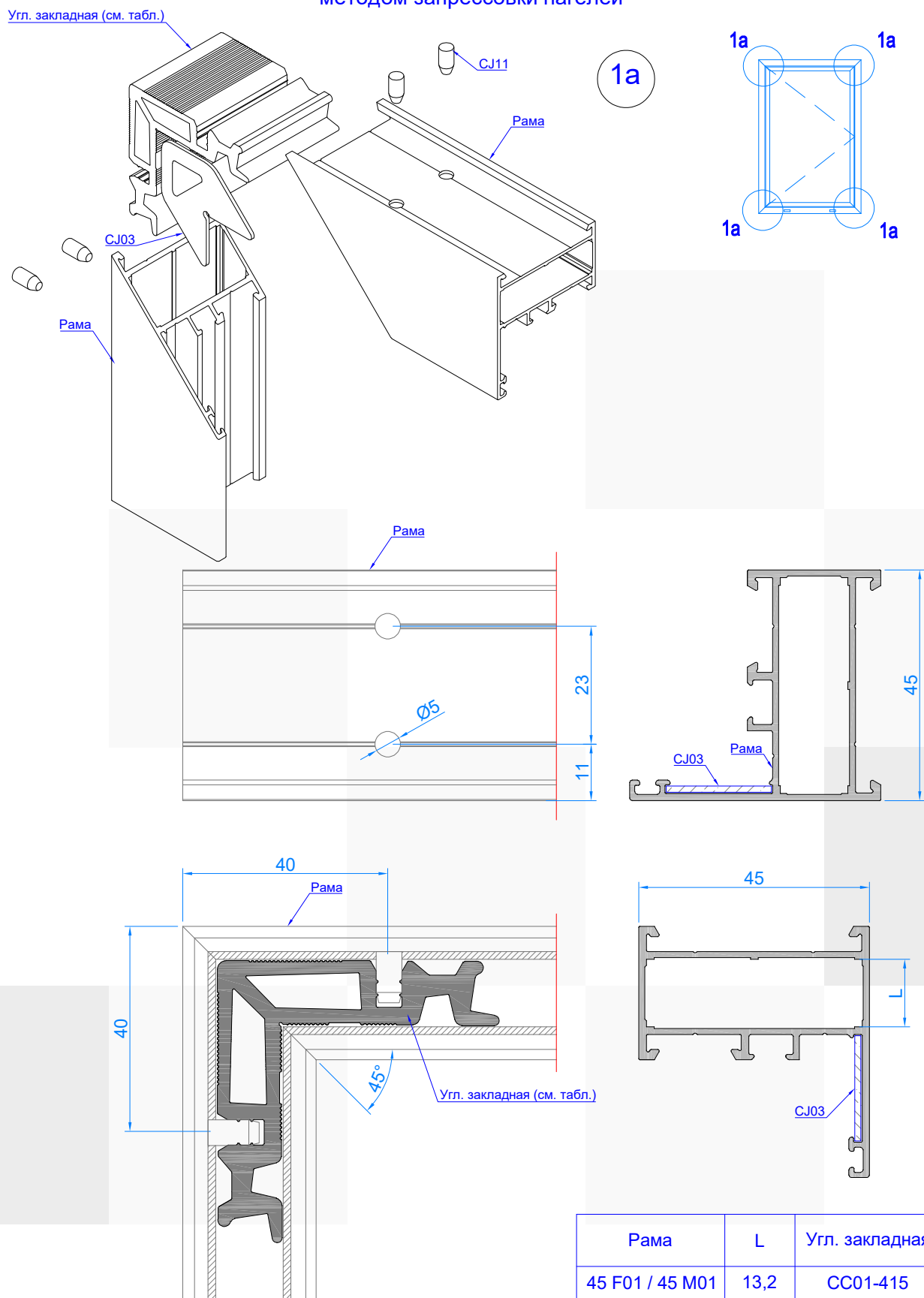
Угловое соединение рамы окна
методом обжимки



При сборке использовать клей для алюминия

Рама	L	Угл. закладная
45 F01 / 45 M01	13,2	CC01-415
45 F02 / 45 M02	19,2	CC02-415
45 F03 / 45 M03	25,2	CC03-415
45 F04 / 45 M04	31,2	CC04-415
45 F05 / 45 M05	37,2	CC05-415

Угловое соединение рамы окна
методом запрессовки нагелей



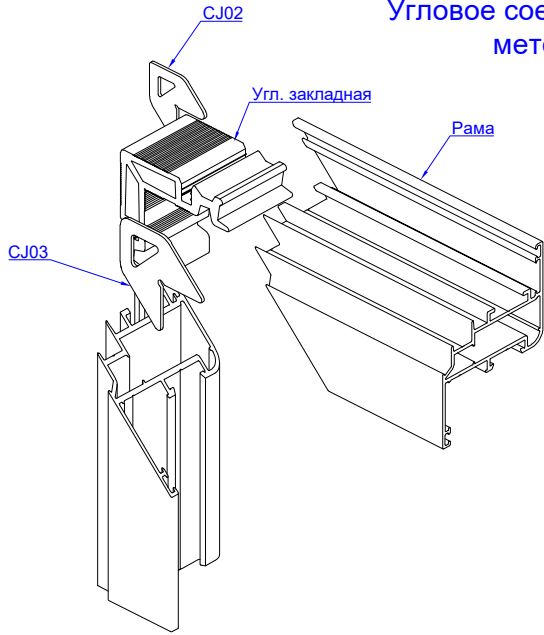
При сборке использовать клей для алюминия

Рама	L	Угл. закладная
45 F01 / 45 M01	13,2	CC01-415
45 F02 / 45 M02	19,2	CC02-415
45 F03 / 45 M03	25,2	CC03-415
45 F04 / 45 M04	31,2	CC04-415
45 F05 / 45 M05	37,2	CC05-415

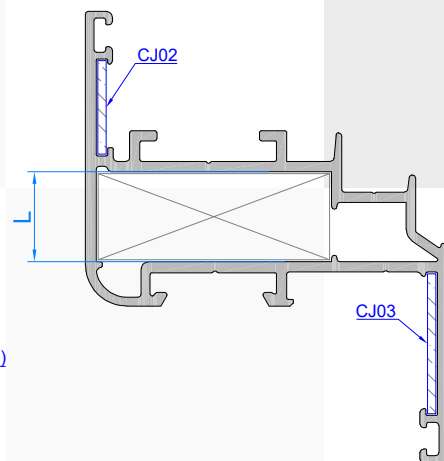
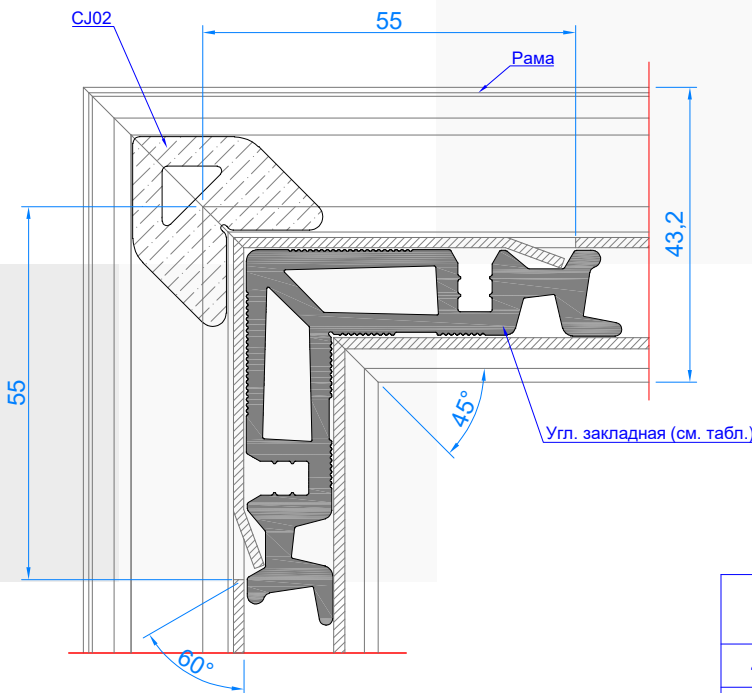
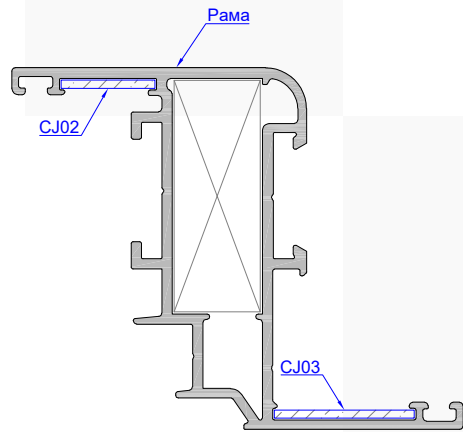
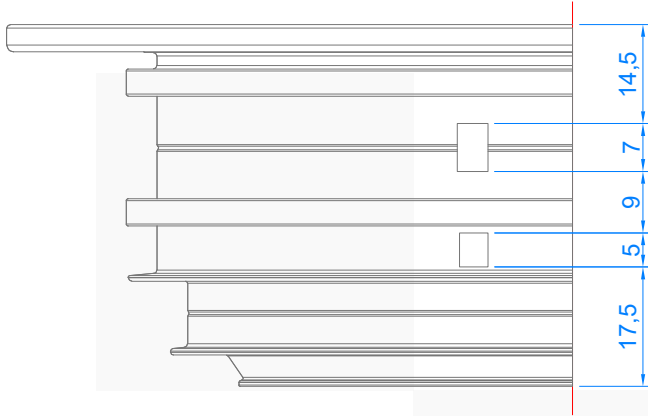
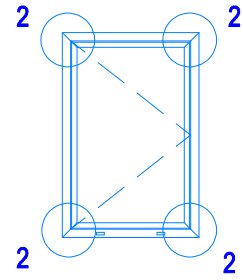
aluminum systems

ALUSET

Угловое соединение створки окна методом обжимки



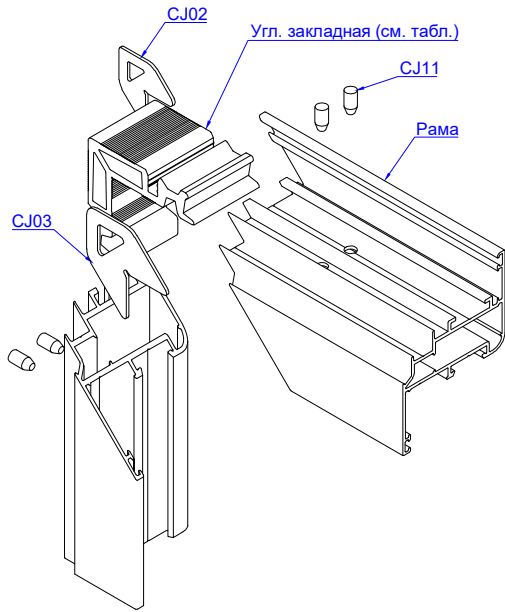
2



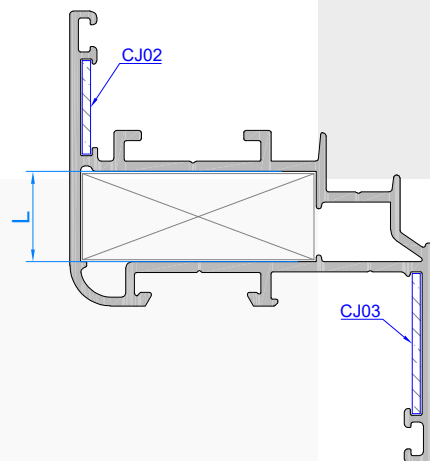
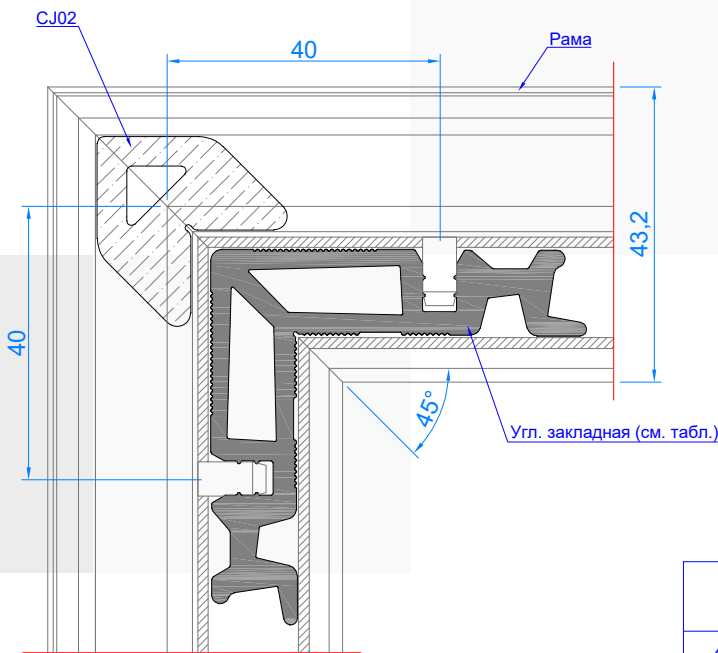
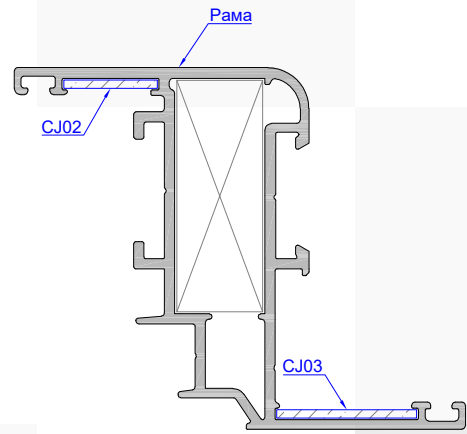
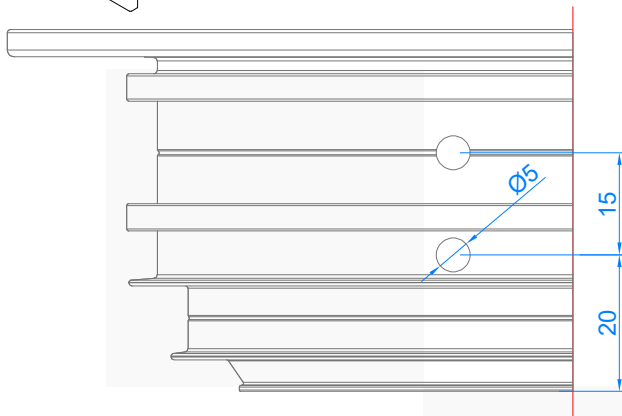
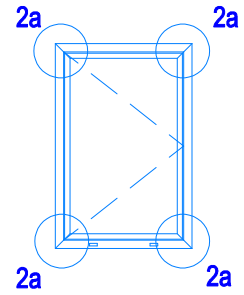
Рама	L	Угл. закладная
45 V01	13,2	CC01-338
45 V02	19,2	CC02-338
45 V03	25,2	CC03-338

При сборке использовать клей для алюминия

Угловое соединение створки окна методом запрессовки нагелей



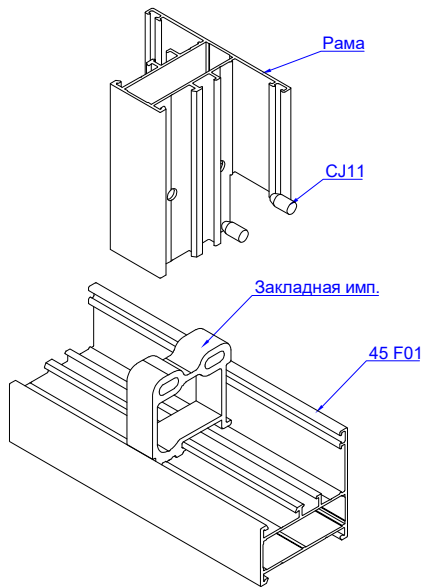
2a



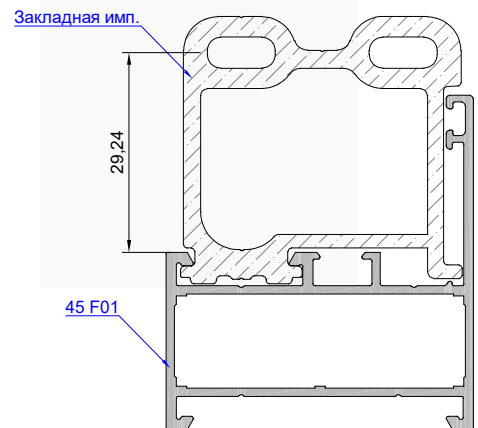
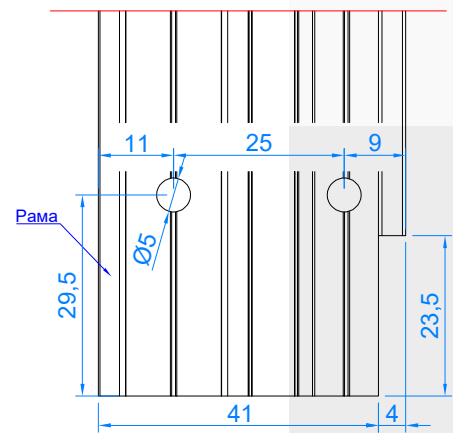
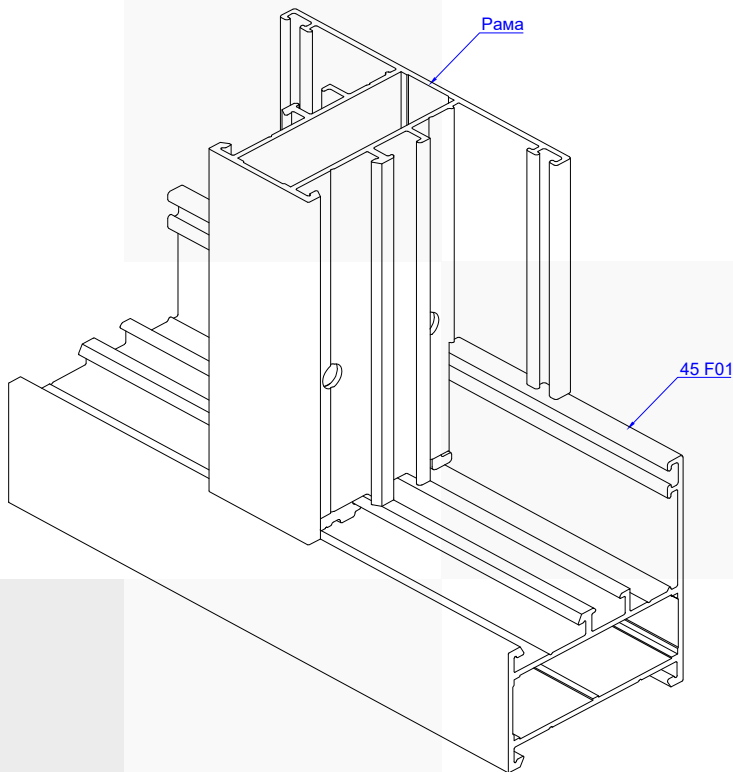
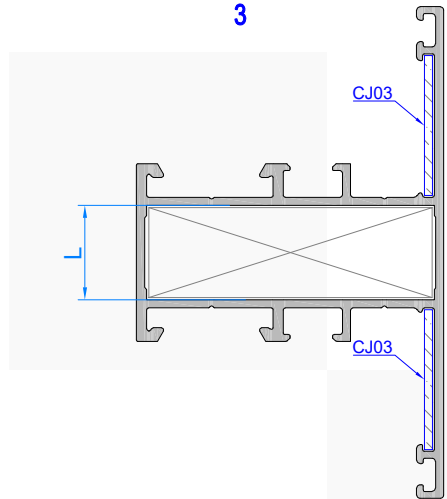
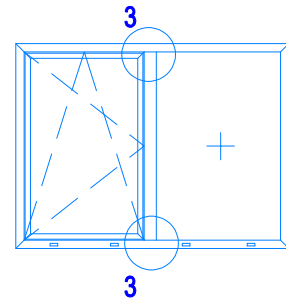
Рама	L	Угл. закладная
45 V01	13,2	CC01-338
45 V02	19,2	CC02-338
45 V03	25,2	CC03-338

При сборке использовать клей для алюминия

Т-образное соединение импоста и рамы окна

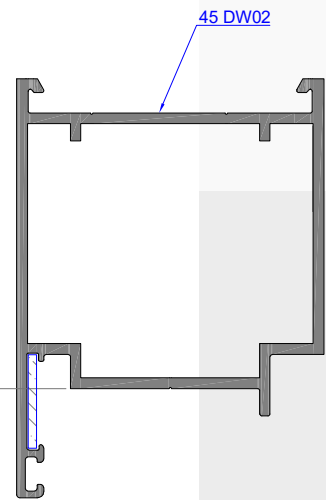
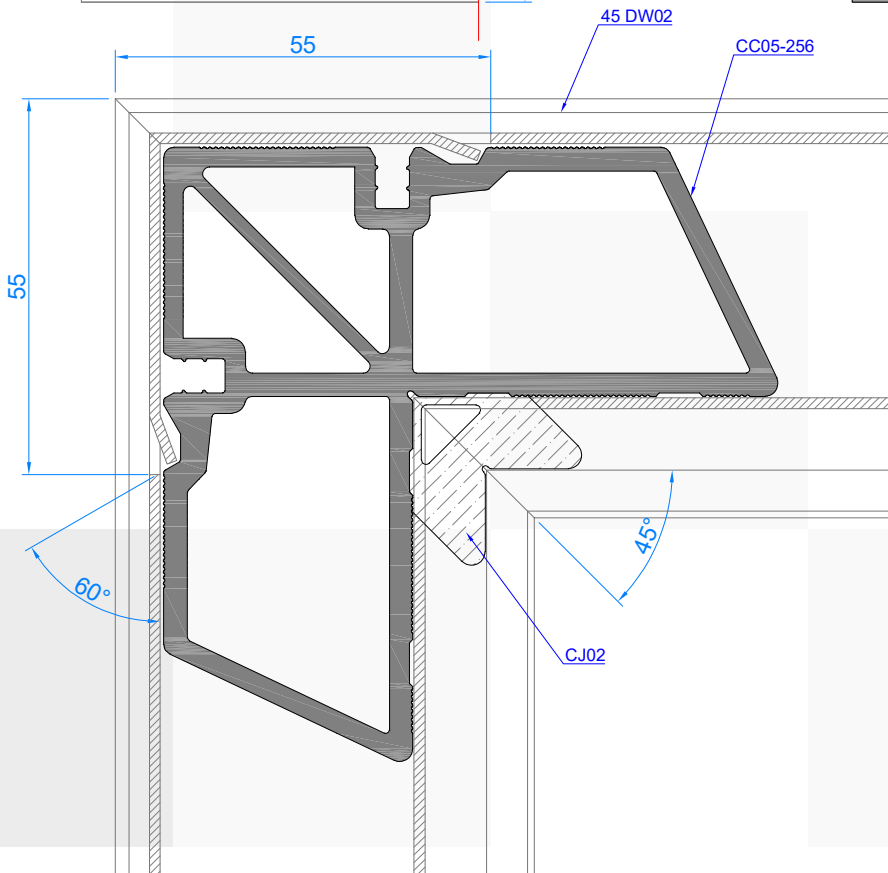
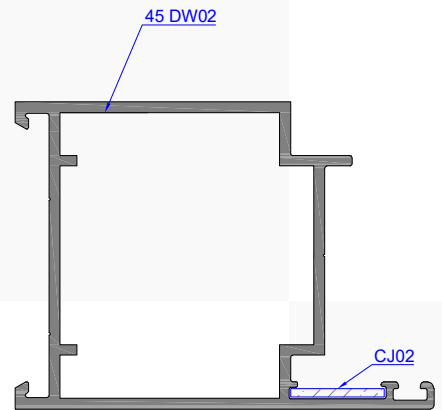
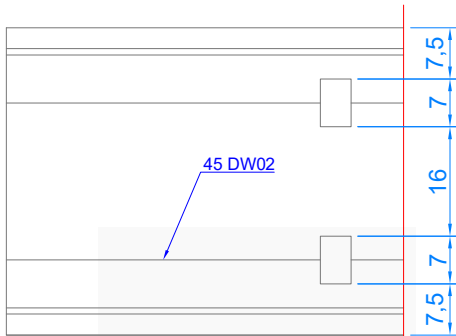
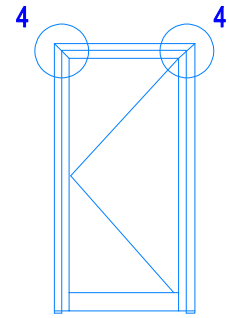
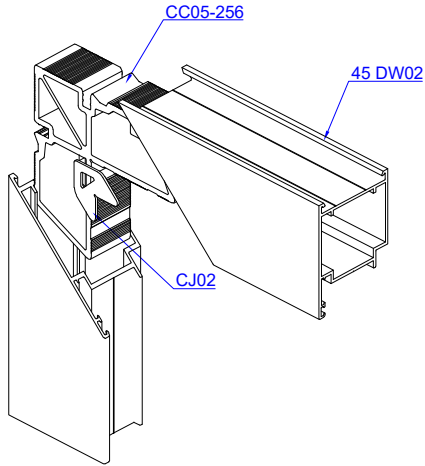


3



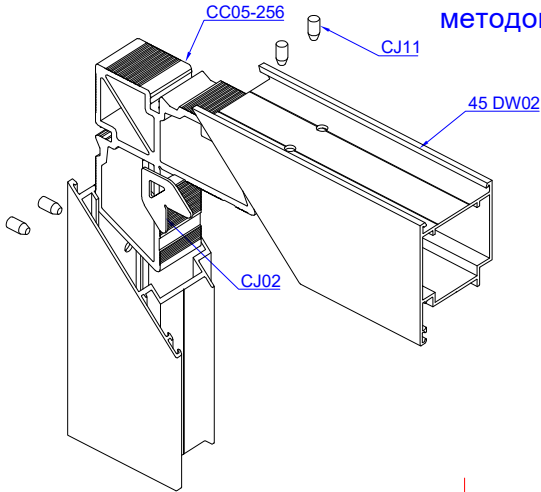
Рама	L	Закладная имп.
45 M01	13,8	TC01-132
45 M02	19,8	TC01-192
45 M03	25,8	TC01-252
45 M04, M07-M10	31,8	TC01-312
45 M05	37,8	TC01-372
45 M06	22,3	TC01-216

Угловое соединение рамы двери методом обжимки

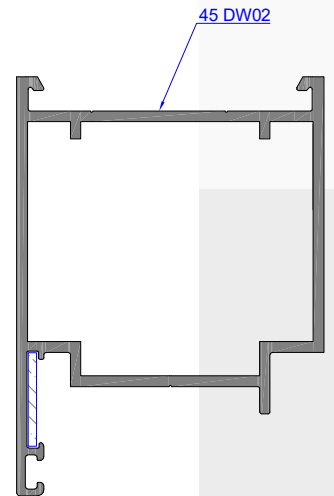
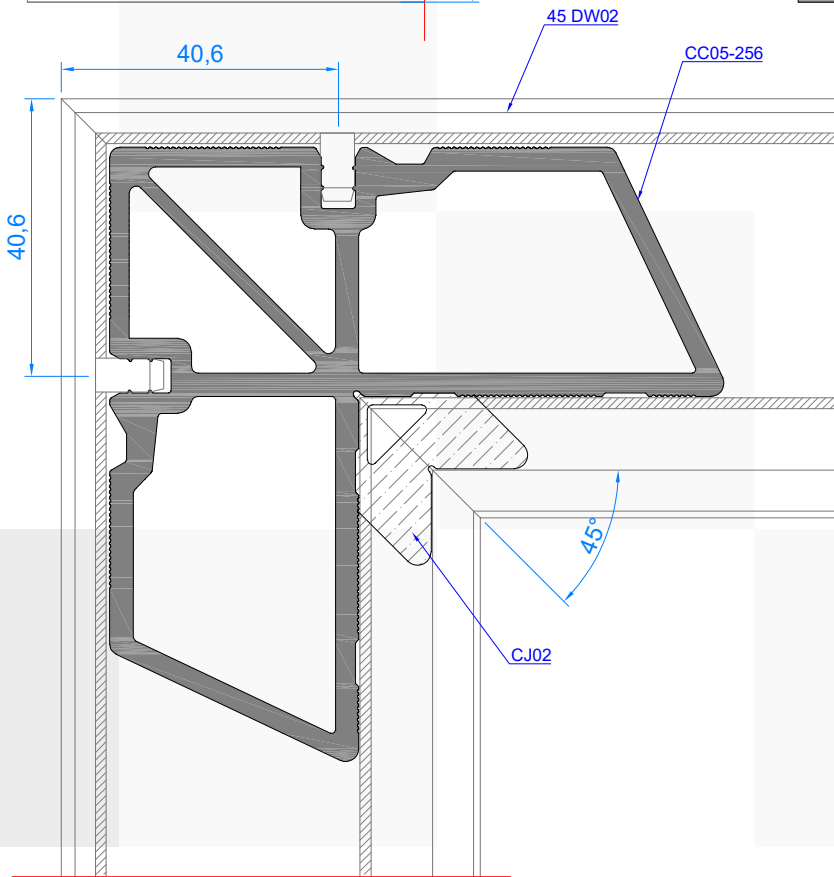
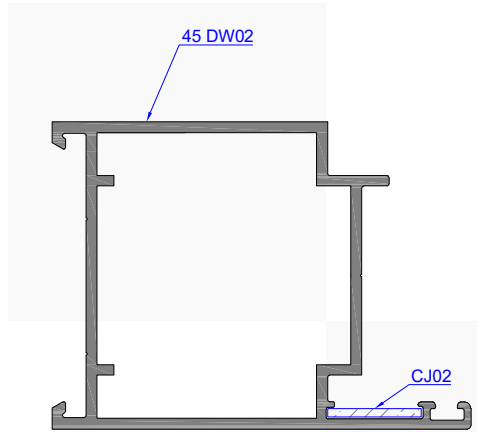
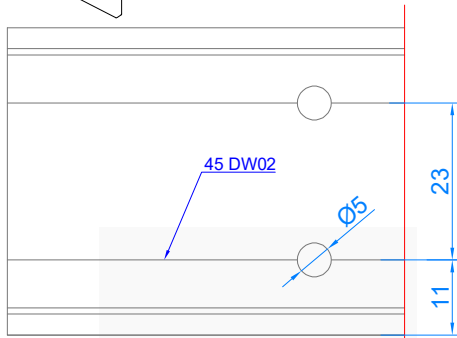
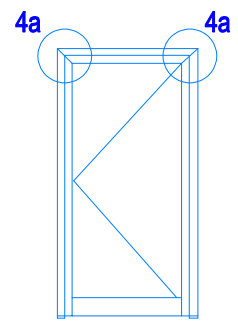


При сборке использовать клей для алюминия

Угловое соединение рамы двери
методом запрессовки нагелей



4a

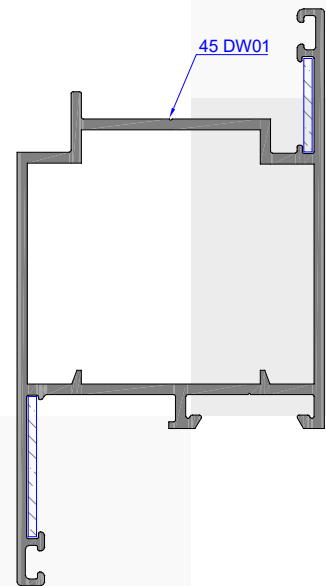
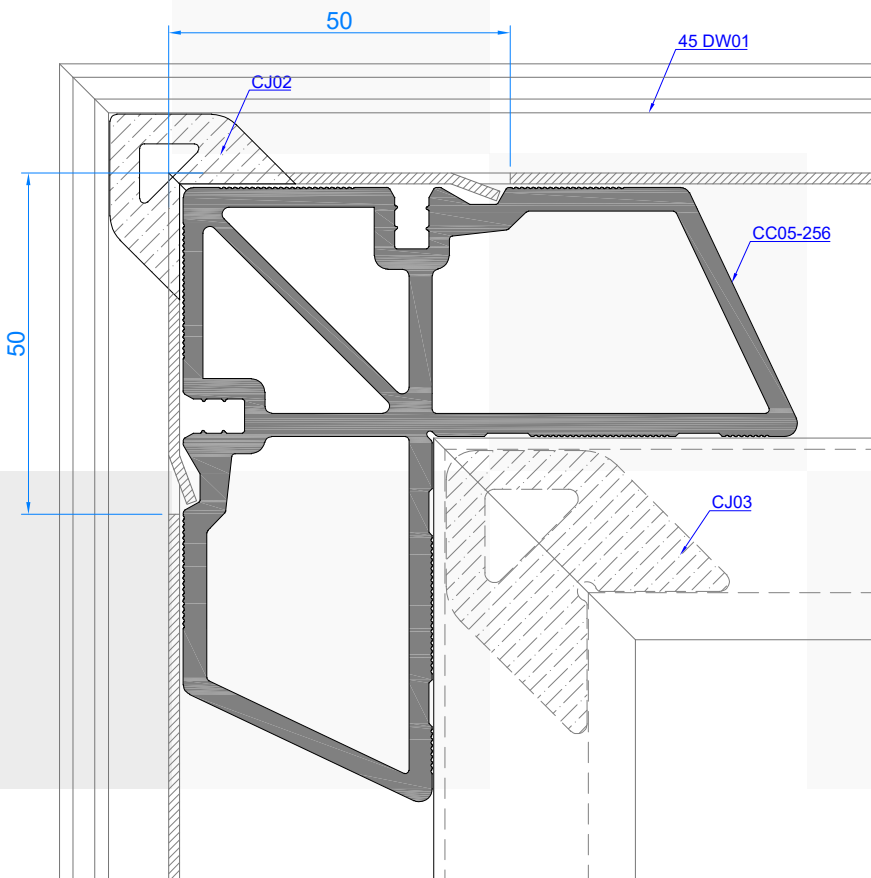
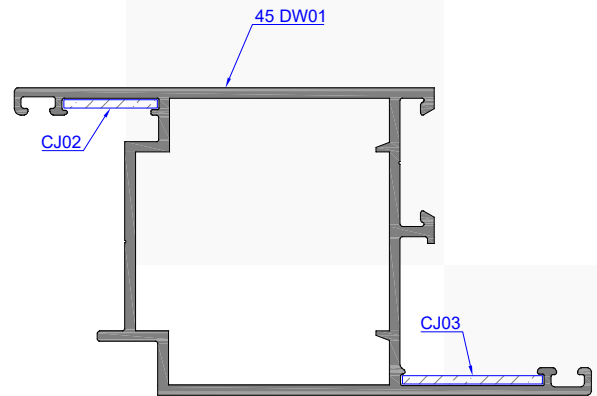
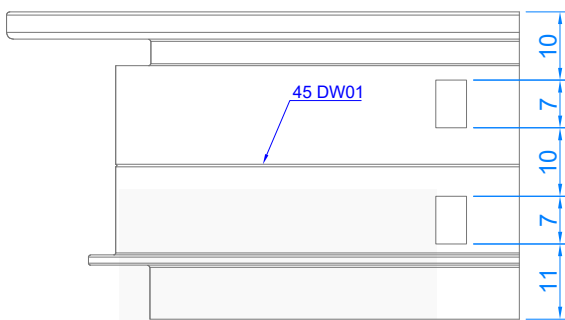
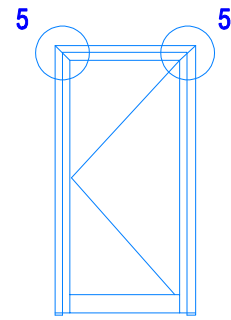
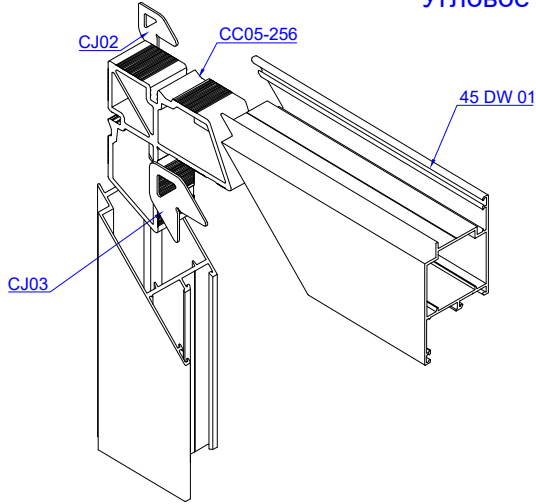


При сборке использовать клей для алюминия

aluminum systems

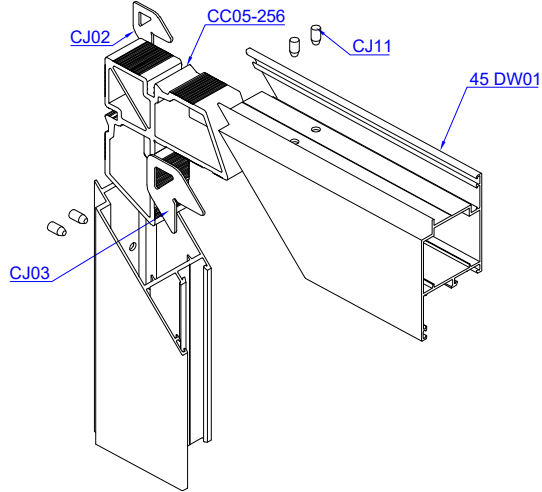
ALUSET

Угловое соединение створки двери методом обжимки

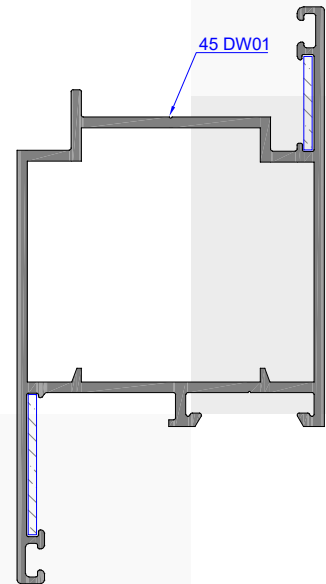
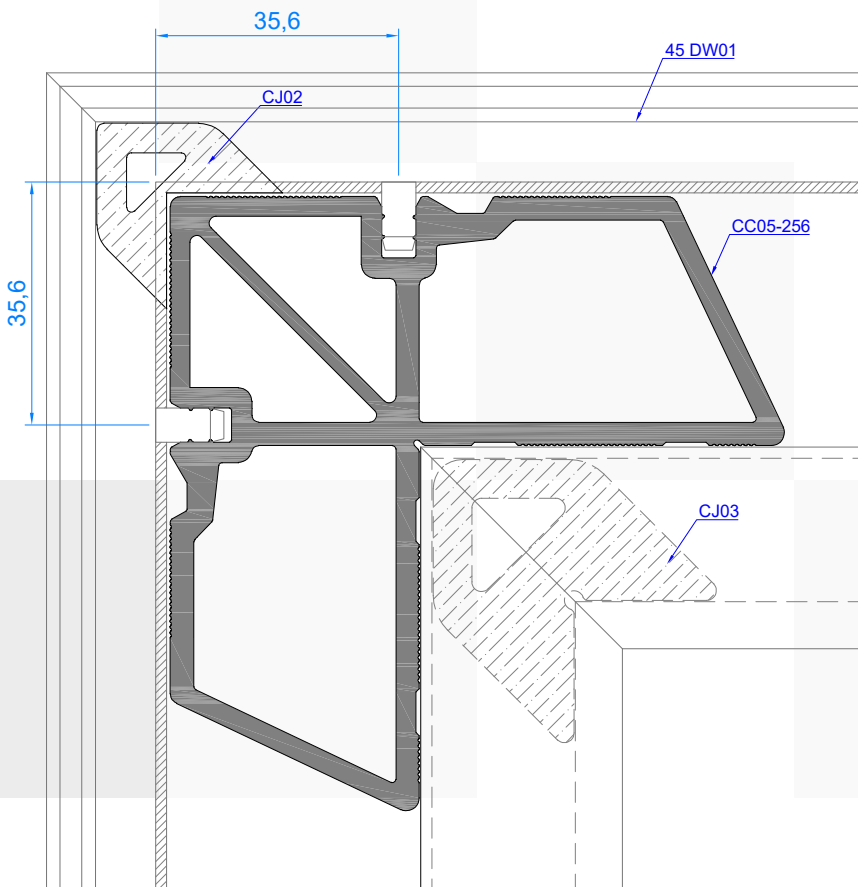
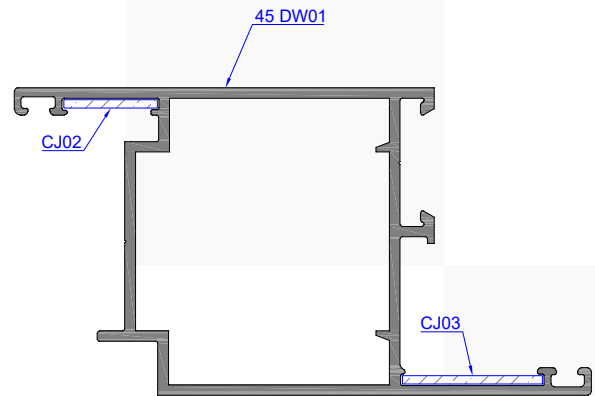
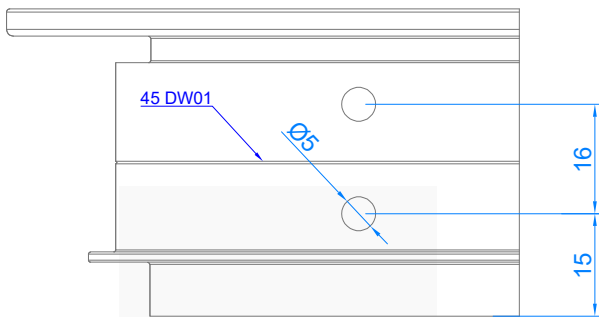
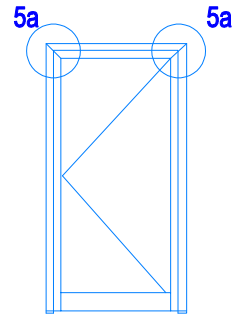


При сборке использовать клей для алюминия

Угловое соединение створки двери
методом запресовки нагелей

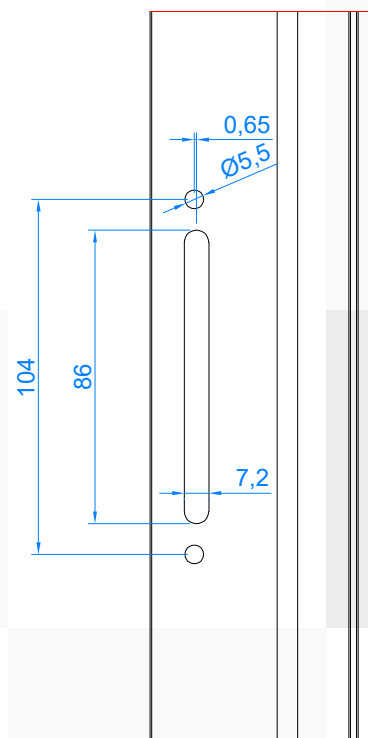
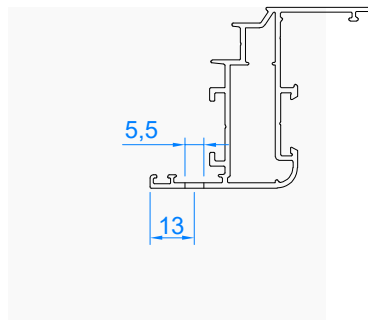
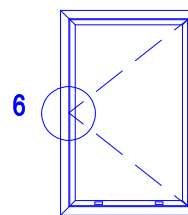
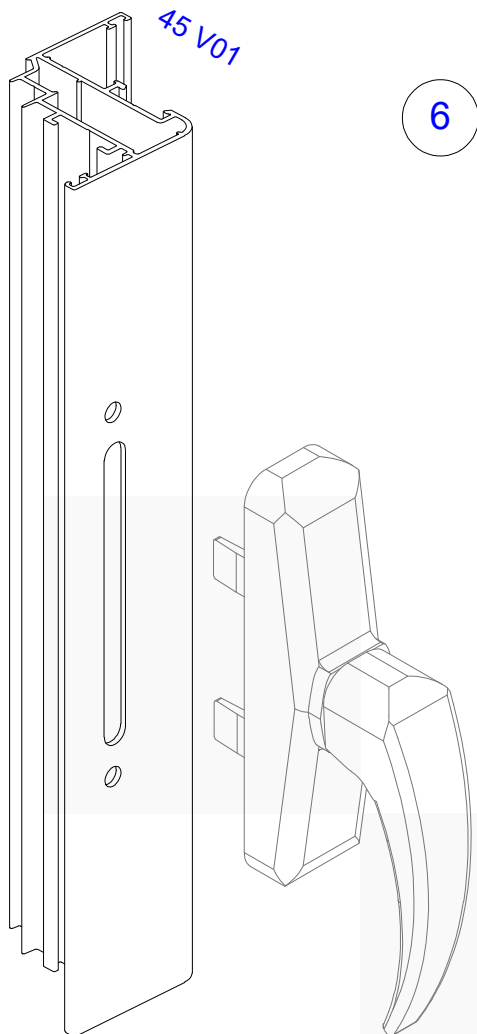


5a

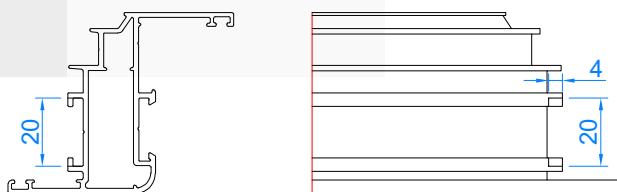


При сборке использовать клей для алюминия

Установка ручки в створку окна



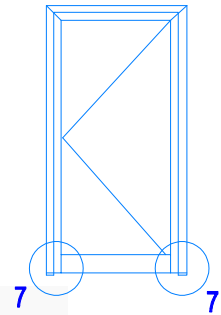
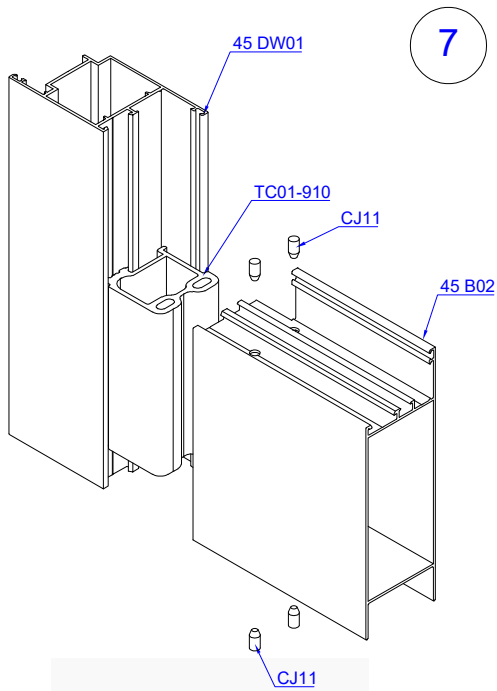
Вскрытие фурнитурного паза



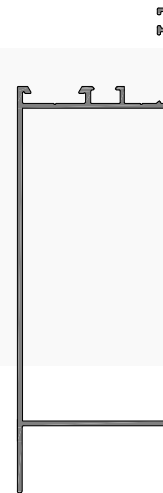
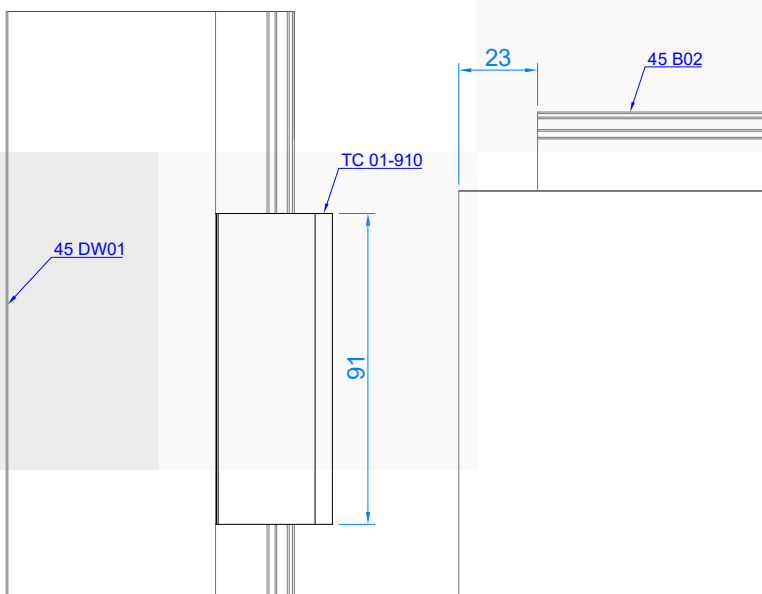
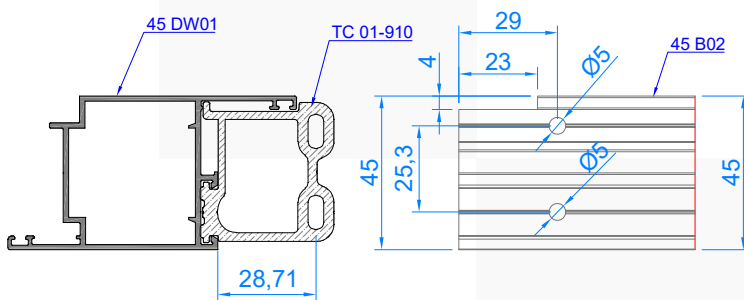
Масштаб : 1/2

Размеры обработки под установку ручки уточнить по применяемой марке ручки.

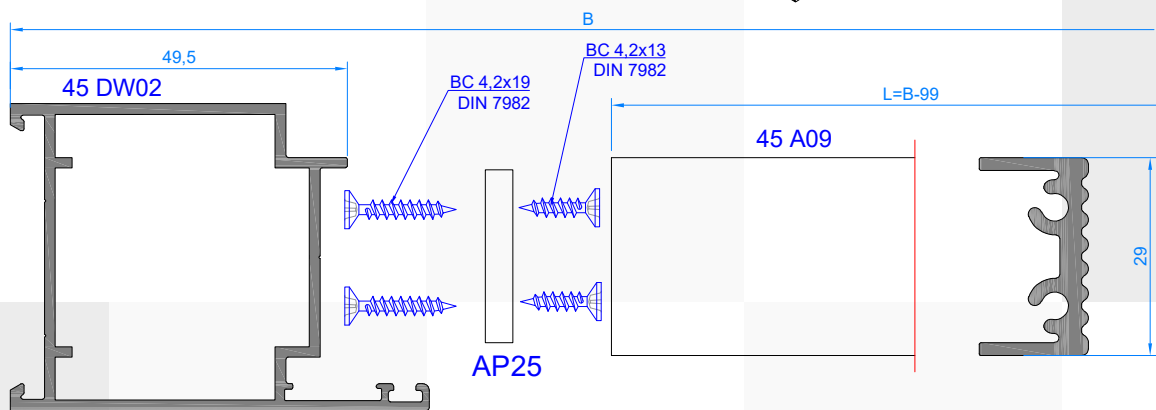
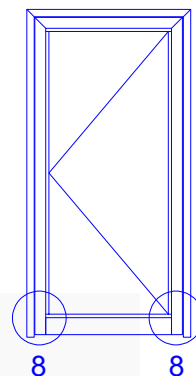
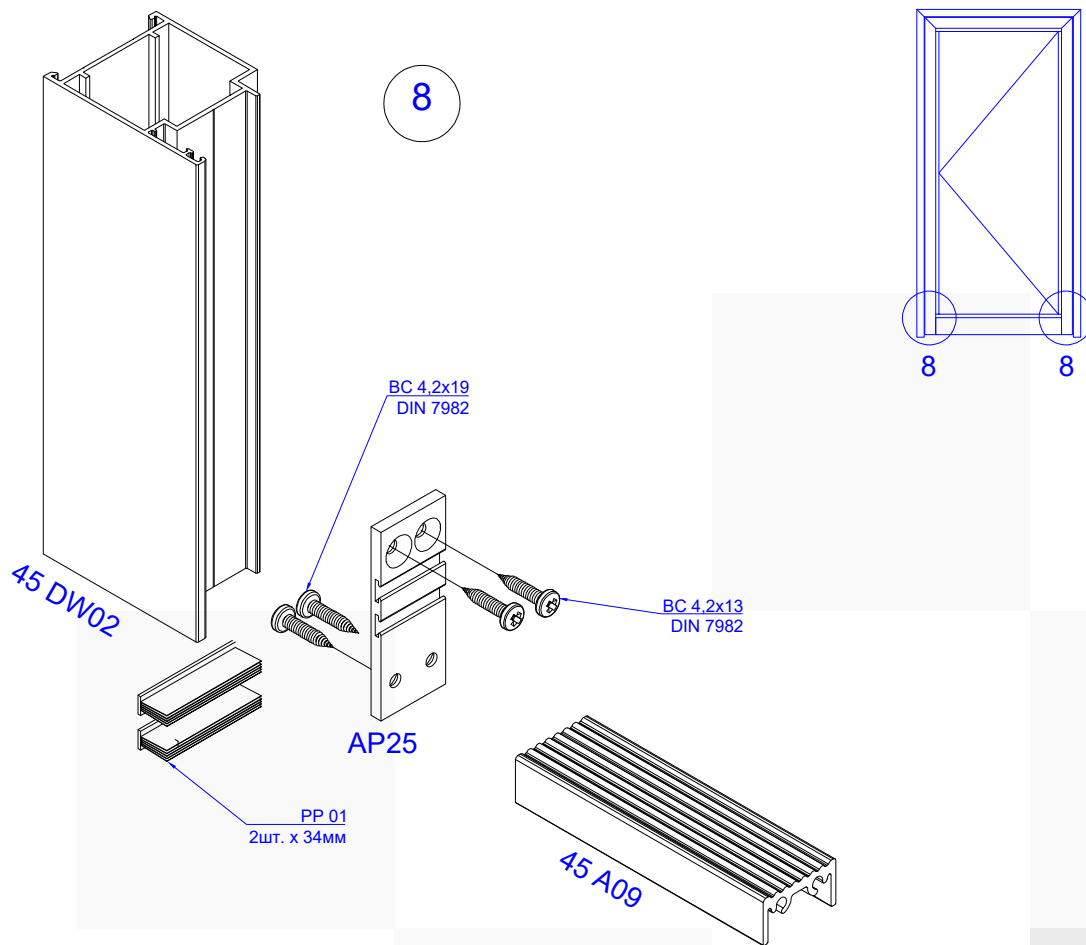
Угловое соединение створки
двери и цоколя



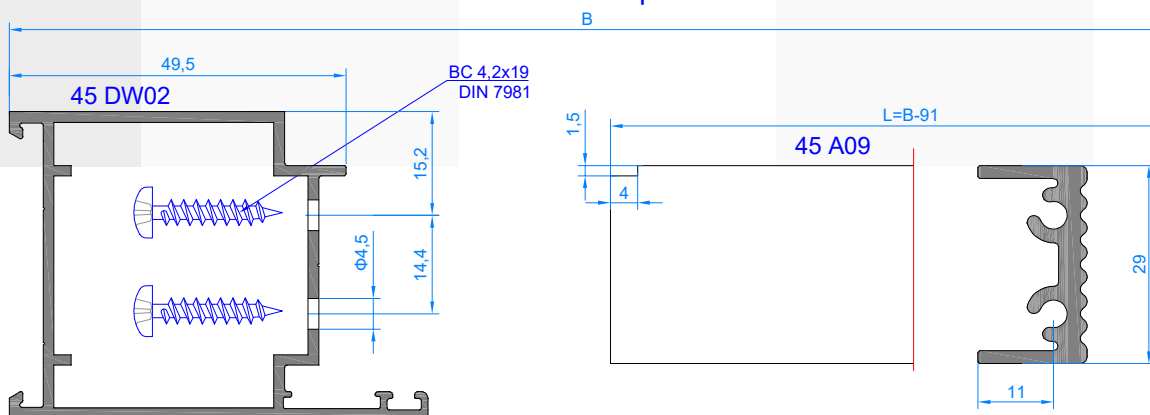
M 1:2



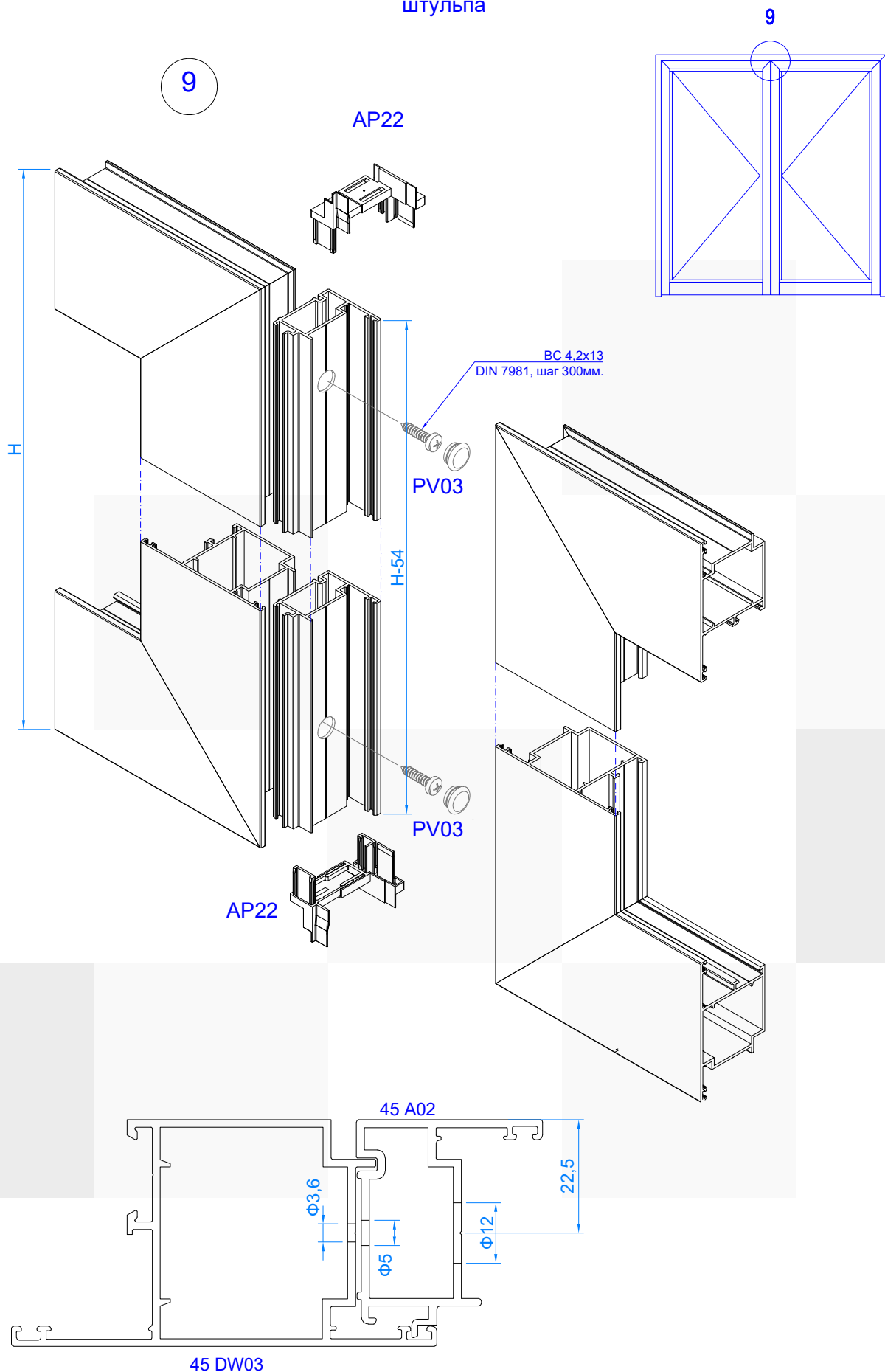
Угловое соединение рамы двери и порога



Вариант без использования AP25

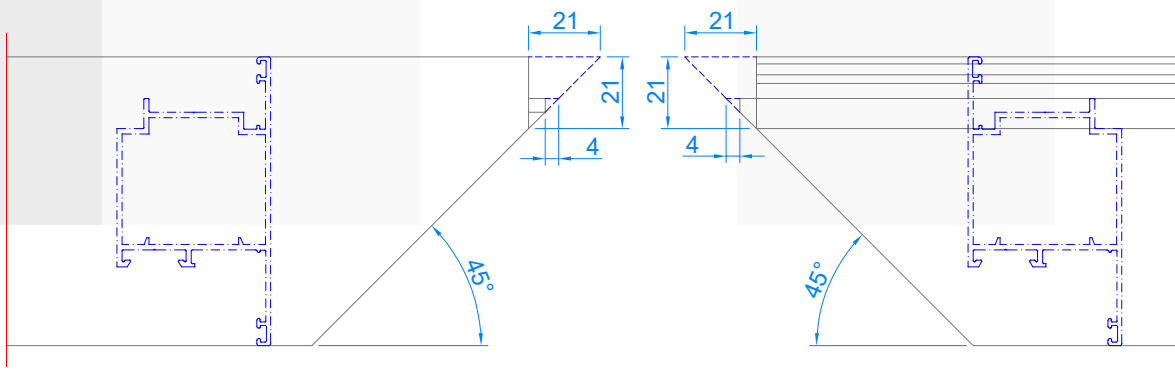
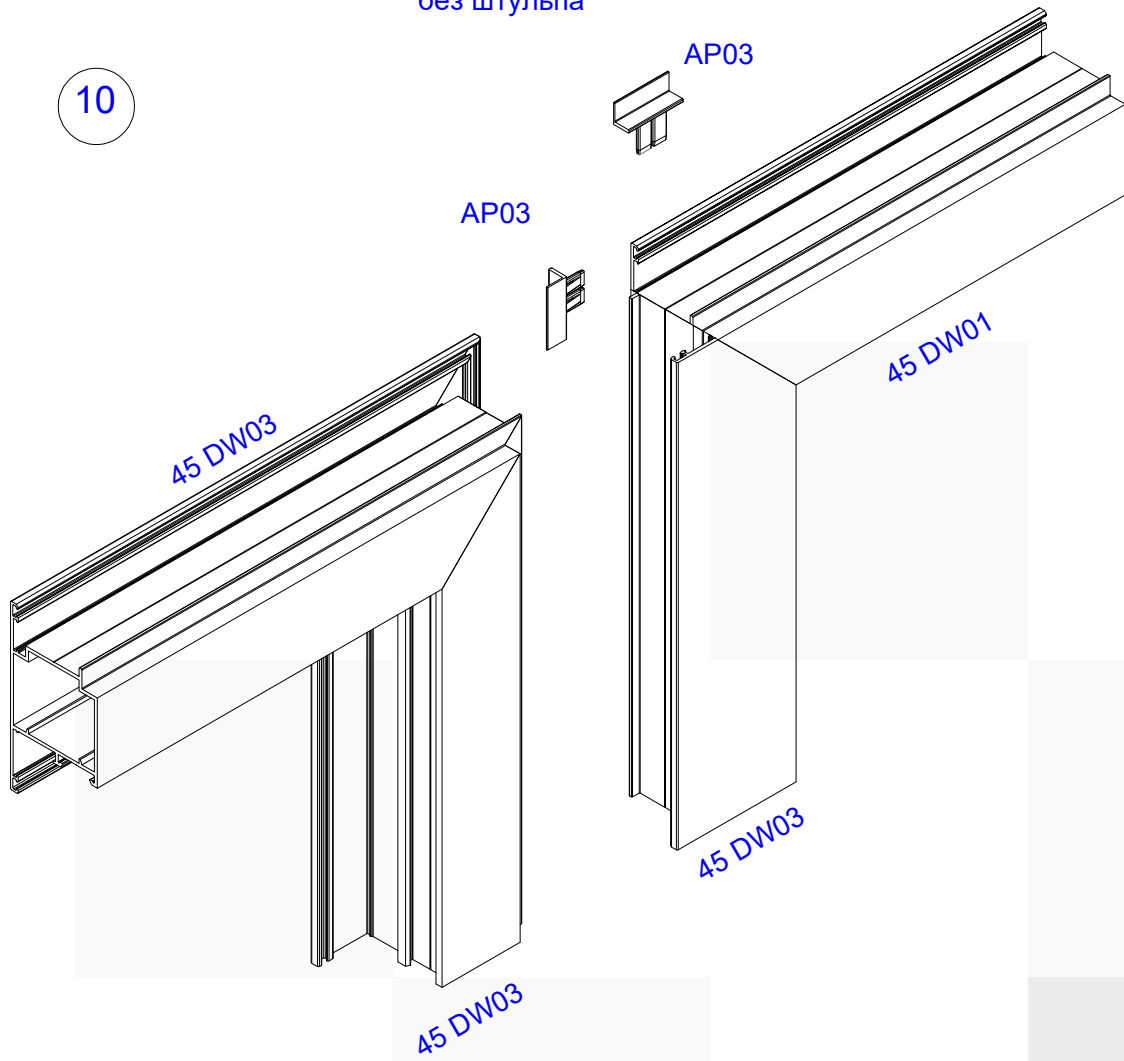


Узел примыкания створок двери и
штульпа



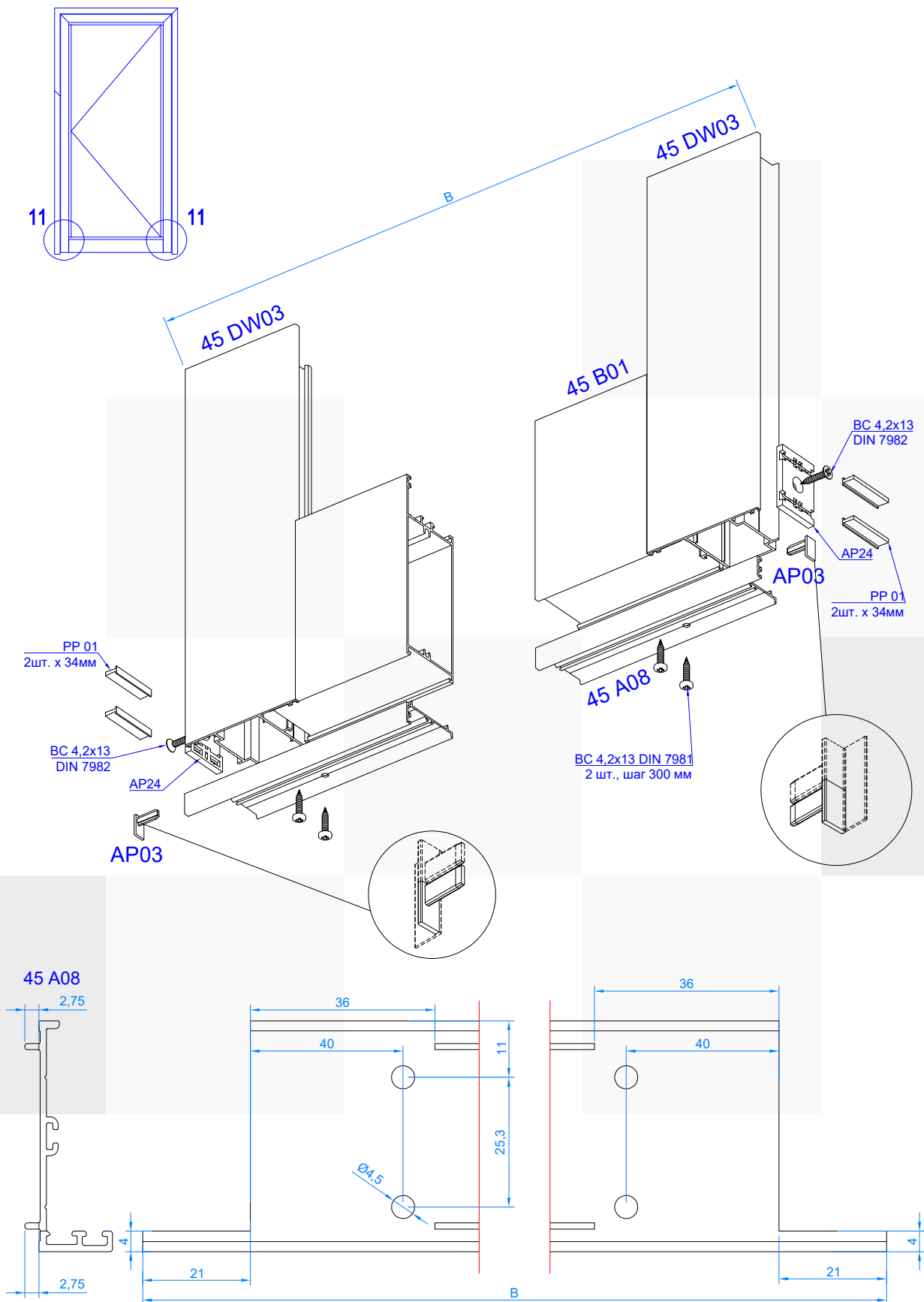
Узел примыкания створок двери
без штапика

10

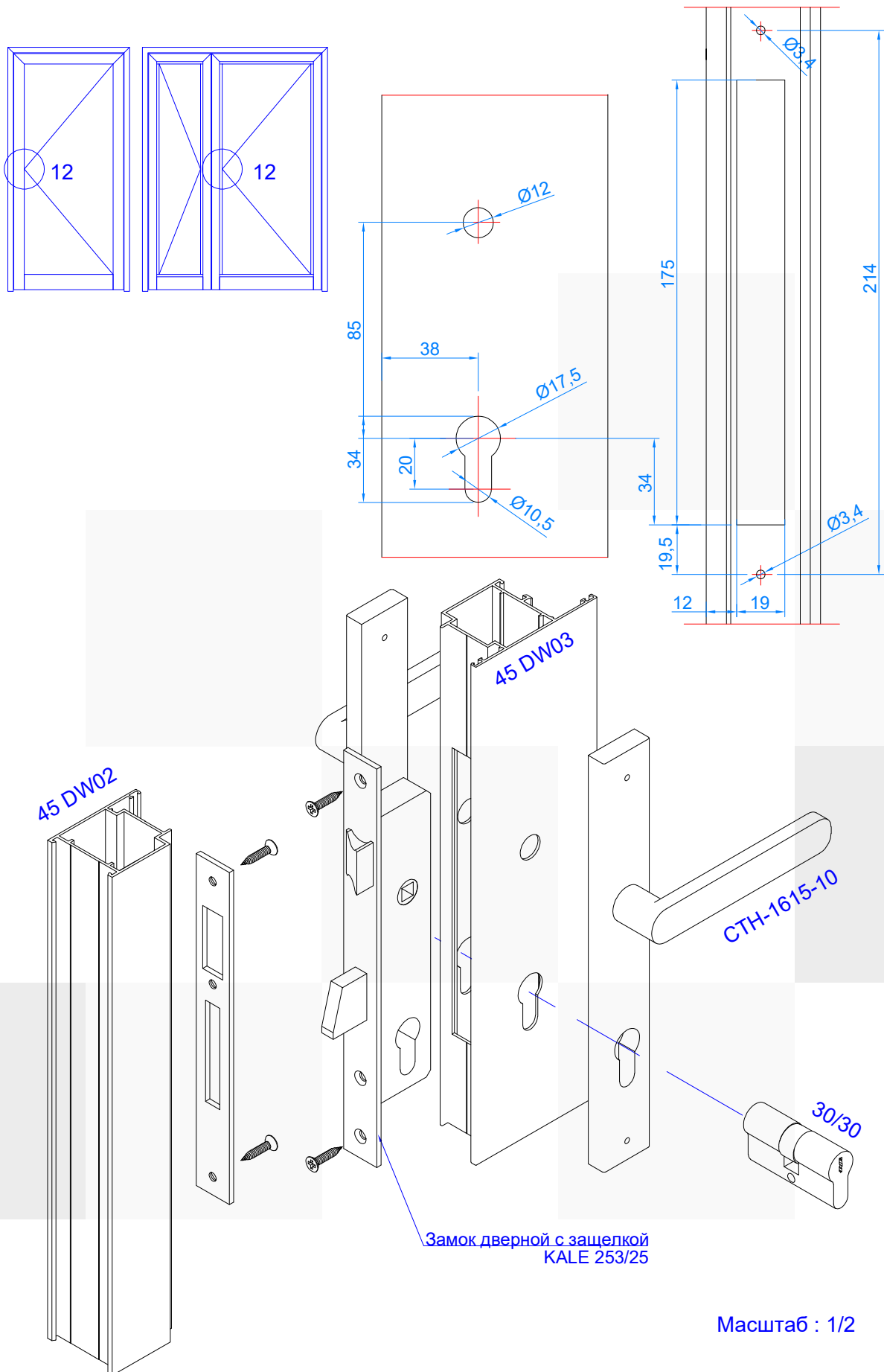


Конструкция нижнего узла
створки двери с цоколем

11

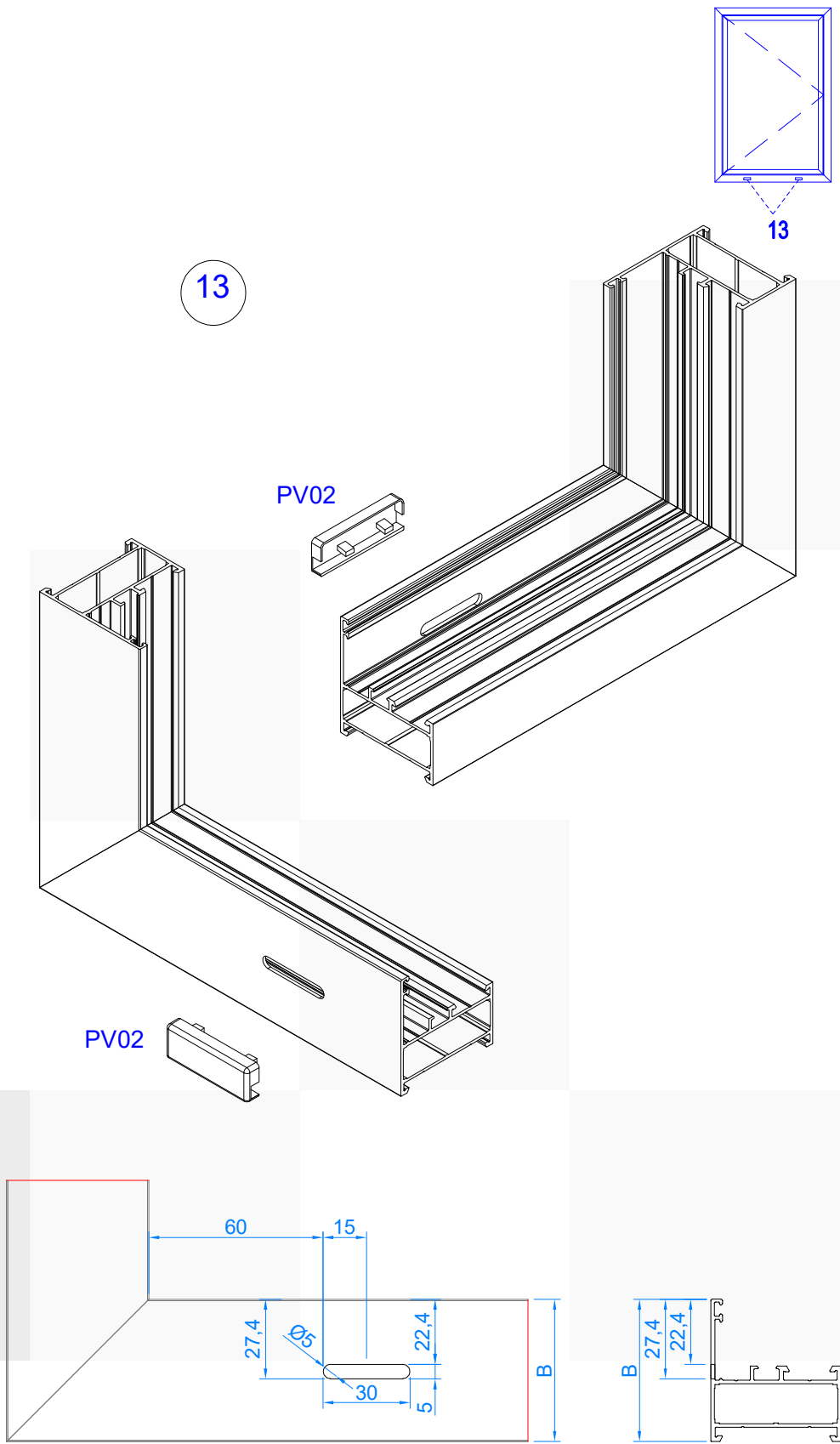


Установка замка в створку двери

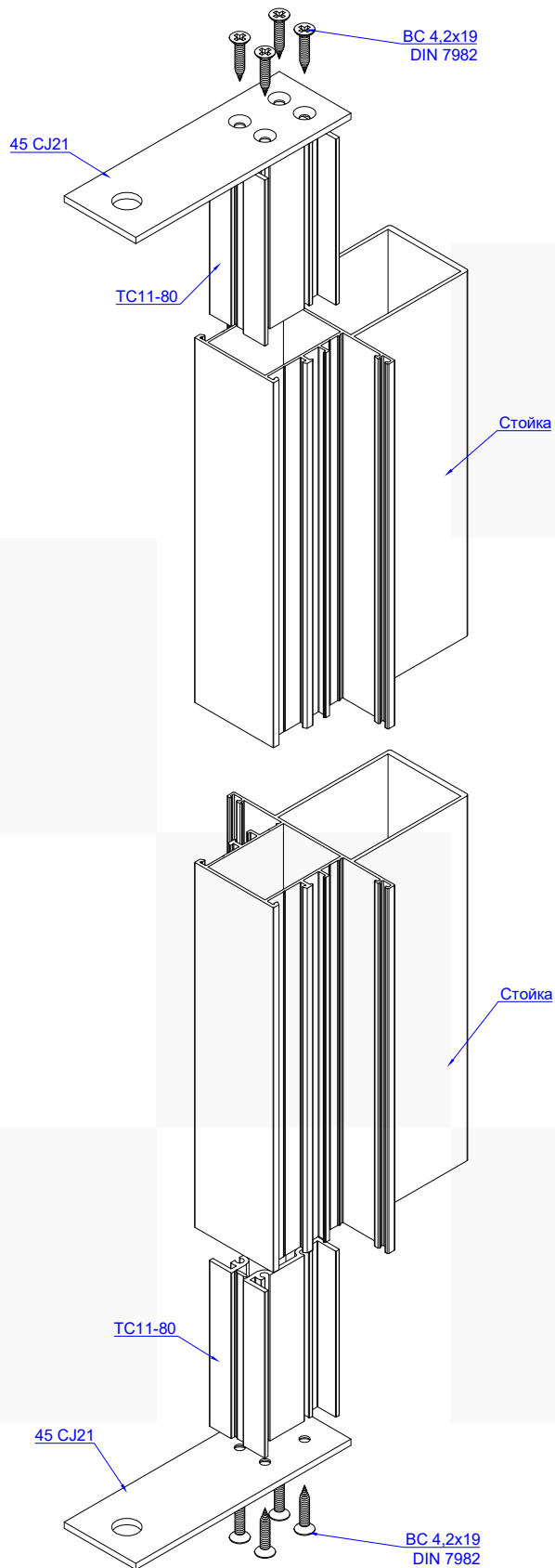


Размеры обработки под установку замка уточнить по применяемой марке замка.

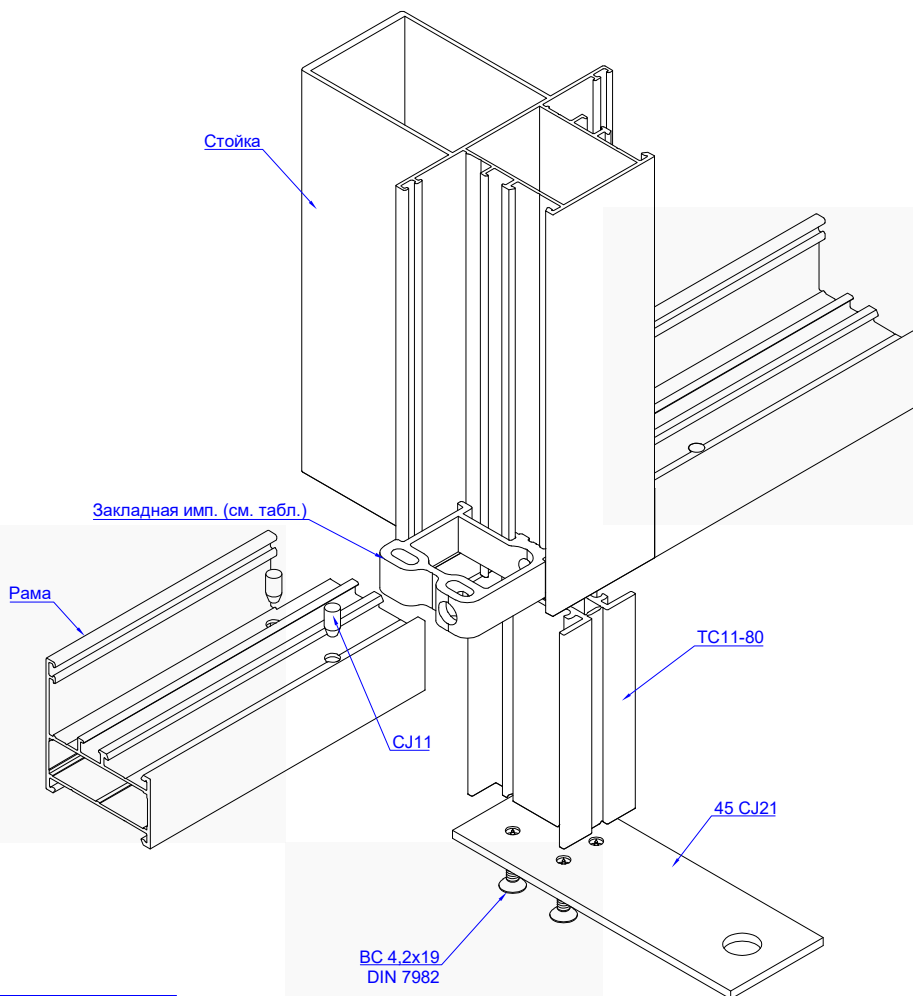
Обработка дренажных пазов в
раме окна



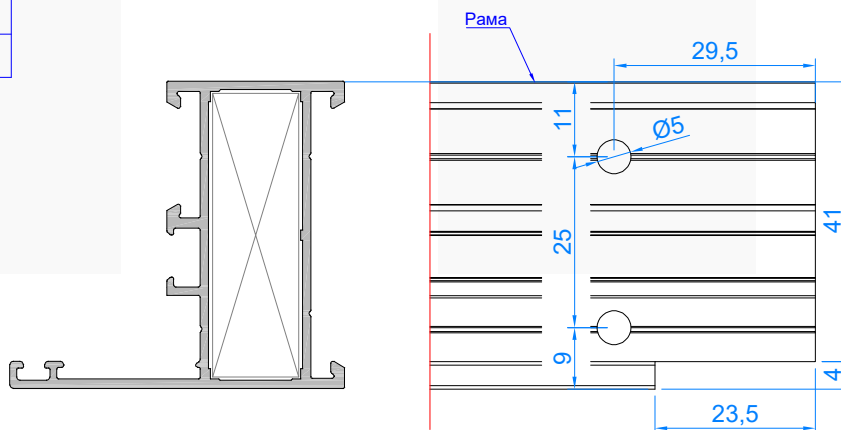
Установка стойки в проем с
помощью верхней и нижней опор



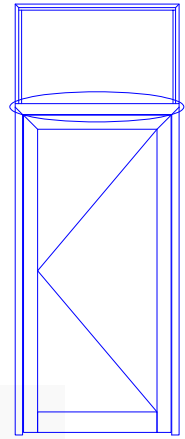
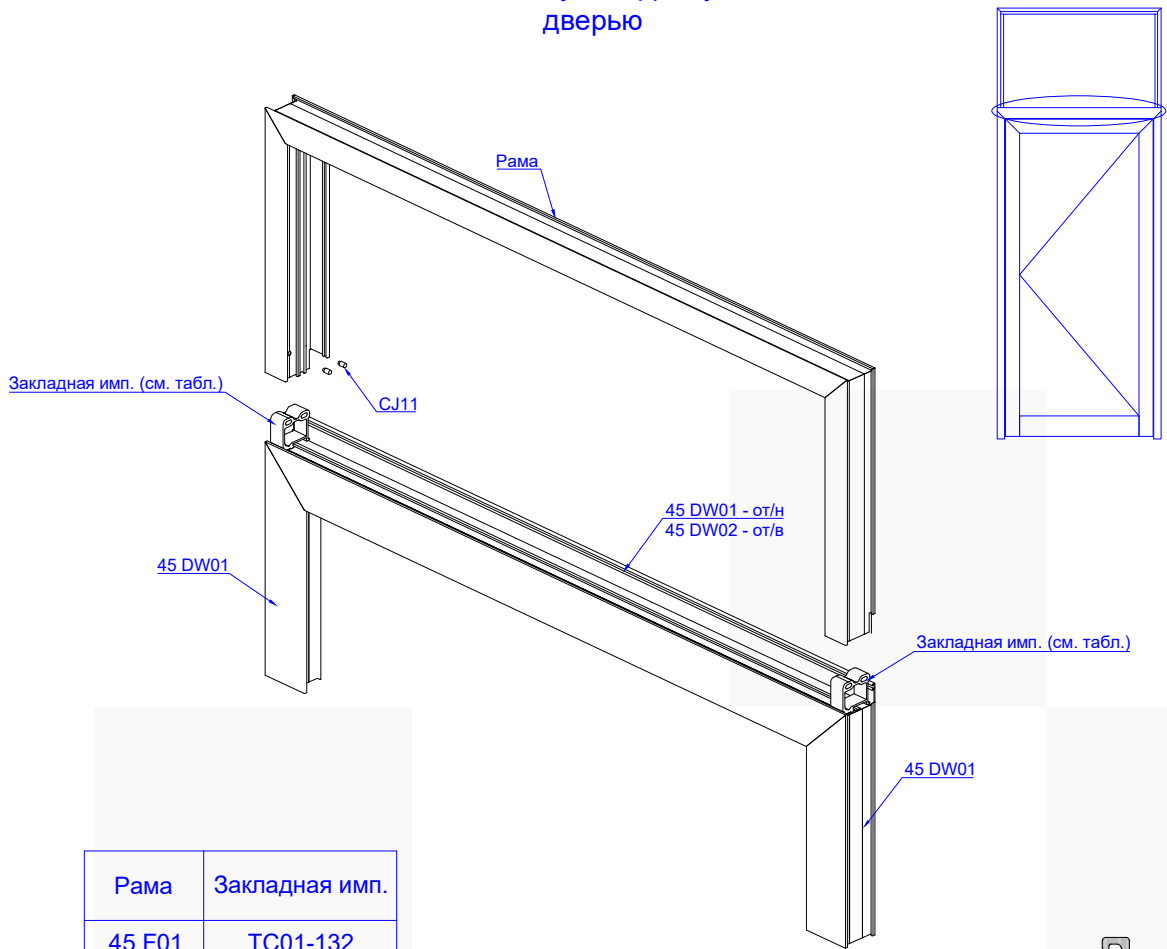
Узел соединения нижней рамы и стойки



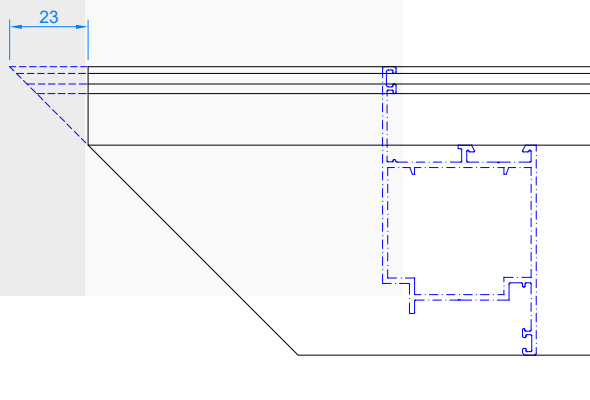
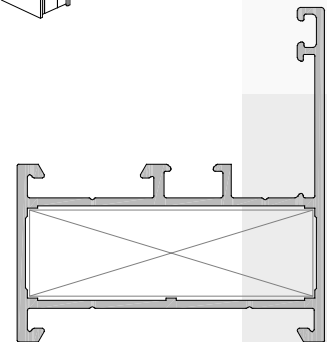
Рама	Закладная имп.
45 F01	TC01-132
45 F02	TC01-192
45 F03	TC01-252
45 F04	TC01-312
45 F05	TC01-372



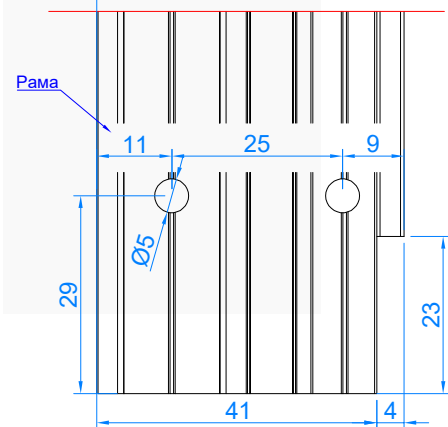
Установка глухой фрамуги над дверью



Рама	Закладная имп.
45 F01	TC01-132
45 F02	TC01-192
45 F03	TC01-252
45 F04	TC01-312
45 F05	TC01-372



Масштаб : 1/2



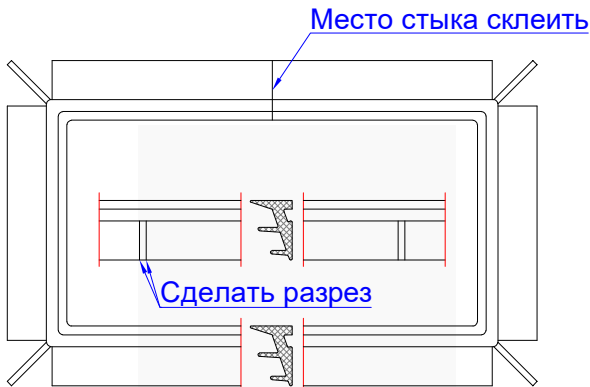
Масштаб : 1/1

Установка уплотнителя под стекло



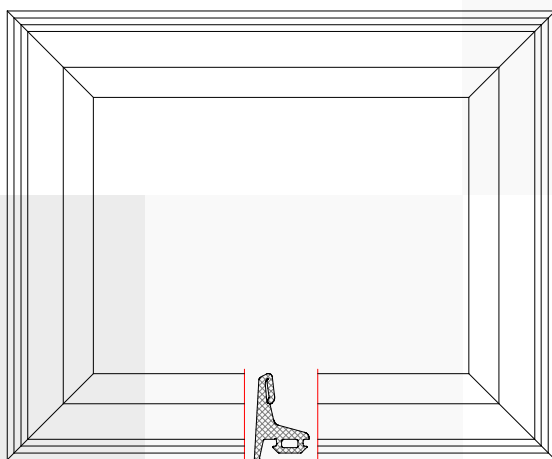
EP02

Установка уплотнителя под штапик



EP04, EP05, EP06

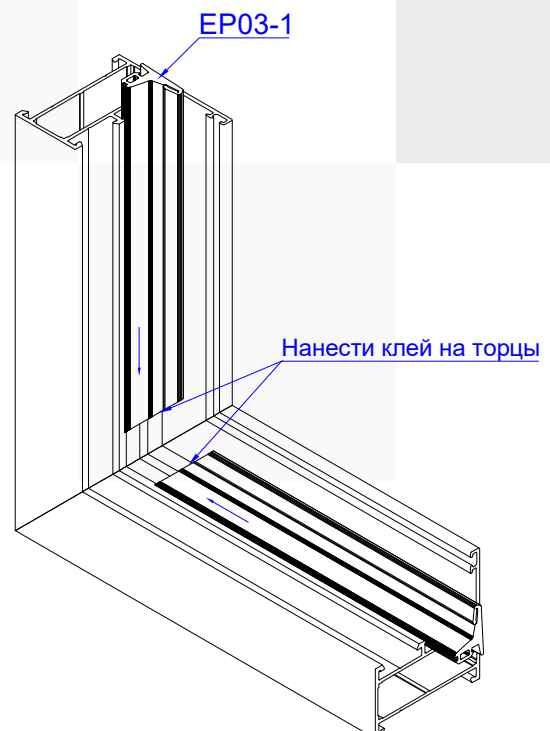
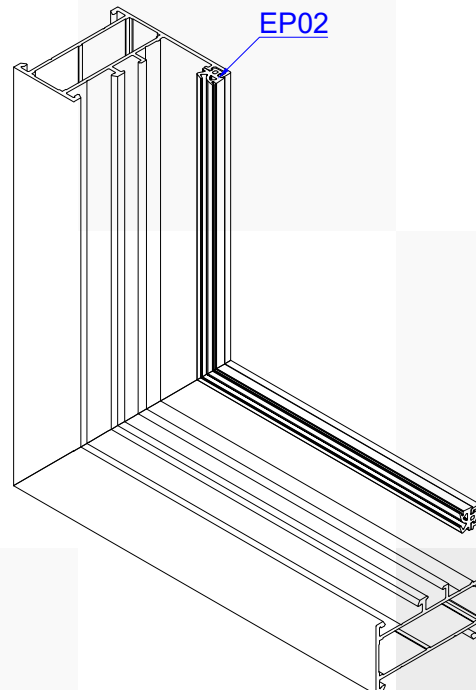
Установка среднего уплотнителя



EP03-1

Порядок установки резиновых уплотнителей:

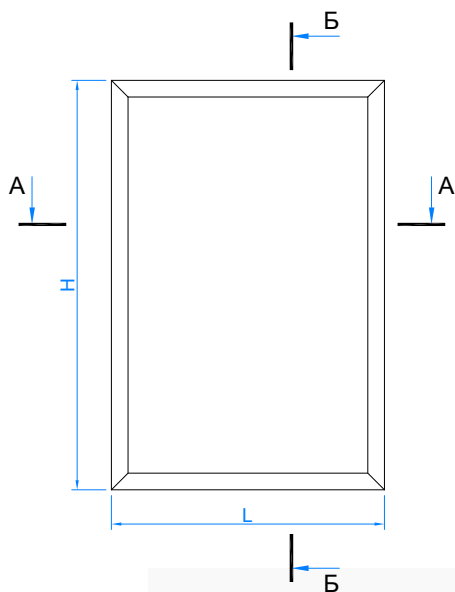
1. Очистить пазы от стружки и мусора.
2. Вкатать уплотнитель EP02 в паз начиная с верха.
3. Сделать надрез в угловых зонах.
4. Места надрезки уплотнителей заполнить герметиком.
5. Место стыка склеить.
6. Установить заполнение, штапики.
7. Вкатать уплотнитель под штапик.
8. Место стыка склеить.



G

Расчеты типовых конструкций

Глухое окно



Профили		Размер	Кол.
45 F01		L	2
		H	2
GB06		L-52	2
		H-92	2

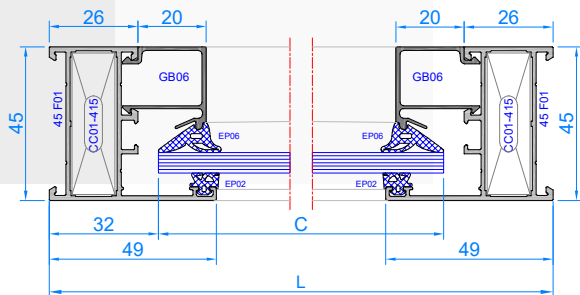
Уплотнительные профили	Количество
EP02	2L+2H-368
EP05	2L+2H-368

Комплекующие изделия			Кол.
CC01-415			4
CJ03			4
Пластина 100x20x1/2/3*			2
45 PV01			2

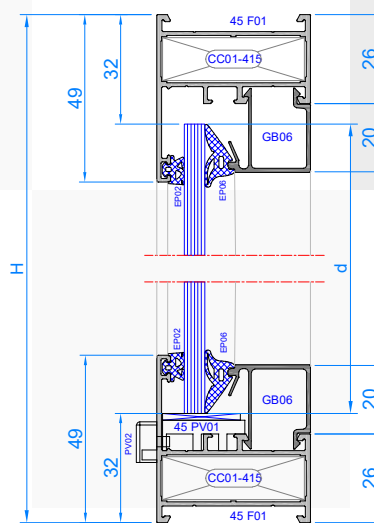
Заполнение S=6 мм	Размер
	c=L-64
	d=H-64

*Ширина пластины зависит от толщины заполнения

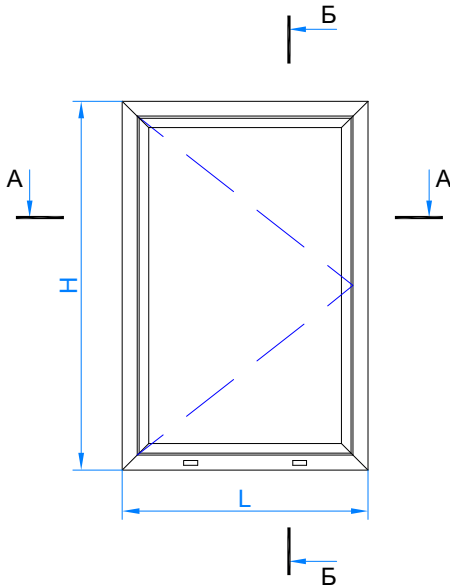
A - A



Б - Б



Масштаб : 1/2



Профили		Размер	Кол.
45 F01		L	2
		H	2
45 V01		L-40	2
		H-40	2
GB06		L-126,4	2
		H-166,4	2

Уплотнительные профили	Количество
EP01	2L+2H-160
EP02	2L+2H-628,8
EP05	2L+2H-552,8
EP03-1	2L+2H-168

Комплекующие изделия		Кол.
CC01-338		4
CC01-415		4
CJ02		4
CJ03		8
Пластина 100x20x1/2/3*		2
45 PV01		2
PV02		2

Заполнение S=6 мм	Размер
	c=L-138,2
	d=H-138,2

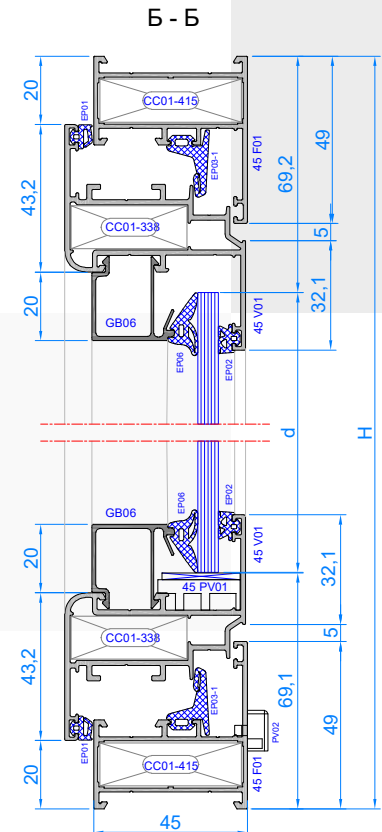
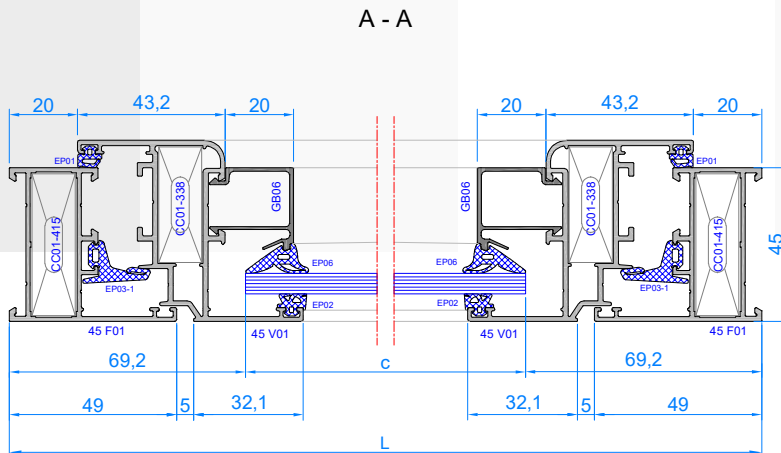
*Ширина пластины зависит от толщины заполнения

Фурнитура		
Артикул	Наименование	Кол.
СТН-0153	Петля поворотная до 70 кг.	2**
СТН-1850-50*** (СТН-1850-60***) (СТН-1850.2***)	Комплект поворотной фурнитуры (Комплект откидной фурнитуры) (Комплект поворотно-отк. фурнитуры)	1

**Количество петель зависит от веса створки.

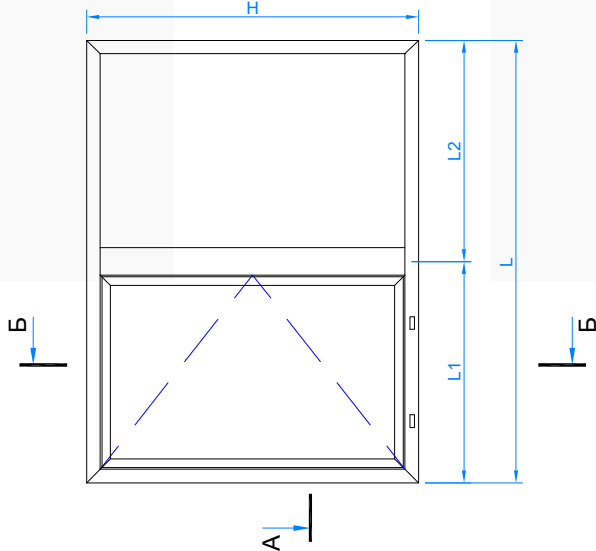
Петли не входят в состав комплектов. Для поворотной и откидной фурнитуры - заказываются отдельно.

***Исполнение фурнитуры зависит от габаритов створки.

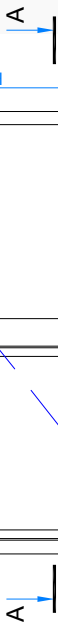


Масштаб : 1/2

Комбинированное окно с распашной створкой



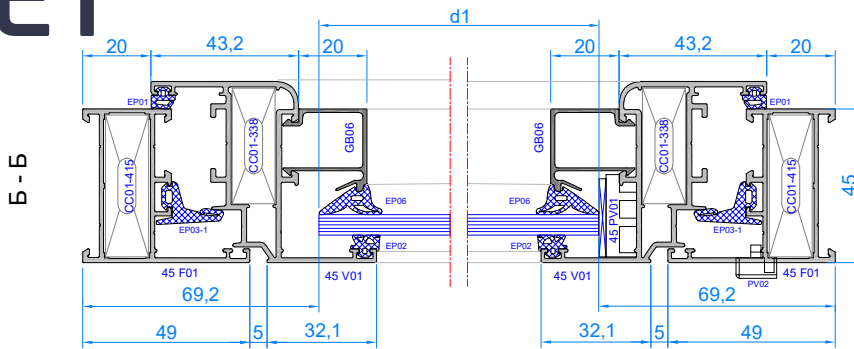
Профили	Размер	Кол.	Комплекующие изделия	Кол.				
45 F01	L	2	CC01-338	4				
	H	2						
45 V01	L1-27	2	CC01-415	4				
	H-40	2						
45 M01	H-52	1	TC01-132	2				
	L1-113,4	2						
GB06	H-166,4	2	C-J02	4				
	L2-79	2						
	H-92	2						
	L2-79	2						
Уплотнительные профили	Количество		Пластина 100x20x1/2/3*	4				
	EP01	2L1+2H-134			45 PV01	4		
	EP02	2L1+2H-638					PV02	2
	EP05	2L1+2H-638						
EP03-1	2L2+2H-342	Заполнение S=6 мм		Размер c1=L1-125,4 c2=L2-51 d1=H-138,4 d2=H-64				
	2L1+2H-150							



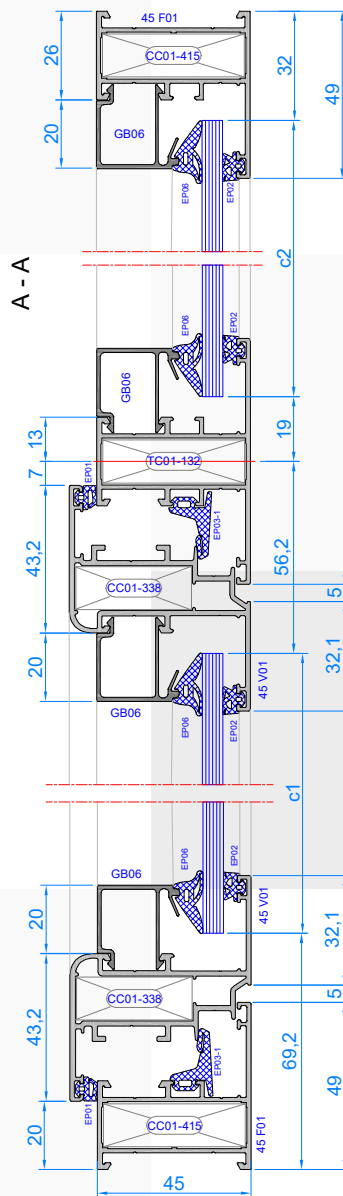
Фурнитура		Кол.
Артикул	Наименование	
СТН-0153	Петля поворотная до 70 кг.	2**
СТН-1850-50*** (СТН-1850-60***) (СТН-1850.2***)	Комплект поворотной фурнитуры (Комплект откидной фурнитуры) (Комплект поворотно-отк. фурнитуры)	1

**Количество петель зависит от веса створки. Петли не входят в состав комплектов. Для поворотной и откидной фурнитуры - заказываются отдельно.

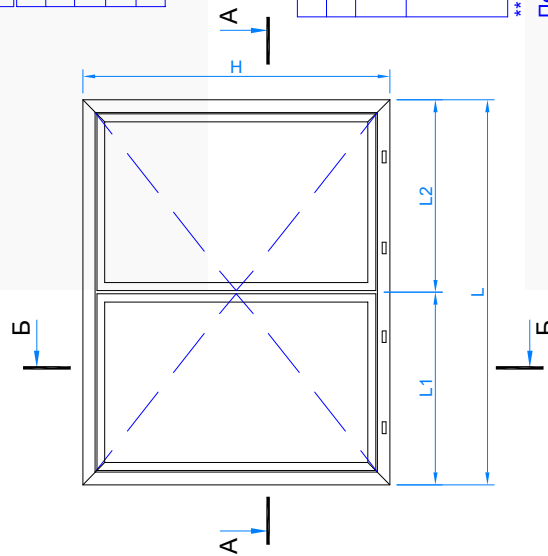
***Исполнение фурнитуры зависит от габаритов створки.



Масштаб : 1/2



Комбинированное окно со стульцом



Профили	Размер	Кол.	Комплектующие изделия	Кол.
45 F01	L	2	CC01-338	8
45 V01	H	2	CC01-415	4
45 A01	L1-23	4	CJ02	8
GB06	H-40	4	CJ03	12
Уплотнительные профили	H-114	1	Пластина 100x20x1/2/3*	8
EP01	L1-109,4	4	AP21	2
EP02	H-166,4	4	45 PV01	8
EP05	Количество		PV02	4
EP03-1	2L+2H-320		Заполнение S=6 мм	Размер
	4L1+4H-1103,2			c=L-121,4
	4L1+4H-1103,2			d=H-138,4
	2L+3H-290			

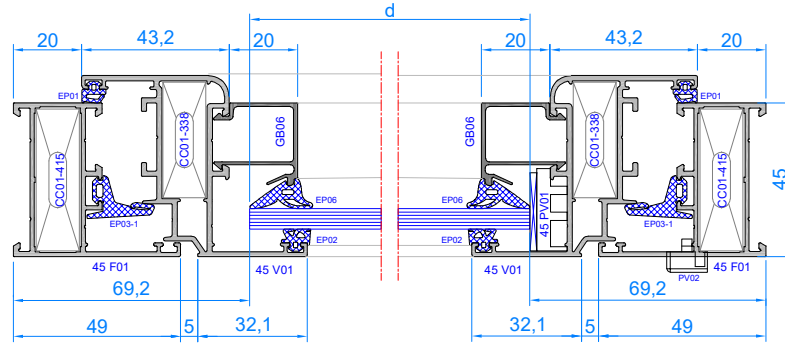
*Ширина пластины зависит от толщины заполнения

Артикул	Наименование	Кол.
СТН-0153	Петля поворотная до 70 кг.	2**
СТН-1850-50***	Комплект поворотной фурнитуры	1
СТН-1850-60***	(Комплект откидной фурнитуры)	
СТН-1850.2***	(Комплект поворотно-отк. фурнитуры)	

**Количество петель зависит от веса створки. Петли не входят в состав комплектов. Для поворотной и откидной фурнитуры - заказываются отдельно.

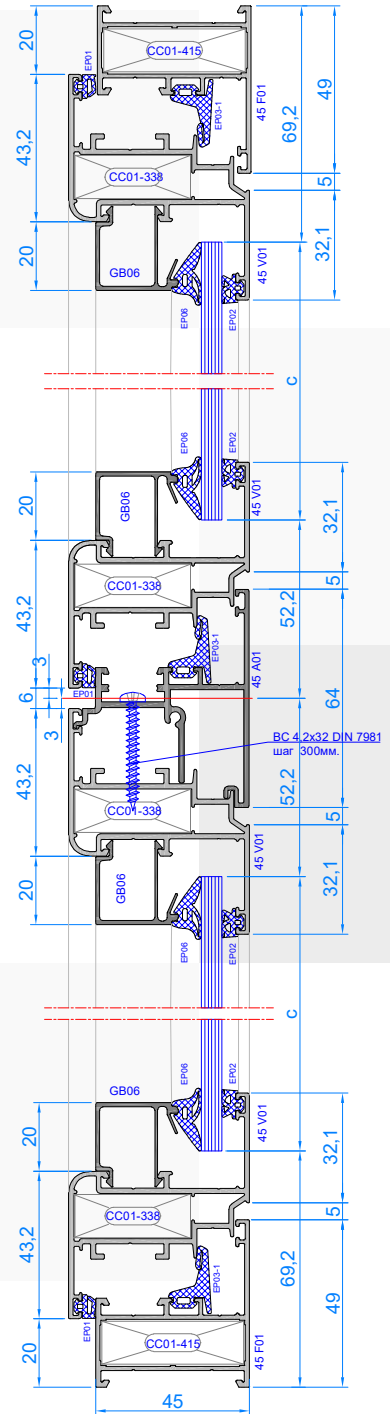
***Исполнение фурнитуры зависит от габаритов створки.

Б - Б

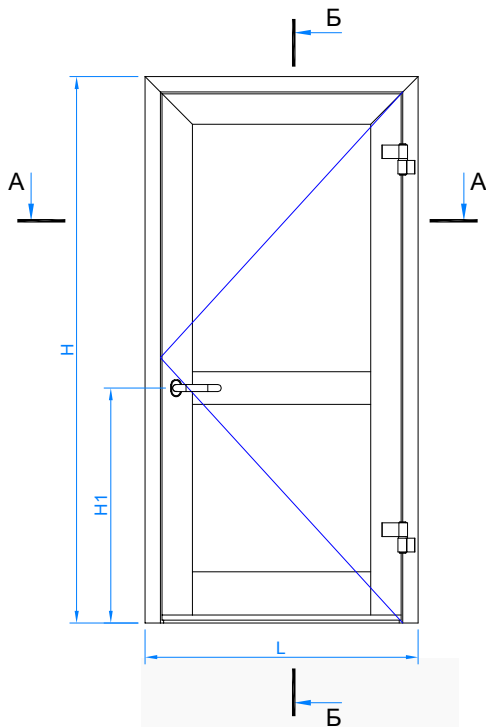


Масштаб : 1/2

А - А



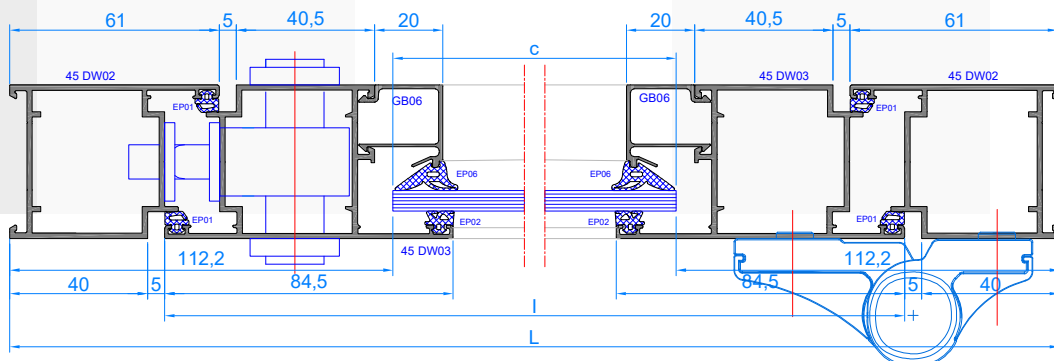
Однопольная дверь с открыванием наружу



Профили	Размер	Кол.
45 M01	I-123	1
45 DW02	L	1
	H	1
45 DW03	I=L-90	1
	H-71	1
	H-71	1
45 B01	I-123	1
45 A08	I	1
45 A09	L-90	1
GB06	I-123	4
	H1-182,5	2
	H-H1-159,5	2

Уплотнительные профили	Количество
EP01	4L+2H-1082
EP02	4L+2H-1696
EP06	4L+2H-1696
PP01	L-122

A - A



Масштаб : 1/2

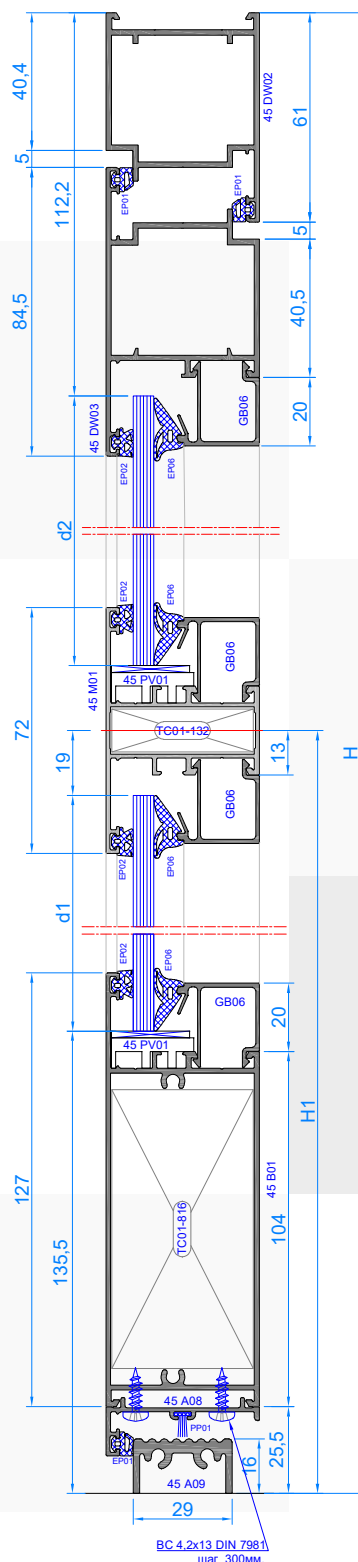
Комплектующие изделия		Кол.
CC05-256		4
TC01-132		2
TC01-816		2
CJ02		4
CJ03		2
Пластина 100x20x1/2/3*		8
45 PV01		8
AP03		2
AP24		2
AP25		2

Заполнение S=6 мм	Размер c=l-134
	d1=H1-154,5
	d2=H-H1-131,2

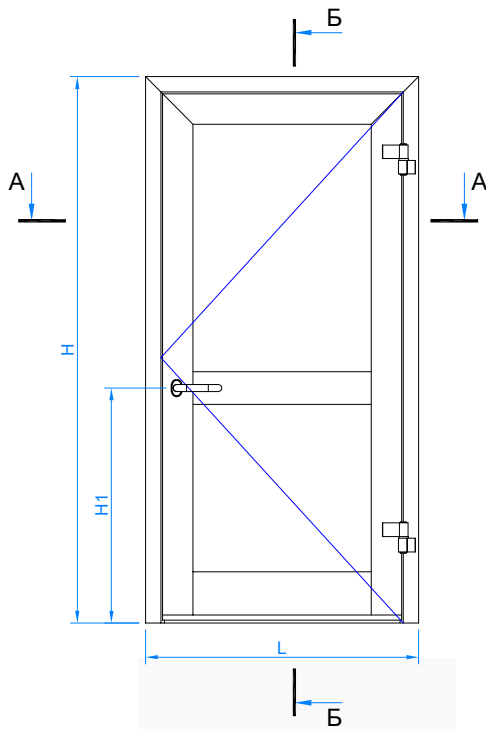
*Ширина пластины зависит от толщины заполнения

Фурнитура		
Артикул	Наименование	Кол.
KALE 253/25	Замок дверной с защелкой	1
30/30	Цилиндр	1
СТН-1615-10	Нажимной гарнитур	1
СТН-0611	Петля дверная двухсекционная	3
STUBLINA 6030	Доводчик дверной	1

Б - Б



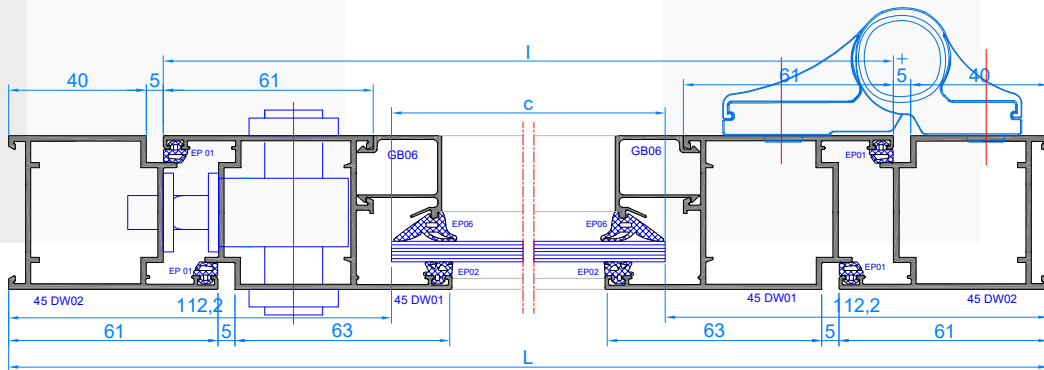
Масштаб : 1/2



Профили	Размер	Кол.
45 M01	I-123	1
45 DW01	I=L-90	1
	H-71	1
	H-71	1
45 DW02	L	1
	H	1
	H	1
45 B01	I-123	1
45 A08	I	1
45 A09	L-90	1
GB06	I-123	4
	H1-182,5	2
	H-H1-159,5	2

Уплотнительные профили	Количество
EP01	4L+2H-1082
EP02	4L+2H-1696
EP06	4L+2H-1696
PP01	L-122

A - A



Масштаб : 1/2

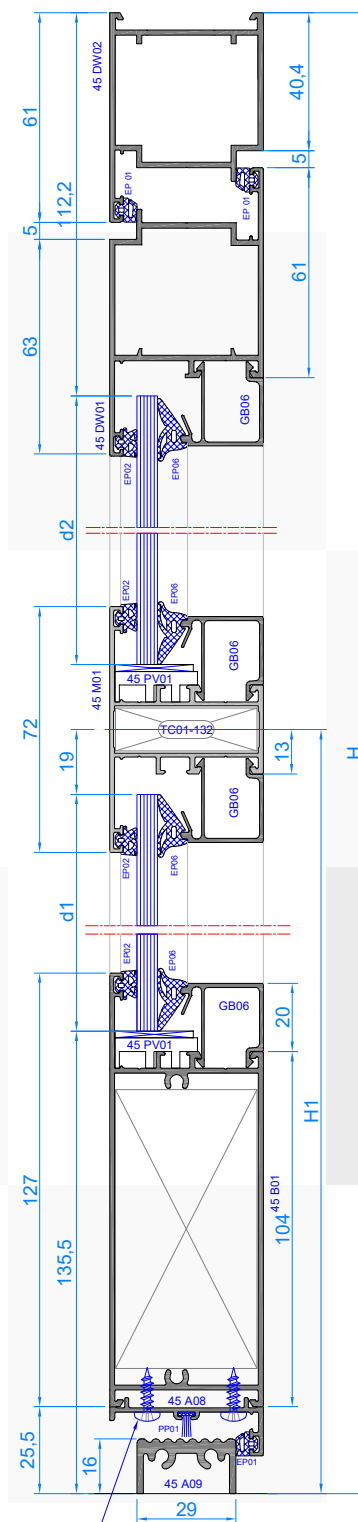
Б - Б

Комплектующие изделия		Кол.
CC05-256		4
TC01-132		2
TC01-816		2
CJ02		4
CJ03		2
Пластина 100x20x1/2/3*		8
45 PV01		8
AP03		2
AP24		2
AP25		2

Заполнение S=6 мм	Размер с=I-134
	d1=H1-154,5
	d2=H-H1-131,2

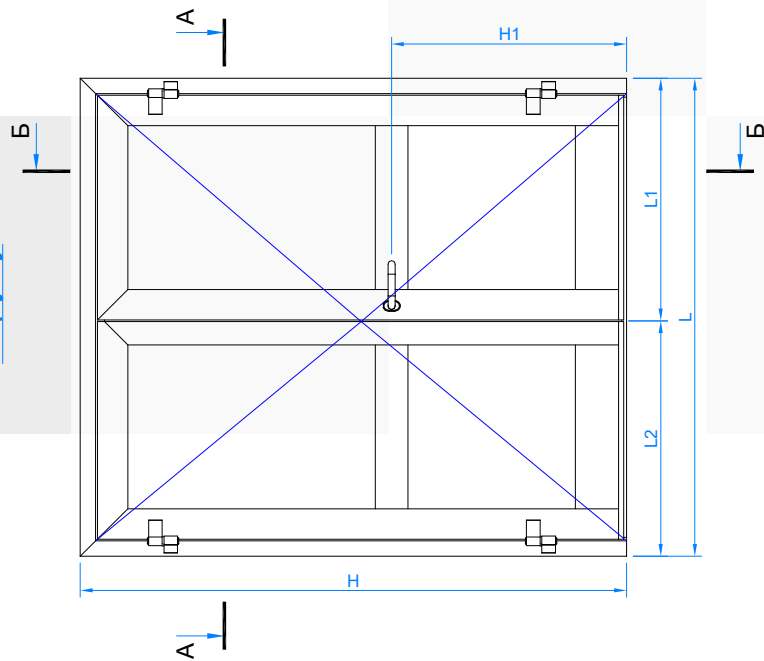
*Ширина пластины зависит от толщины заполнения

Фурнитура		
Артикул	Наименование	Кол.
KALE 253/25	Замок дверной с защелкой	1
30/30	Цилиндр	1
СТН-1615-10	Нажимной гарнитур	1
СТН-0611	Петля дверная двухсекционная	3
STUBLINA 6030	Доводчик дверной	1



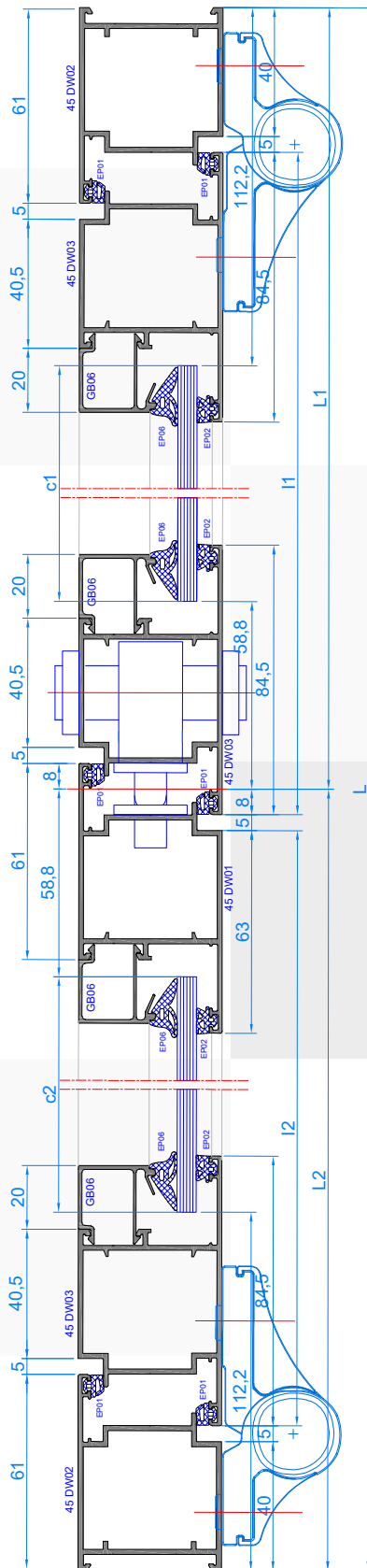
Масштаб : 1/2

Двухпольная дверь с открыванием наружу



Профили	Размер	Кол.
45 M01	I1-115	1
45 DW01	I2-101,5	1
45 DW02	H-71	1
45 DW03	L	1
	H	1
	H	1
45 DW03	I1=L1-42	1
	I2=L2-42	1
45 B01	H-71	2
	H-71	1
45 A08	I1-115	1
	I2-101,5	1
45 A09	L-90	1
	I1-115	4
GB06	I2-101,5	4
	H1-182,5	4
	H-H1-159,5	4

Уплотнительные профили	Количество
EP01	12H+6I1+6I2-852
EP02	4I1+4I2+8H1-2234
EP06	4I1+4I2+8H1-2234
PP01	L-122



Масштаб : 1/2

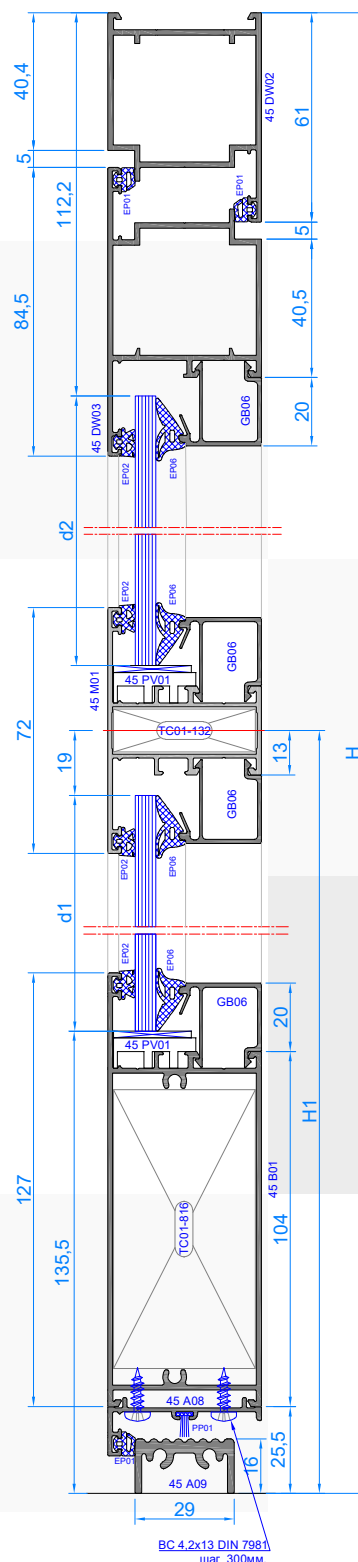
Б - Б

Комплектующие изделия		Кол.
CC05-256		4
TC01-132		2
TC01-816		2
CJ02		5
CJ03		4
Пластина 100x20x1/2/3*		16
45 PV01		16
AP03		6
AP24		3
AP25		2

Заполнение S=6 мм	Размер
	c1=I-133,8
	c2=I-112,8
	d1=H1-154,5
	d2=H-H1-131,2

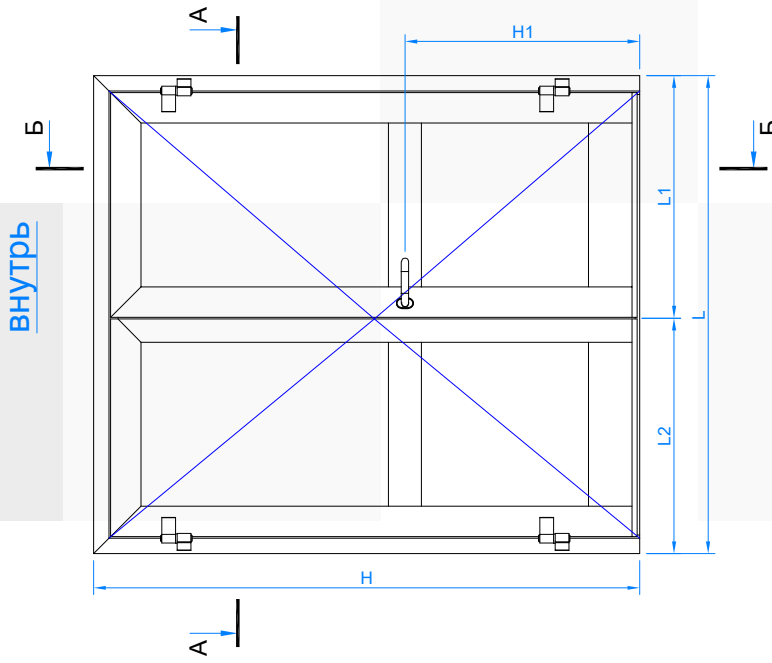
*Ширина пластины зависит от толщины заполнения

Фурнитура		
Артикул	Наименование	Кол.
KALE 253/25	Замок дверной с защелкой	1
30/30	Цилиндр	1
СТН-1615-10	Нажимной гарнитур	1
СТН-0611	Петля дверная двухсекционная	3
СТН-2403	Шпингалет	2
СТН-1702-06	Планка ответная под шпингалет	2
STUBLINA 6030	Доводчик дверной	1



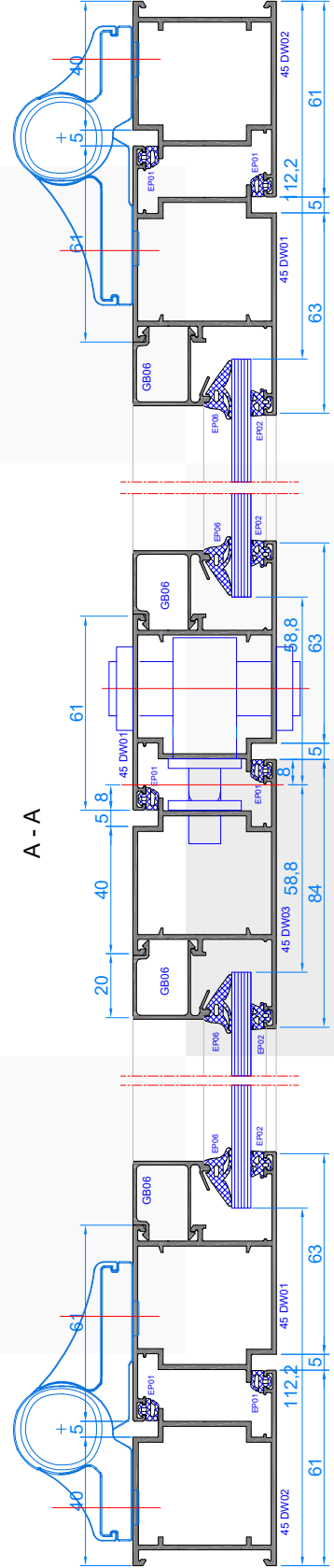
Масштаб : 1/2

Двухпольная дверь с открыванием
ВНУТРЬ



Профили		Размер	Кол.
45 M01		I1-115	1
		I2-101,5	1
45 DW01		I1=L1-42	1
		I2=L2-42	1
45 DW02		H-71	2
		H-71	1
		L	1
45 DW03		H	1
		H	1
45 B01		H-71	1
		I1-115	1
45 A08		I2-101,5	1
		I1	1
45 A09		I2	1
		L-90	1
GB06		I1-115	4
		I2-101,5	4
		H1-182,5	4
		H-H1-159,5	4

Уплотнительные профили	Количество
EP01	12H+6I1+6I2-852
EP02	4I1+4I2+8H1-2234
EP06	4I1+4I2+8H1-2234
PP01	L-122



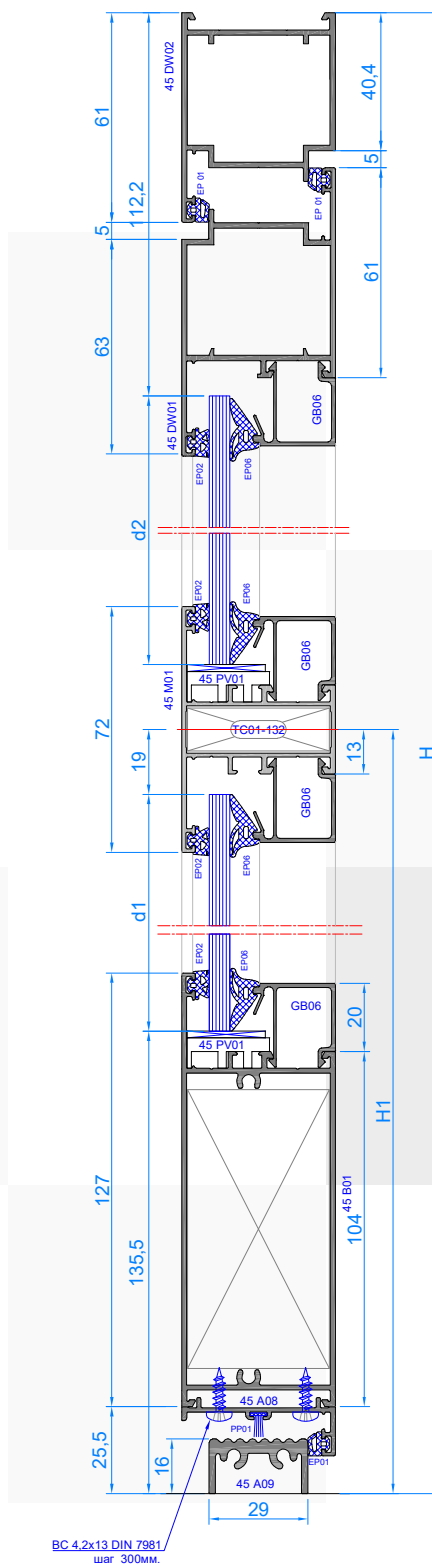
Комплекующие изделия		Кол.
CC05-256		4
TC01-132		2
TC01-816		2
CJ02		5
CJ03		4
Пластина 100x20x1/2/3*		16
45 PV01		16
AP03		6
AP24		3
AP25		2

Заполнение S=6 мм	Размер
	c1=I1-133,8
	c2=I-112,8
	d1=H1-154,5
	d2=H-H1-131,2

*Ширина пластины зависит от толщины заполнения

Фурнитура		
Артикул	Наименование	Кол.
KALE 253/25	Замок дверной с защелкой	1
30/30	Цилиндр	1
СТН-1615-10	Нажимной гарнитур	1
СТН-0611	Петля дверная двухсекционная	3
СТН-2403	Шпингалет	2
СТН-1702-06	Планка ответная под шпингалет	2
STUBLINA 6030	Доводчик дверной	1

Б - Б



Масштаб : 1/2

Н

Применение фурнитуры

Поворотная оконная фурнитура СТН-1850-50 для створок шириной FB = 350 ... 1600 мм

Фурнитура СТН-1850-50 для створок шириной FB = 350 ... 1600 мм соответствует ГОСТ 30777-2012 «Устройства поворотные, откидные и поворотно-откидные для оконных и дверных блоков».

Фурнитура предназначена для установки на окна, изготовленные из алюминиевых профилей, имеющих следующие параметры:

- система профилей и тип фурнитурного паза - Европаз;
- высота створки FH = 350 ... 2400 мм;
- ширина створки FB = 350 ... 1600 мм;
- вес створки - до 70, до 90 или до 100 кг, в зависимости от применяемых петель.

Обозначение комплектов фурнитуры в зависимости от высоты FH и ширины FB = 350 ... 1200 мм	
FH (высота створки), мм	FB (ширина створки), мм
350 ... 1200	СТН-1850-50
1201 ... 2400	СТН-1850-51

Обозначение комплектов фурнитуры в зависимости от высоты FH и ширины FB = 1201 ... 1600 мм	
FH (высота створки), мм	FB (ширина створки), мм
350 ... 1200	СТН-1850-52
1201 ... 2400	СТН-1850-53

Варианты петель и диапазон их применения				
FH, мм	До 70 кг	До 90 кг	До 100кг.	До 100кг.
	Петля поворотная СТН-0153	Петля поворотная СТН-1850.21.00	Петля поворотная СТН-1850.21.00	Петля поворотная СТН-1850.24.00
350 ... 1200	2	2	1	1
1201 ... 2400	3	3	2	1

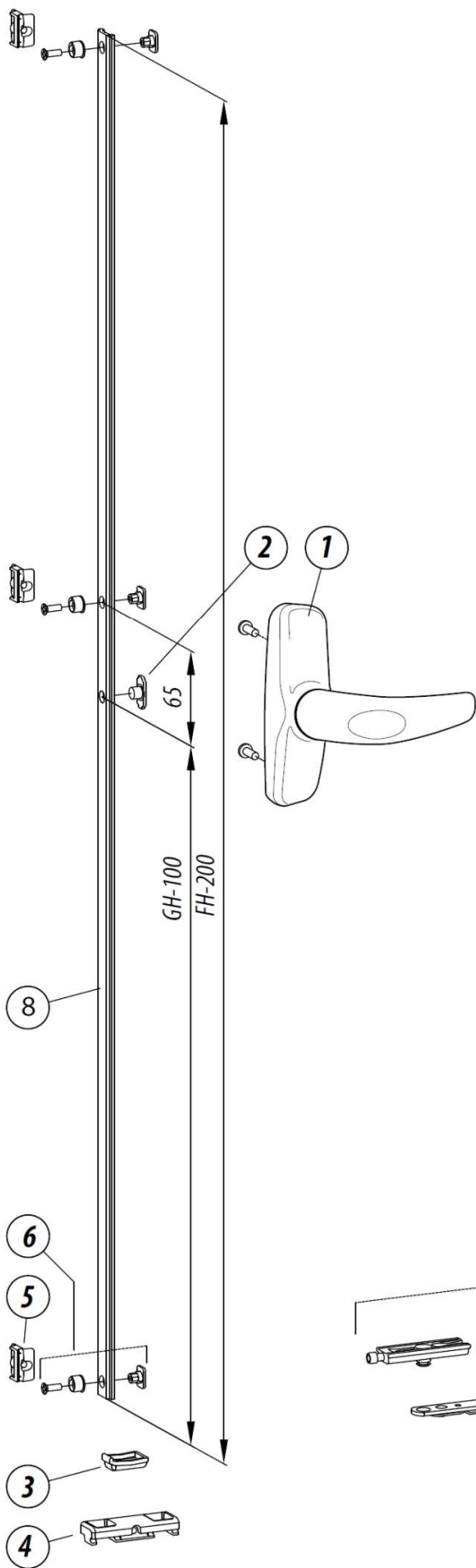
При FH > 1200 мм вместо средних петель допускается использовать скрытые прижимы

Петли поворотные в состав комплектов не входят, заказываются отдельно.

aluminum systems

ALUSET

Поворотная оконная фурнитура СТН-1850-50 для створок шириной
FB = 350 ... 1200 мм



9 - СТН-0153

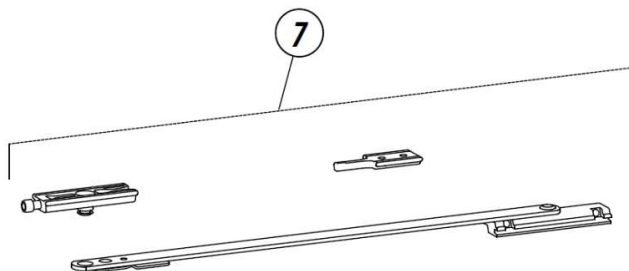
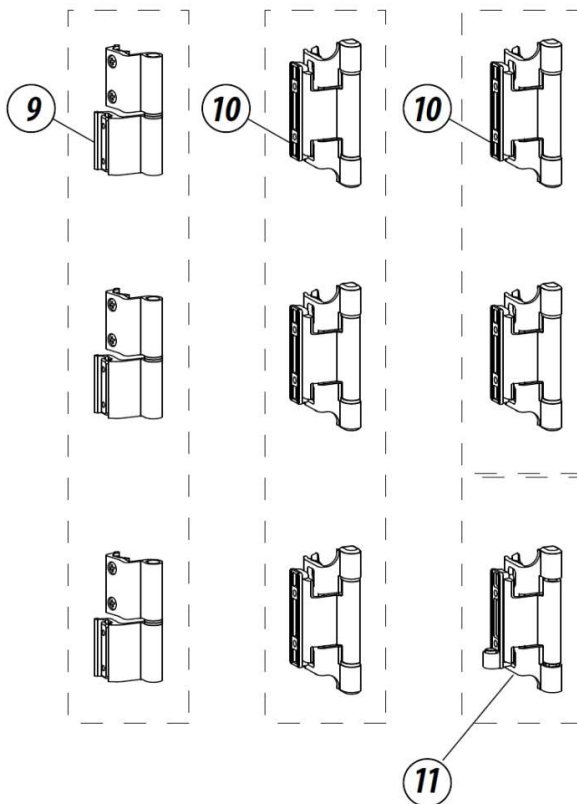
10 - СТН-1850.21.00

11 - СТН-1850.24.00

до 70 кг

до 90 кг

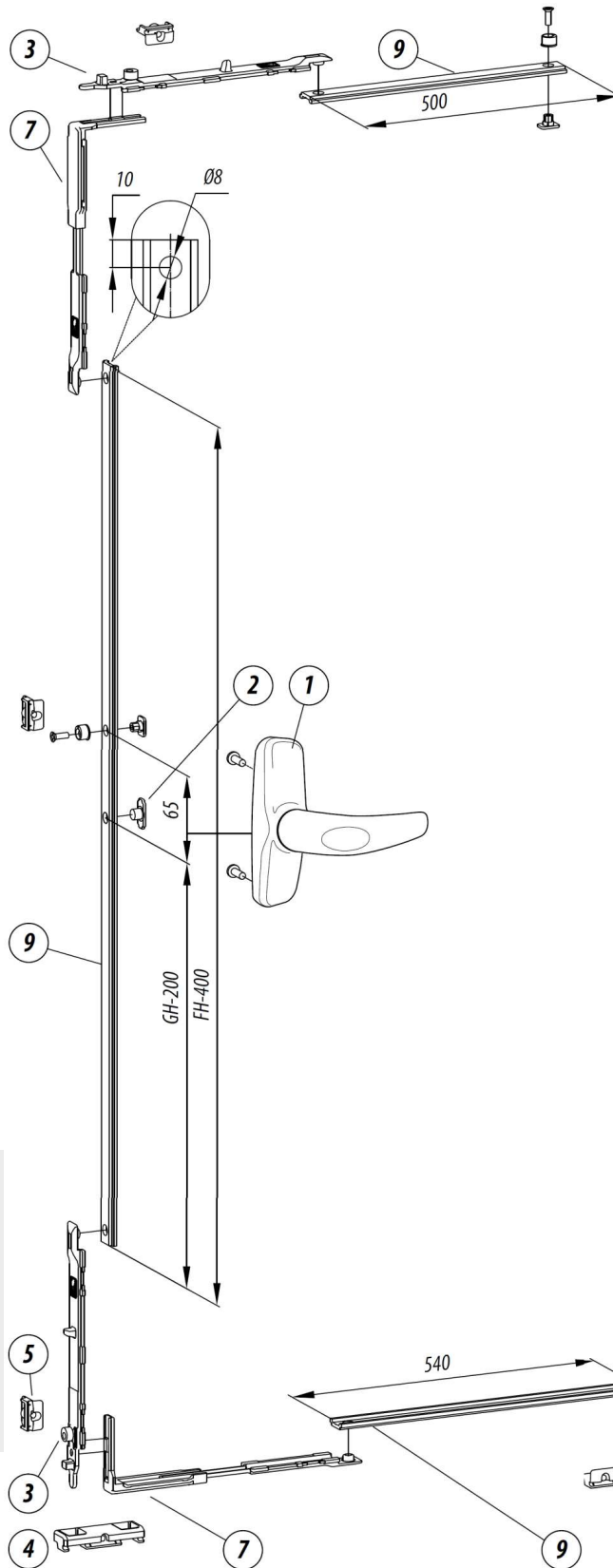
до 130 кг



aluminum systems

ALUSET

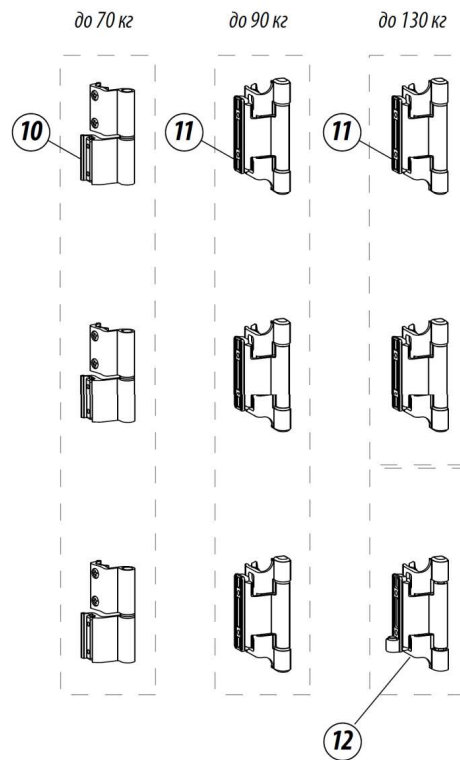
Поворотная оконная фурнитура СТН-1850-50 для створок шириной
FB = 1201 ... 1600 мм



10 - СТН-0153

11 - СТН-1850.21.00

12 - СТН-1850.24.00



Откидная оконная фурнитура СТН-1850-60. Ручка установлена сверху

Фурнитура СТН-1850-60 соответствует ГОСТ 30777-2012 «Устройства поворотные, откидные и поворотно-откидные для оконных и дверных блоков».

Фурнитура предназначена для установки на окна, изготовленные из алюминиевых профилей, имеющих следующие параметры:

- система профилей и тип фурнитурного паза - Европаз;
- высота створки FH = 350 ... 2400 мм;
- ширина створки FB = 350 ... 2400 мм;
- вес створки - до 70 или до 90 кг, в зависимости от применяемых петель.

Срок службы фурнитуры – 10 лет или не менее 20 000 циклов «открытие - закрытие».

Обозначение комплектов при установке ручки сверху		
FH (высота створки), мм	FB (ширина створки), мм	
	350* ... 1200	1201 ... 2400
350 ... 1200	СТН-1850-60	СТН-1850-61
1201 ... 2400	СТН-1850-62	СТН-1850-63
* при использовании угловых механизмов FB>500 мм		

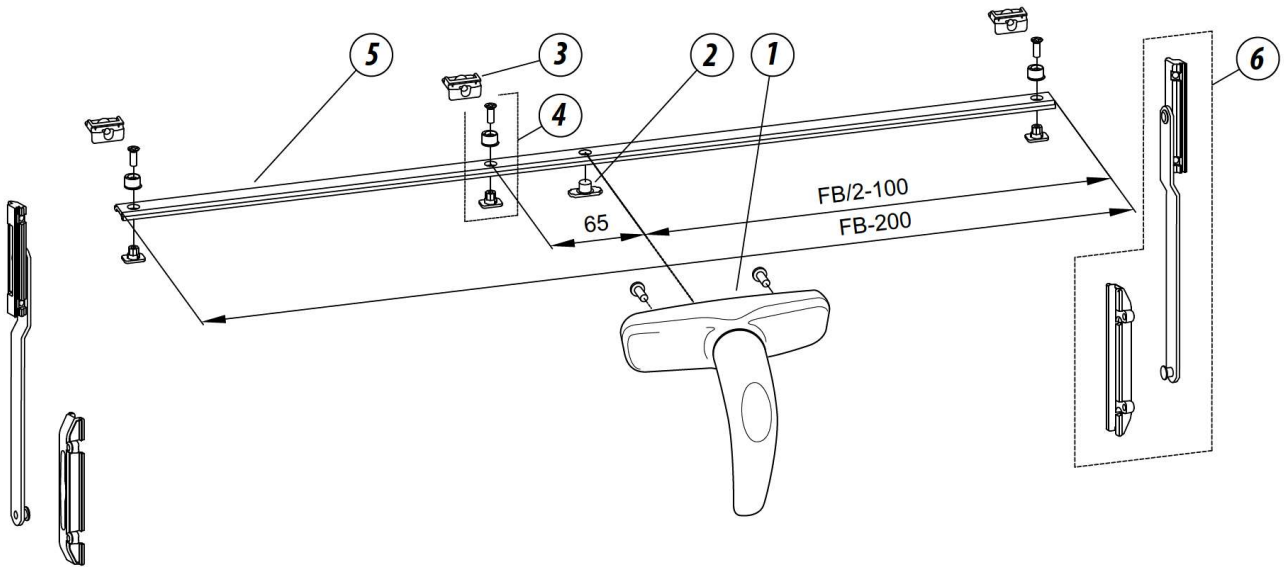
Варианты петель и диапазон их применения		
FB, мм	До 70 кг	До 90 кг
	Петля поворотная СТН-0153	Петля поворотная СТН-1850.21.00
350 ... 1200	2	2
1201 ... 2400	3	3

Петли поворотные в состав комплектов не входят, заказываются отдельно.

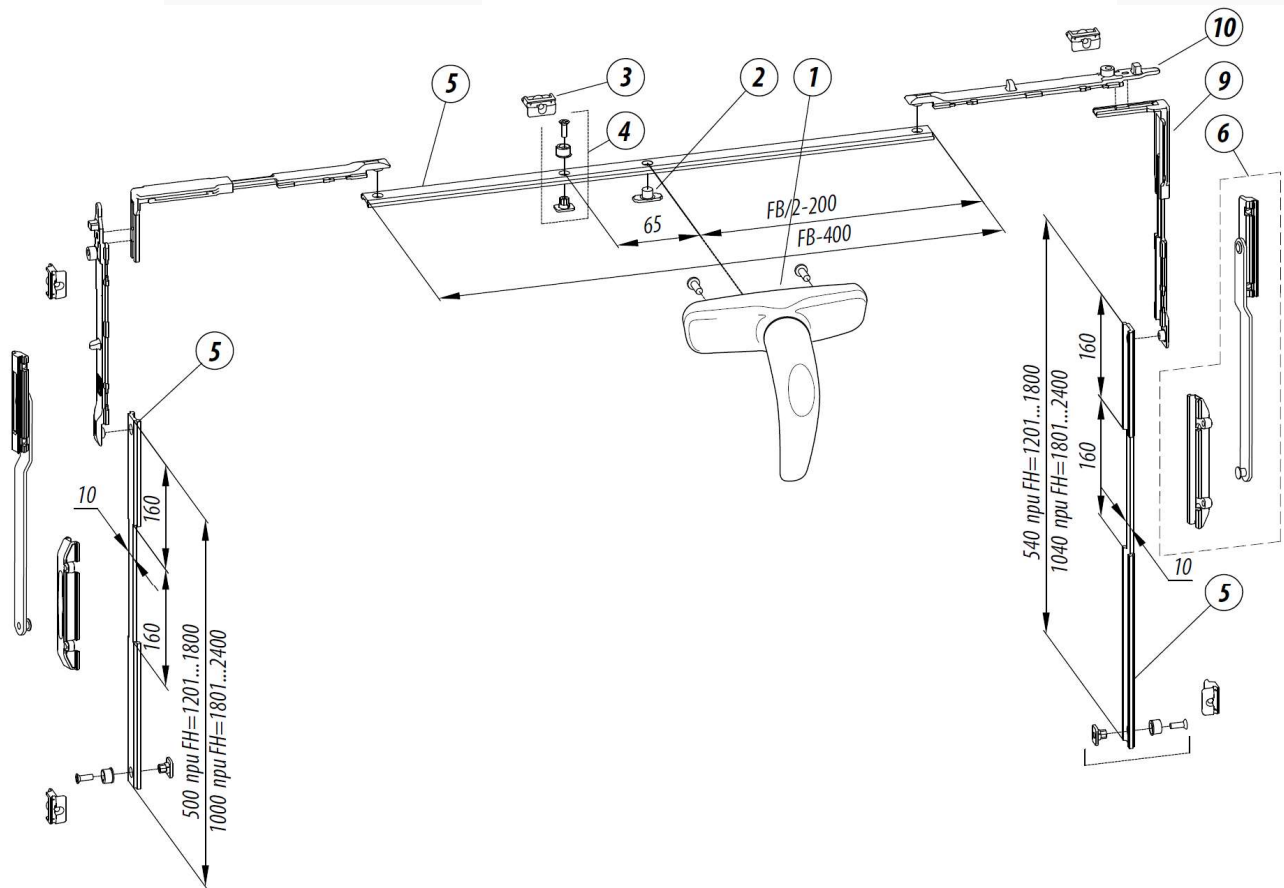
aluminum systems

ALUSET

Откидная оконная фурнитура СТН-1850-60 для створок шириной FB=350...1200 мм. Ручка установлена сверху



Откидная оконная фурнитура СТН-1850-60 для створок шириной FB=350...1200 мм. Ручка установлена сверху



Откидная оконная фурнитура СТН-1850-60 для створок высотой FH = 800 ... 2400 мм. Ручка установлена сбоку

Фурнитура СТН-1850-60 соответствует ГОСТ 30777-2012 «Устройства поворотные, откидные и поворотно-откидные для оконных и дверных блоков».

Фурнитура предназначена для установки на окна, изготовленные из алюминиевых профилей, имеющих следующие параметры:

- система профилей и тип фурнитурного паза - Европаз;
- высота створки FH = 800 ... 2400 мм;
- ширина створки FB = 500 ... 2400 мм;
- вес створки - до 70 или до 90 кг, в зависимости от применяемых петель.

Срок службы фурнитуры – 10 лет или не менее 20 000 циклов «открытие - закрытие».

Обозначение комплектов при установке ручки сбоку		
FH (высота створки), мм	FB (ширина створки), мм	
	500 ... 1200	1201 ... 2400
800 ... 2400	СТН-1850-62	СТН-1850-63

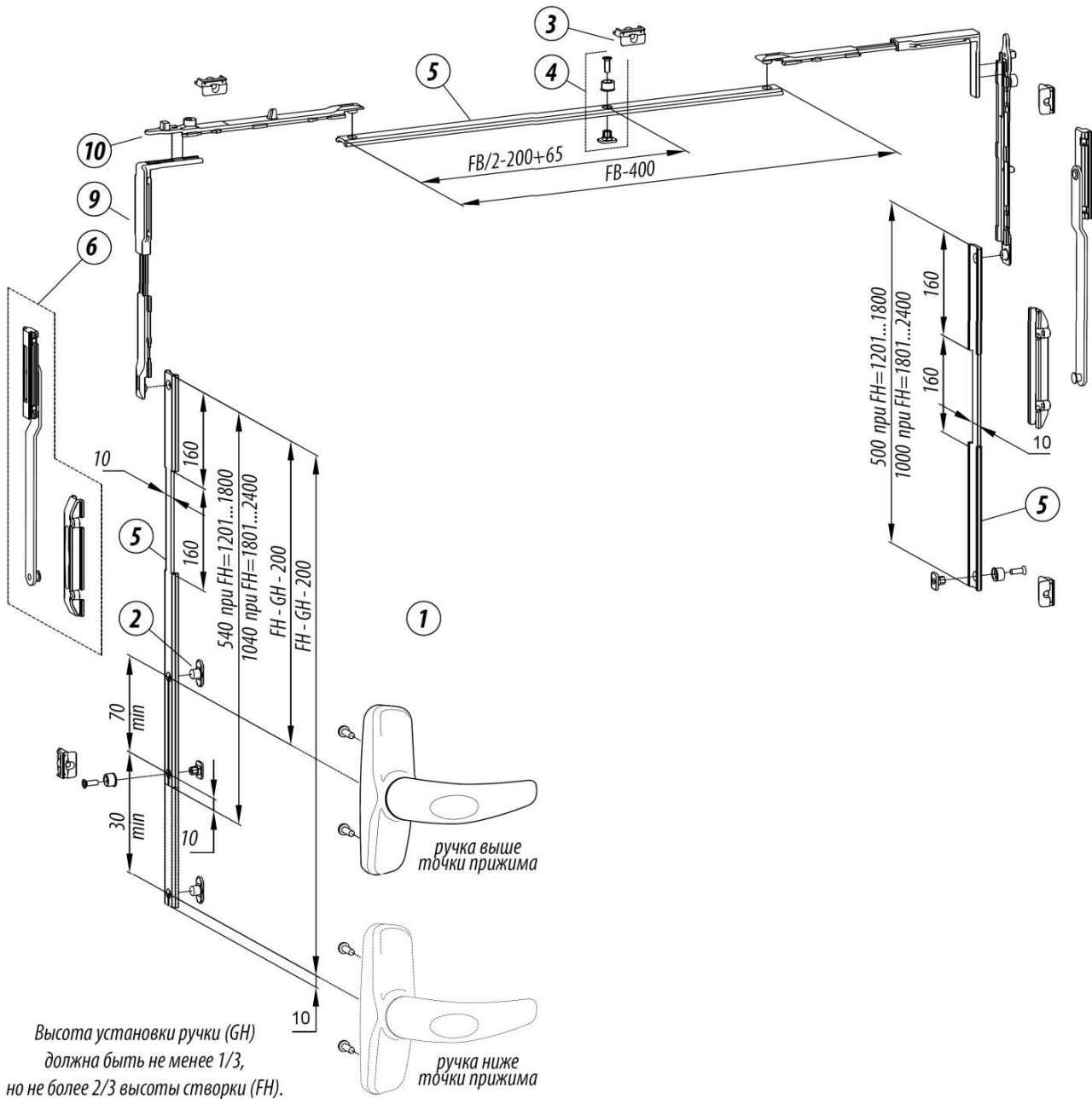
Варианты петель и диапазон их применения		
FB, мм	До 70 кг	До 90 кг
	Петля поворотная СТН-0153	Петля поворотная СТН-1850.21.00
350 ... 1200	2	2
1201 ... 2400	3	3

Петли поворотные в состав комплектов не входят, заказываются отдельно.

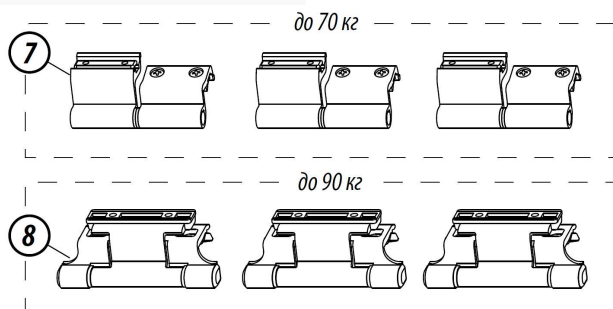
aluminum systems

ALUSET

Откидная оконная фурнитура СТН-1850-60 для створок высотой FH = 800 ... 2400 мм. Ручка установлена сбоку



Выбор оконных петель в зависимости от веса створки



7 - СТН-0153
8 - СТН-1850.21.00

Поворотно-откидная оконная фурнитура СТН-1850.2 для створок шириной FB = 350 ... 1200 мм

Фурнитура СТН-1850.2 соответствует ГОСТ 30777 «Устройства поворотные, откидные и поворотно-откидные для оконных и дверных блоков».

Фурнитура предназначена для установки на окна, изготовленные из алюминиевых профилей, имеющих следующие параметры:

- система профилей и тип фурнитурного паза – Европаз;
- высота створки FH = 600...2400 мм;
- ширина створки FB = 450...1600 мм;
- вес створки до 80 кг.

Все узлы монтируются либо «до упора», либо по шаблону.

Верхняя петля на створке изготовлена из алюминиевого профиля, крепление ножниц к петле винтами,

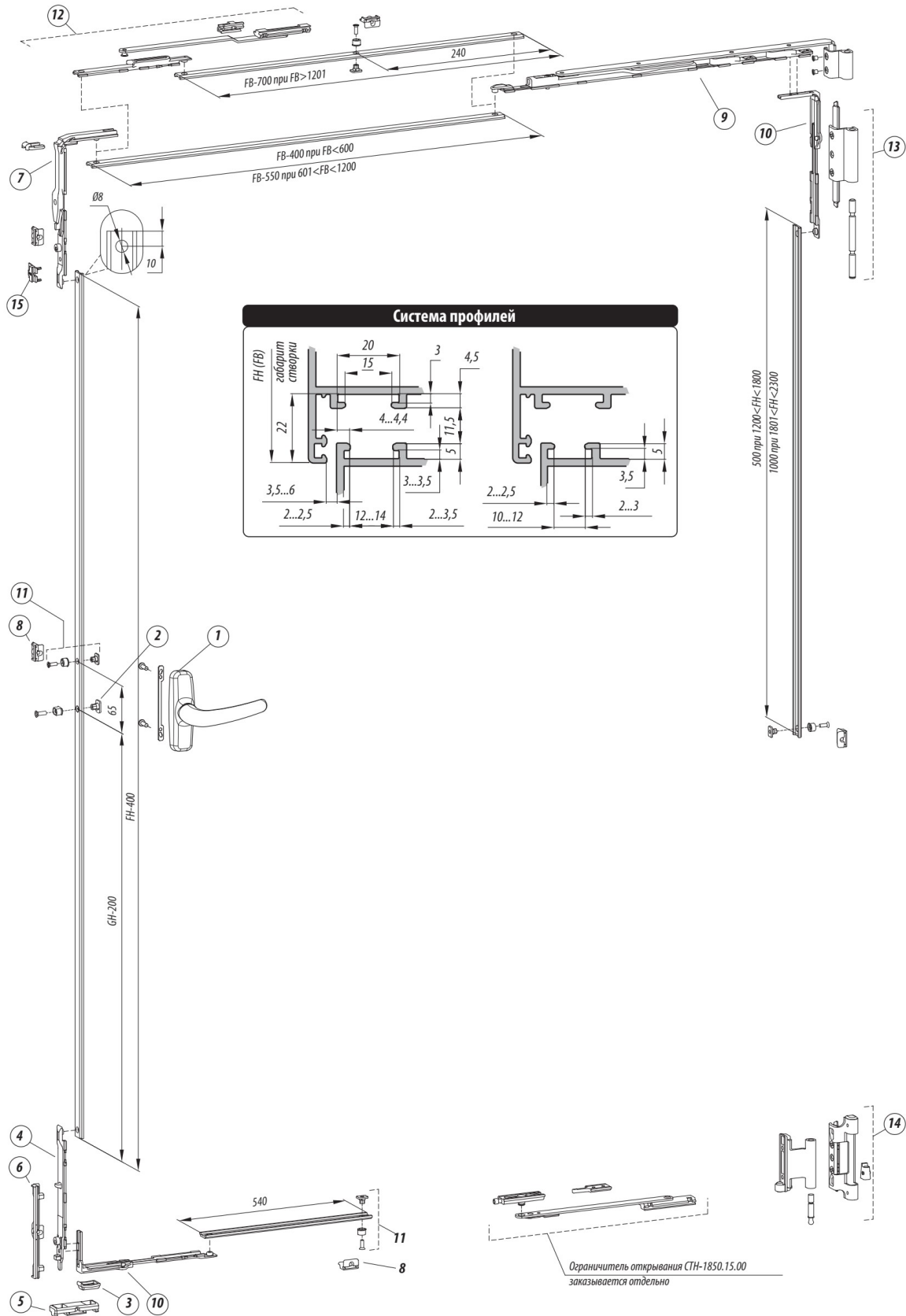
исполнение универсальное.

Срок службы фурнитуры – 10 лет или не менее 20 000 циклов открывания-закрывания.

Обозначение комплектов фурнитуры в зависимости от высоты FH и ширины FB

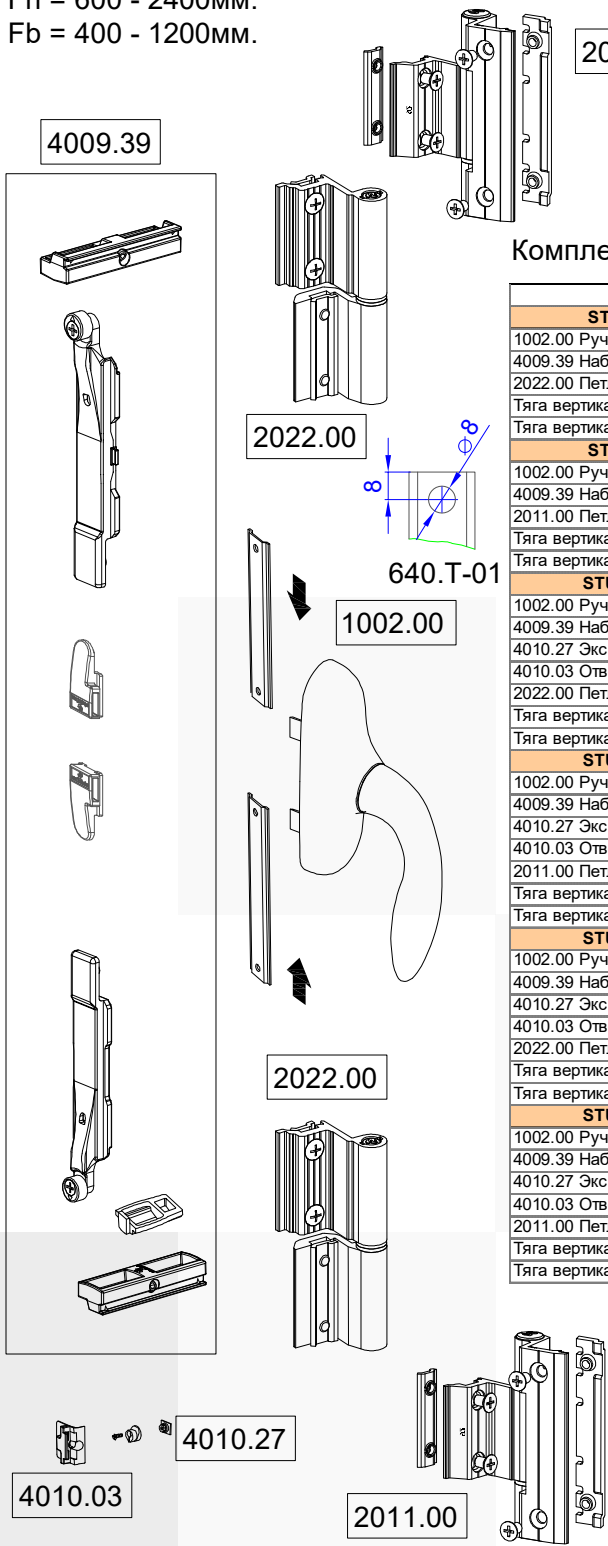
FH (высота створки), мм	FB (ширина створки), мм		
	450 ... 600	601...1200	1201 ... 1600
600 ... 1200	СТН-1850.2	СТН-1850.2-10	СТН-1850.2-20
1201 ... 2400	СТН-1850.2-01	СТН-1850.2-11	СТН-1850.2-21

Поворот-откидная оконная фурнитура СТН-1850.2 для створок шириной FB = 350 ... 1200 мм



Фурнитура поворотная STUBLINA 4009
на створки с пазом "Европаз"(вес до 90кг)

Fh = 600 - 2400мм.
Fb = 400 - 1200мм.



Комплектация поворотной фурнитуры STUBLINA 4009

Обозначение	Наименование	Размер	Кол-во	Ед.изм.
STUBLINA 4009 Fb=400-1200 Fh=600-1200				
1002.00	Ручка оконная с двумя передачами		1	шт.
4009.39	Набор запираения		1	к-т
2022.00	Петля (м<75 кг)**		2	шт.
	Тяга вертикальная верхняя*	НВ-134	1	шт.
	Тяга вертикальная нижняя*	НС-134	1	шт.
STUBLINA 4009 Fb=400-1200 Fh=600-1200				
1002.00	Ручка оконная с двумя передачами		1	шт.
4009.39	Набор запираения		1	к-т
2011.00	Петля (80<м<90 кг)**		3	шт.
	Тяга вертикальная верхняя*	НВ-134	1	шт.
	Тяга вертикальная нижняя*	НС-134	1	шт.
STUBLINA 4009 Fb=400-1200 Fh=1201-1800				
1002.00	Ручка оконная с двумя передачами		1	шт.
4009.39	Набор запираения		1	к-т
4010.27	Эксцентриковая цапфа		1	шт.
4010.03	Ответная планка		1	шт.
2022.00	Петля (м<80 кг)**		3	шт.
	Тяга вертикальная верхняя*	НВ-134	1	шт.
	Тяга вертикальная нижняя*	НС-134	1	шт.
STUBLINA 4009 Fb=400-1200 Fh=1201-1800				
1002.00	Ручка оконная с двумя передачами		1	шт.
4009.39	Набор запираения		1	к-т
4010.27	Эксцентриковая цапфа		1	шт.
4010.03	Ответная планка		1	шт.
2011.00	Петля (80<м<90 кг)**		3	шт.
	Тяга вертикальная верхняя*	НВ-134	1	шт.
	Тяга вертикальная нижняя*	НС-134	1	шт.
STUBLINA 4009 Fb=400-1200 Fh=1801-2400				
1002.00	Ручка оконная с двумя передачами		1	шт.
4009.39	Набор запираения		1	к-т
4010.27	Эксцентриковая цапфа		2	шт.
4010.03	Ответная планка		2	шт.
2022.00	Петля (м<80 кг)**		3	шт.
	Тяга вертикальная верхняя*	НВ-134	1	шт.
	Тяга вертикальная нижняя*	НС-134	1	шт.
STUBLINA 4009 Fb=400-1200 Fh=1801-2400				
1002.00	Ручка оконная с двумя передачами		1	шт.
4009.39	Набор запираения		1	к-т
4010.27	Эксцентриковая цапфа		2	шт.
4010.03	Ответная планка		2	шт.
2011.00	Петля (80<м<90 кг)**		3	шт.
	Тяга вертикальная верхняя*	НВ-134	1	шт.
	Тяга вертикальная нижняя*	НС-134	1	шт.

Дополнительные аксессуары

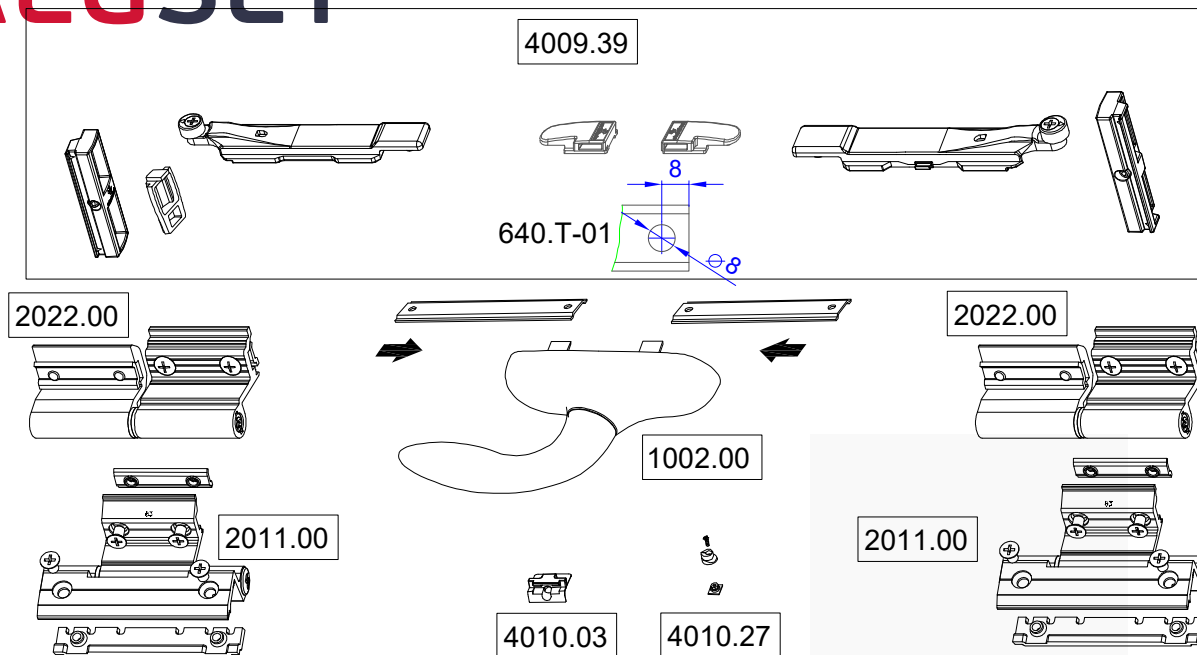
4040.20	Ответная планка для микровентиляции для поворотных створок	1	шт.
4046.00	Защелка-фиксатор для поворотных и поворотно-откидных створок	1	шт.

Fh, Fb - габаритный размер створки (высота, ширина)

НВ - расстояние до центра расположения ручки с верха створки

НС - расстояние до центра расположения ручки с низа створки

aluminum systems
ALUSET
 Fh = 350 - 1200мм
 Fb = 400 - 2400мм.



Комплектация откидной фурнитуры STUBLINA 4009

Обозначение	Наименование	Размер	Кол-во	Ед.изм.
STUBLINA 4009 Fb=400-1200 Fh=350-1200				
1002.00	Ручка оконная с двумя передачами		1	шт.
4009.30	Набор запираения		1	к-т
2022.00	Петля (м<75 кг)**		2	шт.
2007.00	Ножницы фрамужные***		2	шт.
	Тяга горизонтальная правая*	НВ-134	1	шт.
	Тяга горизонтальная левая*	НС-134	1	шт.
STUBLINA 4009 Fb=400-1200 Fh=350-1200				
1002.00	Ручка оконная с двумя передачами		1	шт.
4009.30	Набор запираения		1	к-т
2011.00	Петля (75<м<85 кг)**		2	шт.
2007.00	Ножницы фрамужные***		2	шт.
	Тяга горизонтальная правая*	НВ-134	1	шт.
	Тяга горизонтальная левая*	НС-134	1	шт.
STUBLINA 4009 Fb=1201-1800 Fh=350-1200				
1002.00	Ручка оконная с двумя передачами		1	шт.
4009.30	Набор запираения		1	к-т
4010.27	Эксцентриковая цапфа		1	шт.
4010.03	Ответная планка		1	шт.
2022.00	Петля (м<75 кг)**		3	шт.
4020.40	Ножницы фрамужные***		2	шт.
	Тяга горизонтальная правая*	НВ-134	1	шт.
	Тяга горизонтальная левая*	НС-134	1	шт.
STUBLINA 4009 Fb=1201-1800 Fh=350-1200				
1002.00	Ручка оконная с двумя передачами		1	шт.
4009.30	Набор запираения		1	к-т
4010.27	Эксцентриковая цапфа		1	шт.
4010.03	Ответная планка		1	шт.
2011.00	Петля (80<м<90 кг)**		3	шт.
4020.40	Ножницы фрамужные***		2	шт.
	Тяга горизонтальная правая*	НВ-134	1	шт.
	Тяга горизонтальная левая*	НС-134	1	шт.
STUBLINA 4009 Fb=1801-2400 Fh=350-1200				
1002.00	Ручка оконная с двумя передачами		1	шт.
4009.30	Набор запираения		1	к-т
4010.27	Эксцентриковая цапфа		2	шт.
4010.03	Ответная планка		2	шт.
2022.00	Петля (м<75 кг)**		3	шт.
4020.40	Ножницы фрамужные***		2	шт.
	Тяга горизонтальная правая*	НВ-134	1	шт.
	Тяга горизонтальная левая*	НС-134	1	шт.
STUBLINA 4009 Fb=1801-2400 Fh=350-1200				
1002.00	Ручка оконная с двумя передачами		1	шт.
4009.30	Набор запираения		1	к-т
4010.27	Эксцентриковая цапфа		2	шт.
4010.03	Ответная планка		2	шт.
2011.00	Петля (80<м<90 кг)**		3	шт.
4020.40	Ножницы фрамужные***		2	шт.
	Тяга горизонтальная правая*	НВ-134	1	шт.
	Тяга горизонтальная левая*	НС-134	1	шт.

Fh, Fb - габаритный размер створки (высота, ширина)

НВ - расстояние до центра расположения ручки с верха створки

НС - расстояние до центра расположения ручки с низа створки

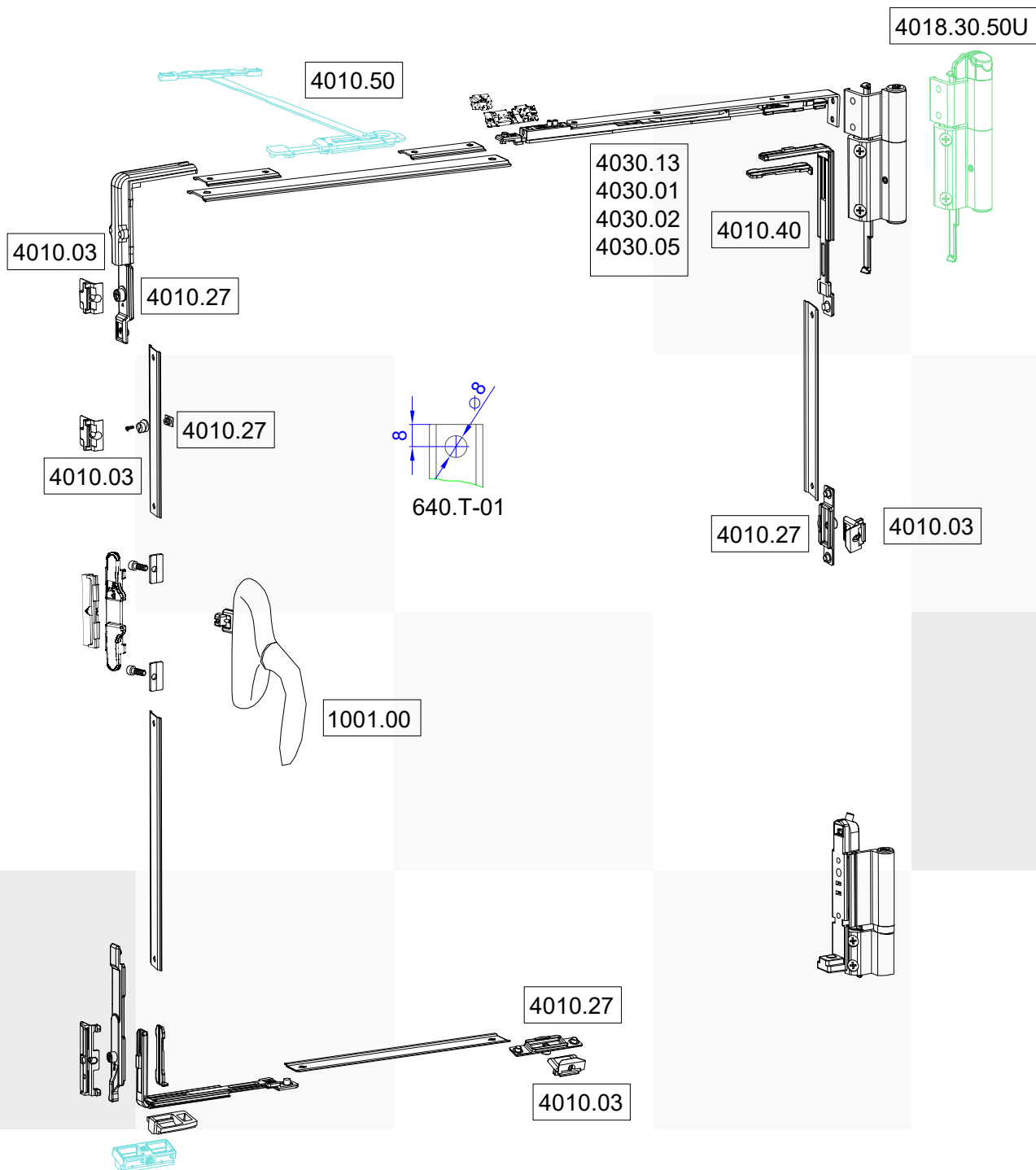
aluminum systems

ALUSET

Фурнитура поворотнo-откидная STUBLINA 4035.90 на створки с пазом "Европаз"(вес до 100кг)

Fh = 600 - 2400мм.

Fb = 375 - 1700мм.



Комплектация поворотной-откидной фурнитуры STUBLINA 4035.90

Обозначение	Наименование	Размер	Кол-во	Ед. изм.
STUBLINA 4035 Fb=375-535 Fh=600-1200				
1001.00	Ручка управляющая универсальная		1	шт.
4035.90	Набор петель с крепежом		1	шт.
4030.13	Ножницы короткие		1	шт.
	Тяга вертикальная верхняя*	НВ-200	1	шт.
	Тяга вертикальная нижняя*	НС-180	1	шт.
	Тяга горизонтальная*	Fb-311	1	шт.
STUBLINA 4035 Fb=445-535 Fh=600-1200				
1001.00	Ручка управляющая универсальная		1	шт.
4035.90	Набор петель с крепежом		1	шт.
4030.01	Ножницы короткие		1	шт.
	Тяга вертикальная верхняя*	НВ-200	1	шт.
	Тяга вертикальная нижняя*	НС-205	1	шт.
	Тяга горизонтальная*	Fb-382	1	шт.
STUBLINA 4035 Fb=445-535 Fh=1201-1800				
1001.00	Ручка управляющая универсальная		1	шт.
4035.90	Набор петель с крепежом		1	шт.
4030.01	Ножницы короткие		1	шт.
4010.03	Ответная планка		1	шт.
4010.27	Эксцентриковая цапфа		1	шт.
4010.40	Набор для бокового запирания створок		1	шт.
	Тяга вертикальная верхняя*	НВ-200	1	шт.
	Тяга вертикальная нижняя*	НС-180	1	шт.
	Тяга вертикальная*	Fh/2-180	1	шт.
	Тяга горизонтальная*	Fb-382	1	шт.
STUBLINA 4035 Fb=445-535 Fh=1801-2400				
1001.00	Ручка управляющая универсальная		1	шт.
4035.90	Набор петель с крепежом		1	шт.
4030.01	Ножницы короткие		1	шт.
4010.03	Ответная планка		3	шт.
4010.27	Эксцентриковая цапфа		3	шт.
4010.40	Набор для бокового запирания створок		1	шт.
	Тяга вертикальная верхняя*	НВ-200	1	шт.
	Тяга вертикальная нижняя*	НС-180	1	шт.
	Тяга вертикальная*	Fh-800	1	шт.
	Тяга горизонтальная*	Fb-382	1	шт.

STUBLINA 4035 Fb=535-1200 Fh=600-1200				
1001.00	Ручка управляющая универсальная		1	шт.
4035.90	Набор петель с крепежом		1	шт.
4030.02	Ножницы средние		1	шт.
	Тяга вертикальная верхняя*	НВ-200	1	шт.
	Тяга вертикальная нижняя*	НС-205	1	шт.
	Тяга горизонтальная*	Fb-472	1	шт.
STUBLINA 4035 Fb=535-1200 Fh=1201-1800				
1001.00	Ручка управляющая универсальная		1	шт.
4035.90	Набор петель с крепежом		1	шт.
4030.02	Ножницы средние		1	шт.
4010.03	Ответная планка		1	шт.
4010.27	Эксцентриковая цапфа		1	шт.
4010.40	Набор для бокового запирания створок		1	шт.
	Тяга вертикальная верхняя*	НВ-200	1	шт.
	Тяга вертикальная нижняя*	НС-180	1	шт.
	Тяга вертикальная*	Fh/2-180	1	шт.
	Тяга горизонтальная*	Fb-472	1	шт.
STUBLINA 4035 Fb=535-1200 Fh=1801-2400				
1001.00	Ручка управляющая универсальная		1	шт.
4035.90	Набор петель с крепежом		1	шт.
4030.02	Ножницы средние		1	шт.
4010.03	Ответная планка		3	шт.
4010.27	Эксцентриковая цапфа		3	шт.
4010.40	Набор для бокового запирания створок		1	шт.
	Тяга вертикальная верхняя*	НВ-200	1	шт.
	Тяга вертикальная нижняя*	НС-180	1	шт.
	Тяга вертикальная*	Fh-800	1	шт.
	Тяга горизонтальная*	Fb-472	1	шт.

Дополнительные аксессуары		
4010.70	Ответная планка для микровентиляции для п-о створок	1 шт.
4046.00	Защелка-фиксатор для поворотных и поворотно-откидных створок	1 шт.
4018.30.50.U	Комплект для усиления верхней петли до 130 кг.	1 шт.

STUBLINA 4035 Fb=1201-1400 Fh=600-1200				
1001.00	Ручка управляющая универсальная		1	шт.
4035.90	Набор петель с крепежом		1	шт.
4030.05	Ножницы большие		1	шт.
4010.03	Ответная планка		1	шт.
4010.27	Эксцентриковая цапфа		1	шт.
4010.40	Набор для бокового запирания створок		1	шт.
	Тяга вертикальная верхняя*	НВ-200	1	шт.
	Тяга вертикальная нижняя*	НС-180	1	шт.
	Тяга горизонтальная*	Fb-652	1	шт.
	Тяга горизонтальная*	Fb/2-180	1	шт.
STUBLINA 4035 Fb=1201-1400 Fh=1201-1800				
1001.00	Ручка управляющая универсальная		1	шт.
4035.90	Набор петель с крепежом		1	шт.
4030.05	Ножницы большие		1	шт.
4010.03	Ответная планка		2	шт.
4010.27	Эксцентриковая цапфа		2	шт.
4010.40	Набор для бокового запирания створок		2	шт.
	Тяга вертикальная верхняя*	НВ-200	1	шт.
	Тяга вертикальная нижняя*	НС-180	1	шт.
	Тяга вертикальная*	Fh/2-180	1	шт.
	Тяга горизонтальная*	Fb-652	1	шт.
	Тяга горизонтальная*	Fb/2-180	1	шт.
STUBLINA 4035 Fb=1201-1400 Fh=1801-2400				
1001.00	Ручка управляющая универсальная		1	шт.
4035.90	Набор петель с крепежом		1	шт.
4030.05	Ножницы большие		1	шт.
4010.03	Ответная планка		4	шт.
4010.27	Эксцентриковая цапфа		4	шт.
4010.40	Набор для бокового запирания створок		2	шт.
	Тяга вертикальная верхняя*	НВ-200	1	шт.
	Тяга вертикальная нижняя*	НС-180	1	шт.
	Тяга вертикальная*	Fh-800	1	шт.
	Тяга горизонтальная*	Fb-652	1	шт.
	Тяга горизонтальная*	Fb/2-180	1	шт.

STUBLINA 4035 Fb=1401-1700 Fh=600-1200				
1001.00	Ручка управляющая универсальная		1	шт.
4035.90	Набор петель с крепежом		1	шт.
4030.05	Ножницы большие		1	шт.
4010.50	Доп. Ножницы		1	шт.
4010.03	Ответная планка		1	шт.
4010.27	Эксцентриковая цапфа		1	шт.
4010.40	Набор для бокового запирания створок		1	шт.
	Тяга вертикальная верхняя*	НВ-200	1	шт.
	Тяга вертикальная нижняя*	НС-180	1	шт.
	Тяга вертикальная*	Fb-942	1	шт.
	Тяга горизонтальная*	124	1	шт.
	Тяга горизонтальная*	Fb/2-180	1	шт.
STUBLINA 4035 Fb=1401-1700 Fh=1201-1800				
1001.00	Ручка управляющая универсальная		1	шт.
4035.90	Набор петель с крепежом		1	шт.
4030.05	Ножницы большие		1	шт.
4010.50	Доп. Ножницы		1	шт.
4010.03	Ответная планка		2	шт.
4010.27	Эксцентриковая цапфа		2	шт.
4010.40	Набор для бокового запирания створок		2	шт.
	Тяга вертикальная верхняя*	НВ-200	1	шт.
	Тяга вертикальная нижняя*	НС-180	1	шт.
	Тяга вертикальная*	Fh/2-180	1	шт.
	Тяга горизонтальная*	Fb-942	1	шт.
	Тяга горизонтальная*	124	1	шт.
	Тяга горизонтальная*	Fb/2-180	1	шт.
STUBLINA 4035 Fb=1401-1700 Fh=1801-2400				
1001.00	Ручка управляющая универсальная		1	шт.
4035.90	Набор петель с крепежом		1	шт.
4030.05	Ножницы большие		1	шт.
4010.50	Доп. Ножницы		1	шт.
4010.03	Ответная планка		4	шт.
4010.27	Эксцентриковая цапфа		4	шт.
4010.40	Набор для бокового запирания створок		2	шт.
	Тяга вертикальная верхняя*	НВ-200	1	шт.
	Тяга вертикальная нижняя*	НС-180	1	шт.
	Тяга вертикальная*	Fh-800	1	шт.
	Тяга горизонтальная*	Fb-942	1	шт.
	Тяга горизонтальная*	124	1	шт.
	Тяга горизонтальная*	Fb/2-180	1	шт.

Fh, Fb - габаритный размер створки (высота, ширина)

НВ - расстояние до центра расположения ручки с верха створки

НС - расстояние до центра расположения ручки с низа створки



aluminum systems

ALUSET

ПРОИЗВЕДЕНО НА ГРОЗНЕНСКОМ АЛЮМИНИЕВОМ ЗАВОДЕ
ООО «ГРАЗ», ЧР, г. Грозный, ул. Нефритовая, 1Г
e-mail: info@graz.com.ru
тел.: +7 (928) 000-54-65