

aluminum systems

ALUSET

2
0
2
3

ТЕХНИЧЕСКИЙ КАТАЛОГ
СИСТЕМЫ АЛЮМИНИЕВЫХ ПРОФИЛЕЙ

ALB 640

БАЛКОННАЯ СЕРИЯ

КОМПЛЕКСНОЕ ОСТЕКЛЕНИЕ

СОДЕРЖАНИЕ

A Номенклатура и технические характеристики профилей

B Профили

C Комплектующие

D Таблица остекления

E Основные узлы

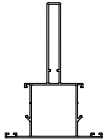
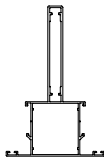

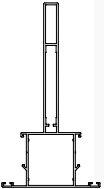
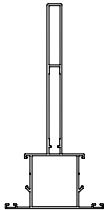
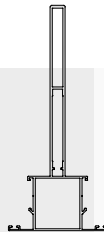
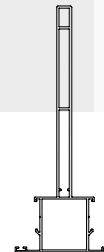
F Обработка и сборка конструкций

G Информация по фурнитуре

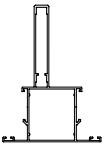
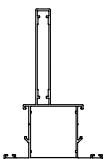
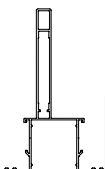
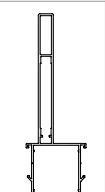
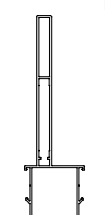
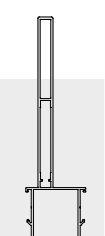
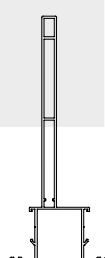
A

Номенклатура и технические
характеристики профилей

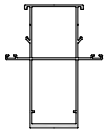
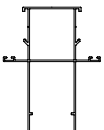
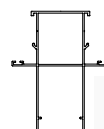

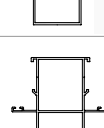
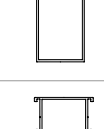
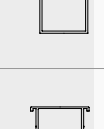
ALUSET

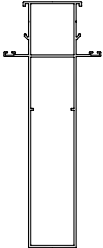

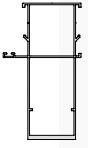

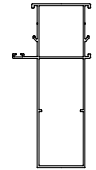

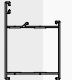
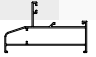

Эскиз	Артикул	Уд. вес кг./м.	Jx (см ⁴)	Jy (см ⁴)	Wx (см ³)	Wy (см ³)
		Периметр нар., мм.				
	640 C1-100	1,193	44,328	9,572	7,242	2,663
		412				
	640 C1-110	1,268	57,374	9,637	8,559	2,681
		432				
	640 C1-120	1,434	77,071	10,034	10,672	2,790
		451				
	640 C1-135	1,573	105,447	10,105	13,057	2,811
		482				
	640 C1-150	1,772	145,952	10,558	16,394	2,937
		511				
	640 C1-165	1,990	199,552	10,896	20,707	3,031
		541				
	640 C1-180	2,236	269,700	11,238	26,197	3,126
		571				

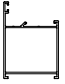
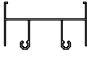
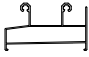

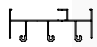




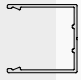


ALUSET

Эскиз	Артикул	Уд. вес кг./м.	Jx (см ⁴)	Jy (см ⁴)	Wx (см ³)	Wy (см ³)
		Периметр нар., мм.				
	640 C2-100	1,193	44,328	10,265	7,242	3,120
		412				
	640 C2-110	1,268	57,374	10,283	8,559	2,623
		432				
	640 C2-120	1,434	77,071	10,772	10,672	2,728
		451				
	640 C2-135	1,573	105,431	10,916	13,06	2,741
		482				
	640 C2-150	1,772	145,952	11,465	16,394	2,796
		511				
	640 C2-165	1,990	199,552	11,891	20,707	2,944
		541				
	640 C2-180	2,236	269,700	12,321	26,197	3,030
		571				

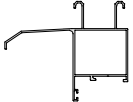
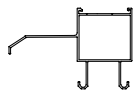
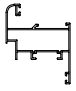
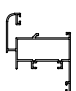
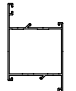
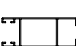

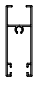
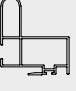
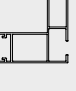

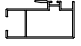
ALUSET

Эскиз	Артикул	Уд. вес кг./м.	Jx (см ⁴)	Jy (см ⁴)	Wx (см ³)	Wy (см ³)
		Периметр нар., мм.				
	640 C3-090	1,343	46,392	13,592	9,871	3,829
		388				
	640 C3-100	1,410	60,304	14,291	11,783	4,026
		407				
	640 C3-110	1,479	76,809	15,017	13,857	4,23
		427				
	640 C3-120	1,490	81,295	15,949	12,381	4,493
		447				
	640 C3-135	1,644	113,868	17,463	15,293	4,919
		477				
	640 C3-150	1,846	156,948	19,426	18,953	5,472
		507				
	640 C3-165	2,072	213,664	21,558	23,583	6,073
		537				

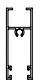

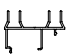

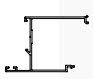


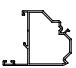



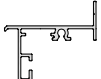
Эскиз	Артикул	Уд. вес кг./м.	Jx (см ⁴)	Jy (см ⁴)	Wx (см ³)	Wy (см ³)
		Периметр нар., мм.				
	640 C3-180	2,314	284,051	23,830	28,902	6,713
		567				
	640 C4-090	1,158	37,368	11,236	7,902	3,395
		349				
	640 C4-100	1,357	60,00	12,379	11,614	3,608
		369				
	640 C4-110	1,293	61,883	12,669	10,444	3,699
		389				
	640 C4-120	1,437	80,807	14,038	12,413	4,084
		409				
	640 P-01	0,359	1,364	3,083	0,591	1,380
		203				
	640 P-02	0,517	5,453	4,895	1,721	2,222
		244				
	640 P-03	0,453	1,300	6,252	0,571	2,049
		239				
	640 P-11	0,464	1,843	4,039	0,782	1,816
		205				

Эскиз	Артикул	Уд. вес кг./м.	Jx (см ⁴)	Jy (см ⁴)	Wx (см ³)	Wy (см ³)
		Периметр нар., мм.				
	640 P-12	0,573	6,077	5,533	1,907	2,518
		242				
	640 PP-01	0,463	1,482	7,590	0,776	2,53
		374				
	640 PP-02	0,538	2,032	7,608	1,143	2,376
		299				
	640 PP-03	0,402	7,385	0,771	2,169	0,401
		329				
	640 PP-31	0,823	2,964	26,324	1,614	5,72
		535				
	640 PP-32	0,755	2,649	21,414	1,377	4,391
		485				
	640 PP-33	0,619	1,365	23,575	0,793	4,866
		443				
	640 И-01	0,425	2,353	3,619	0,893	1,51
		258				
	640 И-02	0,583	7,616	5,430	2,164	2,312
		293				
	640 И-03	0,218	-	-	-	-
		155				
	640 И-11	0,541	3,044	4,575	1,149	1,891
		257				
	640 И-12	0,641	8,402	6,088	2,384	2,588
		291				



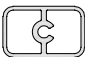


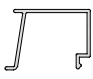
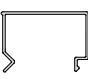
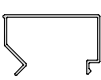
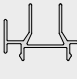
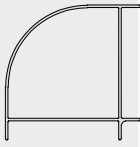

ALUSET

Эскиз	Артикул	Уд. вес кг./м.	Jx (см ⁴)	Jy (см ⁴)	Wx (см ³)	Wy (см ³)
		Периметр нар., мм.				
	640 IP-01	0,977	12,900	20,113	3,165	3,367
		442				
	640 IP-02	0,898	9,523	19,755	2,954	3,288
		396				
	640 CT-01	0,619	4,289	6,786	1,349	2,783
		328				
	640 CT-02	0,630	4,305	6,867	1,354	2,845
		344				
	640 CT-03	0,583	7,616	5,692	2,164	2,846
		293				
	640 CP-01	0,410	1,271	4,388	1,177	1,542
		260				
	640 CP-02	0,422	1,631	3,817	1,182	1,431
		244				
	640 CP-03	0,364	3,313	0,850	1,259	0,904
		311				
	640 CP-04	0,868	8,541	8,843	2,360	3,218
		296				
	640 CP-05	0,842	8,596	9,471	2,465	2,888
		323				
	640 CP-11	0,521	1,618	5,489	1,484	1,944
		257				
	640 CP-12	0,539	2,041	4,834	1,446	1,802
		240				

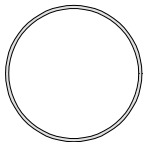
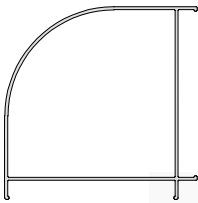

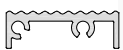


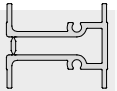
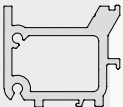
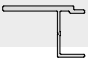

ALUSET

Эскиз	Артикул	Уд. вес кг./м.	Jx (см ⁴)	Jy (см ⁴)	Wx (см ³)	Wy (см ³)
		Периметр нар., мм.				
	640 CP-13	0,496	4,625	1,221	1,724	1,285
		307				
	640 A-01	0,135	-	-	-	-
		82				
	640 A-03	0,446	-	-	-	-
		270				
	640 A-04	0,331	-	-	-	-
		197				
	640 A-05	0,501	-	-	-	-
		317				
	640 A-06	0,442	-	-	-	-
		282				
	640 АШ-01	0,522	-	-	-	-
		207				
	640 АШ-02	0,540	-	-	-	-
		218				
	640 BP-01	0,20	-	-	-	-
		120				
	640 BP-02	0,251	-	-	-	-
		156				
	640 BP-03	0,278	-	-	-	-
		170				
	640 BP-04	0,364	-	-	-	-
		219				

ALUSET

Эскиз	Артикул	Уд. вес кг./м.	Jx (см ⁴)	Jy (см ⁴)	Wx (см ³)	Wy (см ³)
		Периметр нар., мм.				
	640 3P-01	0,164	-	-	-	-
		64				
	640 P-02	0,088	-	-	-	-
		67				
	640 3P-03	0,291	-	-	-	-
		73				
	640 3P-04	0,304	-	-	-	-
		167				
	640 Ш-065	0,166	-	-	-	-
		111				
	640 Ш-225	0,159	-	-	-	-
		124				
	640 Ш-255	0,124	-	-	-	-
		129				
	640 Ш-285	0,133	-	-	-	-
		138				
	640 ШР-01	0,148	-	-	-	-
		126				
	640 СП-01	0,468	-	-	-	-
		210				
	640 СП-02	0,299	-	-	-	-
		182				

ALUSET

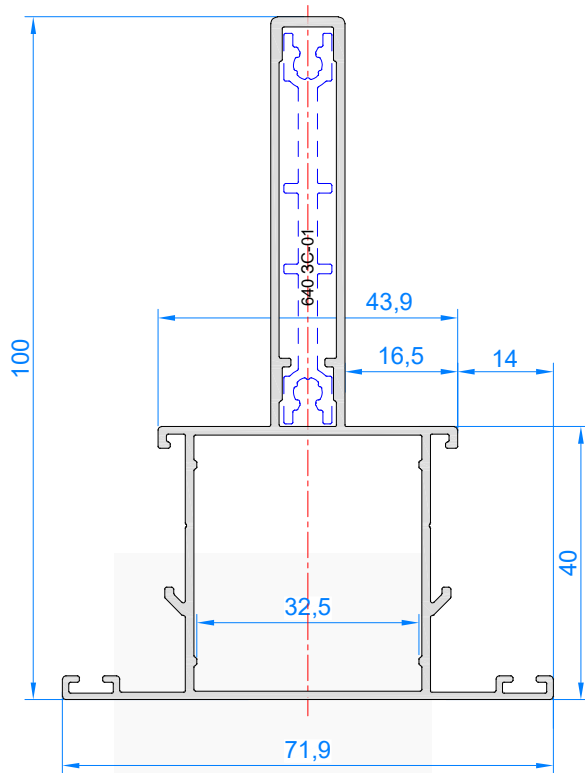
Эскиз	Артикул	Уд. вес кг./м.	Jx (см ⁴)	Jy (см ⁴)	Wx (см ³)	Wy (см ³)
		Периметр нар., мм.				
	640 СП-03	0,458	-	-	-	-
		157				
	640 СП-04	0,782	-	-	-	-
		294				
	640 Т-01	0,132	-	-	-	-
		0				
	640 П-01	0,357	-	-	-	-
		135				
	640 ЗС-01	0,503	-	-	-	-
		0				
	640 ЗС-02	0,282	-	-	-	-
		0				
	640 ЗС-03	0,715	-	-	-	-
		0				
	640 ЗС-04	1,347	-	-	-	-
		0				
	640 ЗС-05	0,213	-	-	-	-
		0				
	640 ЗС-06	1,952	-	-	-	-
		0				

В

Профили

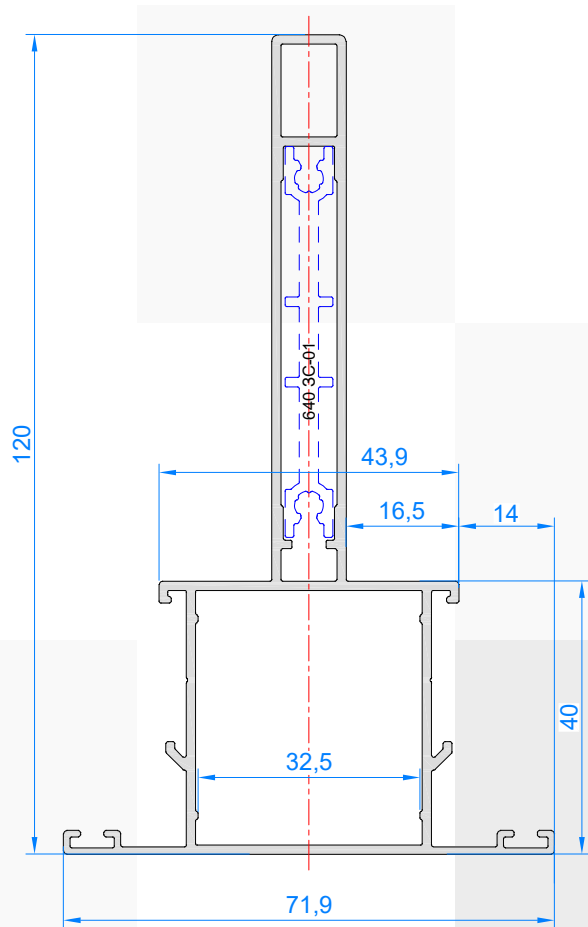
ALUSET

Артикул профиля	Уд. вес, кг./м.	Периметр, мм.	Jx (см ⁴)	Jy (см ⁴)	Wx (см ³)	Wy (см ³)
640 C1-100	1,193	412	44,328	9,572	7,242	2,663
640 C1-110	1,268	432	57,374	9,637	8,559	2,681
640 C1-120	1,434	451	77,071	10,034	10,672	2,790

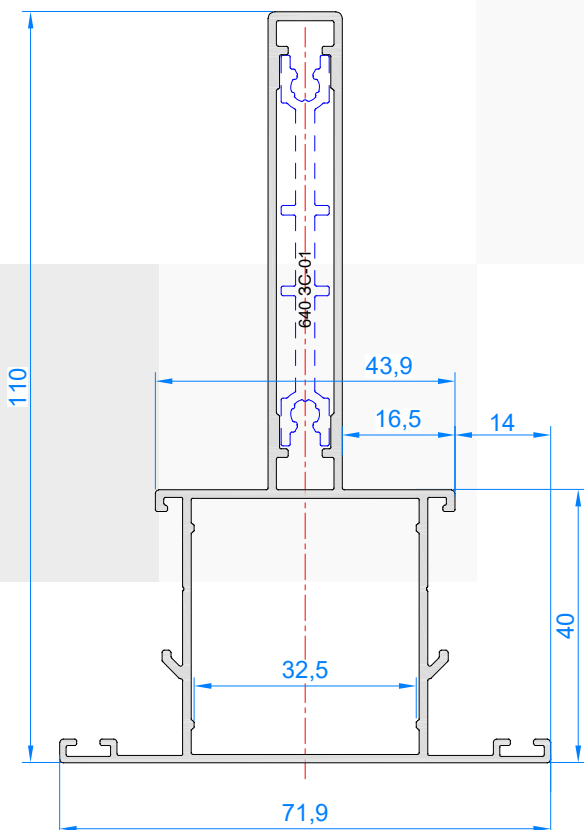


640 C1-100
Стойка с усилением внутрь
100мм симм.

**Не применяются с
распашными створками!**



640 C1-120
Стойка с усилением внутрь
120мм симм.



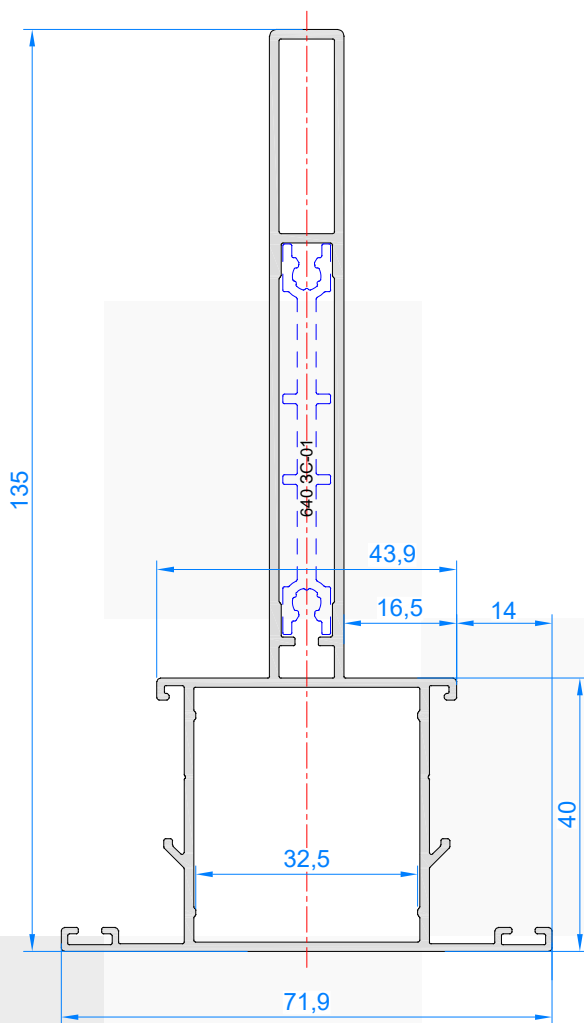
640 C1-110
Стойка с усилением внутрь
110мм симм.

Эскиз	Артикул профиля закладной	Артикул закладной	Длина нарезки
	640 3C-01	D01-80	80 мм

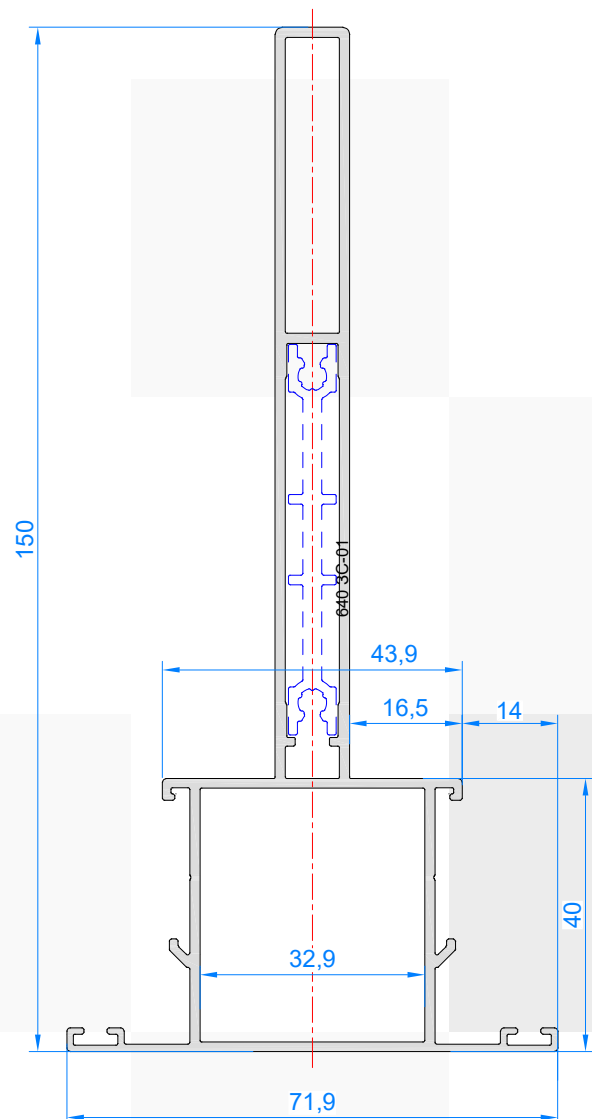
ALUSET

Артикул профиля	Уд. вес, кг./м.	Периметр, мм.	Jx (см ⁴)	Jy (см ⁴)	Wx (см ³)	Wy (см ³)
640 C1-135	1,573	482	105,447	10,105	13,057	2,811
640 C1-150	1,772	511	145,952	10,558	16,394	2,937

**Не применяются с
распашными створками!**



640 C1-135
Стойка с усилением внутри
135мм симм.



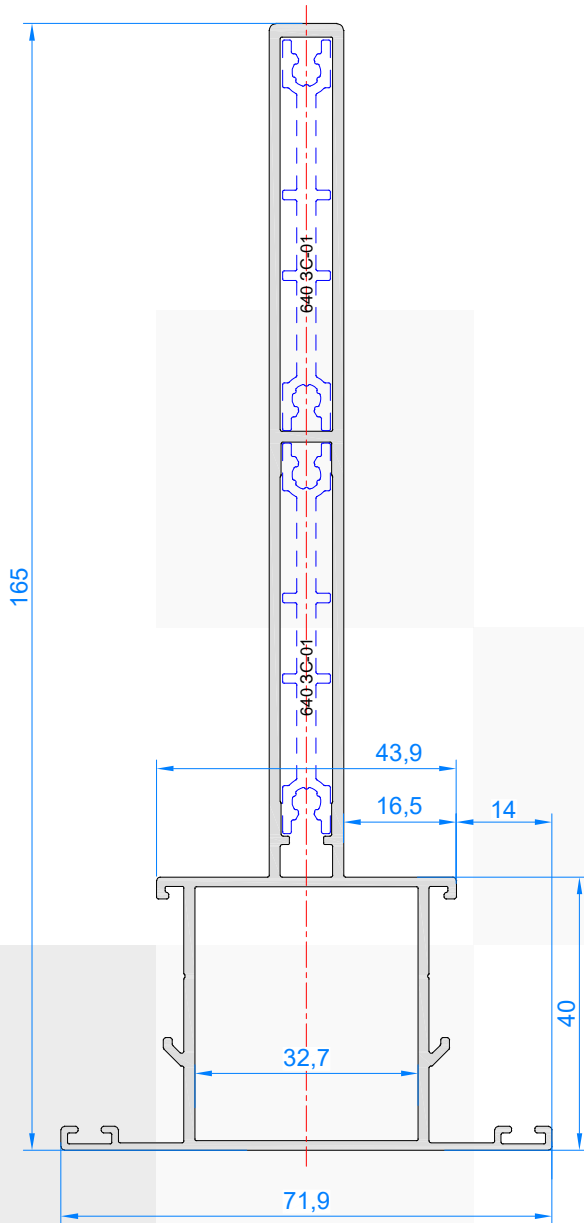
640 C1-150
Стойка с усилением внутри
150мм симм.

Эскиз	Артикул профиля закладной	Артикул закладной	Длина нарезки
	640 3C-01	D01-80	80 мм

ALUSET

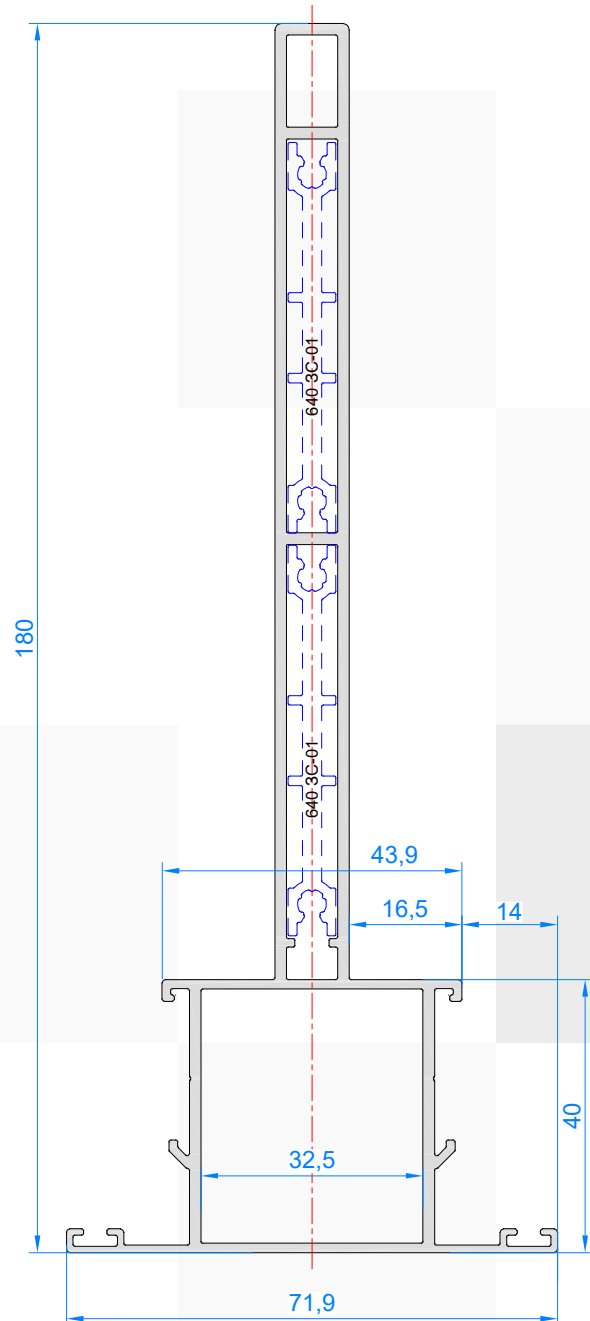
Артикул профиля	Уд. вес, кг./м.	Периметр, мм.	Jx (см ⁴)	Jy (см ⁴)	Wx (см ³)	Wy (см ³)
640 C1-165	1,990	541	199,552	10,896	20,707	3,031
640 C1-180	2,236	571	269,700	11,238	26,197	3,126

**Не применяются с
распашными створками!**



640 C1-165

Стойка с усилением внутри
165мм симм.



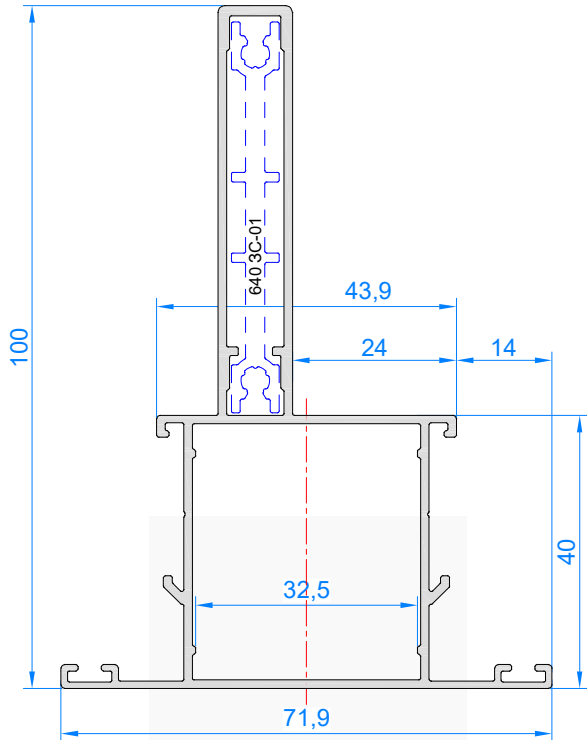
640 C1-180

Стойка с усилением внутри
180мм симм.

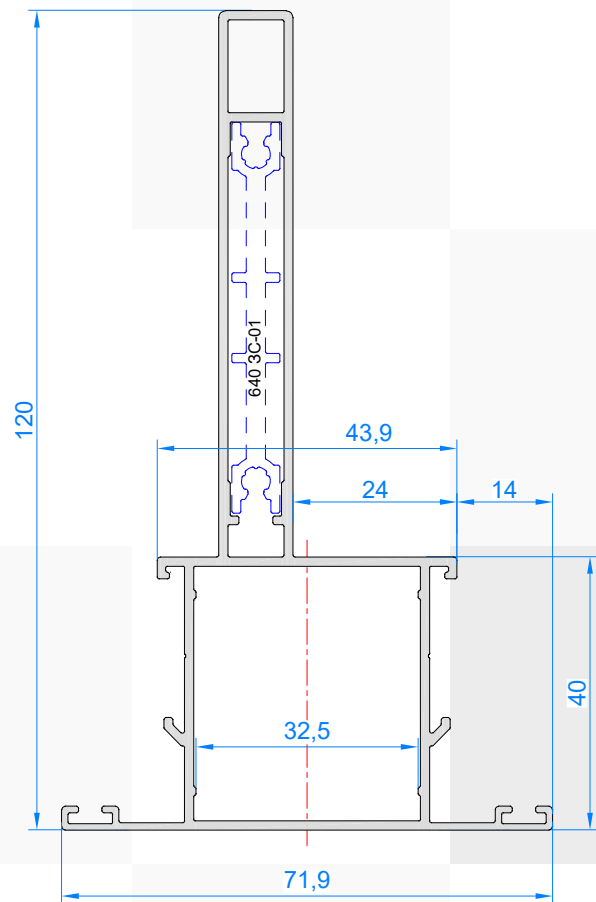
Эскиз	Артикул профиля закладной	Артикул закладной	Длина нарезки
	640 3C-01	D01-80	80 мм

ALUSET

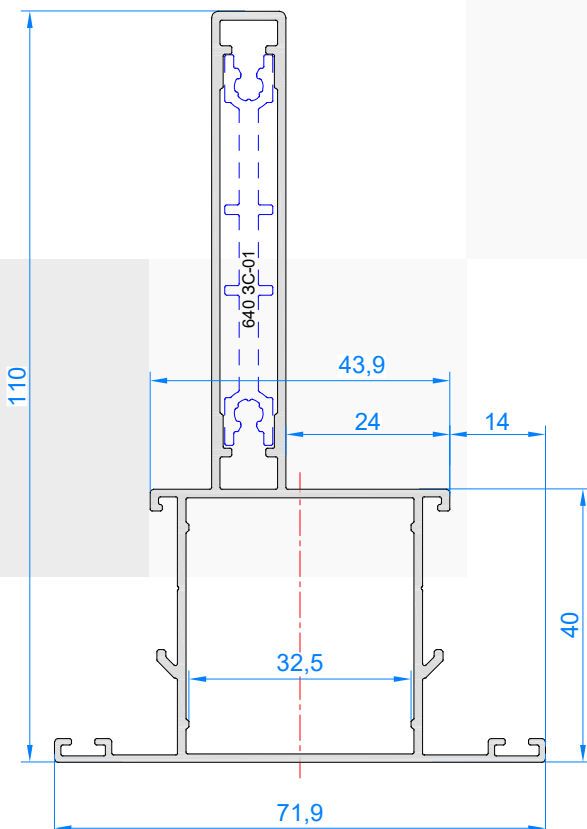
Артикул профиля	Уд. вес, кг./м.	Периметр, мм.	Jx (см ⁴)	Jy (см ⁴)	Wx (см ³)	Wy (см ³)
640 C2-100	1,193	412	44,328	10,265	7,242	3,120
640 C2-110	1,268	432	57,374	10,283	8,559	2,623
640 C2-120	1,434	451	77,071	10,772	10,672	2,728



640 C2-100
Стойка с усилением внутри
100мм



640 C2-120
Стойка с усилением внутри
120мм

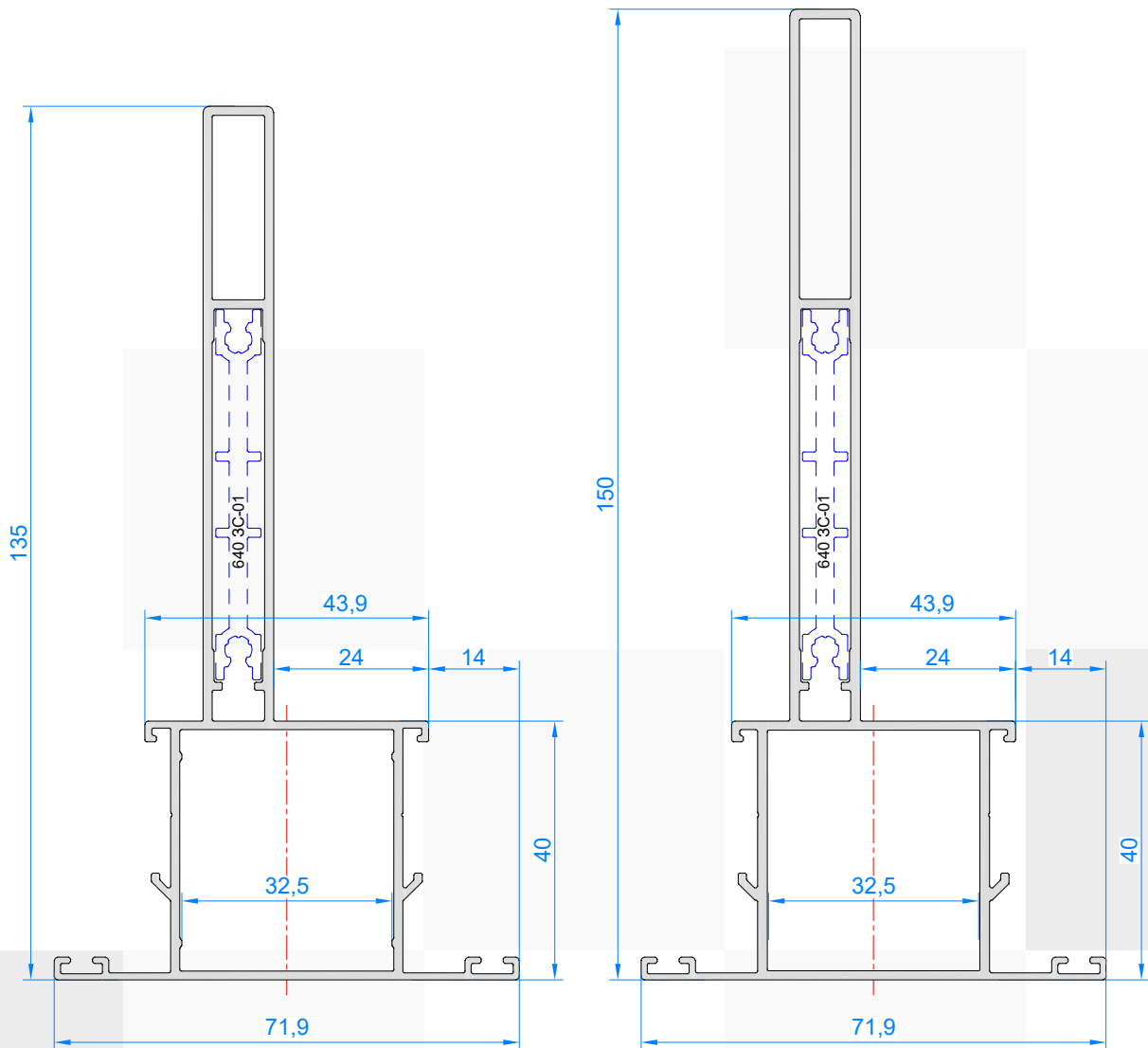


640 C2-110
Стойка с усилением внутри
110мм

Эскиз	Артикул профиля закладной	Артикул закладной	Длина нарезки
	640 3C-01	D01-80	80 мм

ALUSET

Артикул профиля	Уд. вес, кг./м.	Периметр, мм.	Jx (см ⁴)	Jy (см ⁴)	Wx (см ³)	Wy (см ³)
640 C2-135	1,573	482	105,431	10,916	13,06	2,741
640 C2-150	1,772	511	145,952	11,465	16,394	2,796



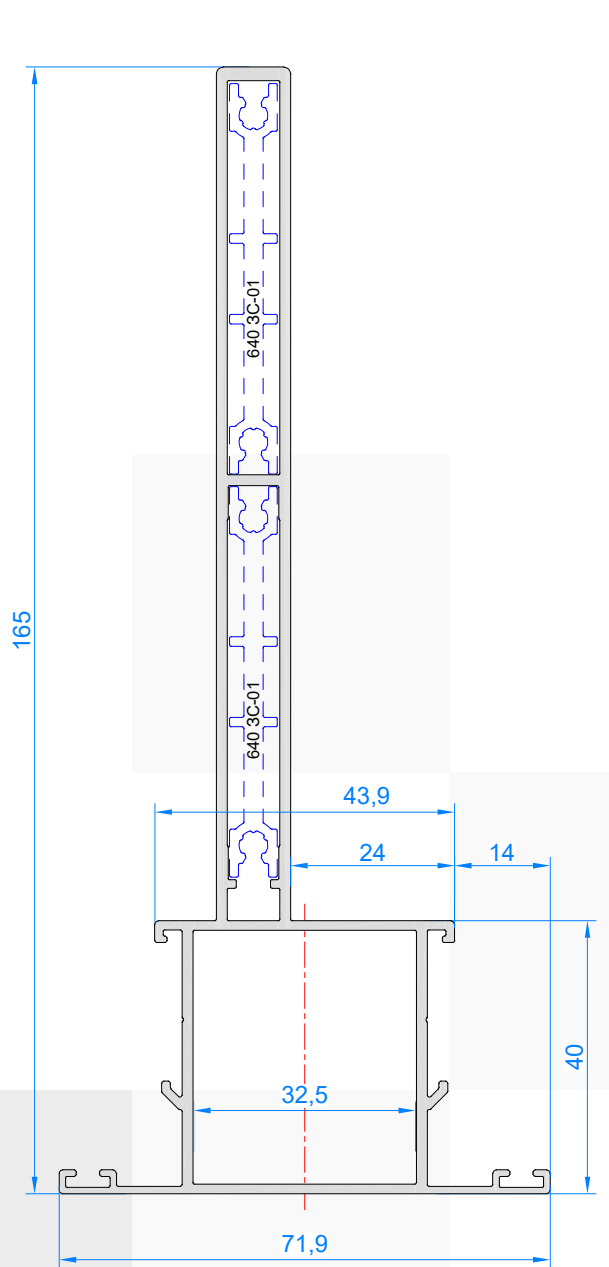
640 C2-135
Стойка с усилением внутри
135мм

640 C2-150
Стойка с усилением внутри
150мм

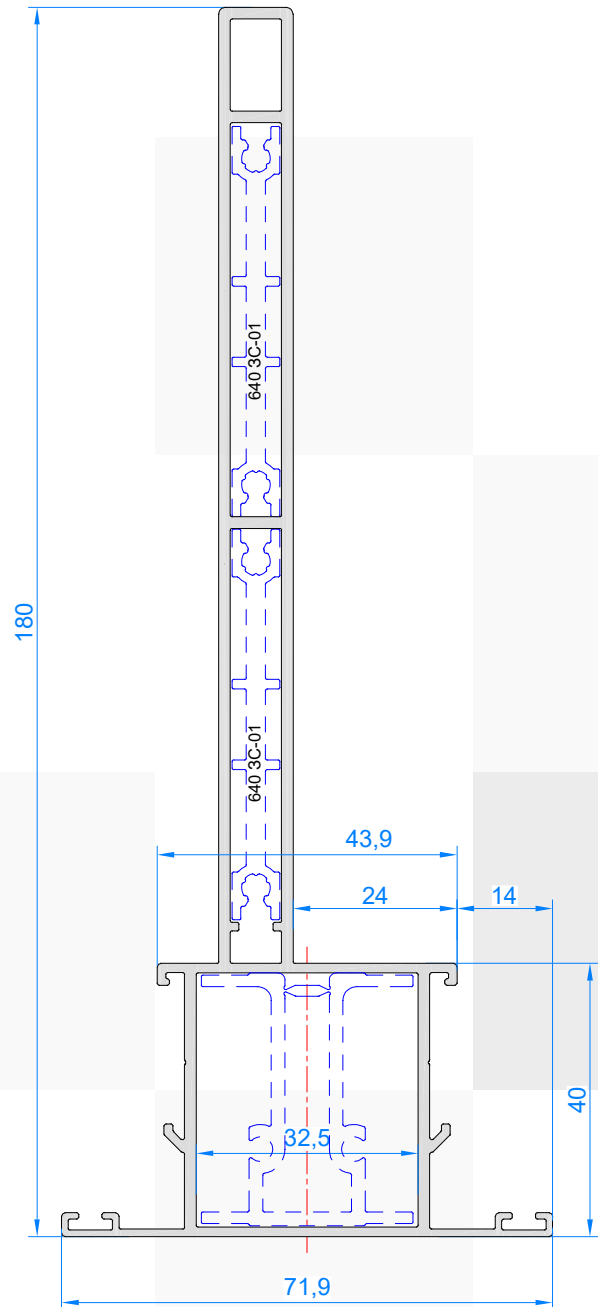
Эскиз	Артикул профиля закладной	Артикул закладной	Длина нарезки
	640 3C-01	D01-80	80 мм

ALUSET


Артикул профиля	Уд. вес, кг./м.	Периметр, мм.	Jx (см ⁴)	Jy (см ⁴)	Wx (см ³)	Wy (см ³)
640 C2-165	1,990	541	199,552	11,891	20,707	2,944
640 C2-180	2,236	571	269,700	12,321	26,197	3,030



640 C2-165
Стойка с усилением внутрь
165мм

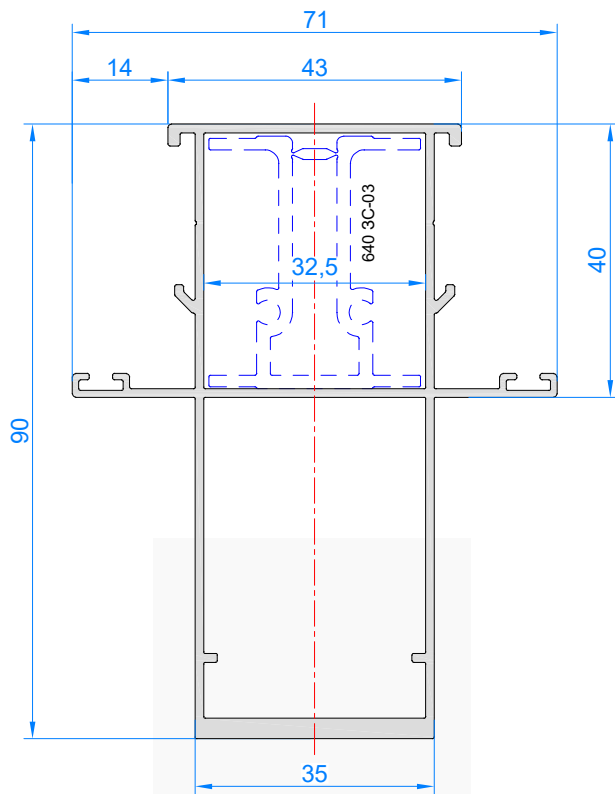


640 C2-180
Стойка с усилением внутрь
180мм

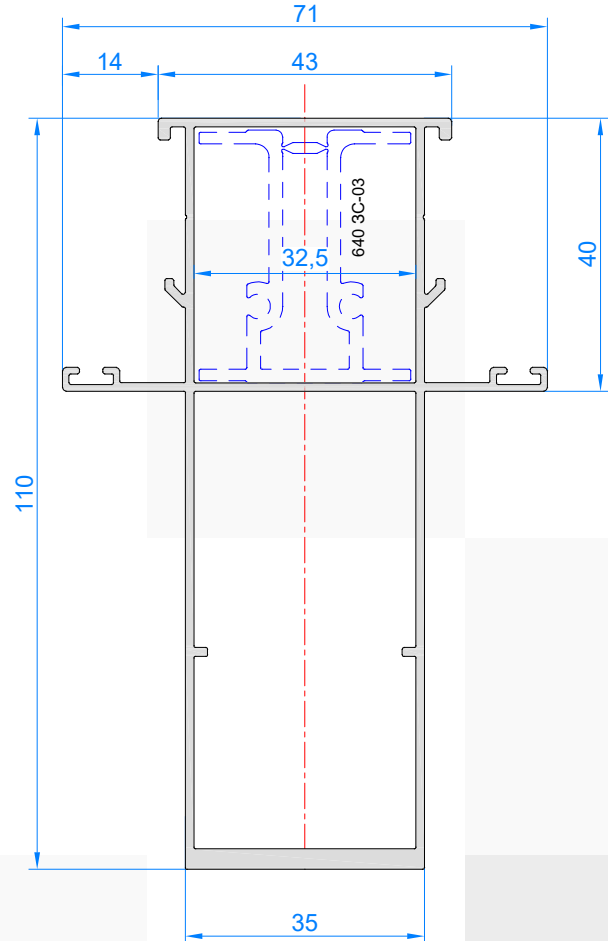
Эскиз	Артикул профиля закладной	Артикул закладной	Длина нарезки
	640 3C-01	D01-80	80 мм

ALUSET

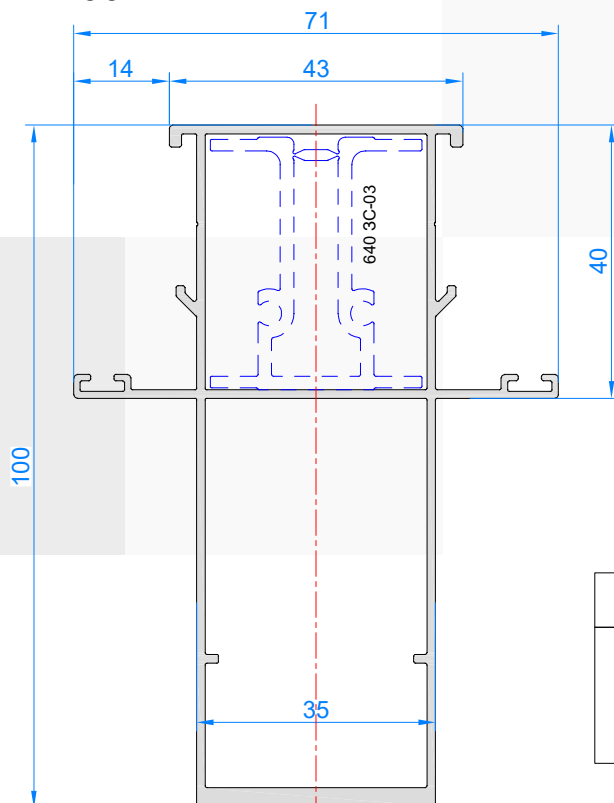
Артикул профиля	Уд. вес, кг./м.	Периметр, мм.	Jx (см ⁴)	Jy (см ⁴)	Wx (см ³)	Wy (см ³)
640 СЗ-090	1,343	388	46,392	13,592	9,871	3,829
640 СЗ-100	1,410	407	60,304	14,291	11,783	4,026
640 СЗ-110	1,479	427	76,809	15,017	13,857	4,23



640 СЗ-090
Стойка с усилением наружу
90мм



640 СЗ-110
Стойка с усилением наружу
110мм

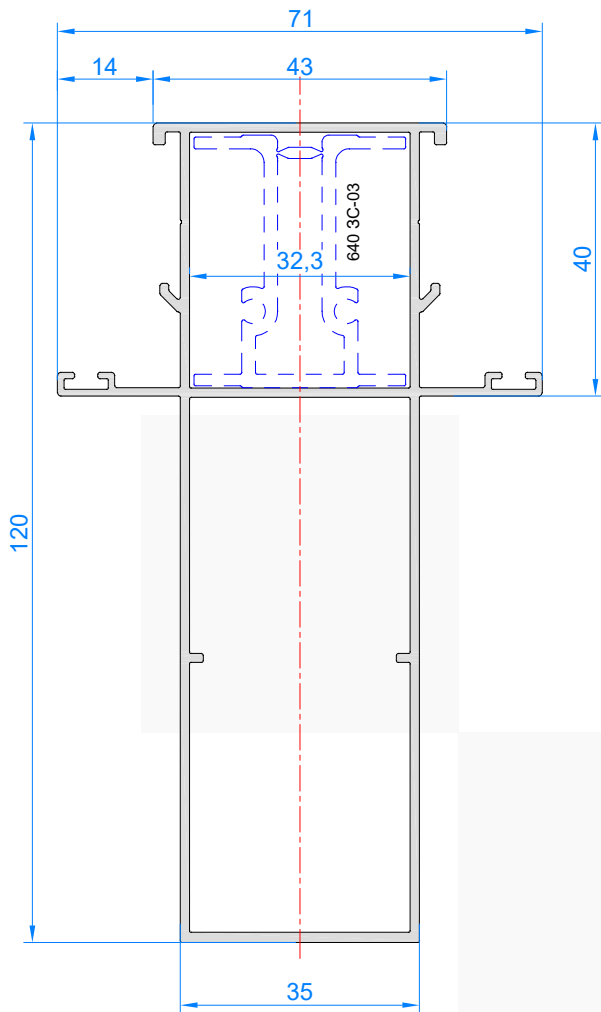


640 СЗ-100
Стойка с усилением наружу
100мм

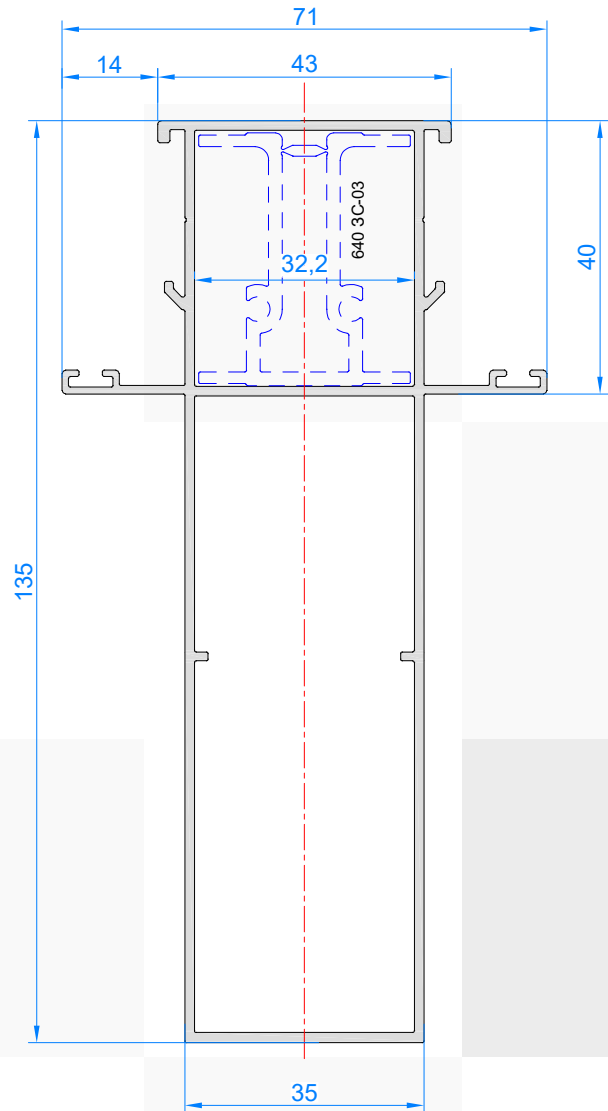
Эскиз	Артикул профиля закладной	Артикул закладной	Длина нарезки
	640 СЗ-03	D03-80	80 мм

ALUSET

Артикул профиля	Уд. вес, кг./м.	Периметр, мм.	Jx (см ⁴)	Jy (см ⁴)	Wx (см ³)	Wy (см ³)
640 СЗ-120	1,490	447	81,295	15,949	12,381	4,493
640 СЗ-135	1,644	477	113,868	17,463	15,293	4,919



640 СЗ-120
Стойка с усилением наружу
120мм

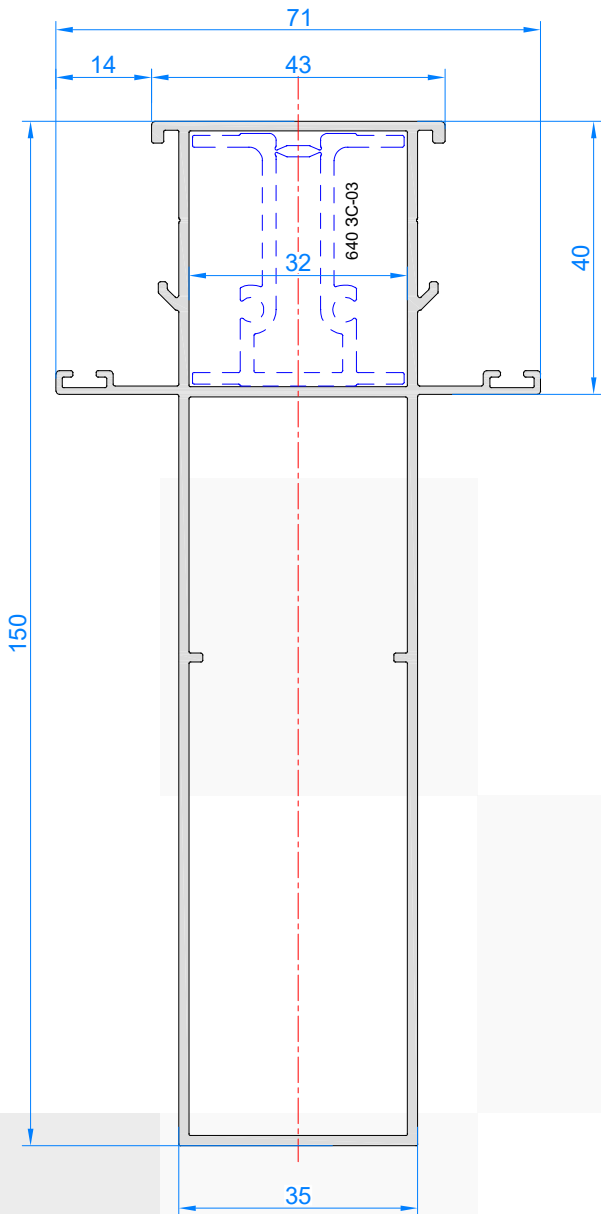


640 СЗ-135
Стойка с усилением наружу
135мм

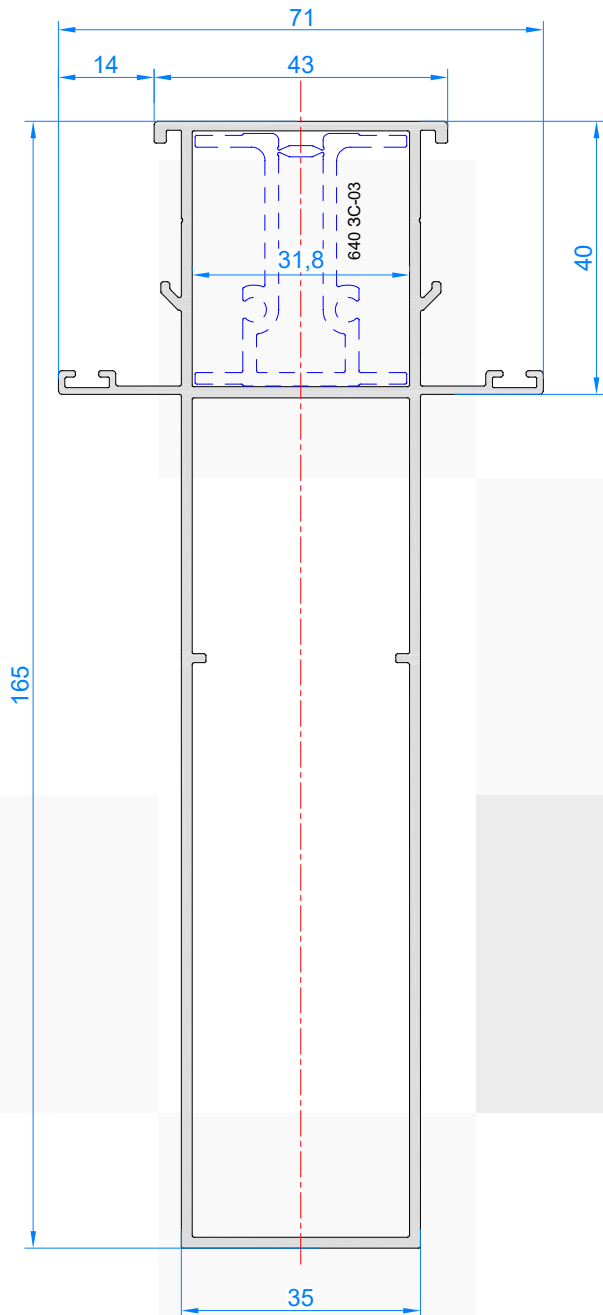
Эскиз	Артикул профиля закладной	Артикул закладной	Длина нарезки
	640 СЗ-03	D03-80	80 мм

ALUSET

Артикул профиля	Уд. вес, кг./м.	Периметр, мм.	Jx (см ⁴)	Jy (см ⁴)	Wx (см ³)	Wy (см ³)
640 СЗ-150	1,846	507	156,948	19,426	18,953	5,472
640 СЗ-165	2,072	537	213,664	21,558	23,583	6,073



640 СЗ-150
Стойка с усилением наружу
150мм

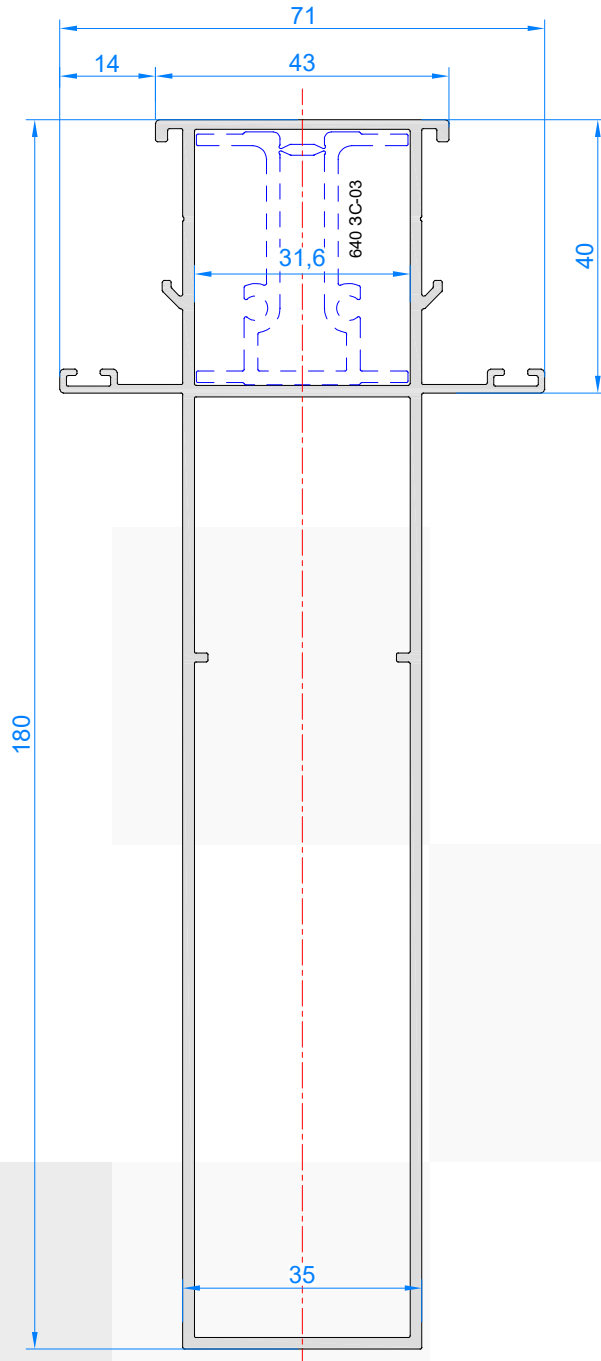


640 СЗ-165
Стойка с усилением наружу
165мм

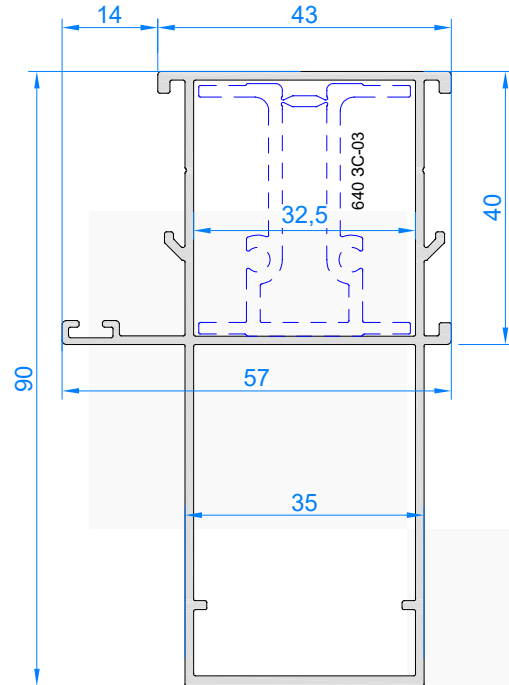
Эскиз	Артикул профиля закладной	Артикул закладной	Длина нарезки
	640 СЗ-03	D03-80	80 мм

ALUSET

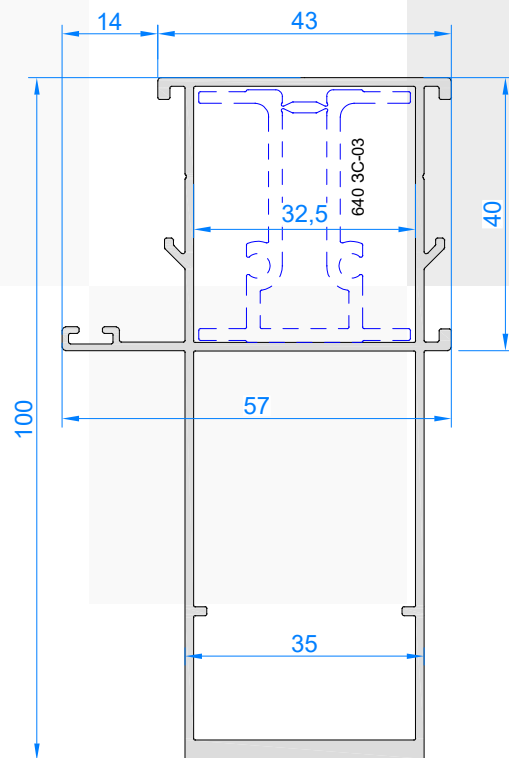
Артикул профиля	Уд. вес, кг./м.	Периметр, мм.	Jx (см ⁴)	Jy (см ⁴)	Wx (см ³)	Wy (см ³)
640 С3-180	2,314	567	284,051	23,830	28,902	6,713
640 С4-090	1,158	349	37,368	11,236	7,902	3,395
640 С4-100	1,357	369	60,00	12,379	11,614	3,608



640 С3-180
Стойка с усилением наружу
180мм



640 С4-090
Стойка крайняя с усилением
наружу 90мм

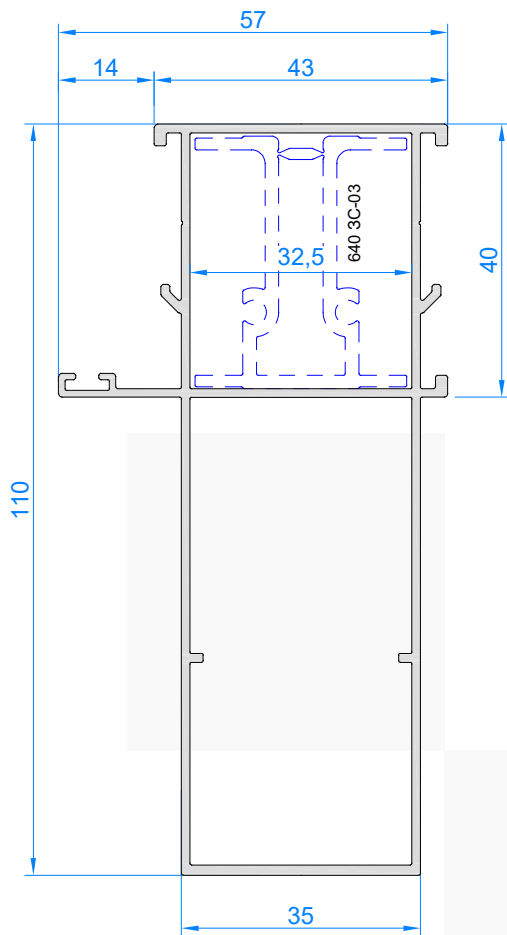


640 С4-100
Стойка крайняя с усилением
наружу 100мм

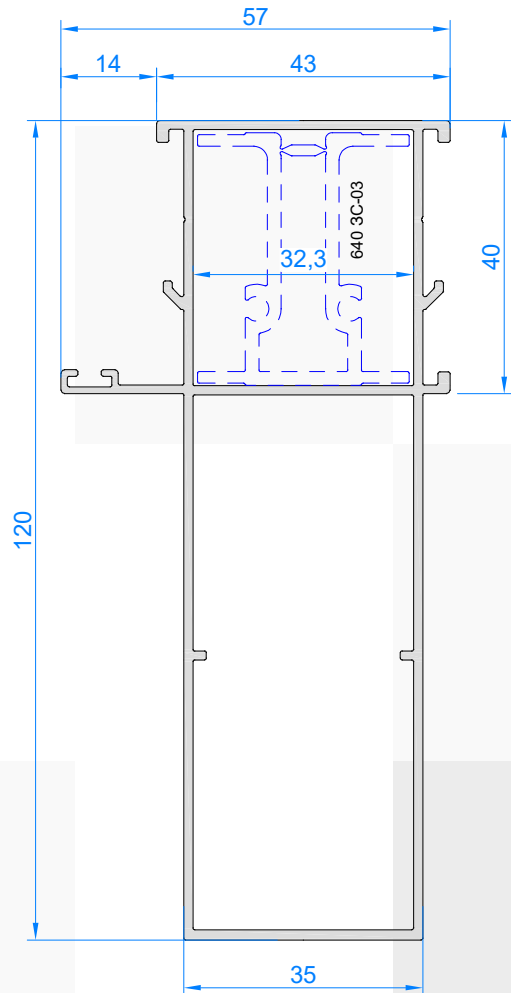
Эскиз	Артикул профиля закладной	Артикул закладной	Длина нарезки
	640 3C-03	D03-80	80 мм

ALUSET

Артикул профиля	Уд. вес, кг./м.	Периметр, мм.	Jx (см ⁴)	Jy (см ⁴)	Wx (см ³)	Wy (см ³)
640 С4-110	1,293	389	61,883	12,669	10,444	3,699
640 С4-120	1,437	409	80,807	14,038	12,413	4,084



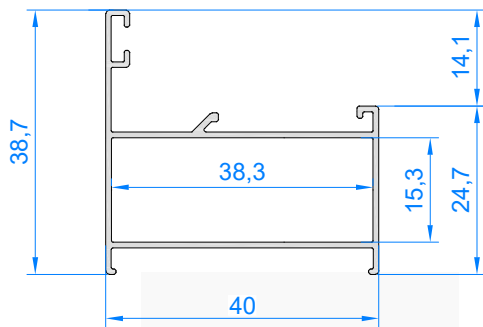
640 С4-110
Стойка крайняя с усилением
наружу 110мм



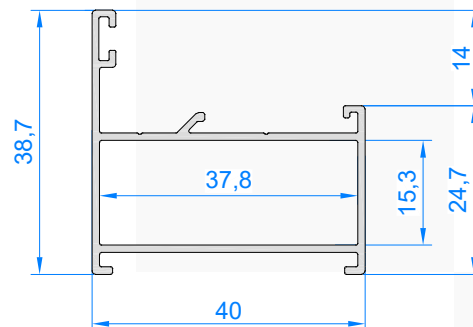
640 С4-120
Стойка крайняя с усилением
наружу 120мм

Эскиз	Артикул профиля закладной	Артикул закладной	Длина нарезки
	640 3С-03	D03-80	80 мм

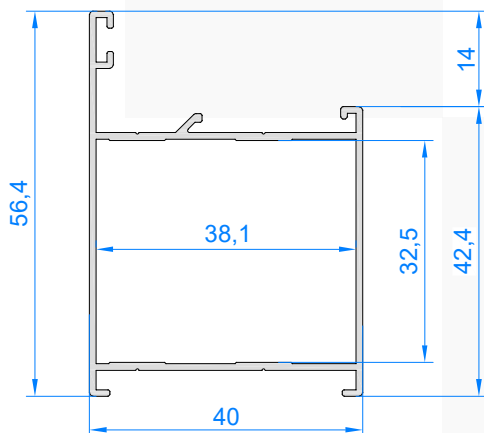
Артикул профиля	Уд. вес, кг./м.	Периметр, мм.	Jx (см ⁴)	Jy (см ⁴)	Wx (см ³)	Wy (см ³)
640 P-01	0,359	203	1,364	3,083	0,591	1,380
640 P-02	0,517	244	5,453	4,895	1,721	2,222
640 P-03	0,453	239	1,300	6,252	0,571	2,049
640 P-11	0,464	205	1,843	4,039	0,782	1,816
640 P-12	0,573	242	6,077	5,533	1,907	2,518



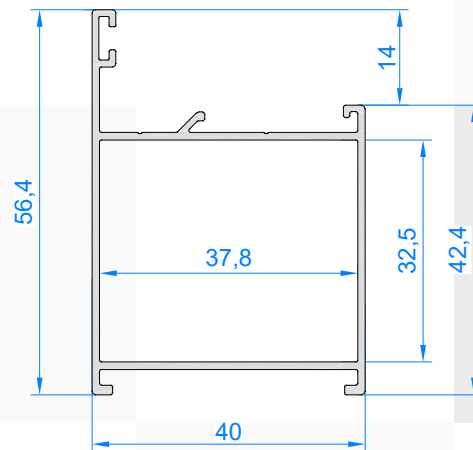
640 P-01
Рама узкая



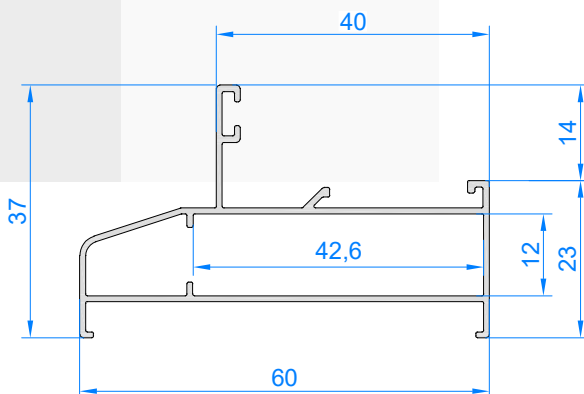
640 P-11
Рама узкая



640 P-02
Рама широкая



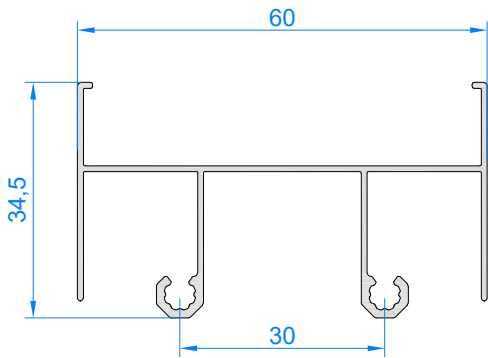
640 P-12
Рама широкая



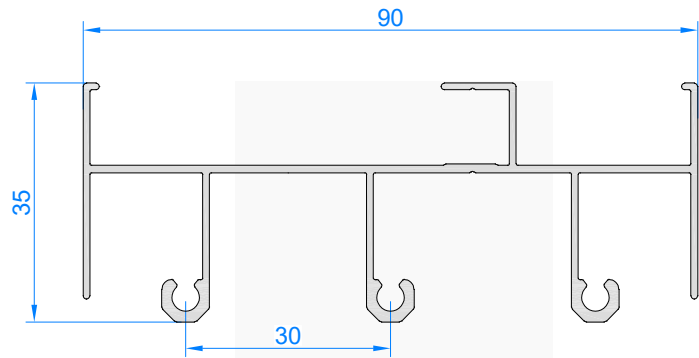
640 P-03
Рама 60мм

ALUSET

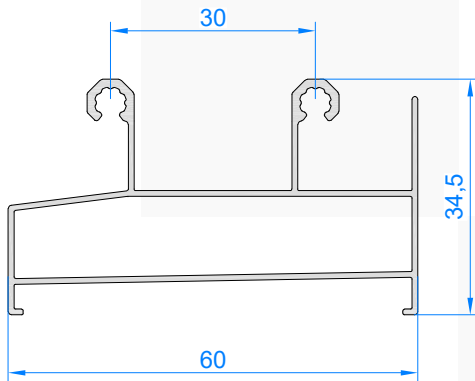
Артикул профиля	Уд. вес, кг./м.	Периметр, мм.	Jx (см ⁴)	Jy (см ⁴)	Wx (см ³)	Wy (см ³)
640 PP-01	0,463	374	1,482	7,590	0,776	2,53
640 PP-02	0,538	299	2,032	7,608	1,143	2,376
640 PP-03	0,402	329	7,385	0,771	2,169	0,401
640 PP-31	0,823	535	2,964	26,324	1,614	5,72
640 PP-32	0,755	485	2,649	21,414	1,377	4,391
640 PP-33	0,619	443	1,365	23,575	0,793	4,866



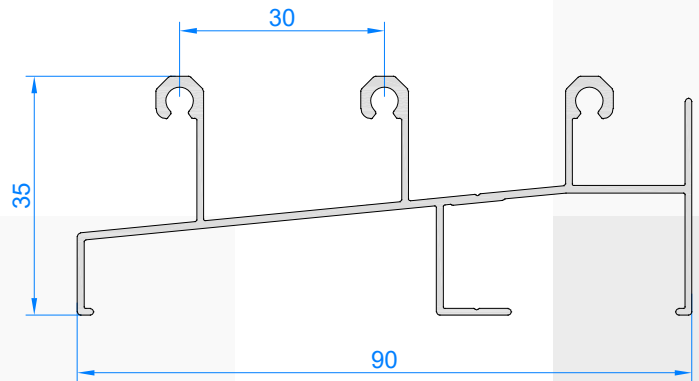
640 PP-01
Рама верхняя 60мм



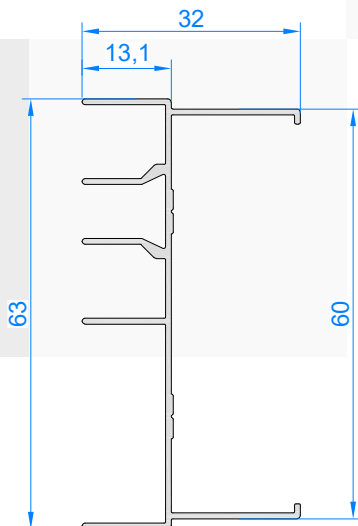
640 PP-31
Рама верхняя 3-х рельсовая



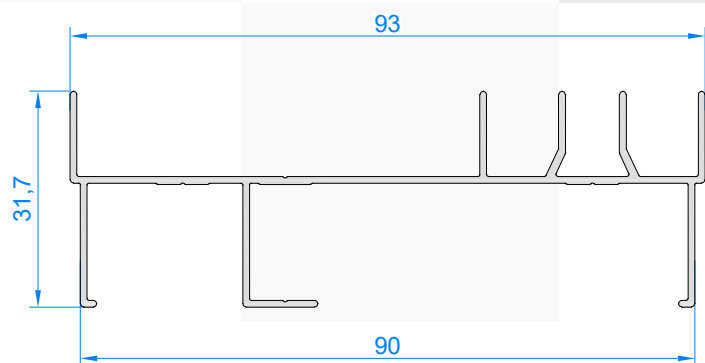
640 PP-02
Рама нижняя 60мм



640 PP-32
Рама нижняя 3-х рельсовая

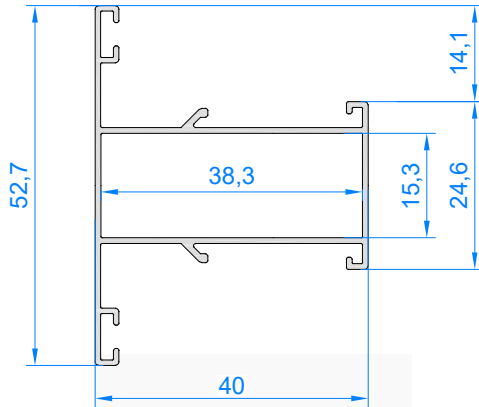


640 PP-03
Рама боковая 60мм

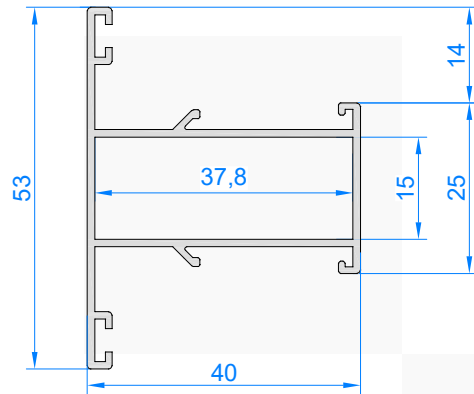


640 PP-33
Рама боковая 3-х рельсовая

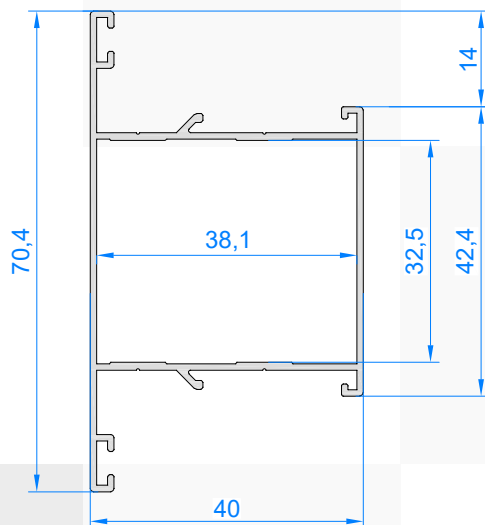
Артикул профиля	Уд. вес, кг./м.	Периметр, мм.	Jx (см ⁴)	Jy (см ⁴)	Wx (см ³)	Wy (см ³)
640 И-01	0,425	258	2,353	3,619	0,893	1,51
640 И-02	0,583	293	7,616	5,430	2,164	2,312
640 И-03	0,218	155	-	-	-	-
640 И-11	0,541	257	3,044	4,575	1,149	1,891
640 И-12	0,641	291	8,402	6,088	2,384	2,588



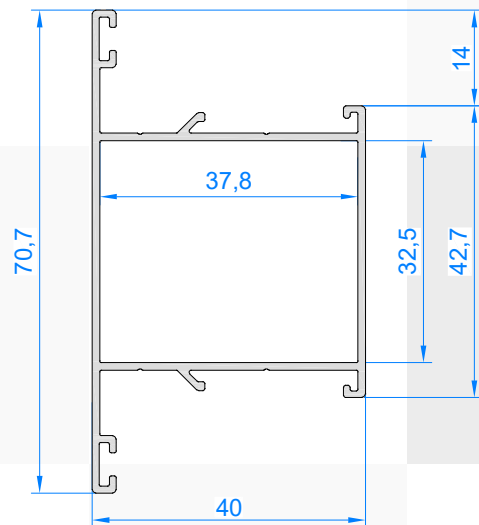
640 И-01
Импост узкий



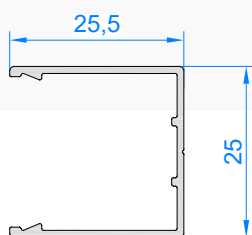
640 И-11
Импост узкий



640 И-02
Импост широкий



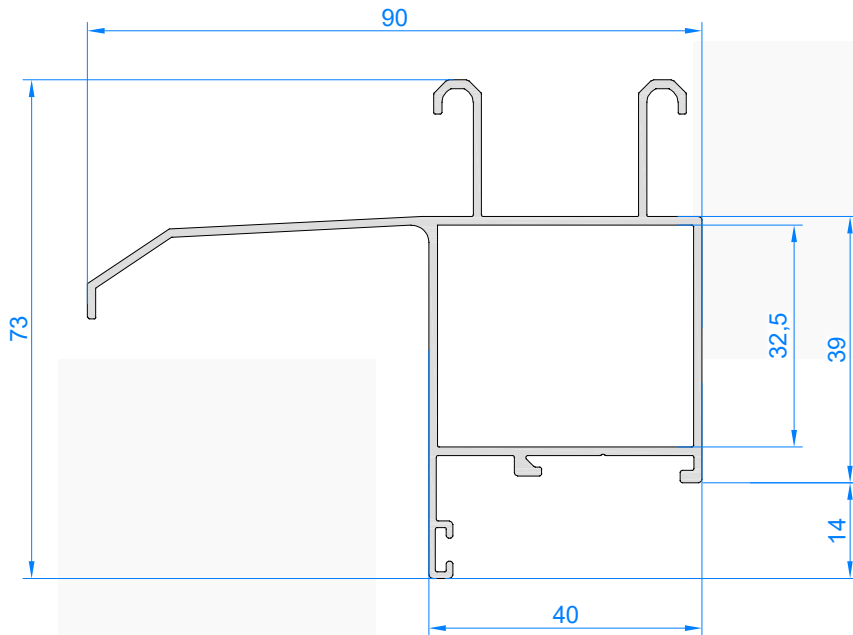
640 И-12
Импост широкий



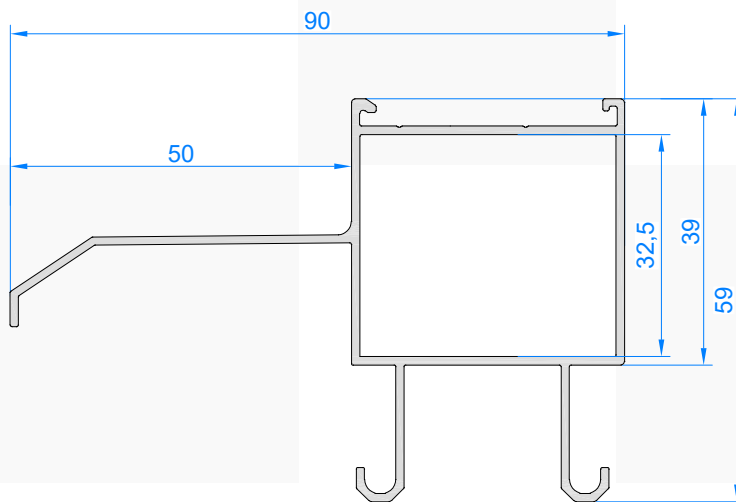
640 И-03
Фальш-импост

ALUSET

Артикул профиля	Уд. вес, кг./м.	Периметр, мм.	Jx (см ⁴)	Jy (см ⁴)	Wx (см ³)	Wy (см ³)
640 ИР-01	0,977	442	12,900	20,113	3,165	3,367
640 ИР-02	0,898	396	9,523	19,755	2,954	3,288

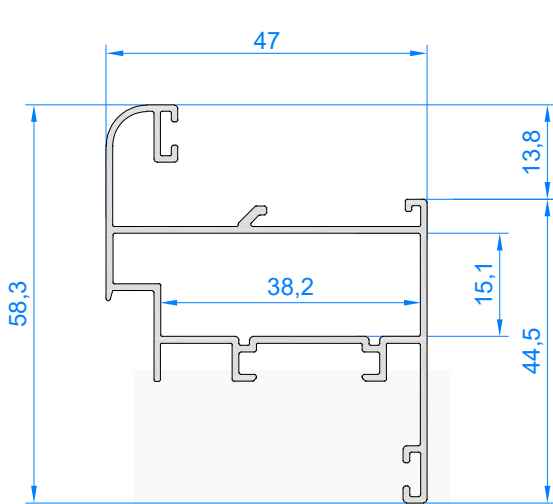


640 ИР-01
Импост с отливом 90мм

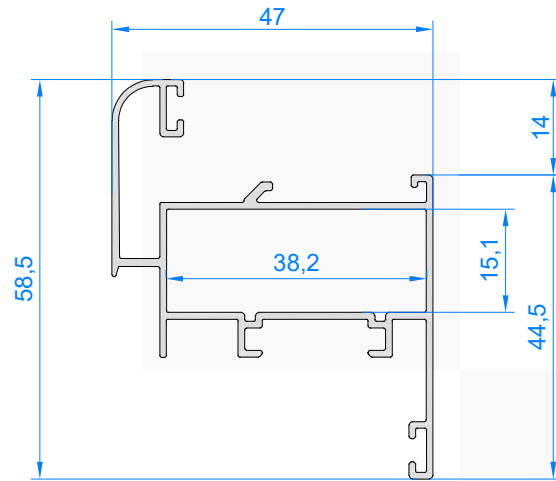


640 ИР-02
Импост с отливом 90мм
верхний

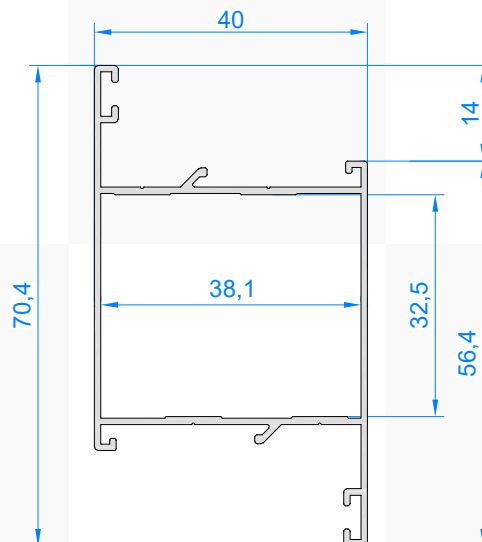
Артикул профиля	Уд. вес, кг./м.	Периметр, мм.	Jx (см ⁴)	Jy (см ⁴)	Wx (см ³)	Wy (см ³)
640 Ст-01	0,619	328	4,289	6,786	1,349	2,783
640 Ст-02	0,630	344	4,305	6,867	1,354	2,845
640 Ст-03	0,583	293	7,616	5,692	2,164	2,846



640 Ст-01
Створка распашная

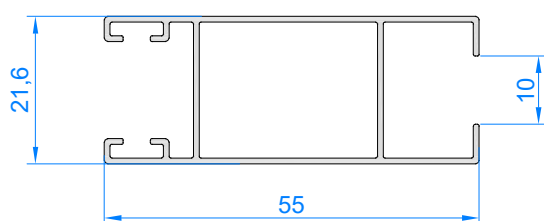


640 Ст-02
Створка распашная

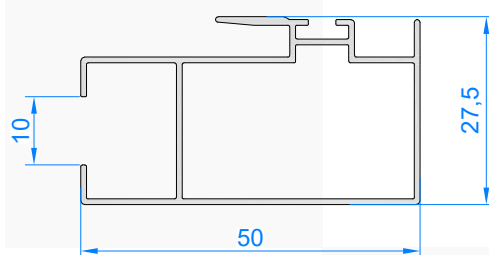


640 Ст-03
Створка дверная

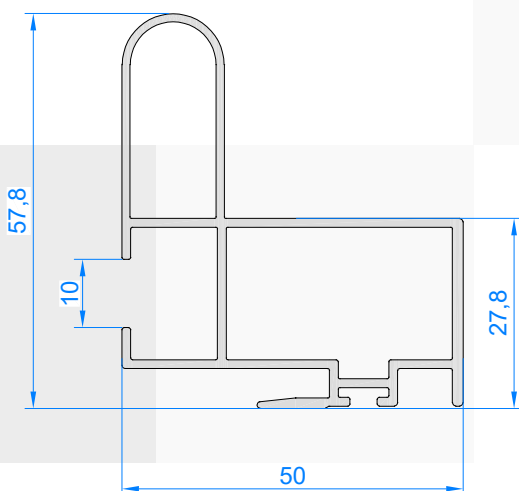
Артикул профиля	Уд. вес, кг./м.	Периметр, мм.	Jx (см ⁴)	Jy (см ⁴)	Wx (см ³)	Wy (см ³)
640 CP-01	0,410	260	1,271	4,388	1,177	1,542
640 CP-02	0,422	244	1,631	3,817	1,182	1,431
640 CP-03	0,364	311	3,313	0,850	1,259	0,904
640 CP-04	0,868	296	8,541	8,843	2,360	3,218
640 CP-05	0,842	323	8,596	9,471	2,465	2,888



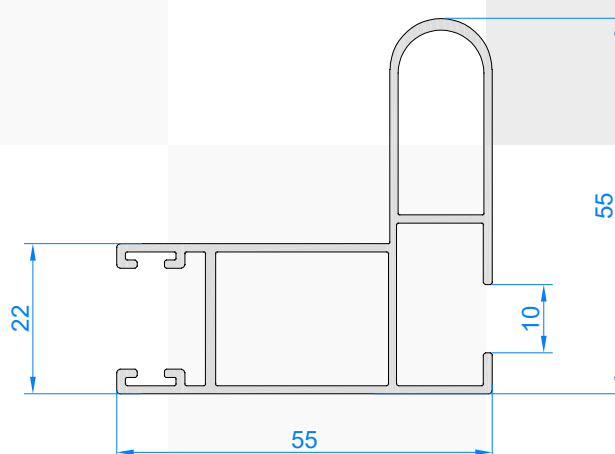
640 CP-01
Створка раздвижная боковая



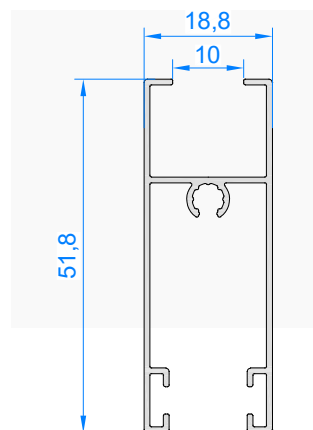
640 CP-02
Створка раздвижная зацеп



640 CP-04
Створка раздвижная зацеп усил.

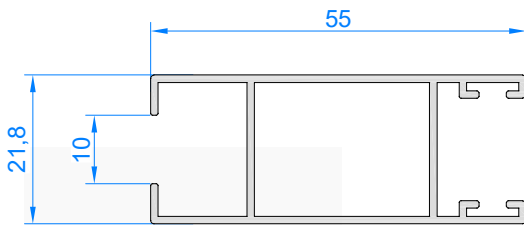


640 CP-05
Створка раздвижная боковая усил.

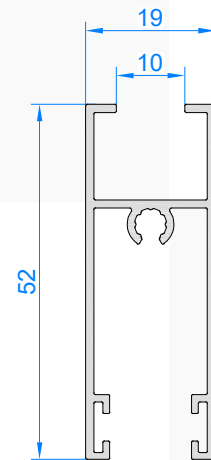


640 CP-03
Створка раздвижная верх-низ

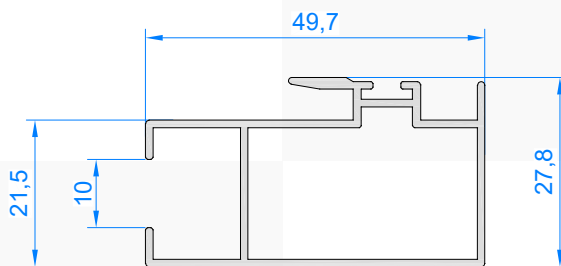
Артикул профиля	Уд. вес, кг./м.	Периметр, мм.	Jx (см ⁴)	Jy (см ⁴)	Wx (см ³)	Wy (см ³)
640 CP-11	0,521	257	1,618	5,489	1,484	1,944
640 CP-12	0,539	240	2,041	4,834	1,446	1,802
640 CP-13	0,496	307	4,625	1,221	1,724	1,285



640 CP-11
Створка раздвижная боковая



640 CP-13
Створка раздвижная
верх-низ

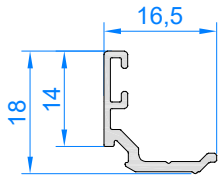


640 CP-12
Створка раздвижная зацеп

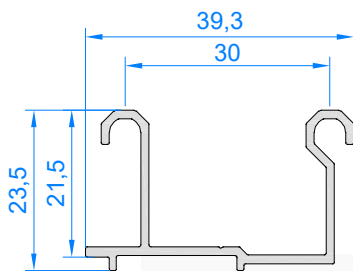
ALUSET

Артикул профиля	Уд. вес, кг./м.	Периметр, мм.
640 A-01	0,135	82
640 A-03	0,446	270
640 A-04	0,331	197
640 A-05	0,501	317

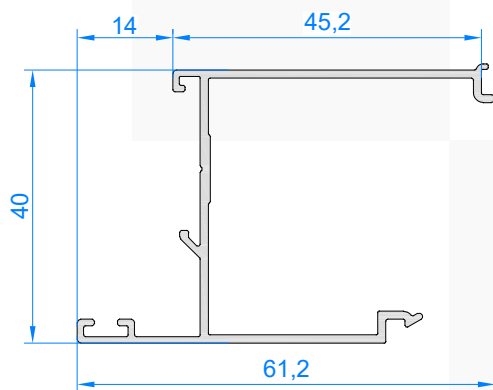
Артикул профиля	Уд. вес, кг./м.	Периметр, мм.
640 A-06	0,442	282
640 АШ-01	0,522	207
640 АШ-02	0,540	218



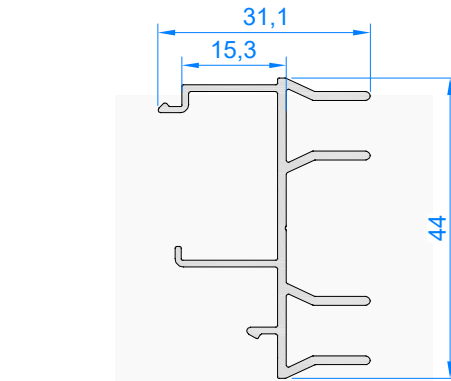
640 A-01
Адаптер



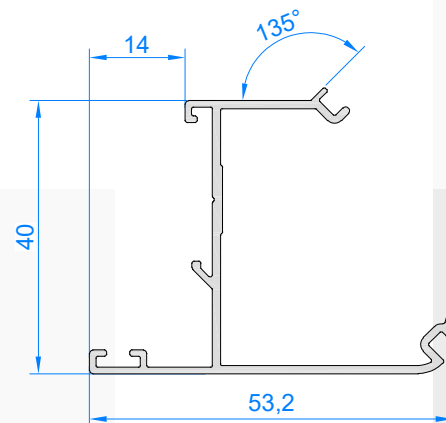
640 A-04
Адаптер под раздвижные
створки верх-низ



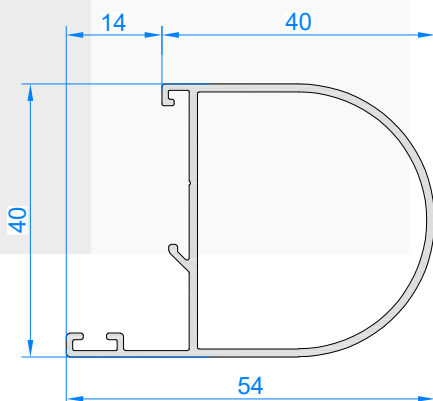
640 A-05
Расширитель



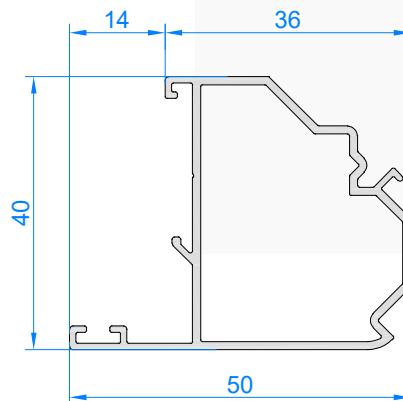
640 A-03
Адаптер под раздвижные
створки боковой



640 A-06
Адаптер угловой



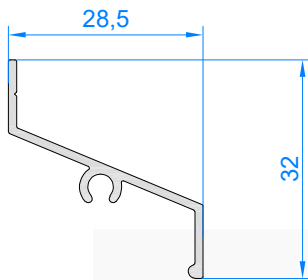
640 АШ-01
Шарнирный профиль



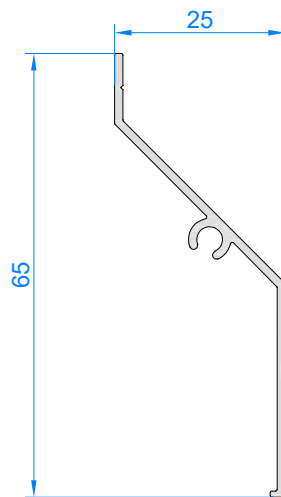
640 АШ-02
Адаптер угловой под 45гр

ALUSET

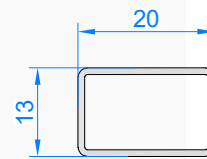
Артикул профиля	Уд. вес, кг./м.	Периметр, мм.
640 ВР-01	0,20	120
640 ВР-02	0,251	156
640 ВР-03	0,278	170
640 ВР-04	0,364	219
640 ЗР-01	0,164	64
640 ЗР-02	0,088	67
640 ЗР-03	0,291	73
640 ЗР-04	0,304	167



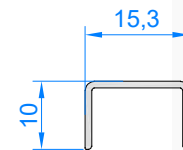
640 ВР-01
Ламель вент. решетки



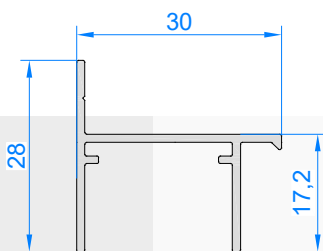
640 ВР-03
Ламель вент. решетки
65мм



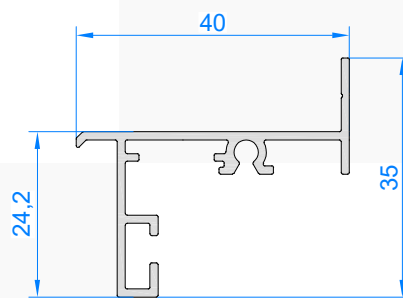
640 ЗР-01
Трубка 20x13
ограждения



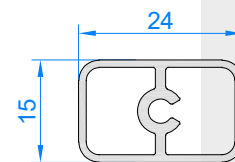
640 ЗР-02
Рама ограждения



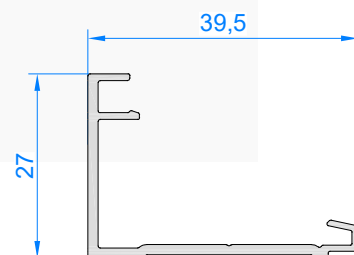
640 ВР-02
Рама вент. решетки



640 ВР-04
Рама вент. решетки под
заполнение 6мм



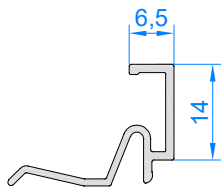
640 ЗР-03
Труба 24x15
ограждения



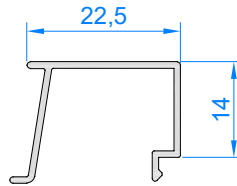
640 ЗР-04
Рама ограждения
составная

ALUSET

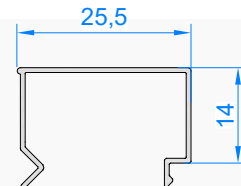
Артикул профиля	Уд. вес, кг./м.	Периметр, мм.
640 Ш-065	0,166	111
640 Ш-225	0,159	124
640 Ш-255	0,124	129
640 Ш-285	0,133	138
640 ШР-01	0,148	126
640 П-01	0,357	0
640 Т-01	0,132	0



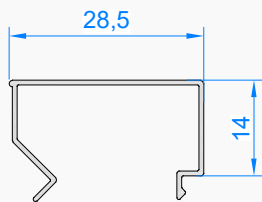
640 Ш-065
Штапик 6,5мм



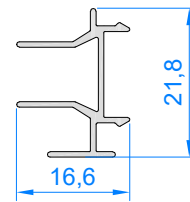
640 Ш-225
Штапик 22,5мм



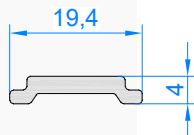
640 Ш-255
Штапик 25,5мм



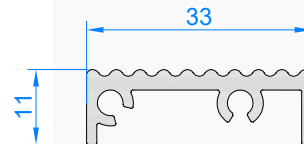
640 Ш-285
Штапик 28,5мм



640 ШР-01
Профиль стыка
створок



640 Т-01
Тяга

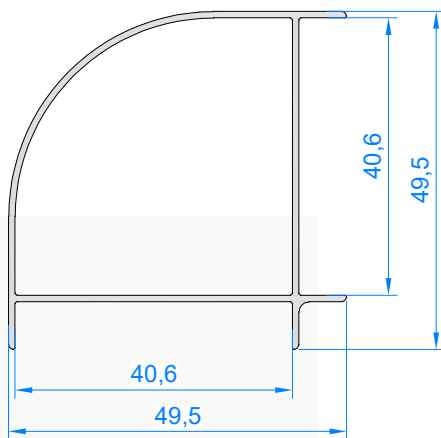
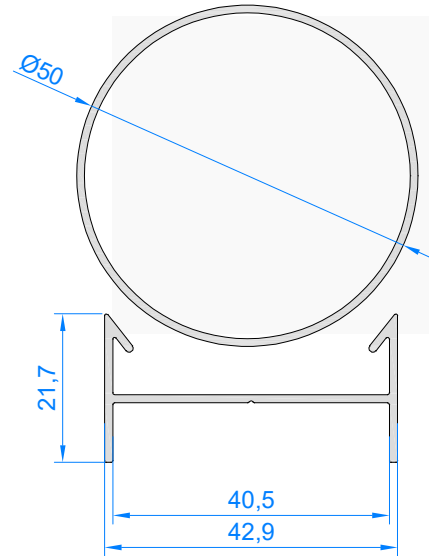


640 П-01
Порог двери

ALUSET

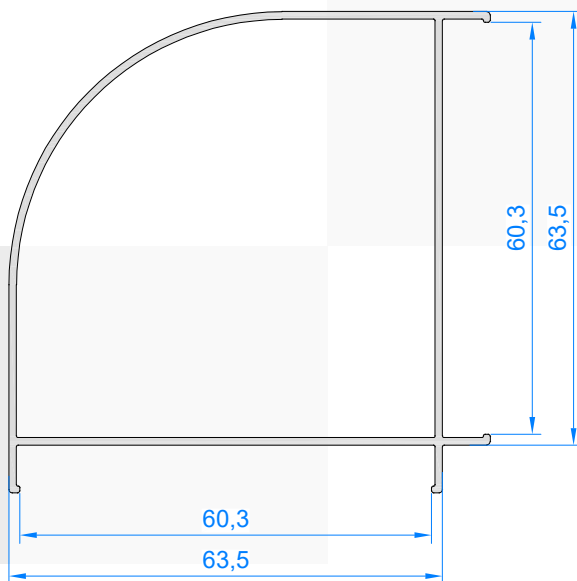
Артикул профиля	Уд. вес, кг./м.	Периметр, мм.
640 СП-01	0,468	210
640 СП-02	0,299	182
640 СП-03	0,458	157
640 СП-04	0,782	294

640 СП-03
Шарнир 50мм



640 СП-01
Стык рамы угловой
40x40

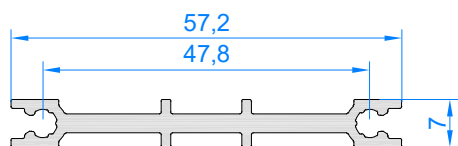
640 СП-02
Адаптер шарнира
40мм



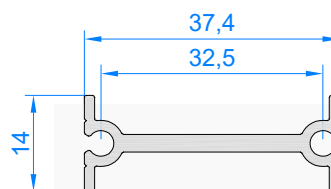
640 СП-04
Стык рамы угловой
60x60

ALUSET

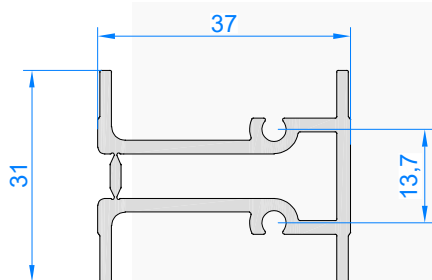
Артикул профиля	Уд. вес, кг./м.	Периметр, мм.
640 3С-01	0,503	0
640 3С-02	0,358	0
640 3С-03	0,715	0
640 3С-04	1,347	0
640 3С-05	0,213	0
640 3С-06	1,952	0



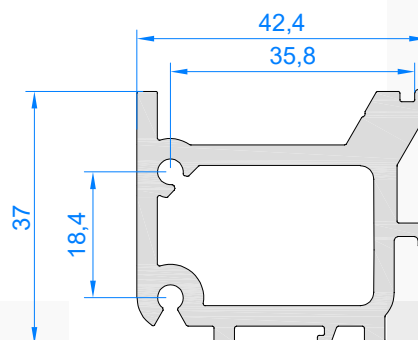
640 3С-01
Закладная стойки с
усилением внутрь



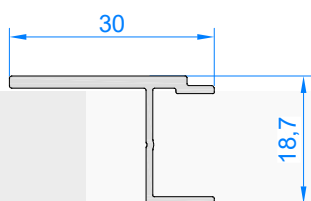
640 3С-02
Закладная стойки
(импоста)



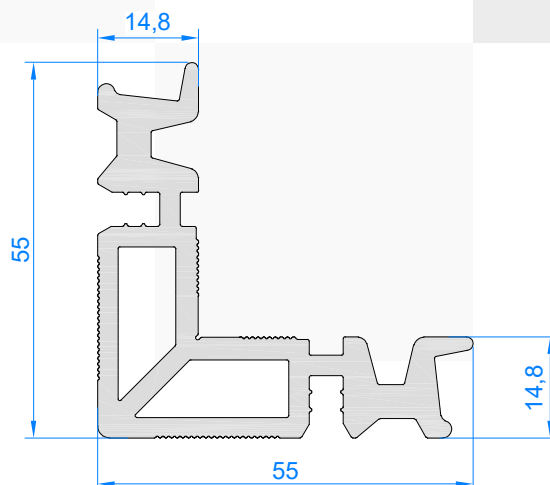
640 3С-03
Закладная стойки с
усилением наружу



640 3С-04
Закладная ригеля



640 3С-05
Закладная
фальш-импоста

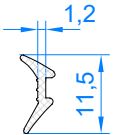
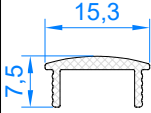
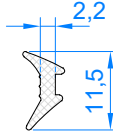
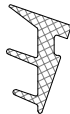
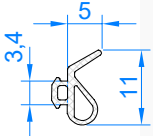
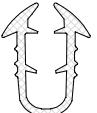
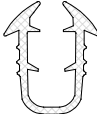
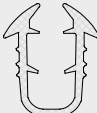
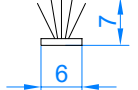


640 3С-06
Закладная угловая

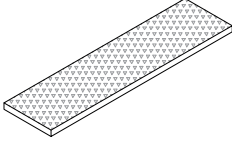
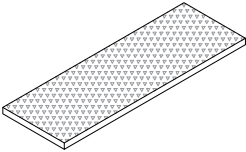
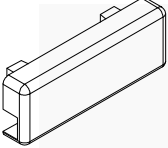
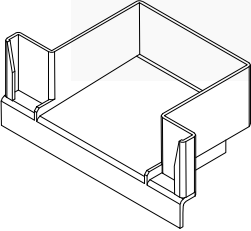
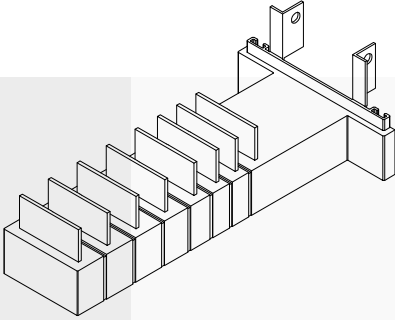

С

Комплектующие

Уплотнители

Эскиз	Артикул, наименование	Примечание	Эскиз	Артикул, наименование	Примечание
	EP640.01 Уплотнитель под штапик 1,2 мм ТЭП			EP640.08 Заглушка рамы защитной решетки ТЭП	
	EP640.02 Уплотнитель под штапик 2,2 мм ТЭП			EP04 Уплотнитель под штапик 4 мм ТЭП	
	EP640.03 Уплотнитель в раму ТЭП				
	EP640.04 Уплотнитель в створку ТЭП	Толщина заполнения - 4мм			
	EP640.05 Уплотнитель в створку ТЭП	Толщина заполнения - 5мм			
	EP640.06 Уплотнитель в створку ТЭП	Толщина заполнения - 6мм			
	EP640.07 Уплотнитель щеточный				

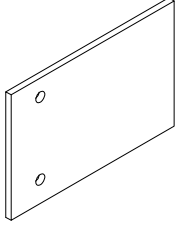
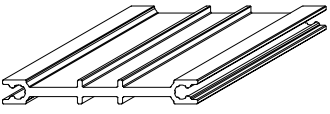
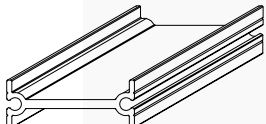
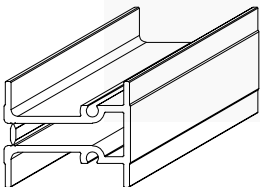
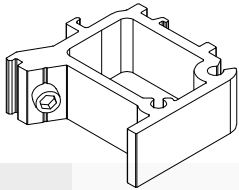
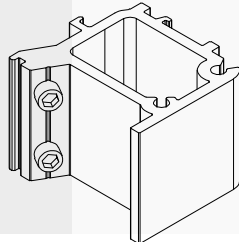
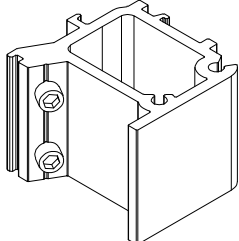
Пластмассовые изделия

Эскиз	Артикул, наименование	Примечание
	100x12x3 Пластина	
	100x26x3 Пластина	
	PV02 Заглушка дренажного паза	
	PV640.01 Капельник	Устанавливается в стык стоек при навесном способе монтажа с использованием стоек 640 C1-xxx и 640 C2-xxx.
	PV640.02 Капельник	Устанавливается в стык стоек при навесном способе монтажа с использованием стоек 640 C3-xxx и 640 C4-xxx.
	PV640.03 Заглушка	Устанавливается в торцы усилителей раздвижных створок 640 CP-04 и 640 CP-05.

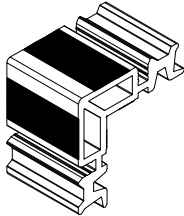
Закладные детали из алюминия

Эскиз	Артикул, наименование	Примечание
	9es/08 ADK-923 Угловая закладная	Используется углового соединения профилей: 640 И-01 640 Р-01 640 Ст-01
	9es/11 Угловая закладная	Используется углового соединения профилей: 640 Р-03
	9es/09 ADK-924 Угловая закладная	Используется углового соединения профилей: 640 И-02 640 Р-02 640 Ст-03
	ED640.01 Закладная усиленного импоста	Используется для профилей: 640 С1-xxx, 640 С2-xxx используемых в качестве горизонтального импоста
	ED640.02 Уголок	Алюминиевый уголок 20x20x1,5, L=21мм Используется углового соединения профилей: 640 ВР-02

Закладные детали из алюминия

Эскиз	Артикул, наименование	Примечание
	ED640.03 Удлинитель	Алюминиевая пластина 100x250x5мм. Используется совместно с навесными кронштейнами. Отрезается по длине на монтаже
	640 D01-80 640 D01-250 Закладная стойки	640 3C-01, L=80мм 640 3C-01, L=250мм Используется совместно со стойками 640 C1-xxx 640 C2-xxx
	640 02-80 Закладная стойки	640 3C-02, L=80мм Используется совместно со стойками 640 И-01 640 И-11
	640 D03-80 640 D03-250 Закладная стойки	640 3C-03, L=80мм 640 3C-03, L=250мм Используется совместно со стойками 640 И-02 640 И-12 640 C3-xxx 640 C4-xxx
	640 D04-15 Закладная импоста	640 3C-04, L=15мм Используется совместно с импостами 640 И-01 640 И-11 640 Р-01 640 Р-11
	640 D04-31 Закладная импоста	640 3C-04, L=31мм Используется совместно с импостами 640 С3-150 - 640 С3-180
	640 D04-32 Закладная импоста	640 3C-04, L=32мм Используется совместно с импостами 640 И-02, 640 И-12 640 ИР-01, 640 ИР-01 640 С1-100 - 640 С1-180 640 С2-100 - 640 С2-180 640 С3-090 - 640 С2-135

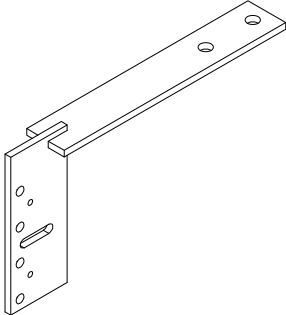
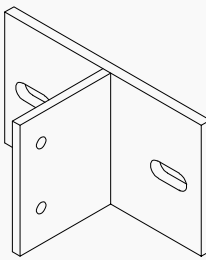
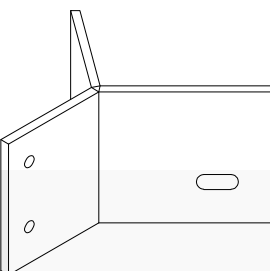
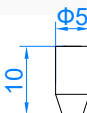
Закладные детали из алюминия

Эскиз	Артикул, наименование	Примечание
	<p>640 D05-37 Закладная угловая</p>	<p>640 ЗС-06, L=37,5мм</p> <p>Используется совместно с рамой 640 Р1-01 640 Р1-11 и створкой 640 Ст-01 640 Ст-02</p>

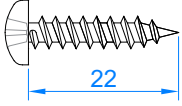
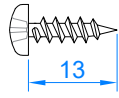
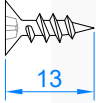
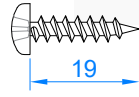
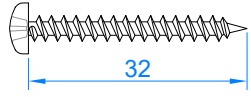
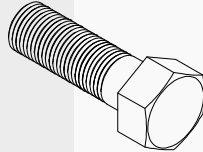
Стальные изделия

Эскиз	Артикул, наименование	Примечание
	<p>ЕК640.02 Пластина опоры</p>	<p>Применяется со стойками 640 С1-xxx 640 С2-xxx</p>
	<p>ЕК640.03 Пластина опоры</p>	<p>Применяется со стойками 640 И-01, 640 И-11</p>
	<p>ЕК640.04 Пластина опоры</p>	<p>Применяется со стойками 640 И-02 640 И-12 640 С3-xxx 640 С4-xxx</p>






Стальные изделия

Эскиз	Артикул, наименование	Примечание
	<p>ЕК640.10 Кронштейн</p>	<p>Для крепления сверху плиты</p>
	<p>ЕК640.11 Кронштейн в торец</p>	<p>Для крепления в торец плиты</p>
	<p>ЕК640.12 Кронштейн в торец угловой</p>	<p>Для крепления в торец плиты, для крепления угловой стойки</p>
	<p>СJ11 Нагель 5x10 Сталь</p>	


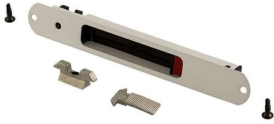



Крепежные изделия

Эскиз	Артикул, наименование	Примечание
	<p>Винт Ø4,8 x 22 DIN 7981 A2</p>	
	<p>Винт Ø4,2 x 13 DIN 7981 A2</p>	
	<p>Винт Ø4,2 x 13 DIN 7982 A2</p>	
	<p>Винт Ø4,2 x 19 DIN 7981 A2</p>	
	<p>Винт Ø4,2 x 32 DIN 7981 A2</p>	
	<p>Болт М8х40 ГОСТ 7798 (покрытие - цинк)</p>	

Фурнитура

Эскиз	Артикул, наименование	Примечание
	<p>СТН-1850-150, Stublina 4040</p> <p>Комплект поворотного окна</p>	
	<p>СТН-1850.2-100, Stublina 4070</p> <p>Комплект поворотно-откидного окна</p>	
	<p>KALE 253/25, Stublina 3020.00</p> <p>Дверной замок с защелкой</p>	
	<p>KALE 255/25, Stublina 3030.00</p> <p>Дверной замок с роликом</p>	
	<p>Stublina 2028.00</p> <p>Петля дверная</p>	

Фурнитура

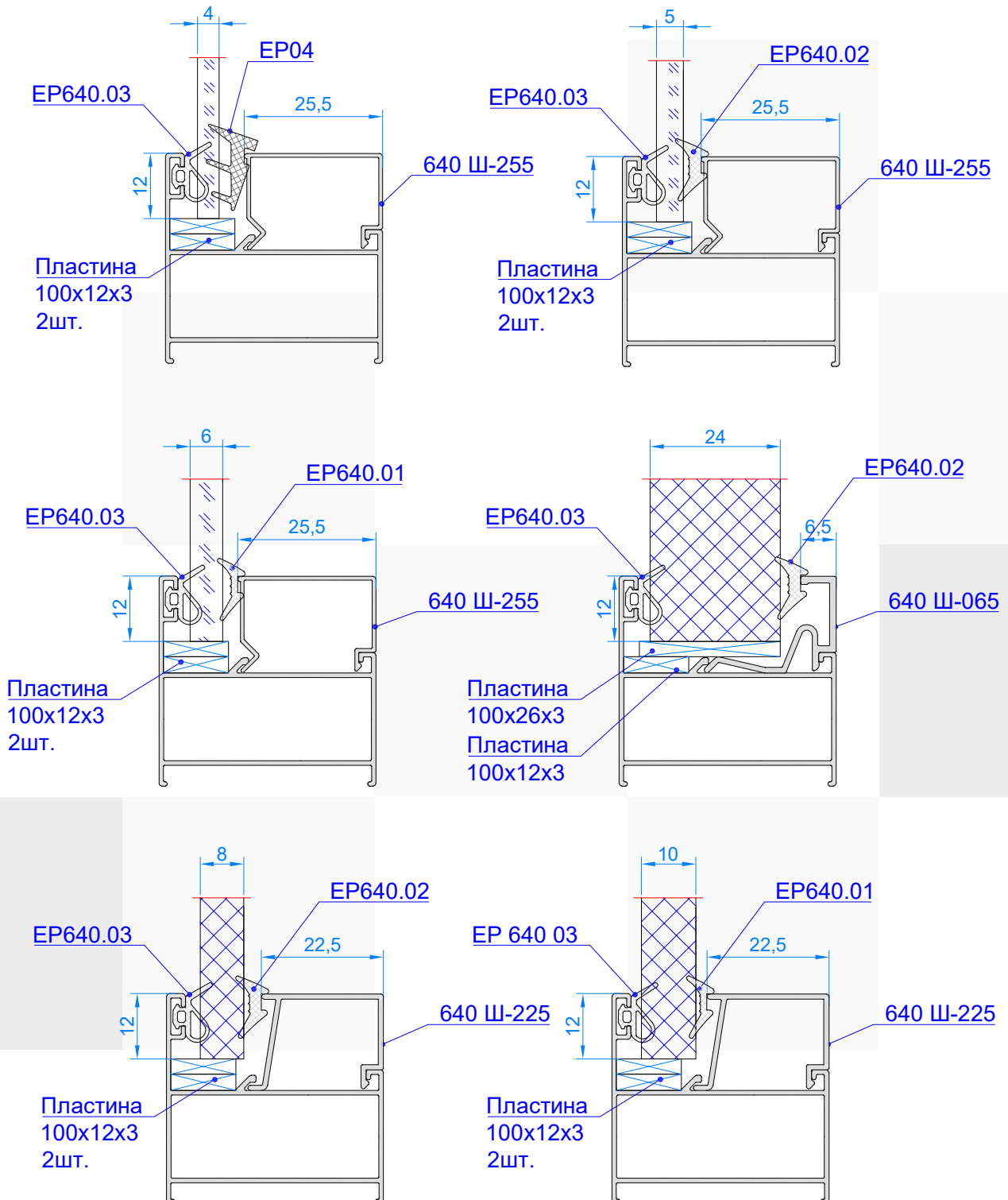
Эскиз	Артикул, наименование	Примечание
	<p>Ролик регулируемый 8ru/204</p>	
	<p>Ручка-защелка 8ci/27</p>	
	<p>Комплект на раздвижные створки 8КТ/30</p>	
	<p>СТН-1615-10 Нажимной гарнитур</p>	
	<p>30/30 Цилиндр замка</p>	

D

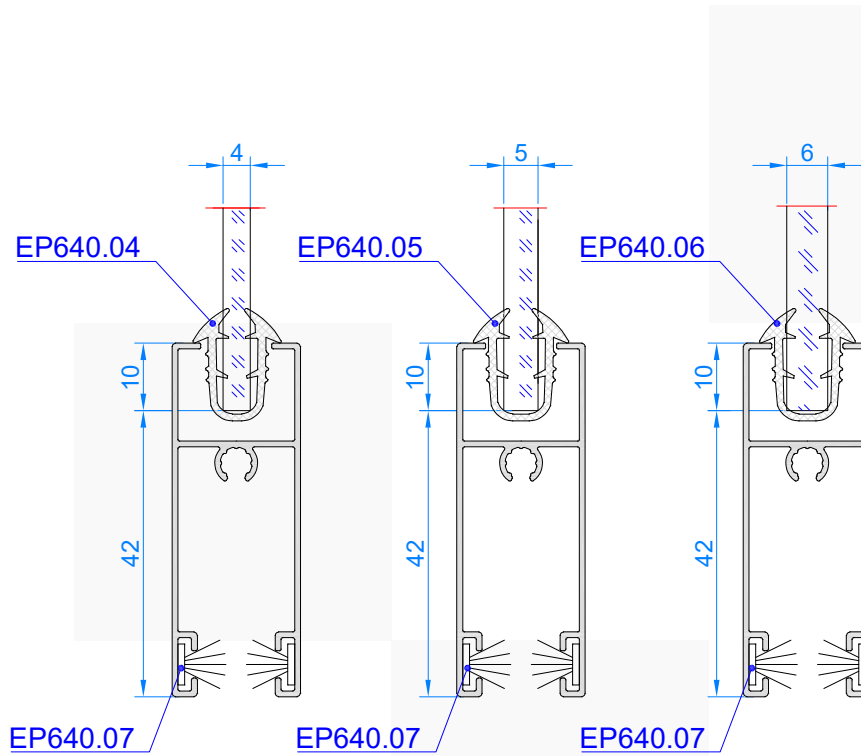
Таблица остекления

ALUSET

Варианты остекления глухих проемов и распашных створок



Варианты остекления раздвижных створок

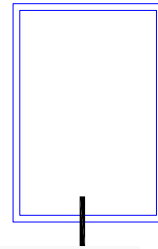
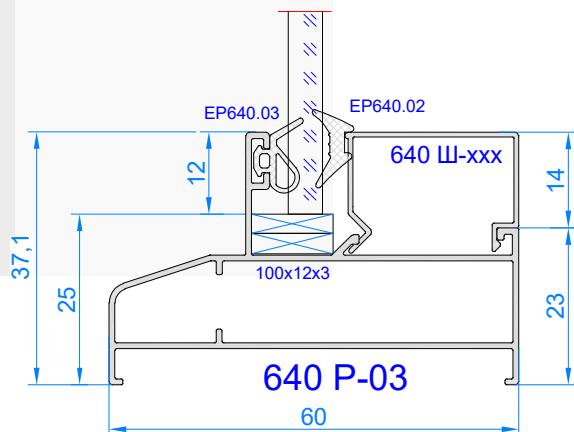
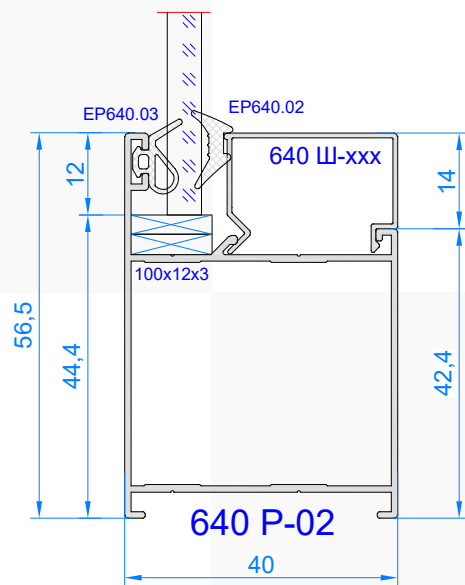
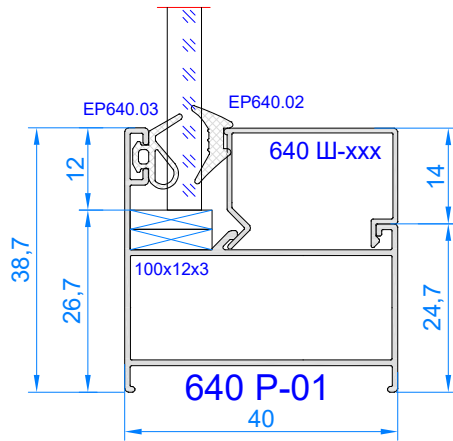


E

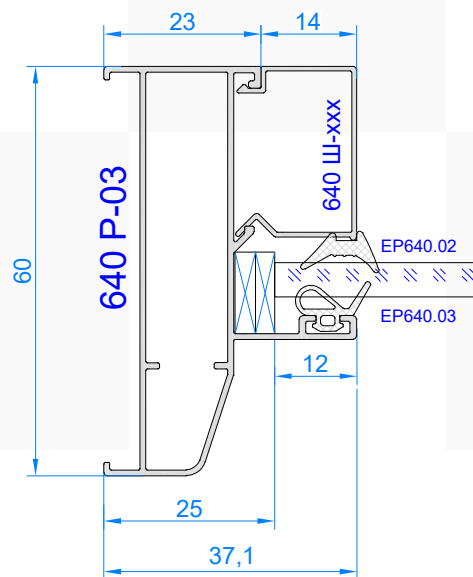
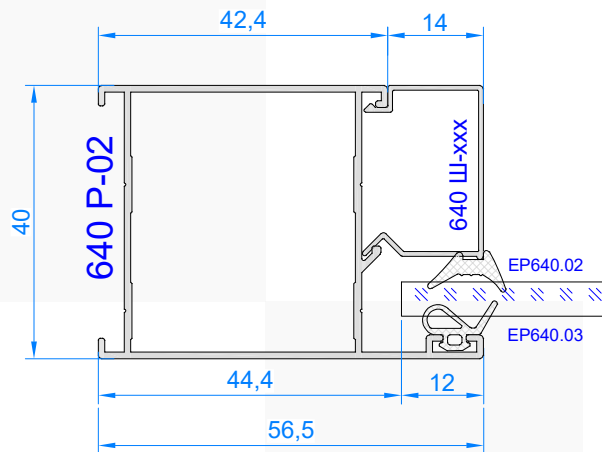
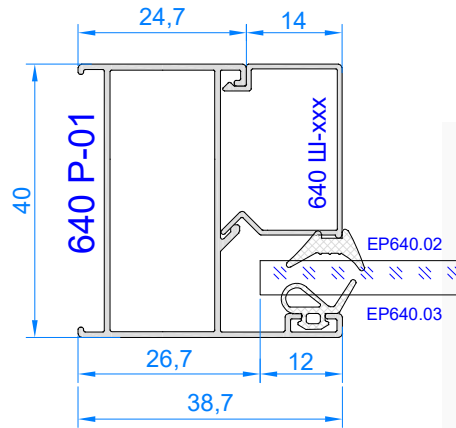
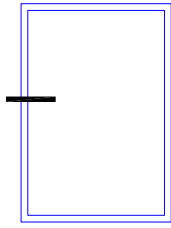
Основные узлы

ALUSET

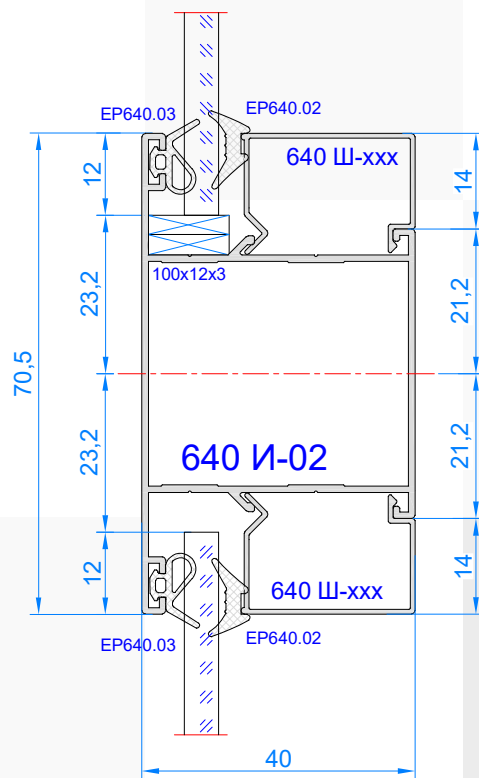
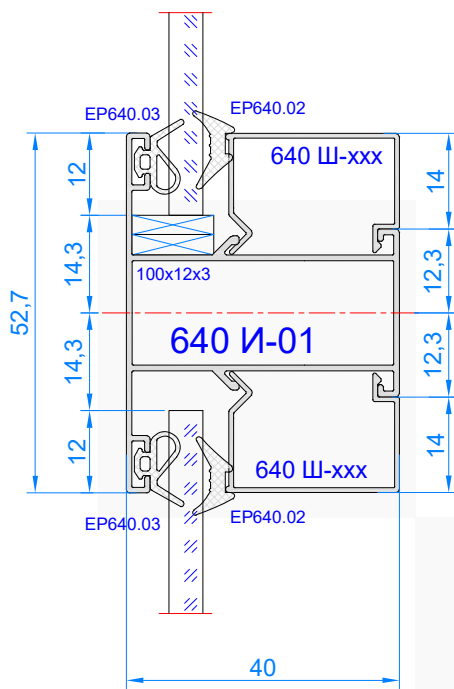
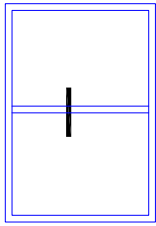
Вертикальное сечение витража



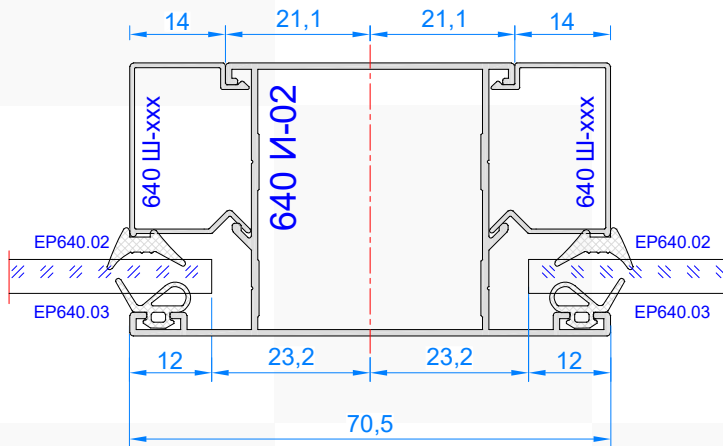
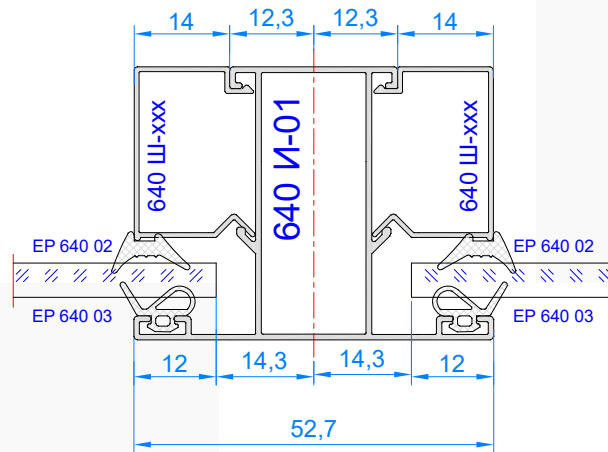
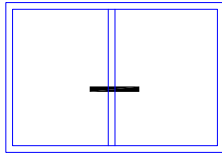
ALUSET



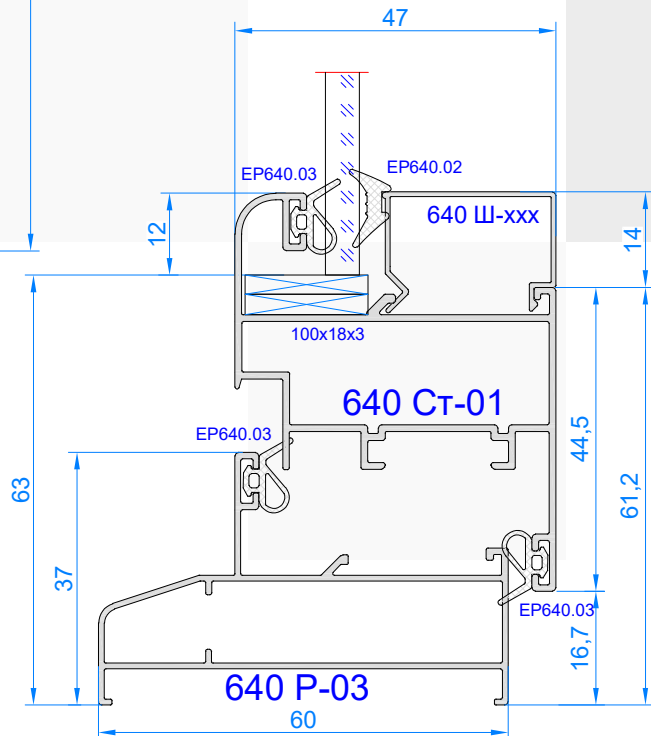
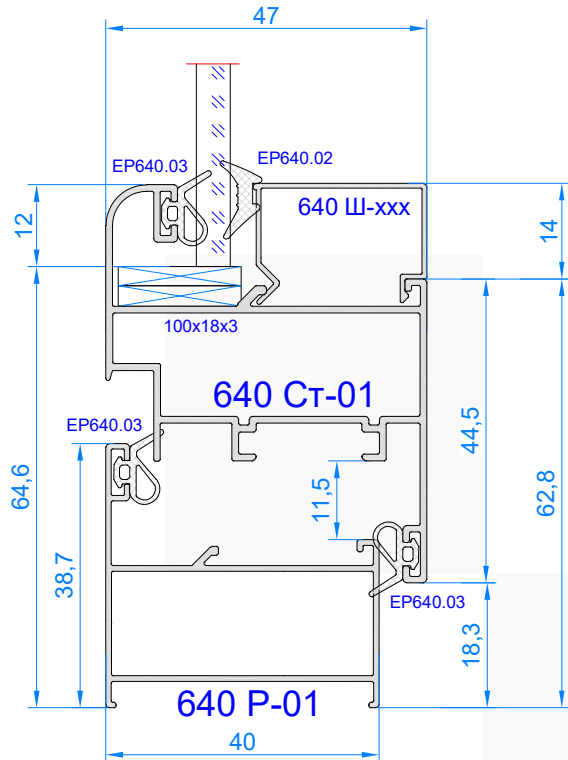
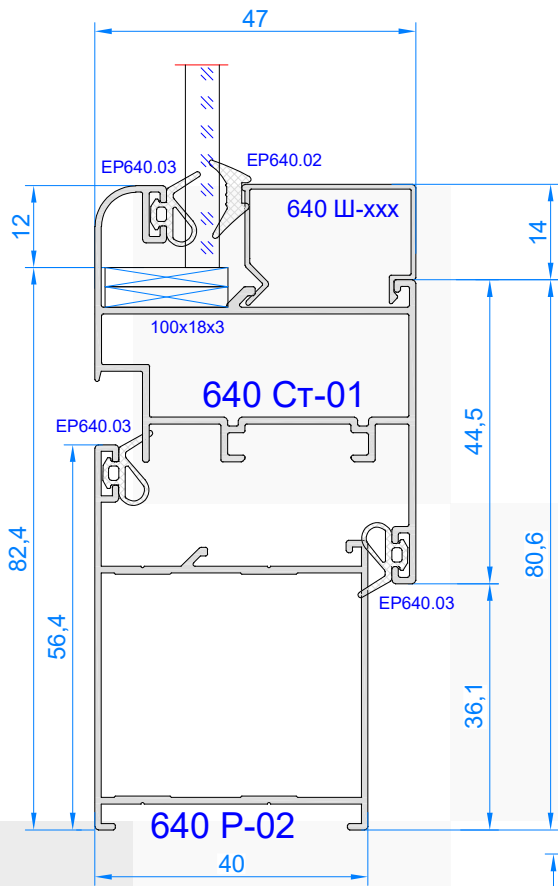
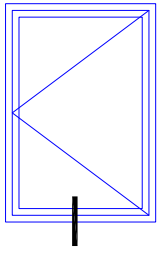
ALUSET



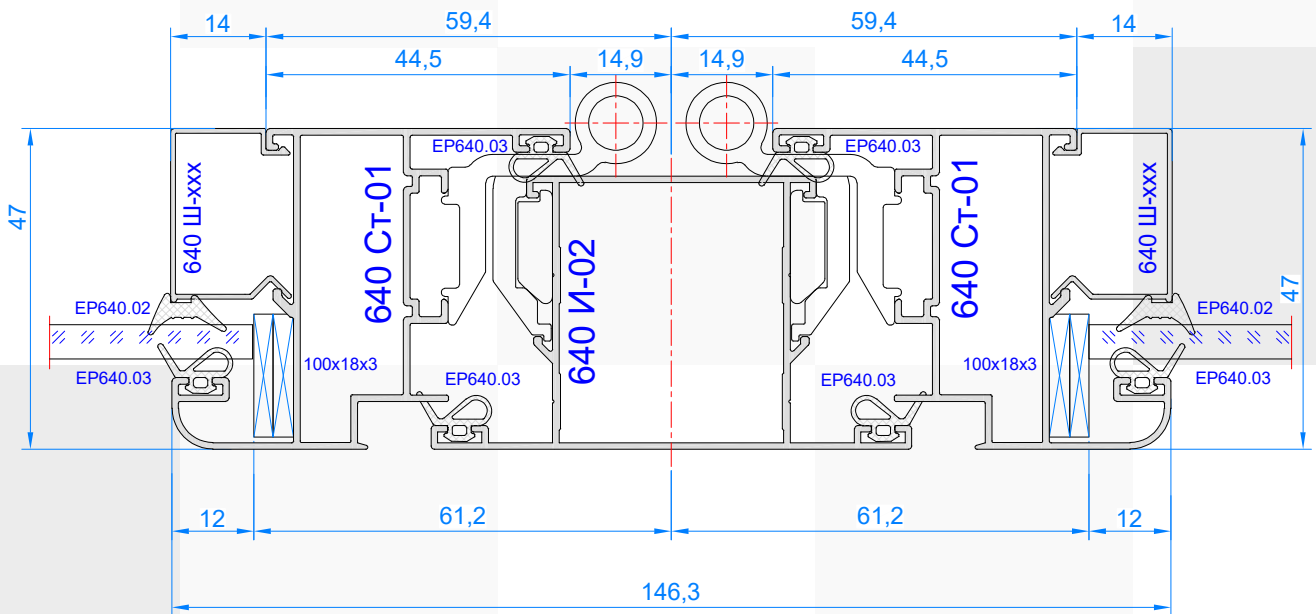
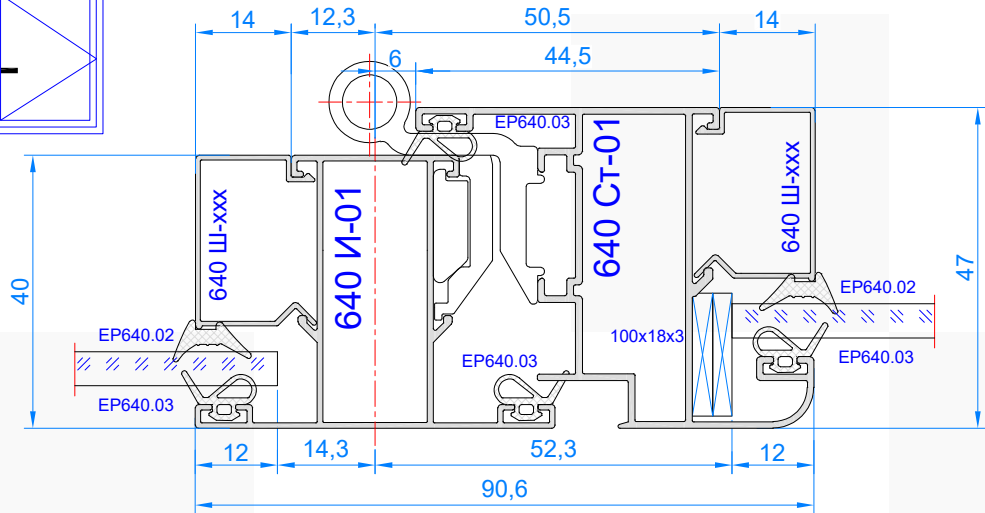
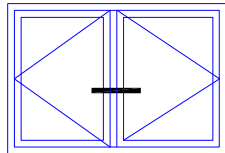
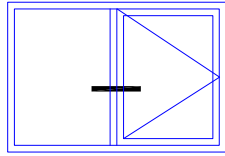
ALUSET



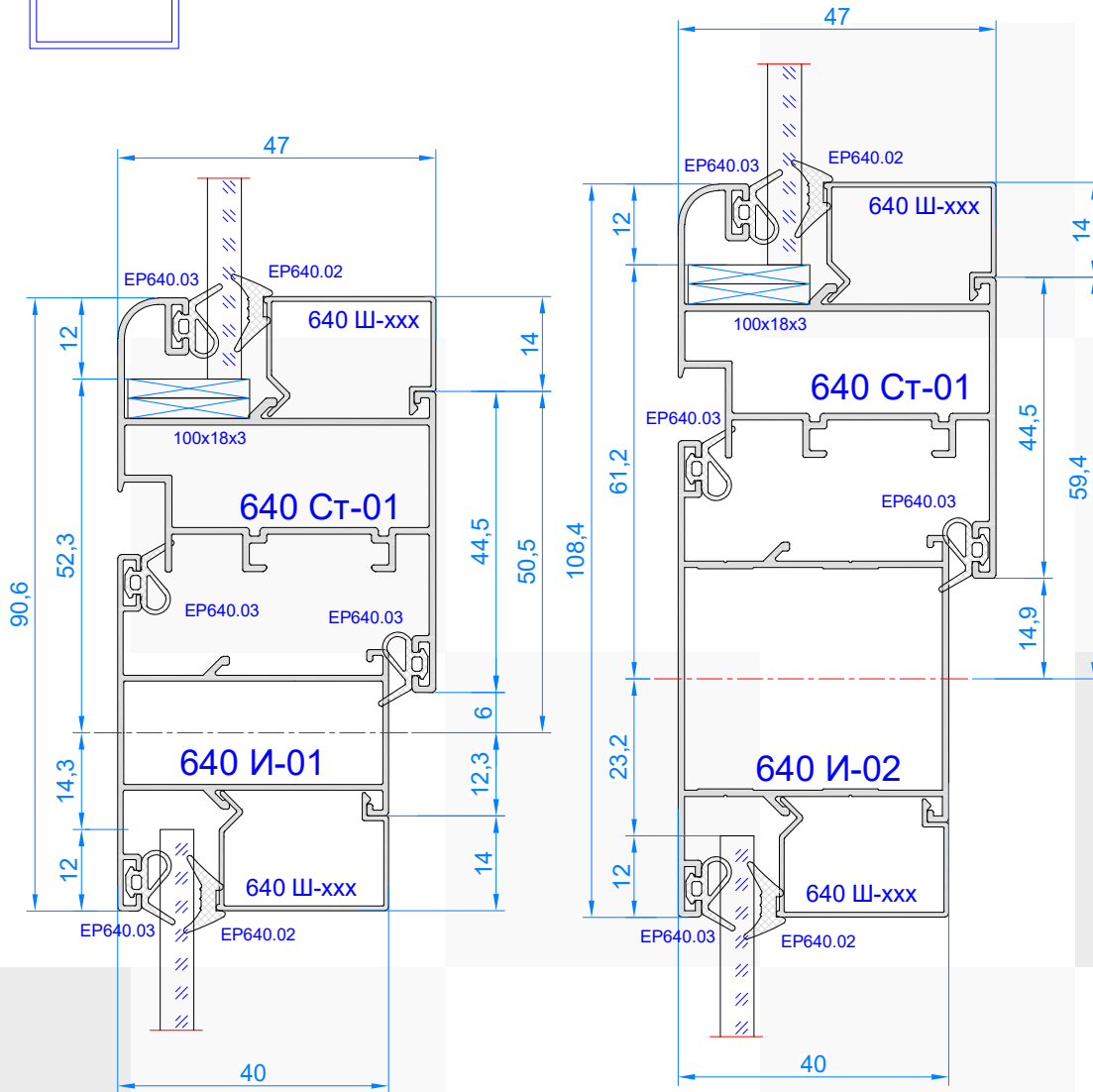
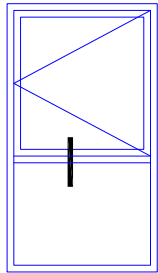
ALUSET

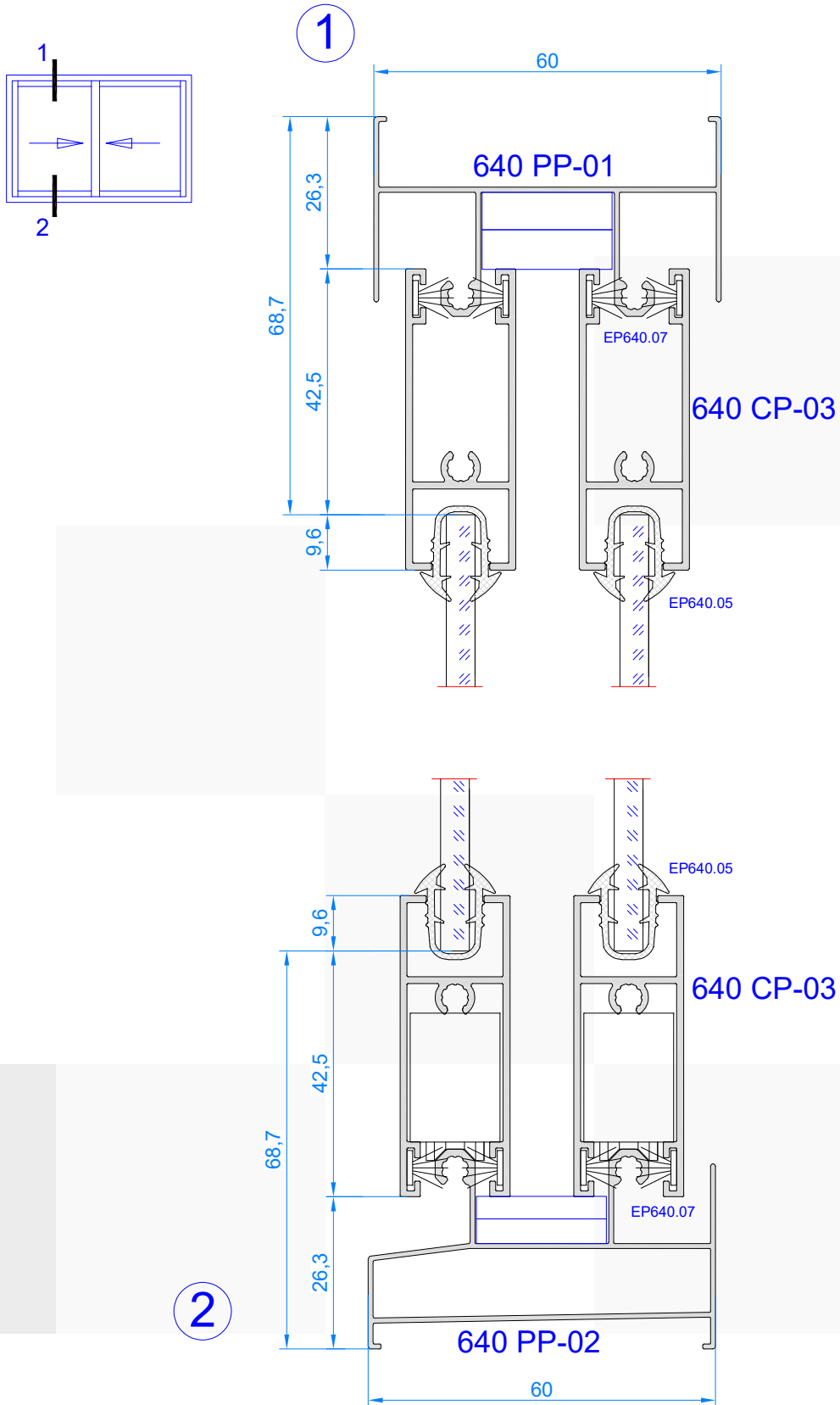


ALB 640

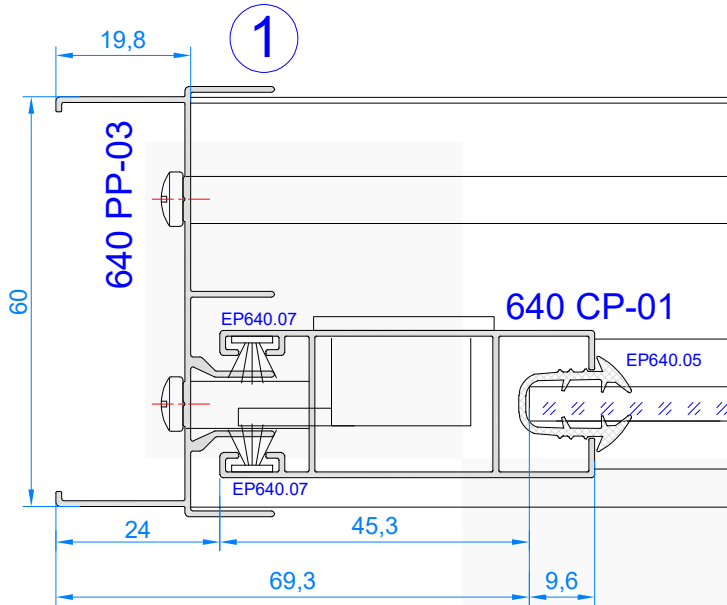
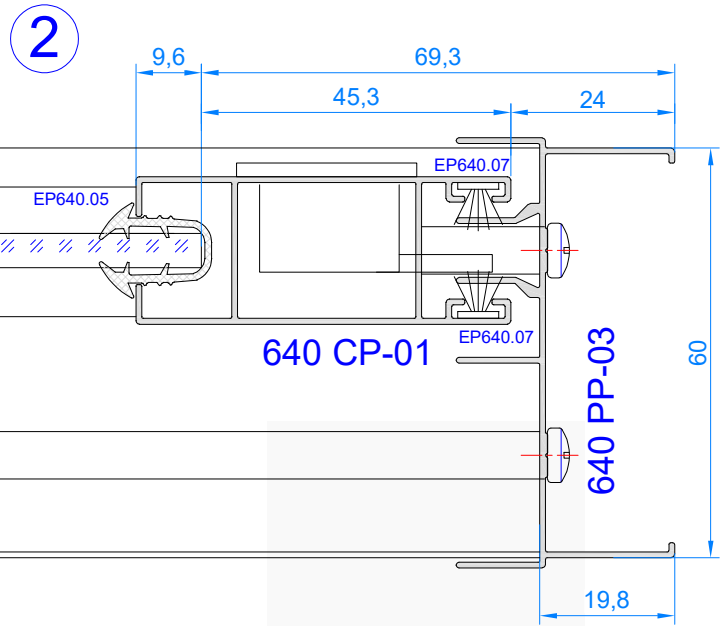
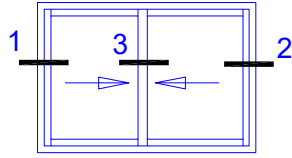


ALUSET

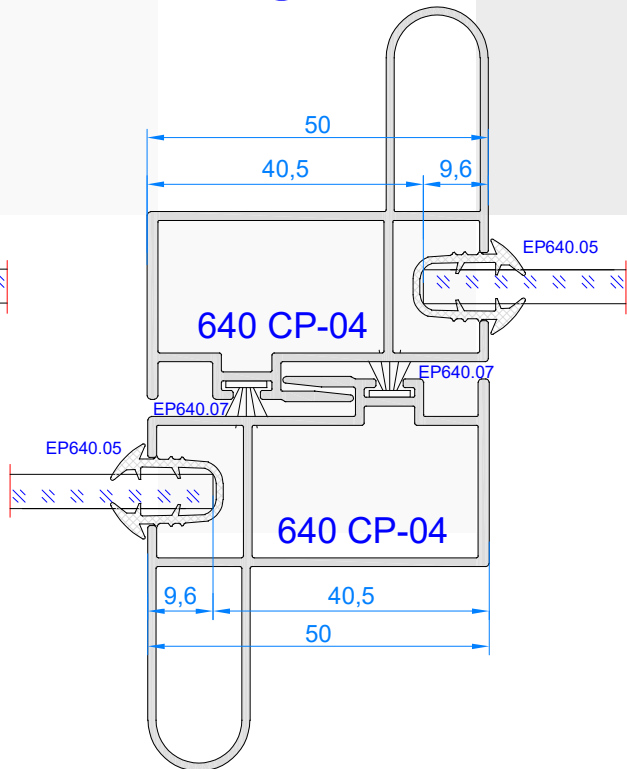
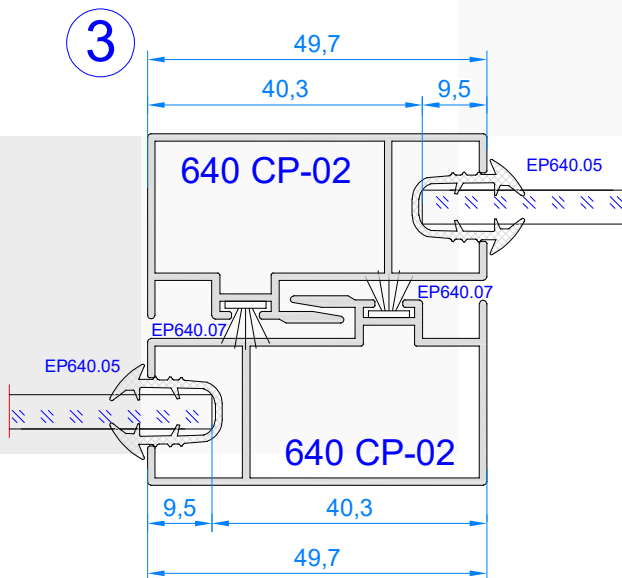




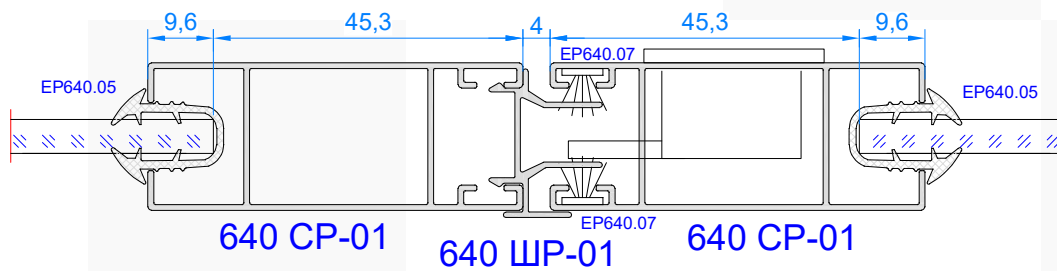
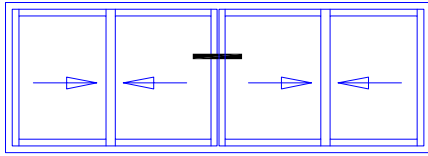
ALUSET



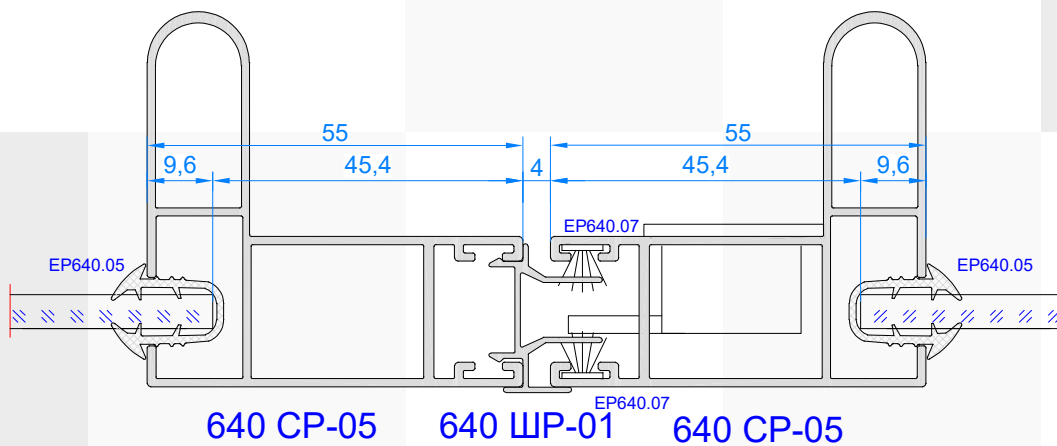
3 вариант



ALUSET

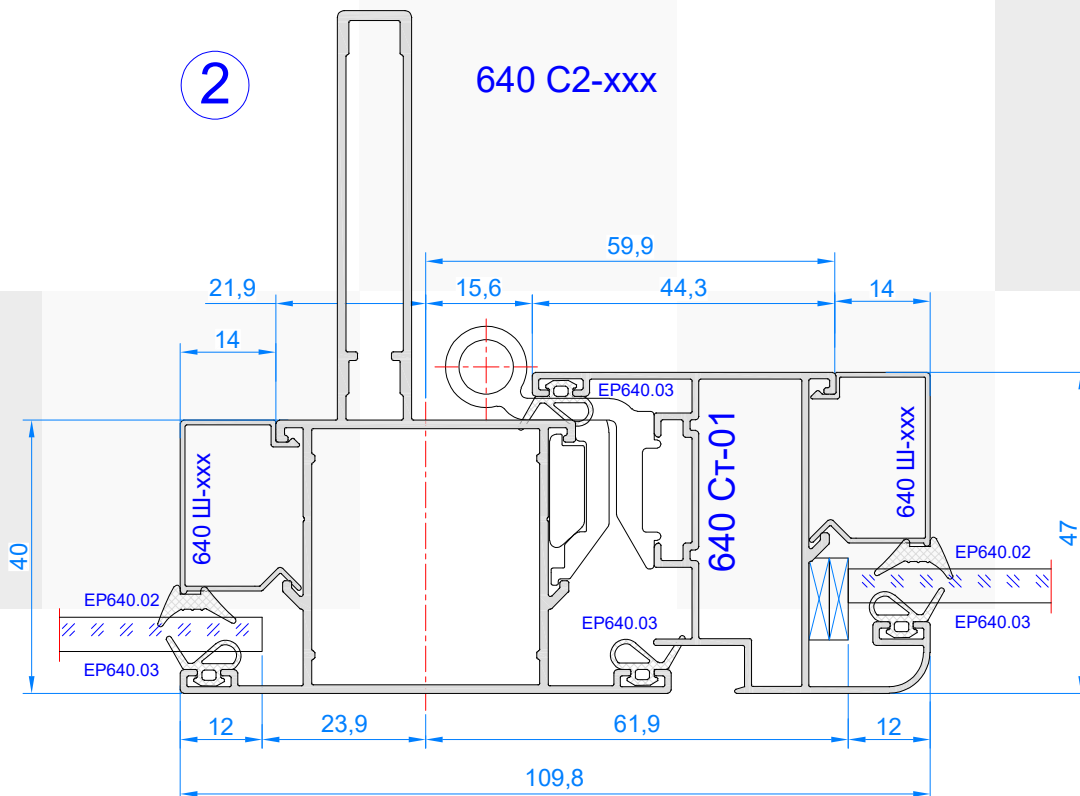
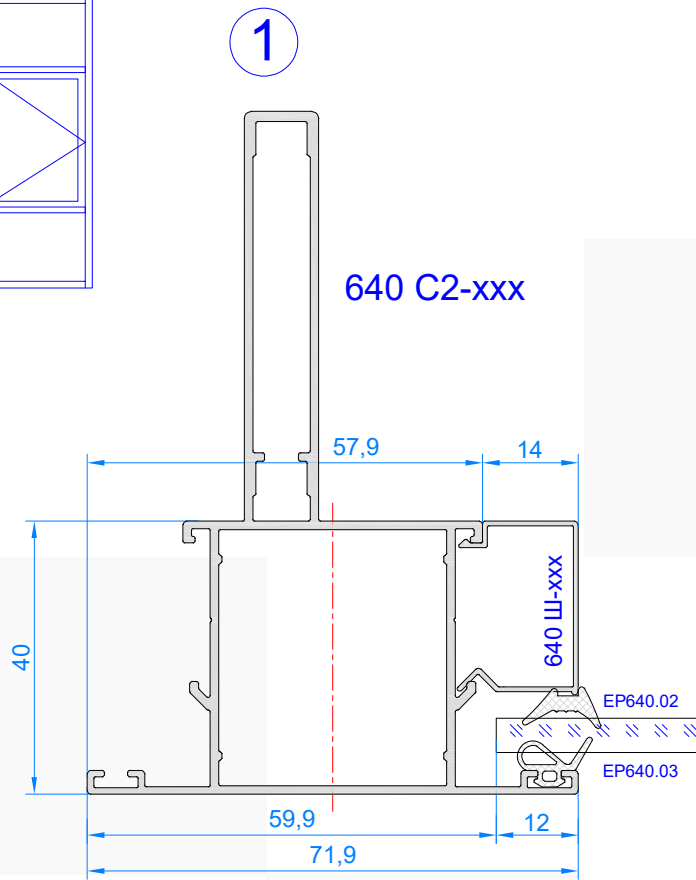
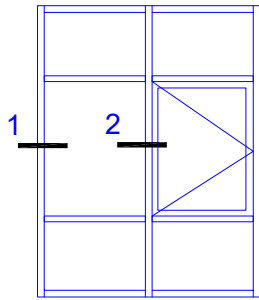


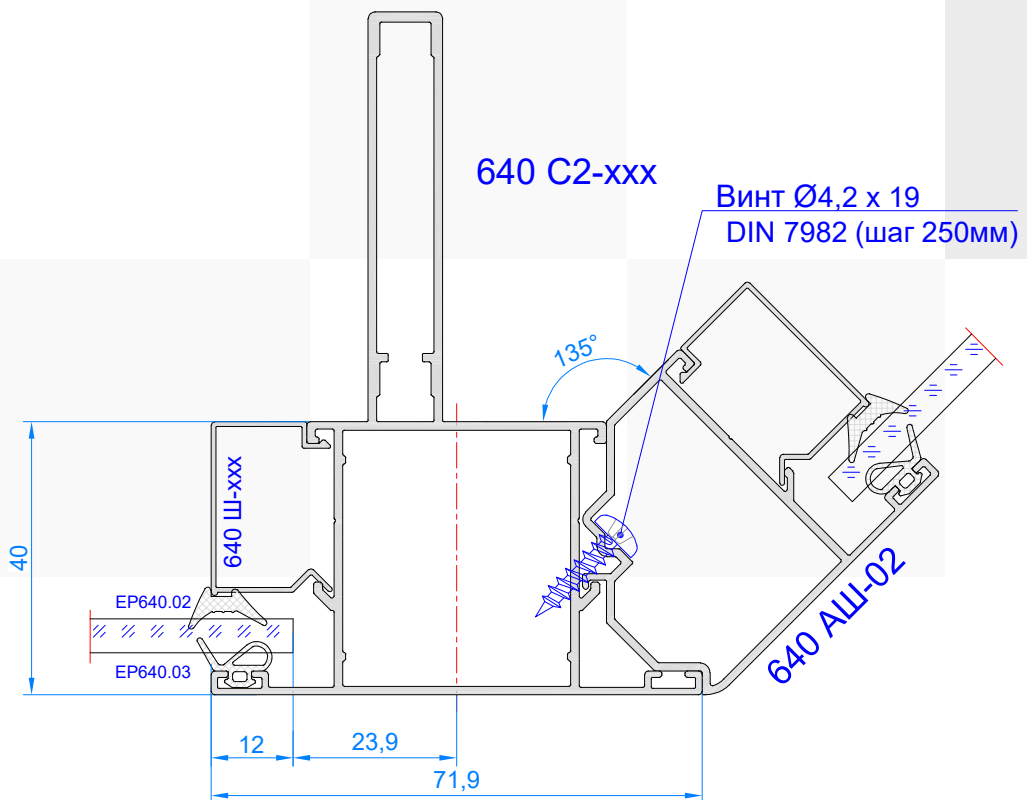
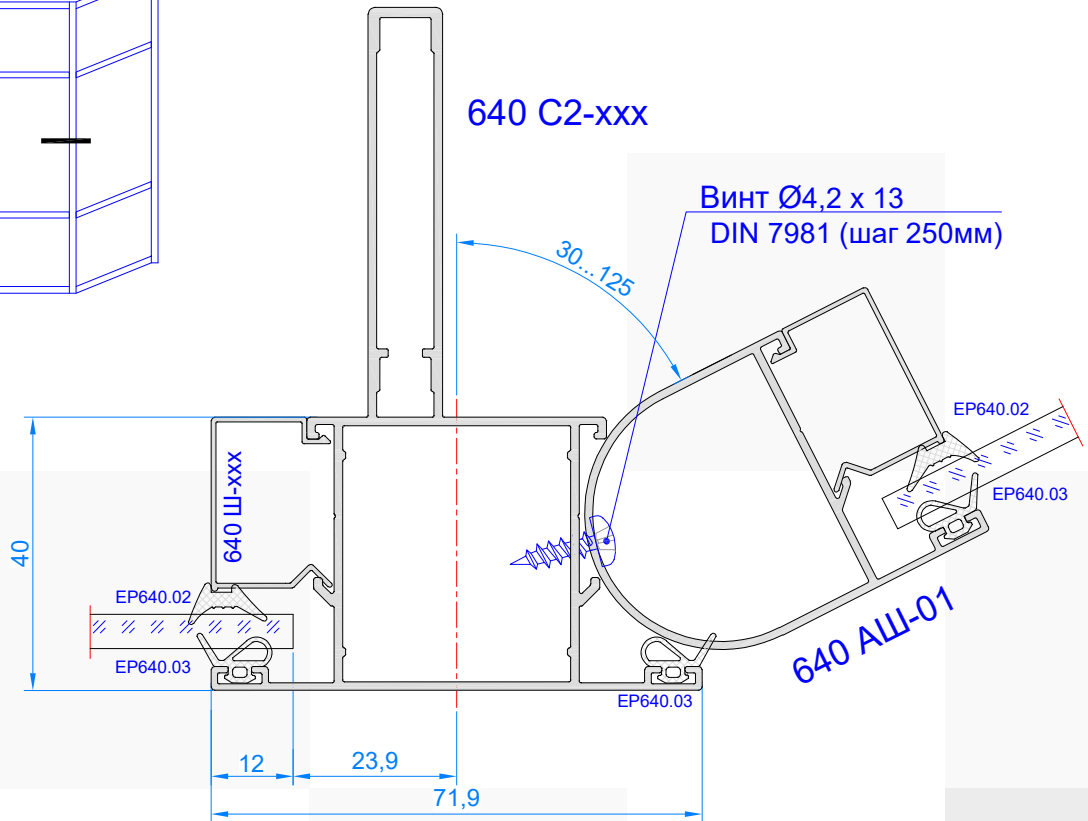
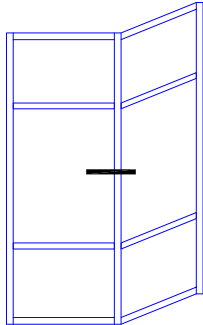
вариант



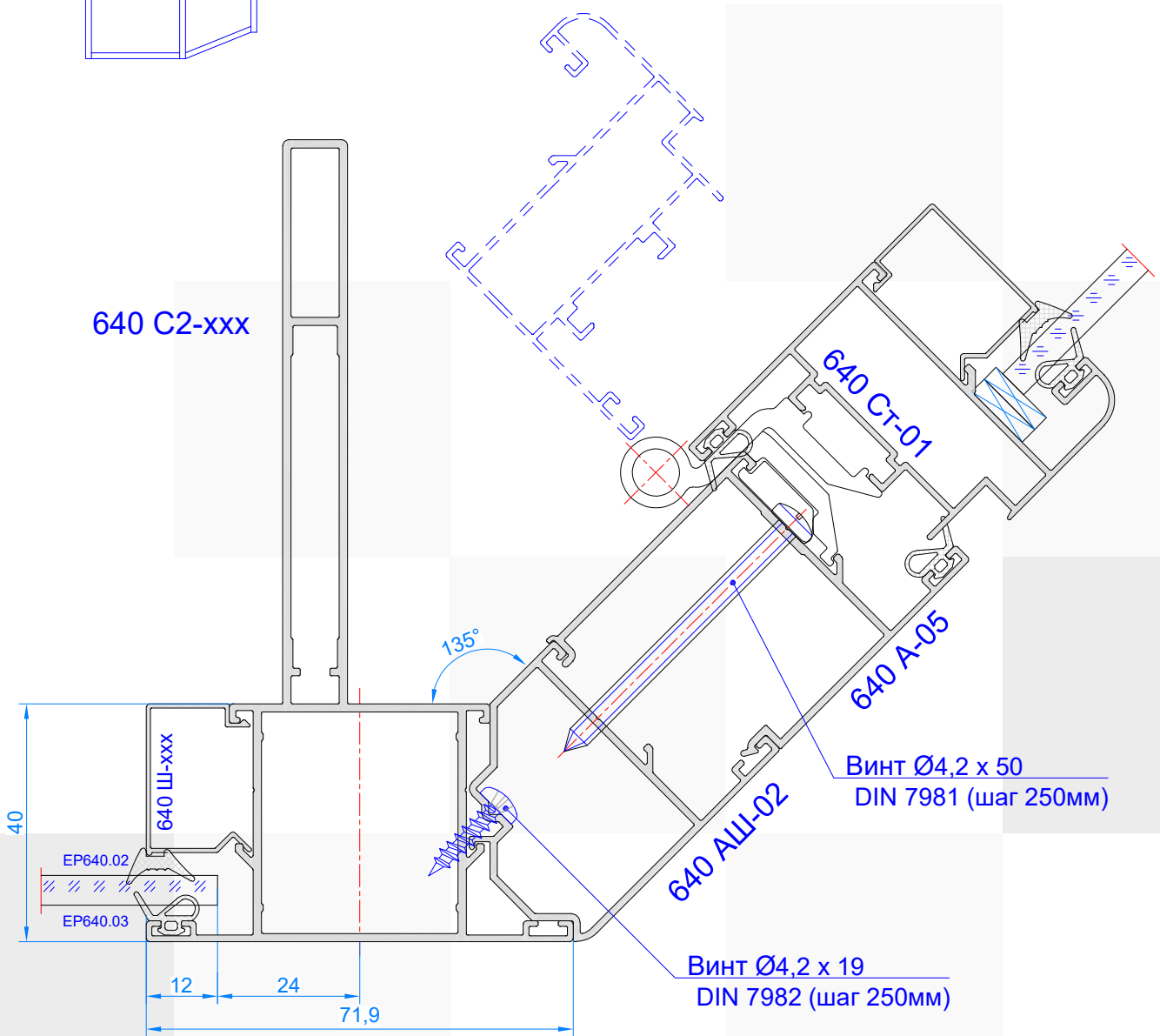
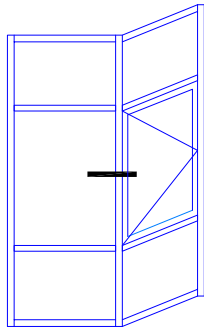
***Важно !!! необходимо исключить пересечение усилителей створок со смежным рельсом адаптера, выполнив их корректную ориентацию**

ALUSET

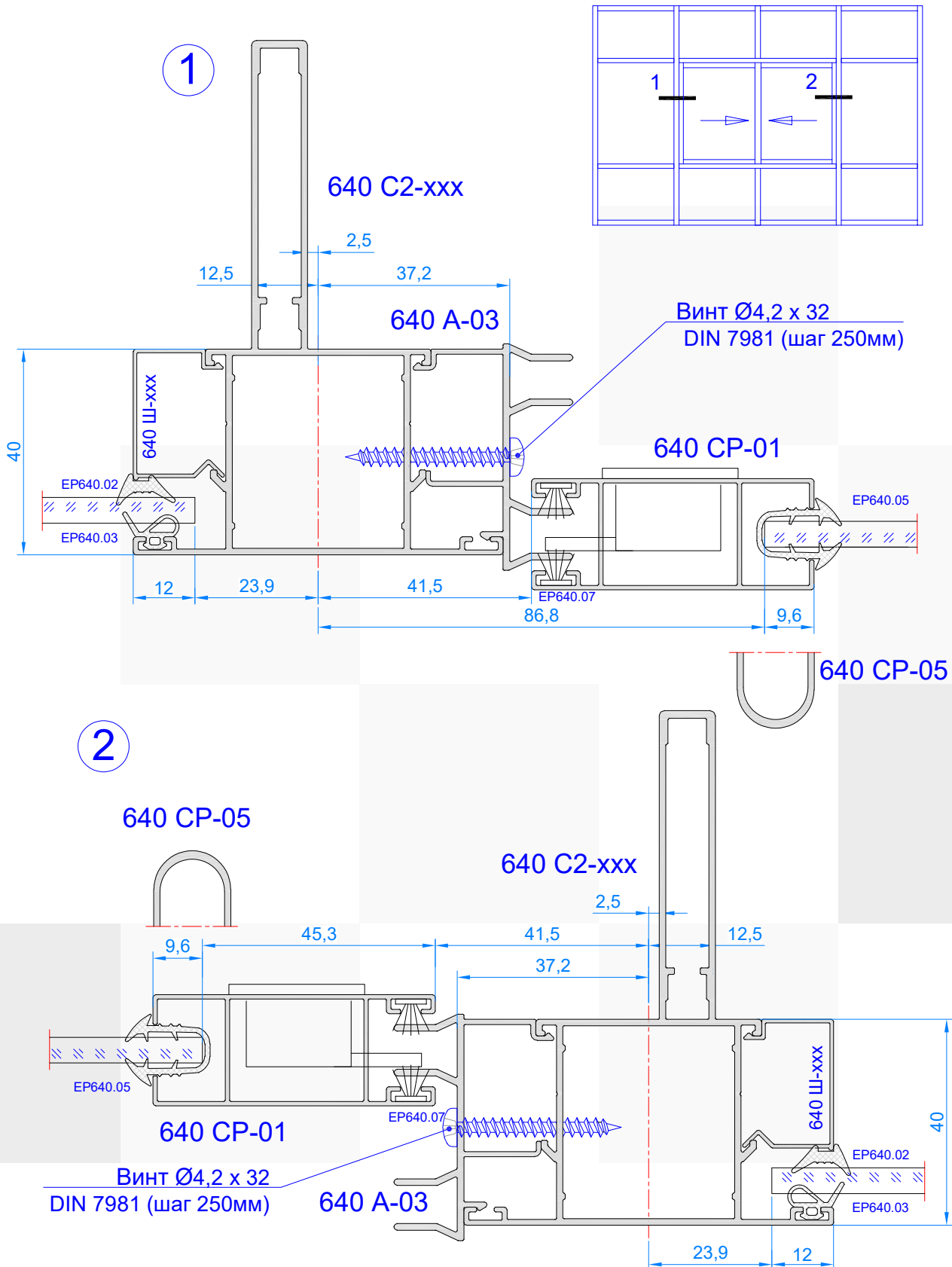




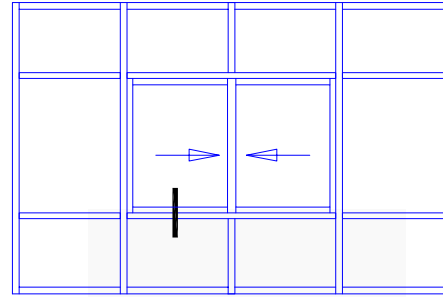
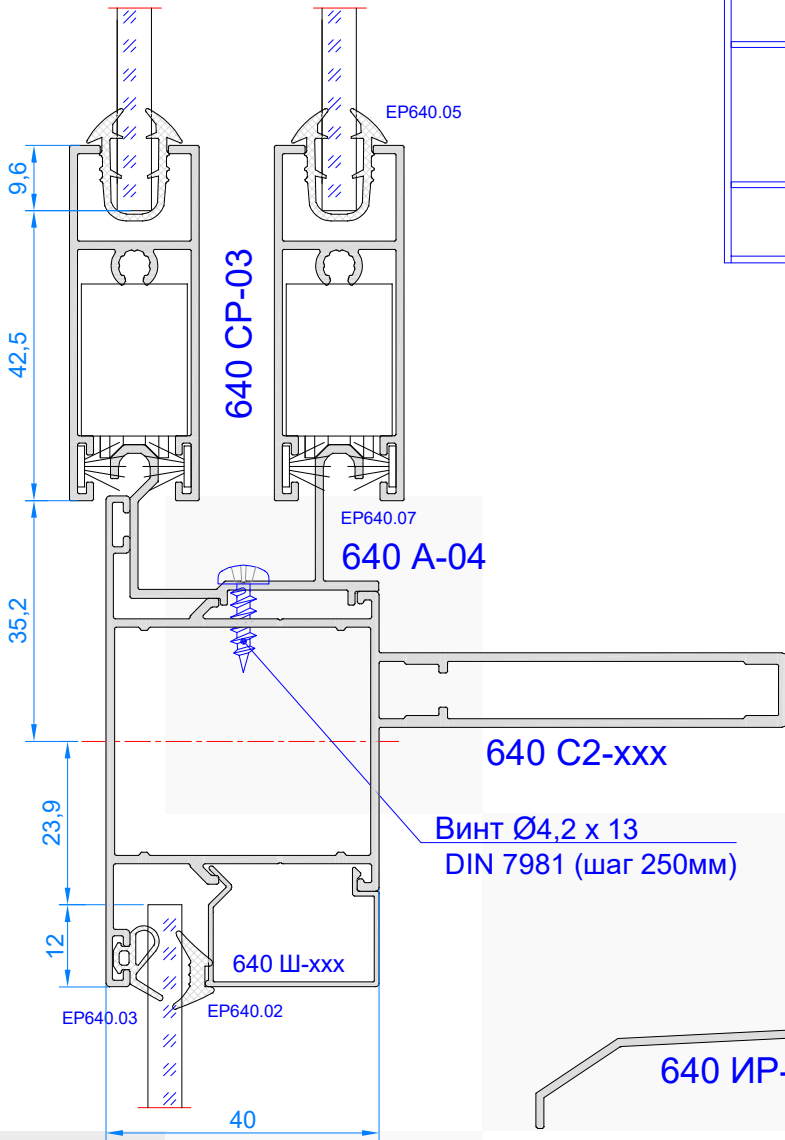
ALUSET



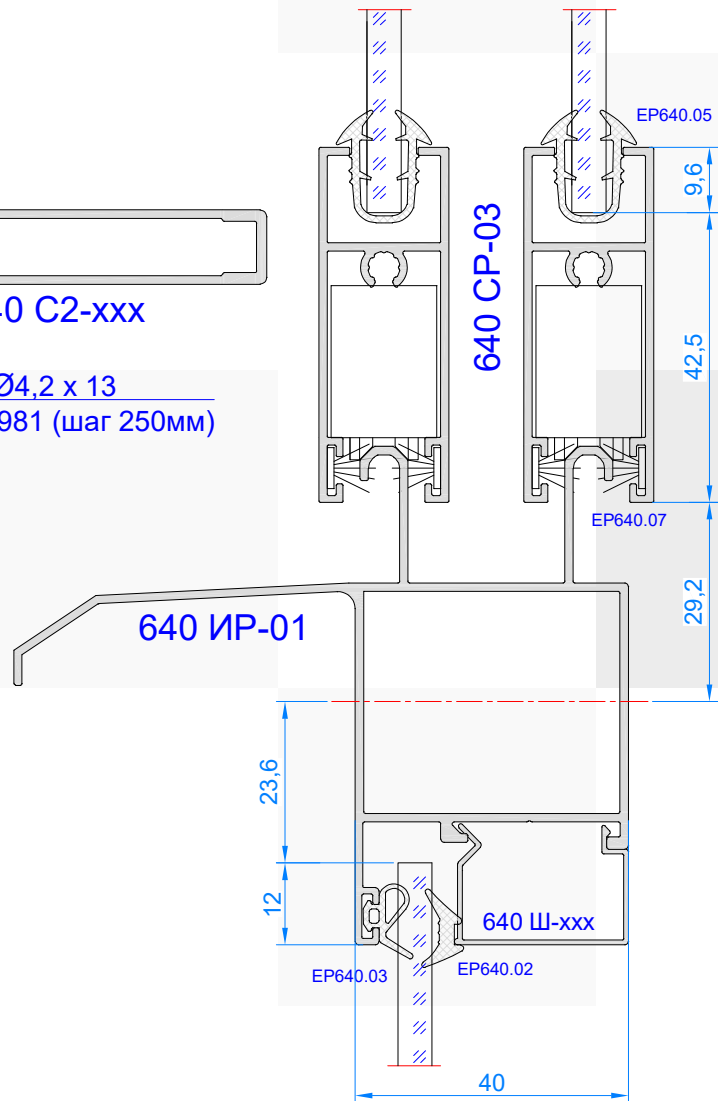
ALUSET

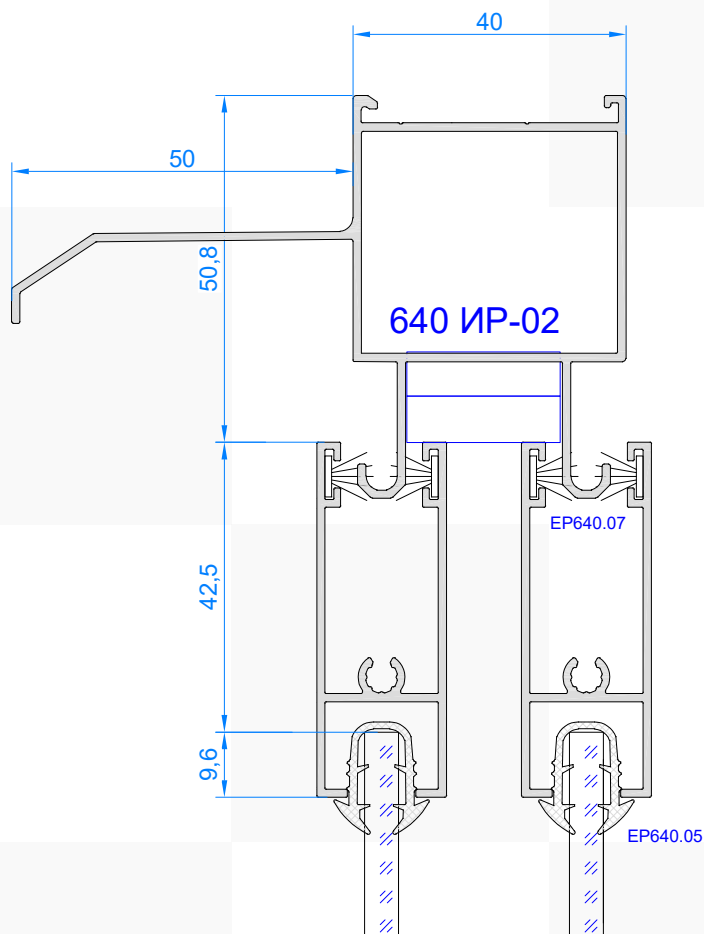
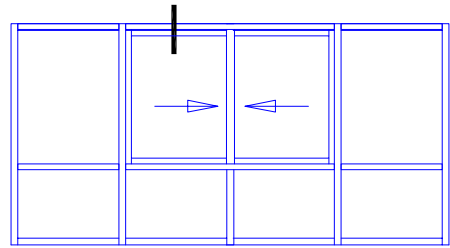


***Важно !!! необходимо исключить пересечение усилителей створок со смежным рельсом адаптера, выполнив их корректную ориентацию**

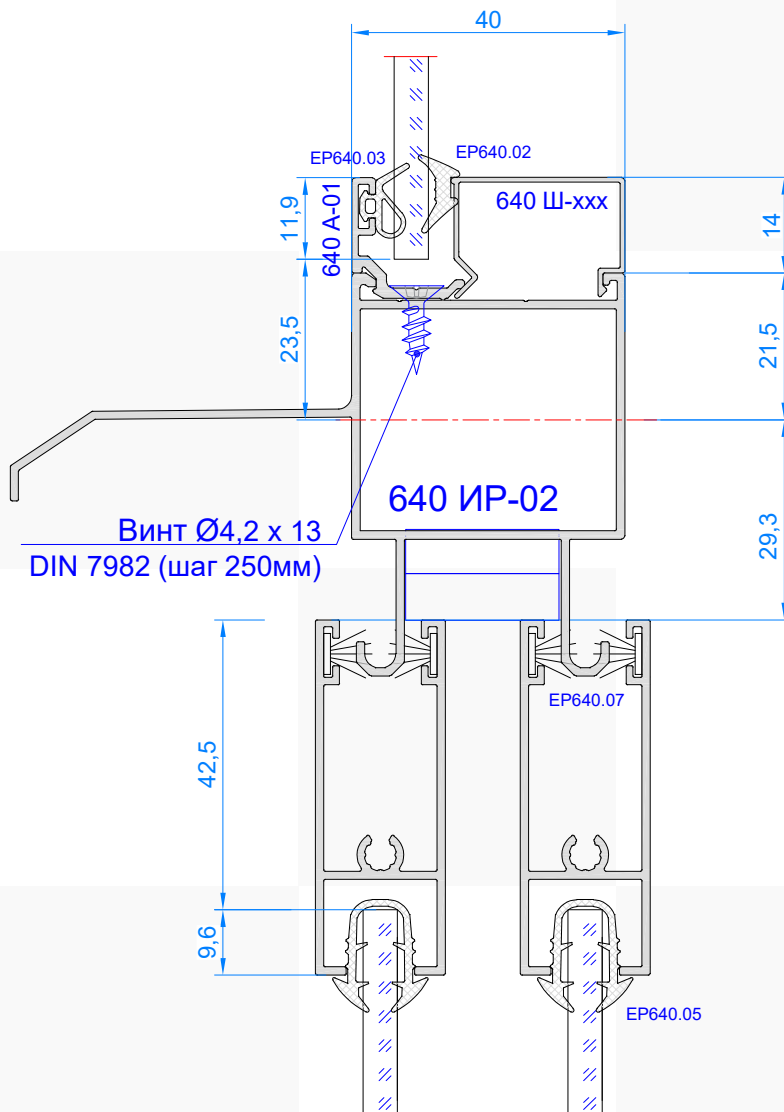
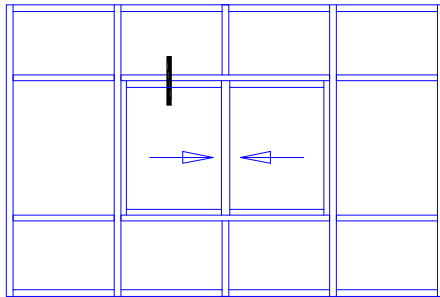


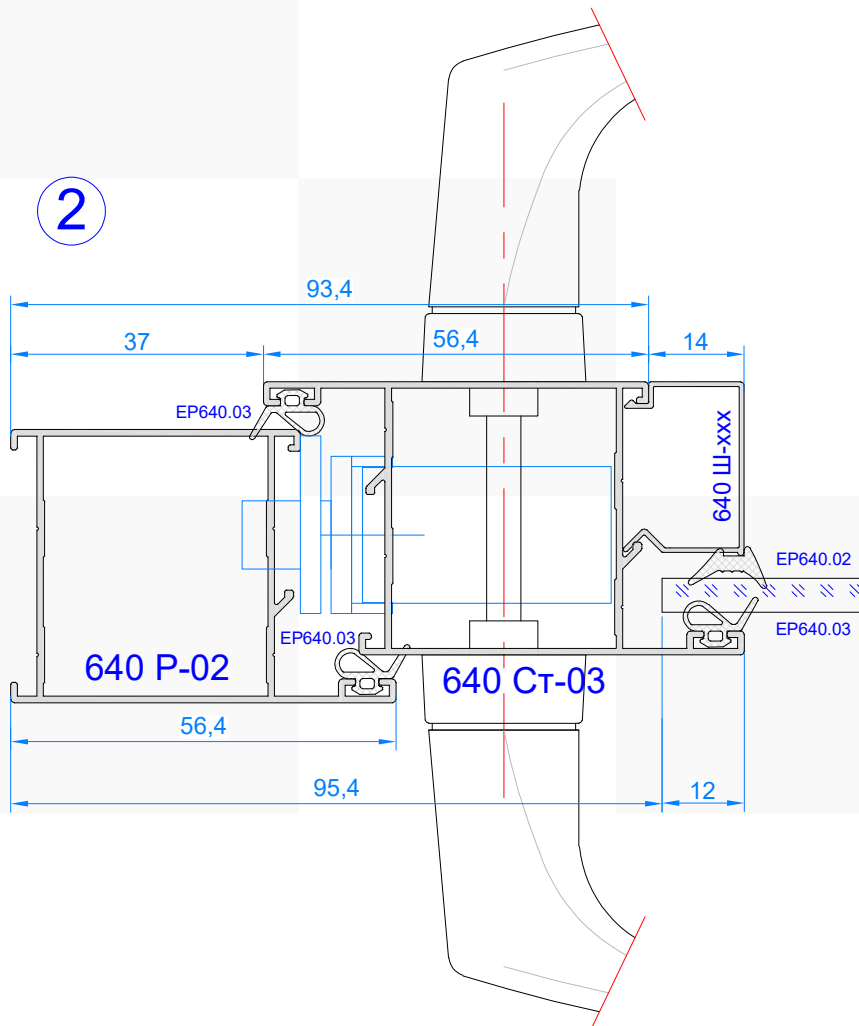
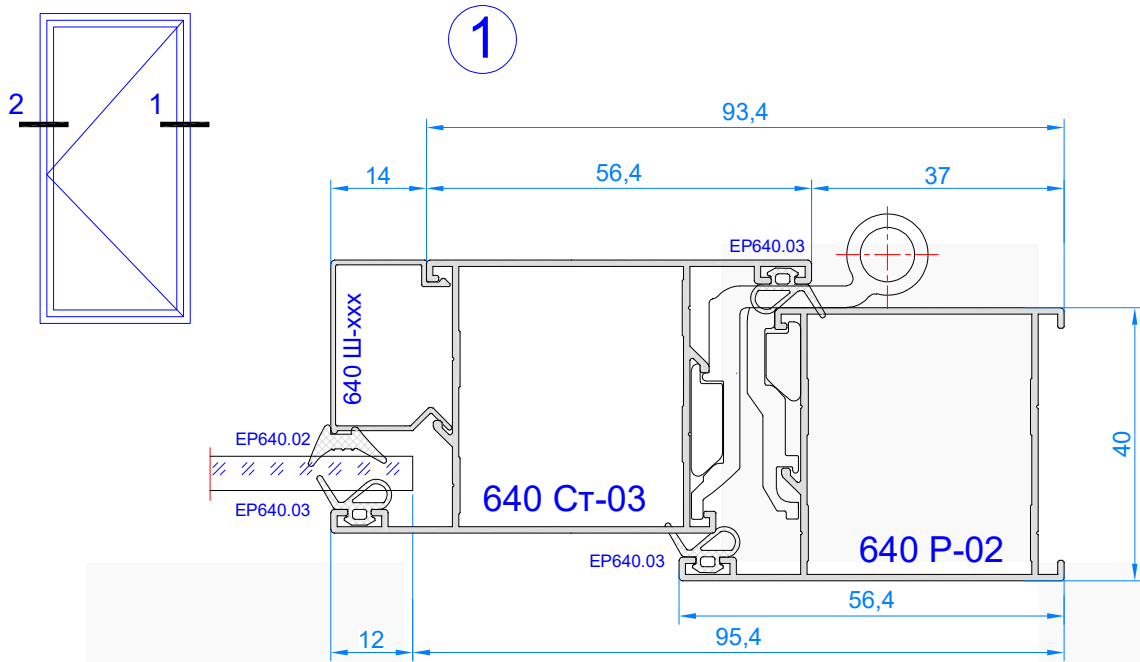
вариант

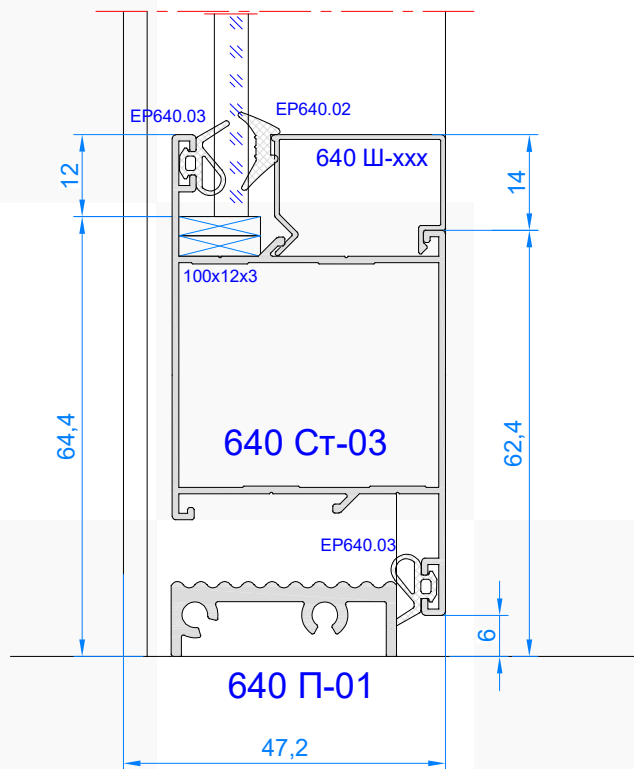
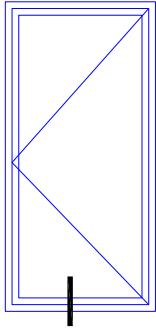




ALUSET

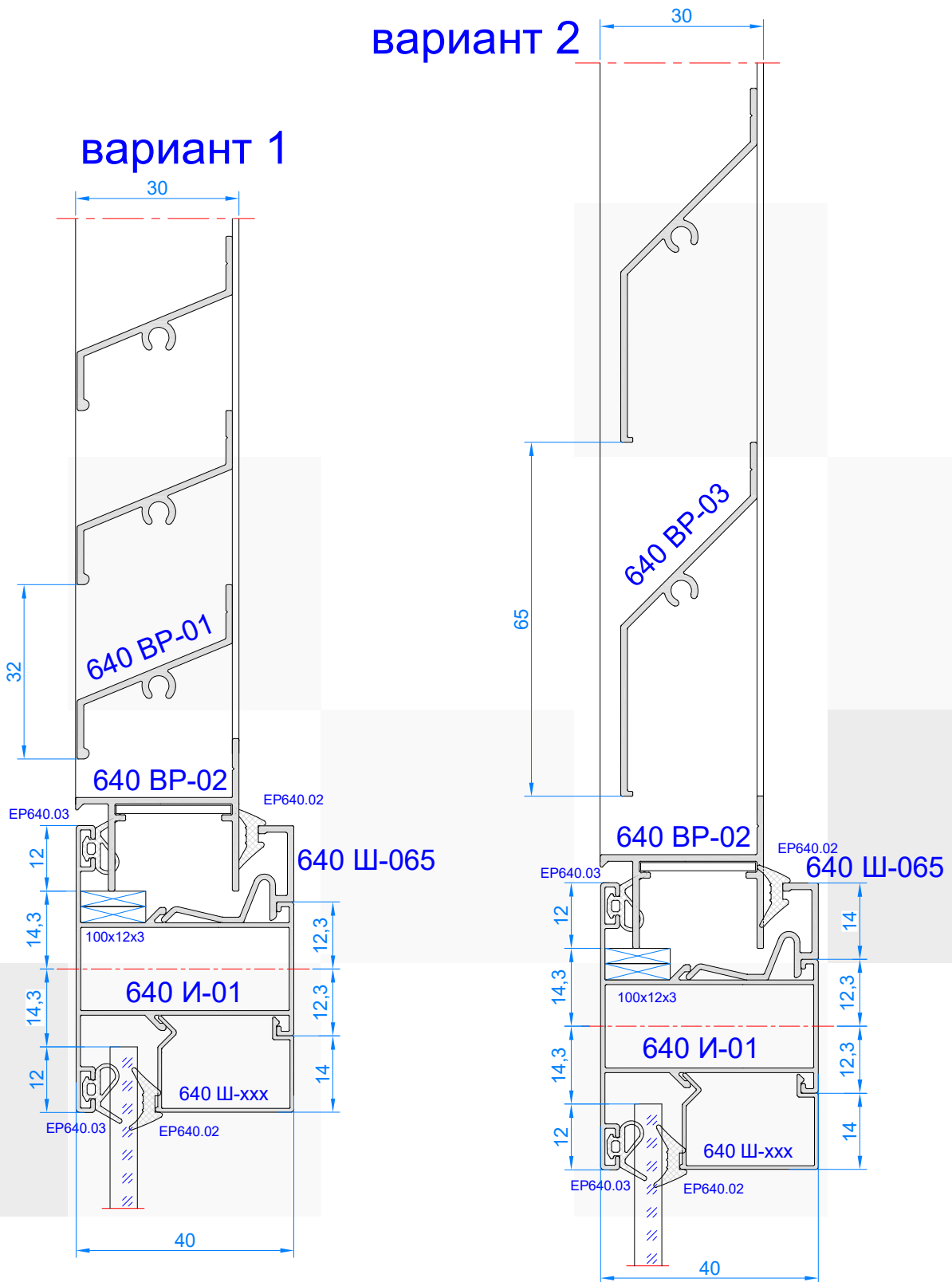






ALUSET

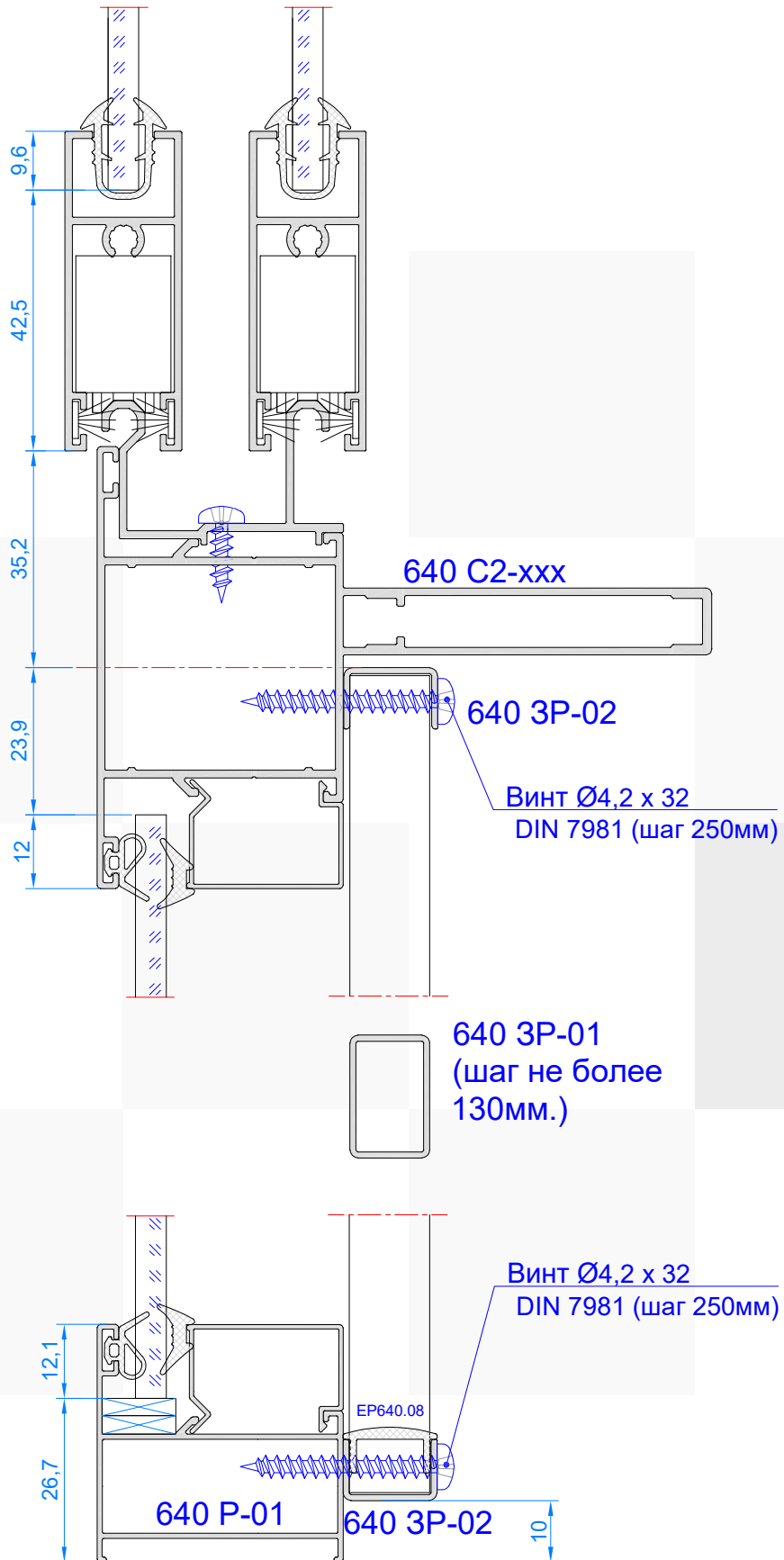
Установка вент. решетки

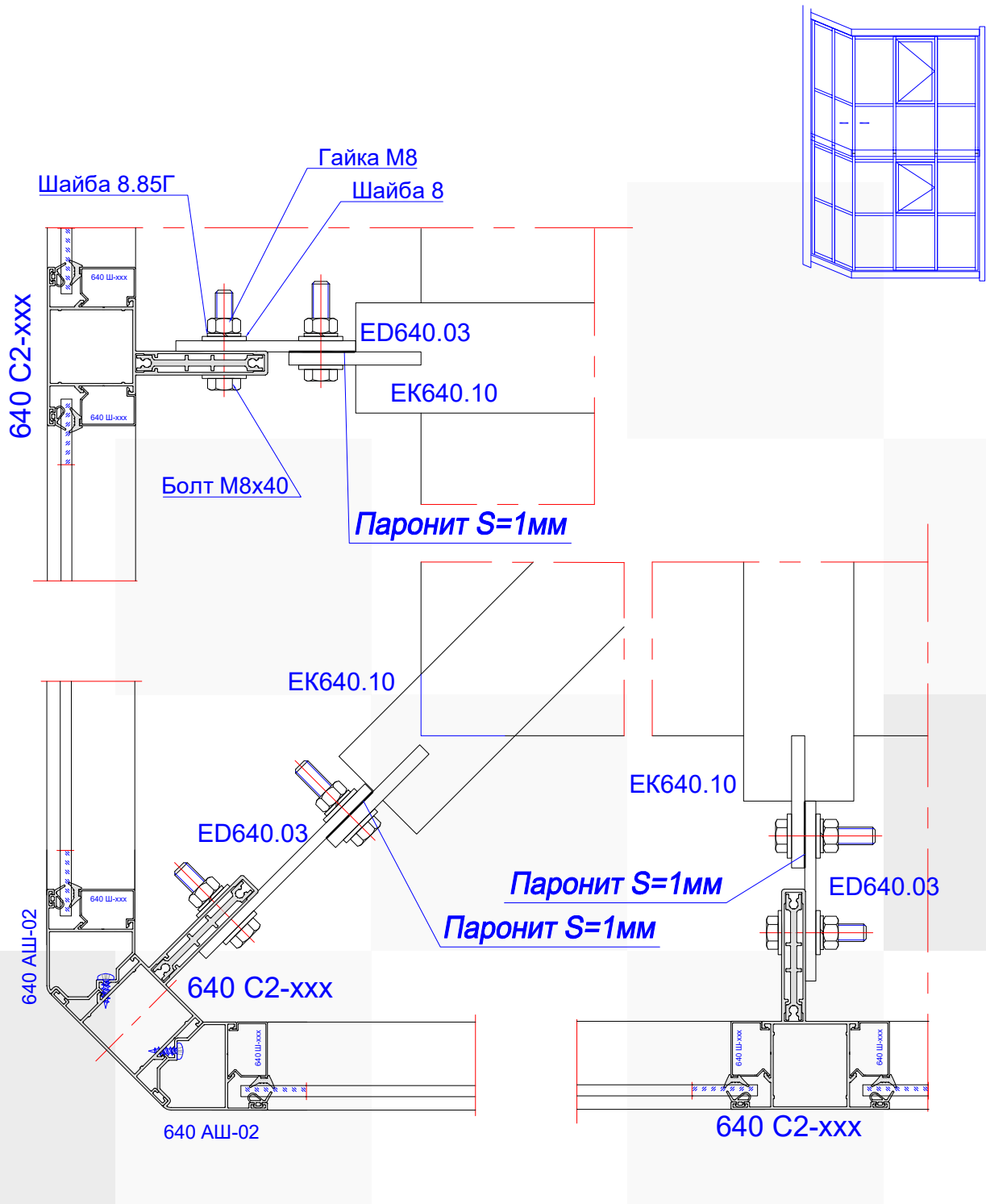


**При ширине решетки более 1,4 м по середине решетки установить вертикальную поперечину из шины 40x3,0 мм, закрепив к ней вытяжными заклепками 4,0x6 каждую ламель.*

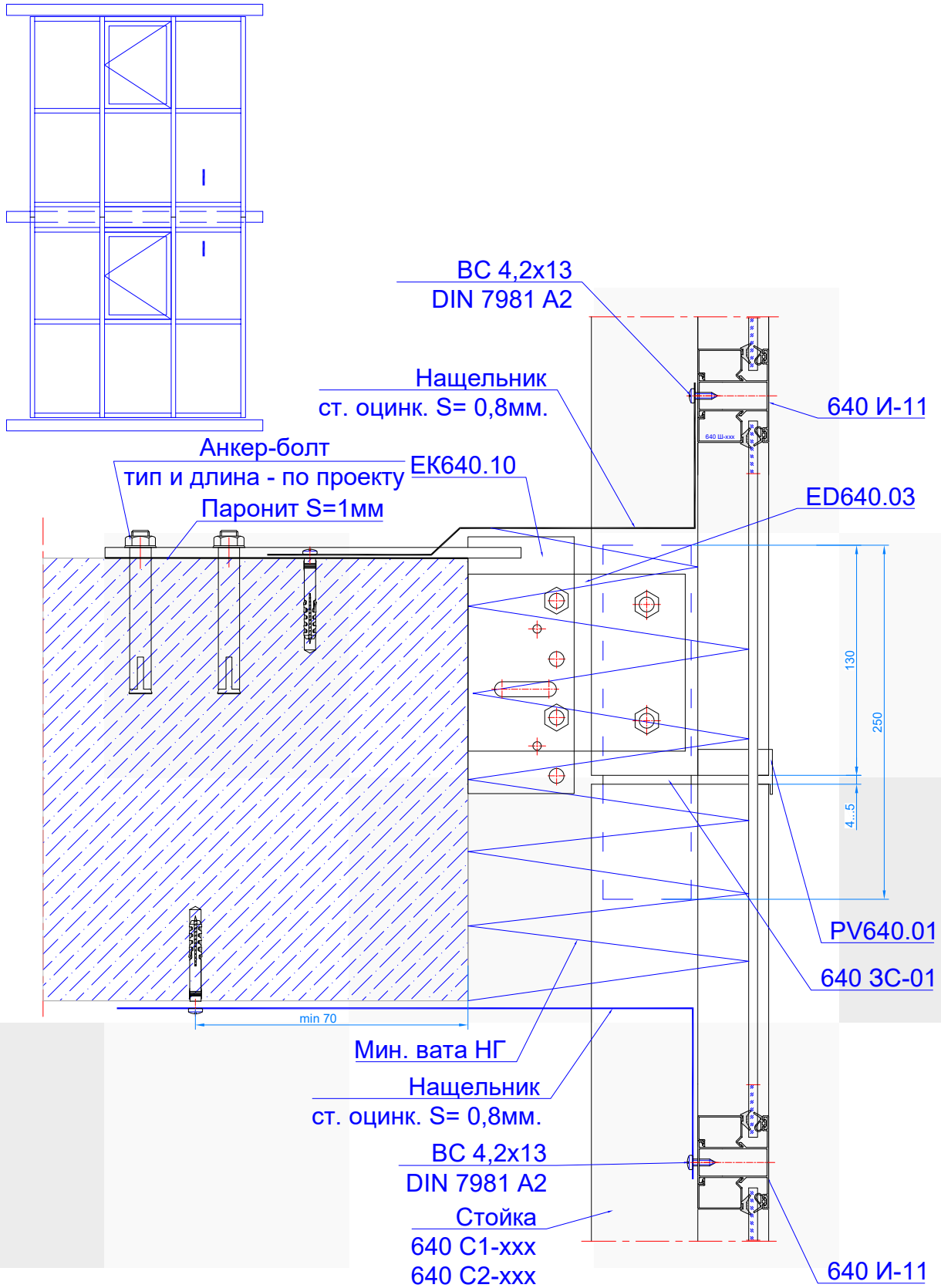
ALUSET

Установка защитной решетки





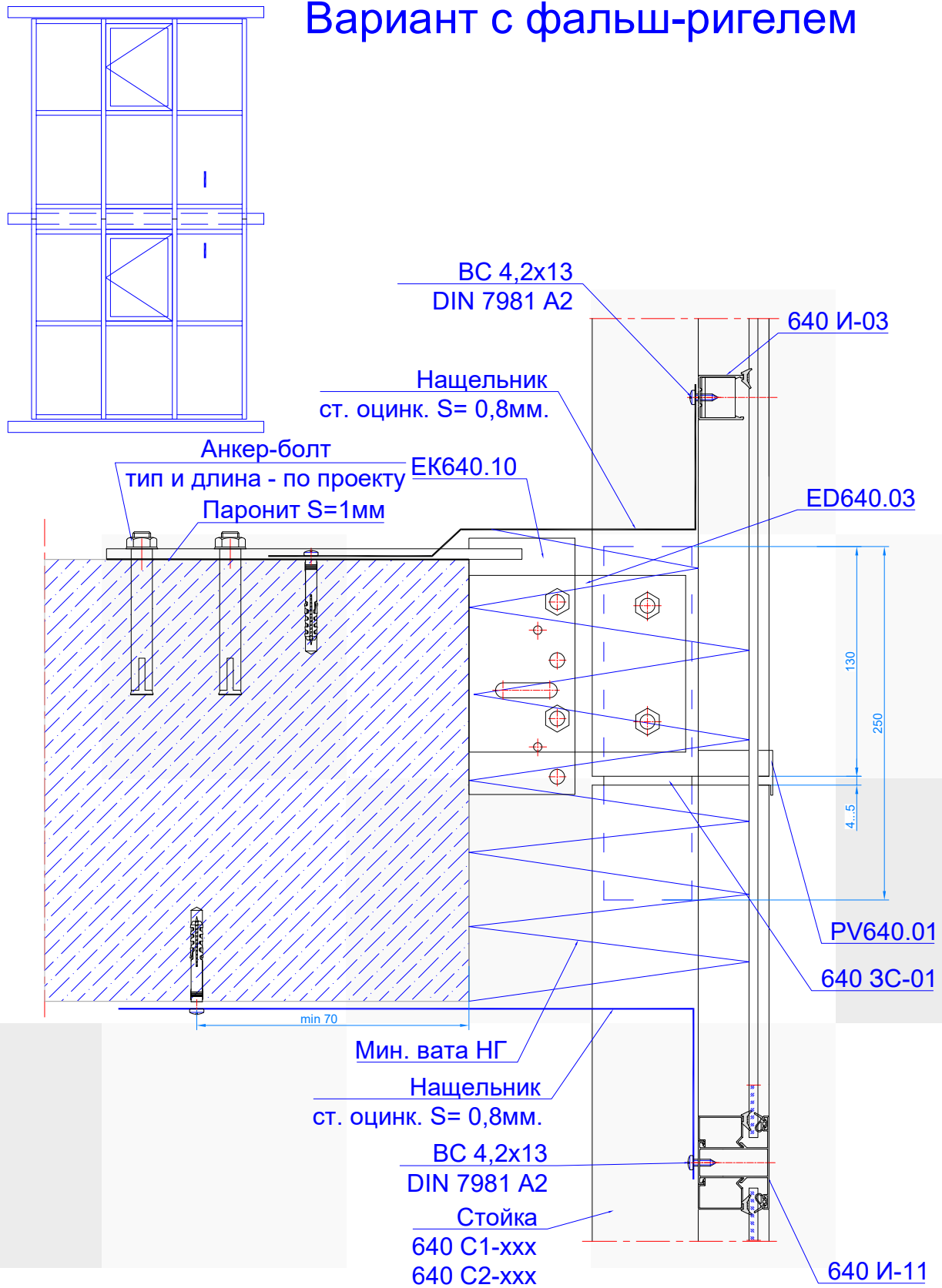
ALUSET



1. Шаг крепления самонарезающих винтов - 250мм.
2. Конфигурация нащельников и отливов показана условно.

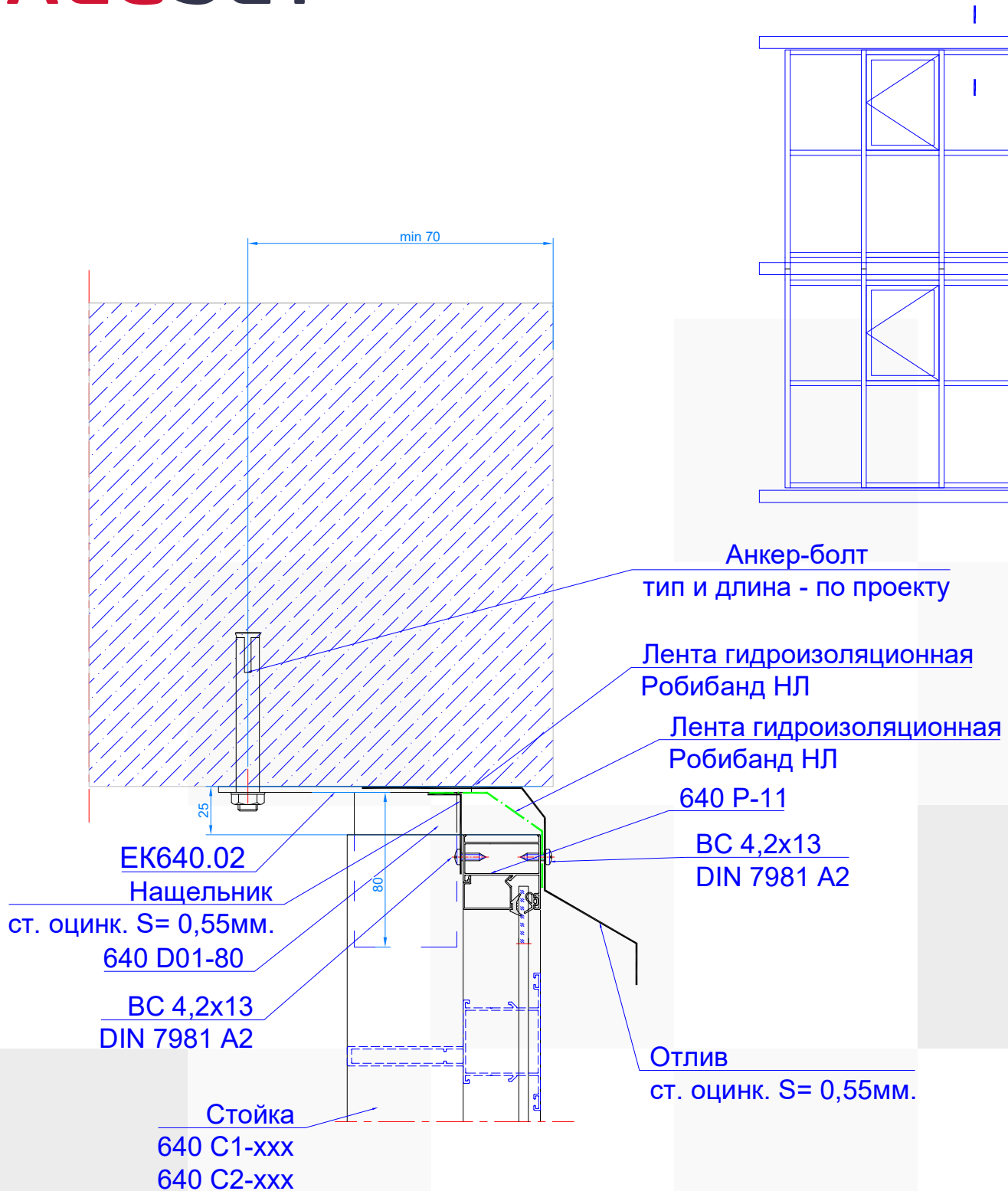
ALUSET

Вариант с фальш-ригелем



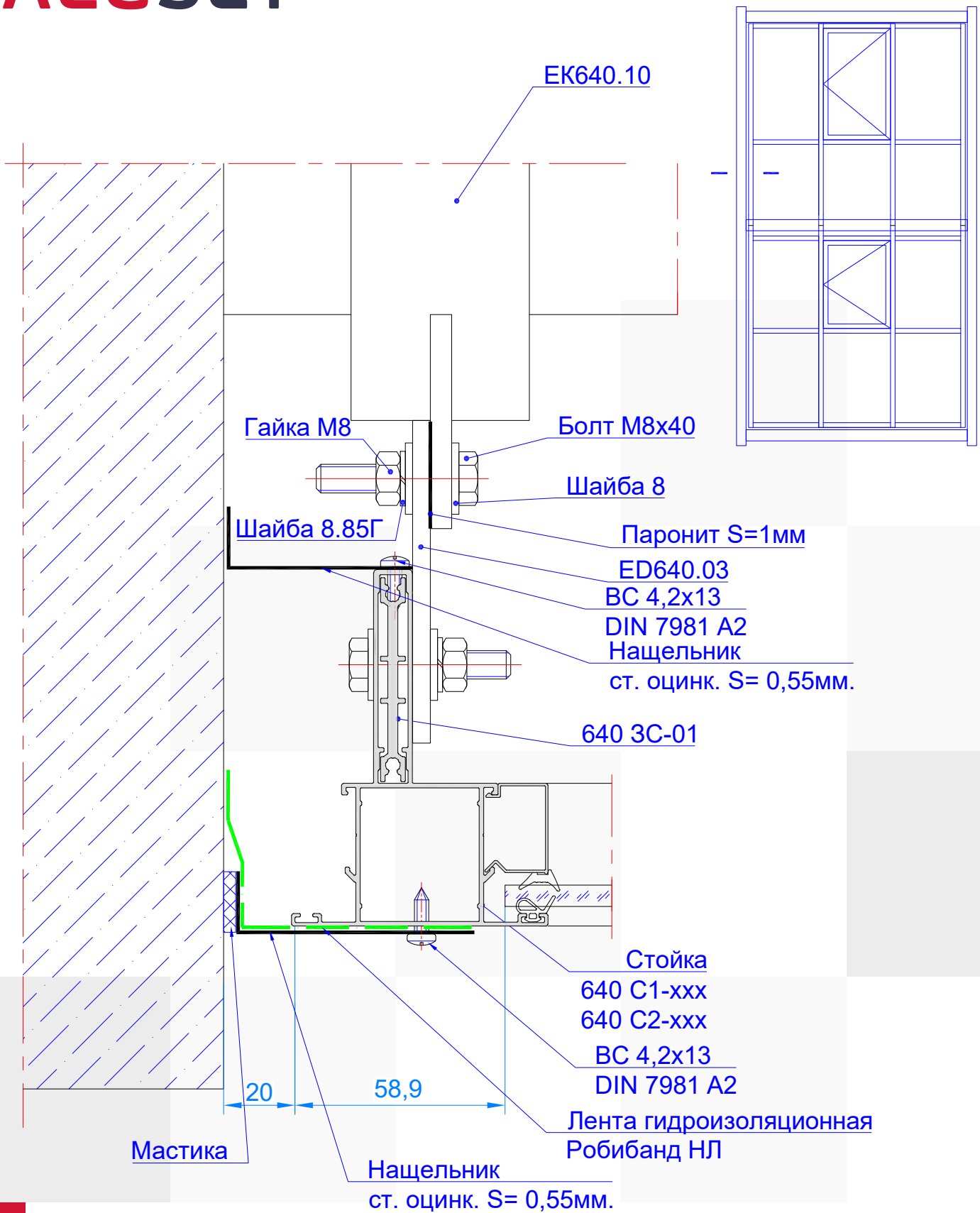
1. Шаг крепления самонарезающих винтов - 250мм.
2. Конфигурация нащельников и отливов показана условно.

ALUSET



1. Шаг крепления самонарезающих винтов - 250мм.
2. Конфигурация нащельников и отливов показана условно.

ALUSET

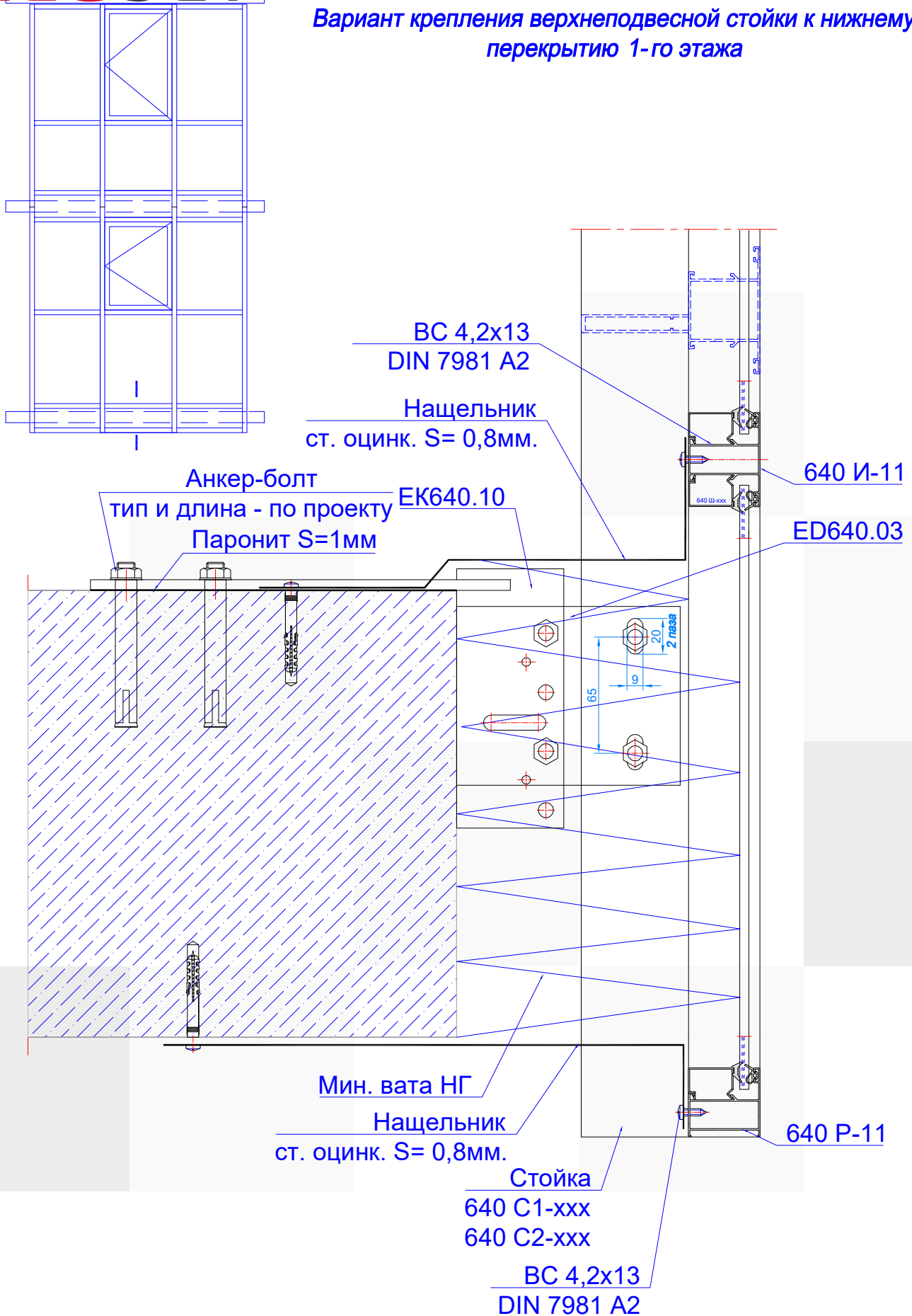


1. Шаг крепления самонарезающих винтов - 250мм.
2. Конфигурация нащельников и отливов показана условно.

aluminum systems

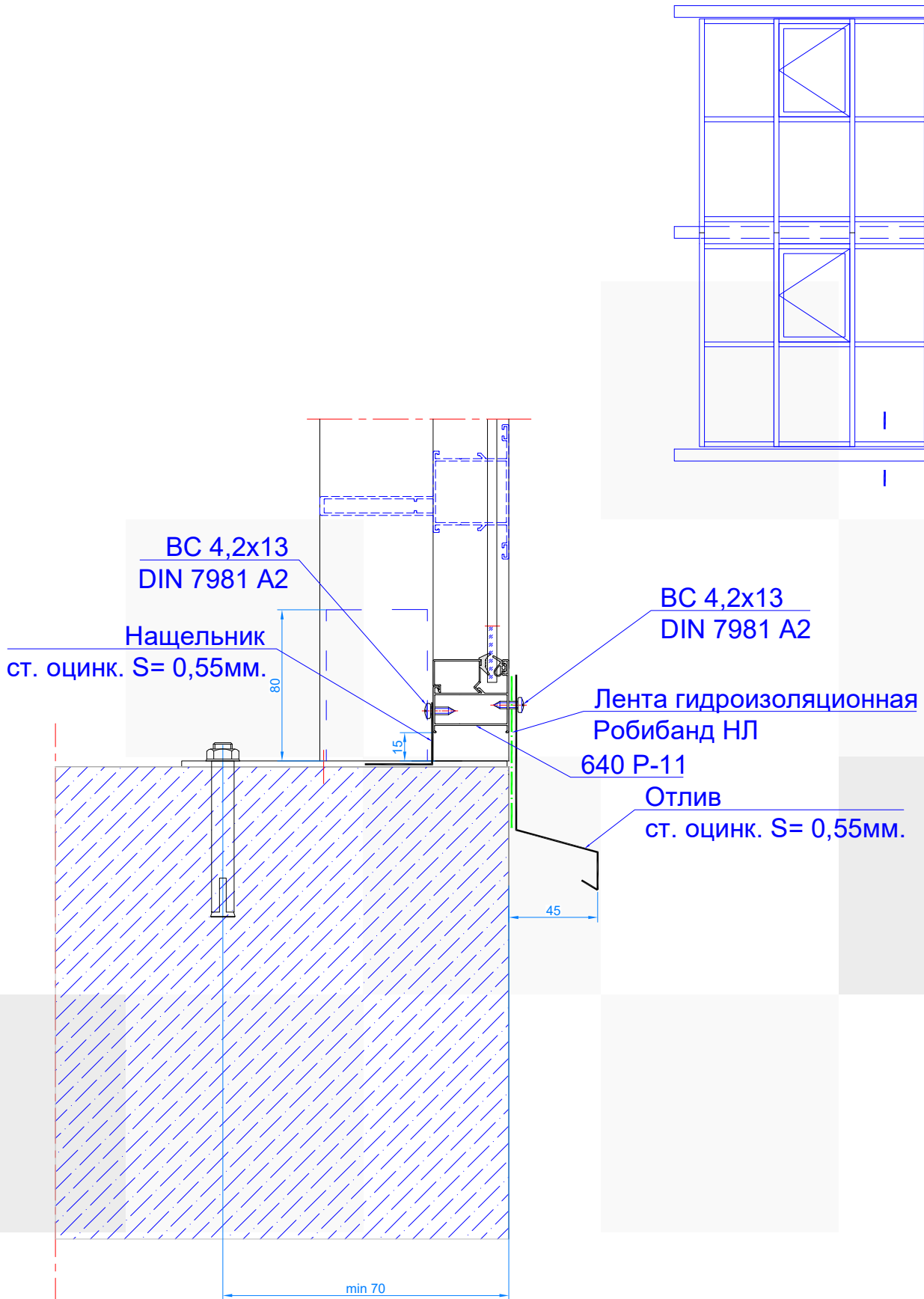
ALUSET

Вариант крепления верхнеподвесной стойки к нижнему перекрытию 1-го этажа



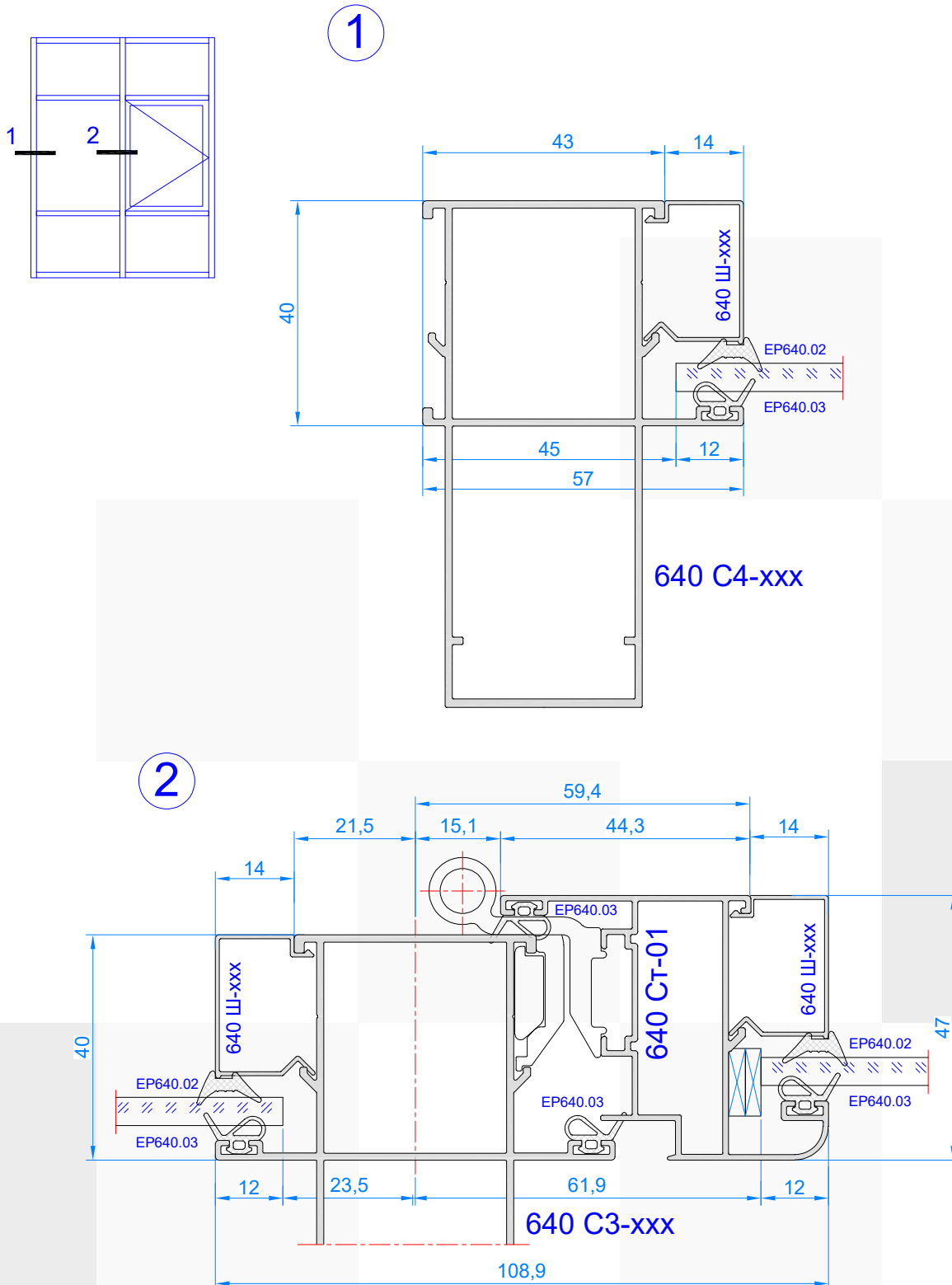
1. Шаг крепления самонарезающих винтов - 250мм.
2. Конфигурация нащельников и отливов показана условно.

ALUSET

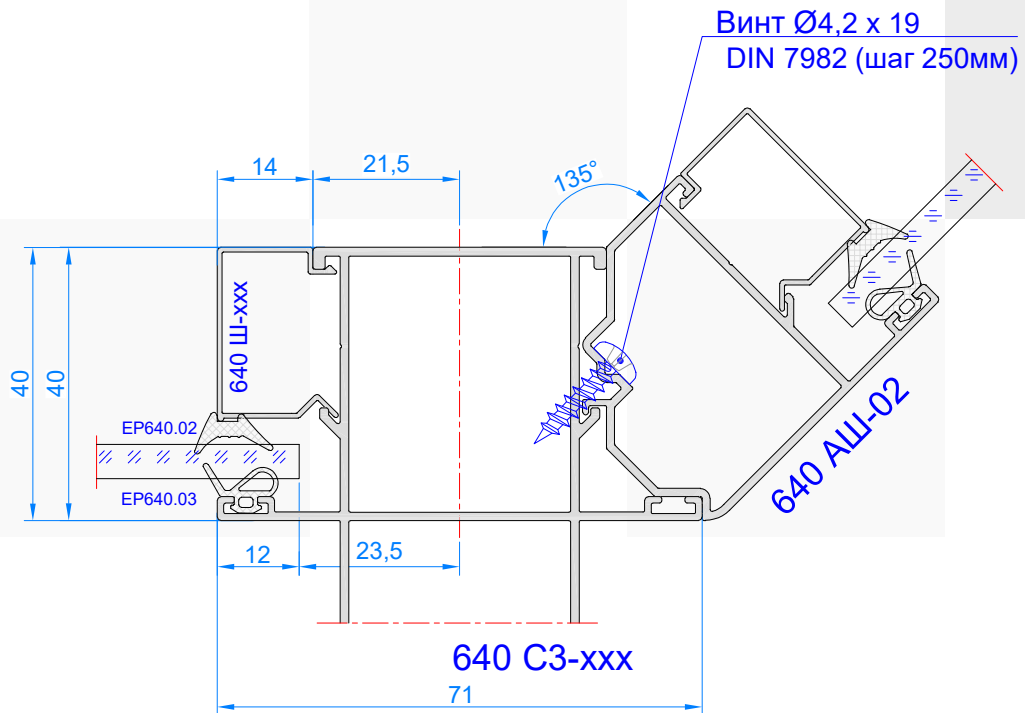
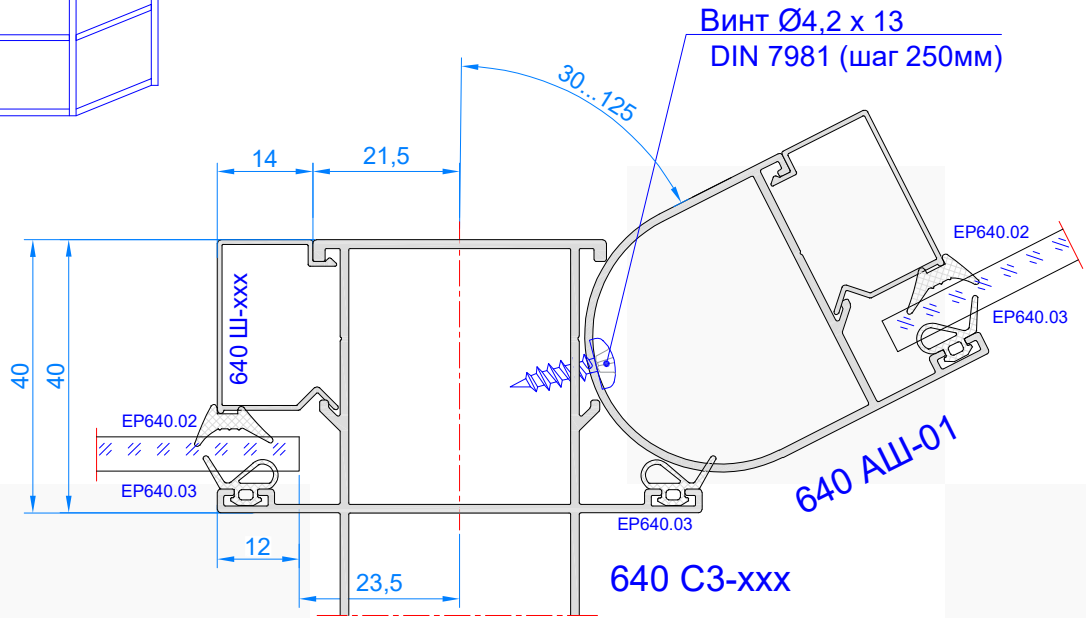
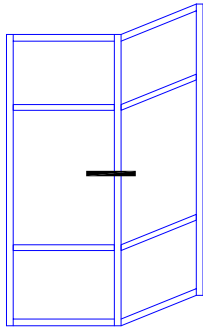


1. Шаг крепления самонарезающих винтов - 250мм.
2. Конфигурация нащельников и отливов показана условно.

ALUSET

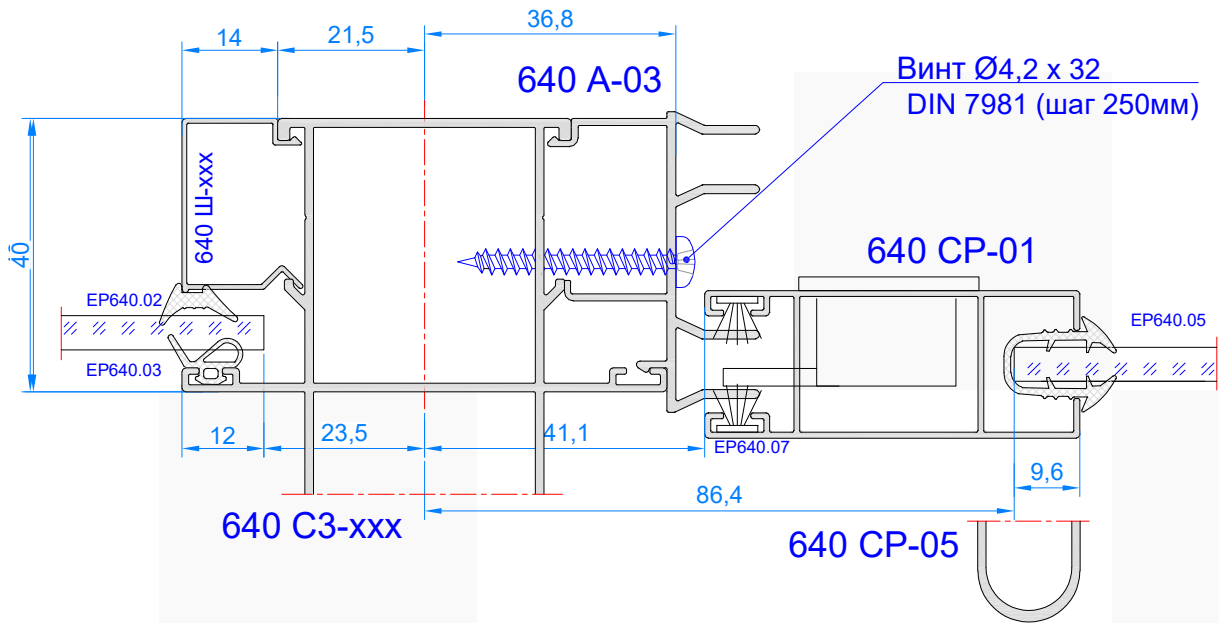
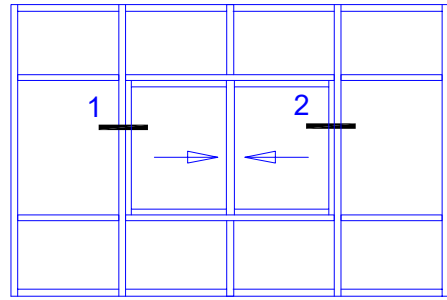


ALUSET

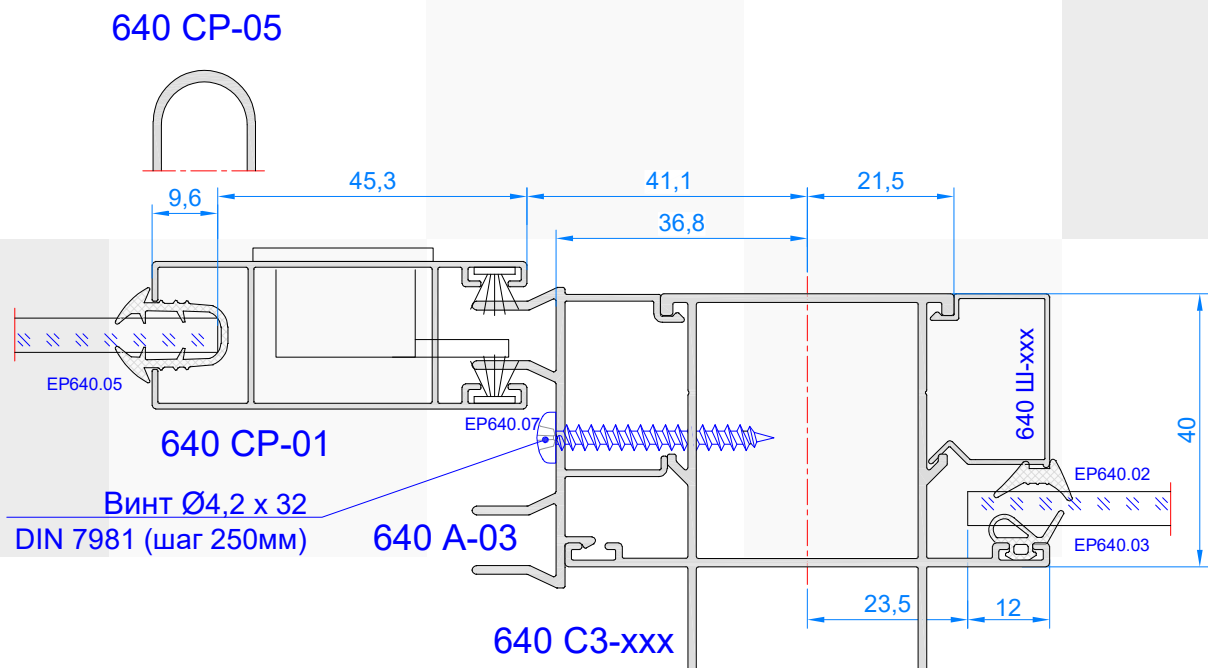


ALUSET

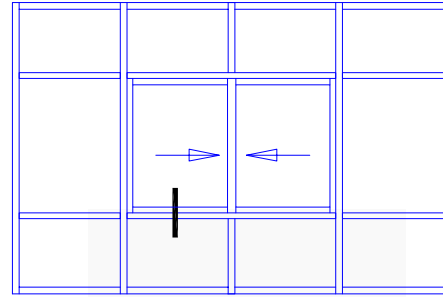
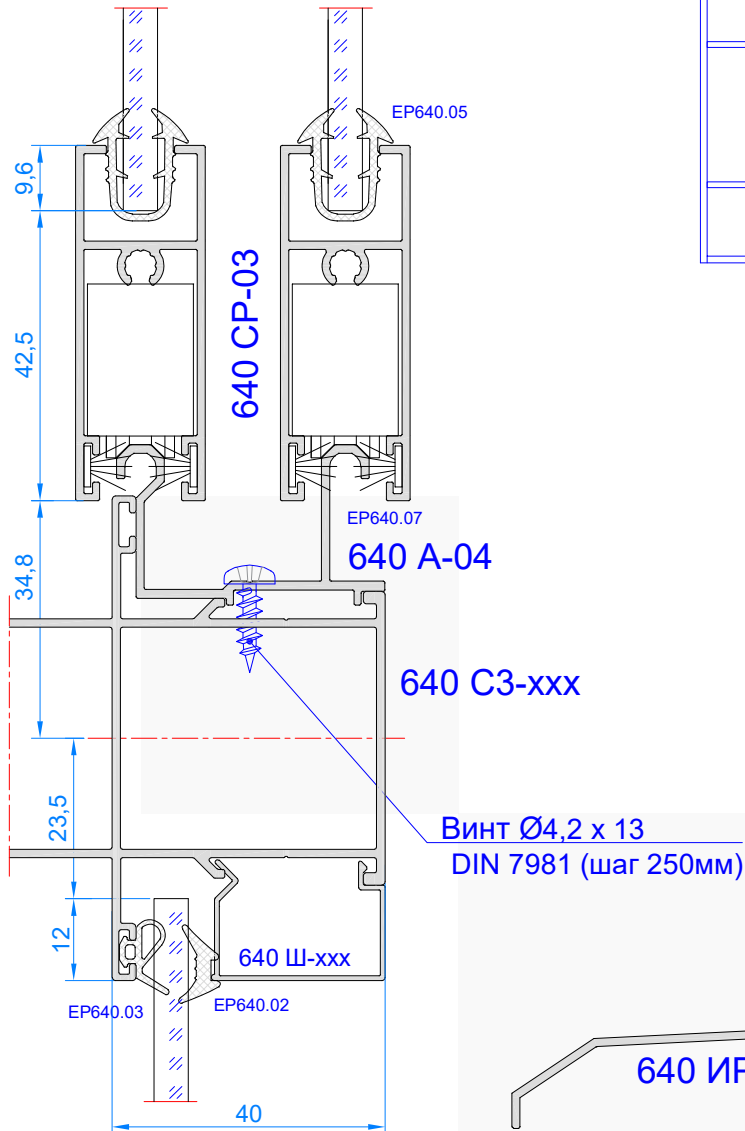
1



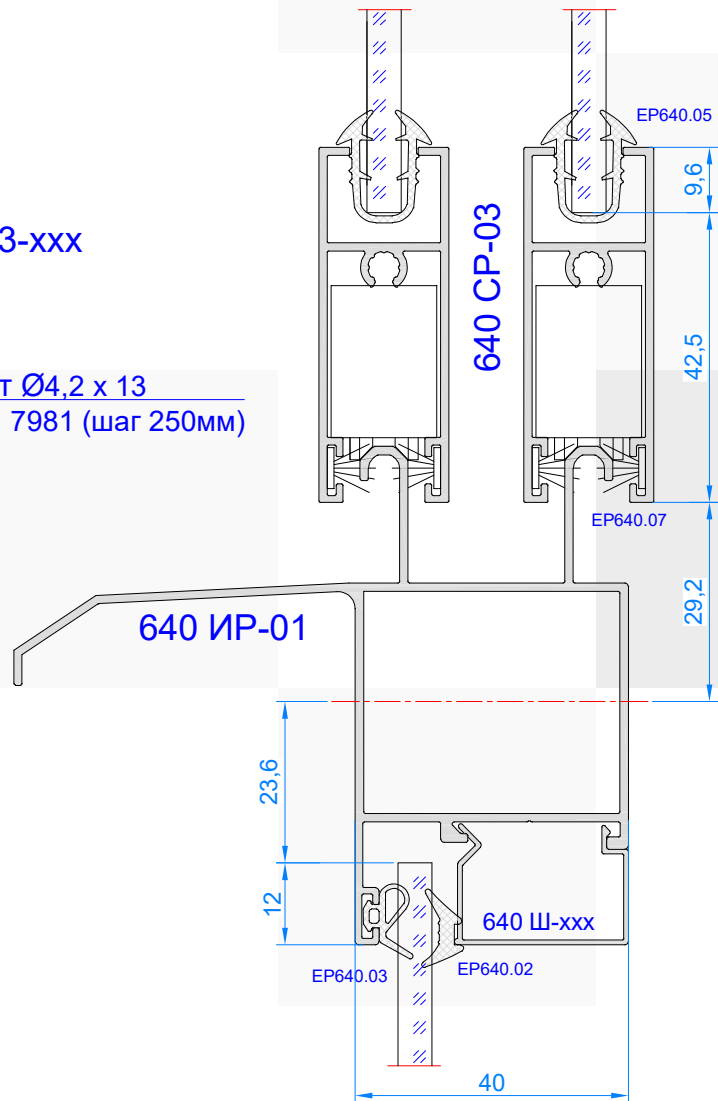
2



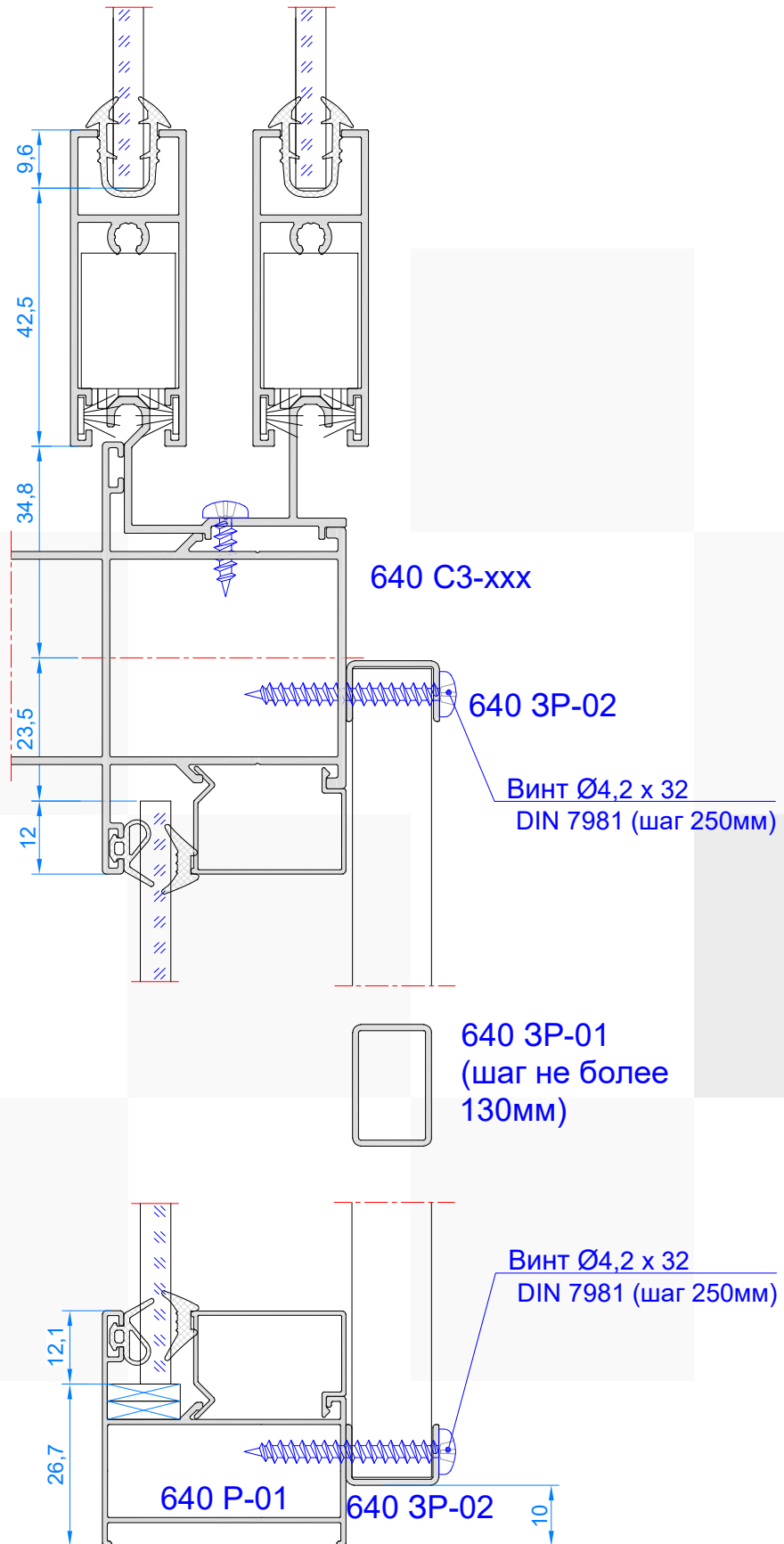
***Важно !!! необходимо исключить пересечение усилителей створок со смежным рельсом адаптера, выполнив их корректную ориентацию**

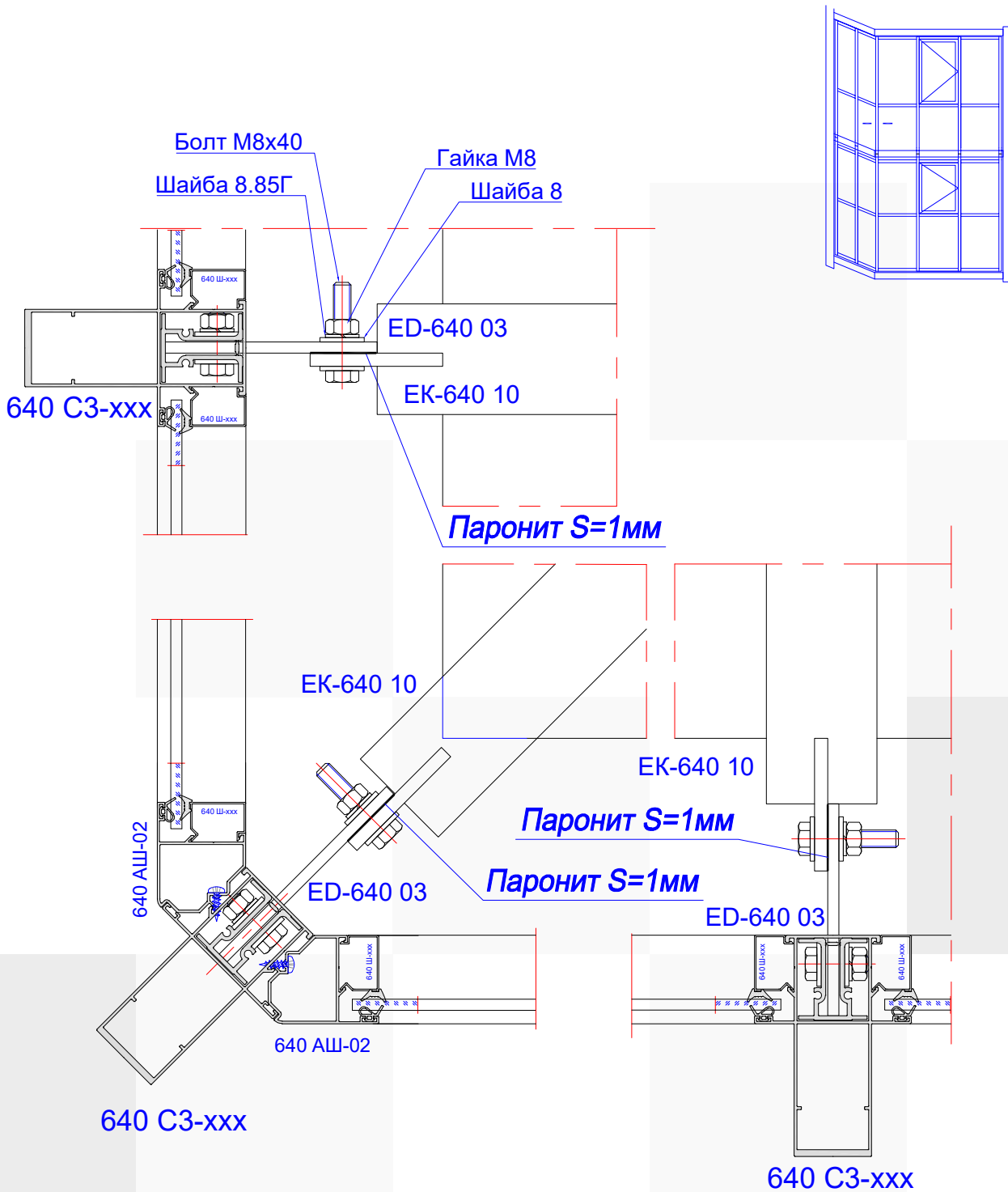


вариант

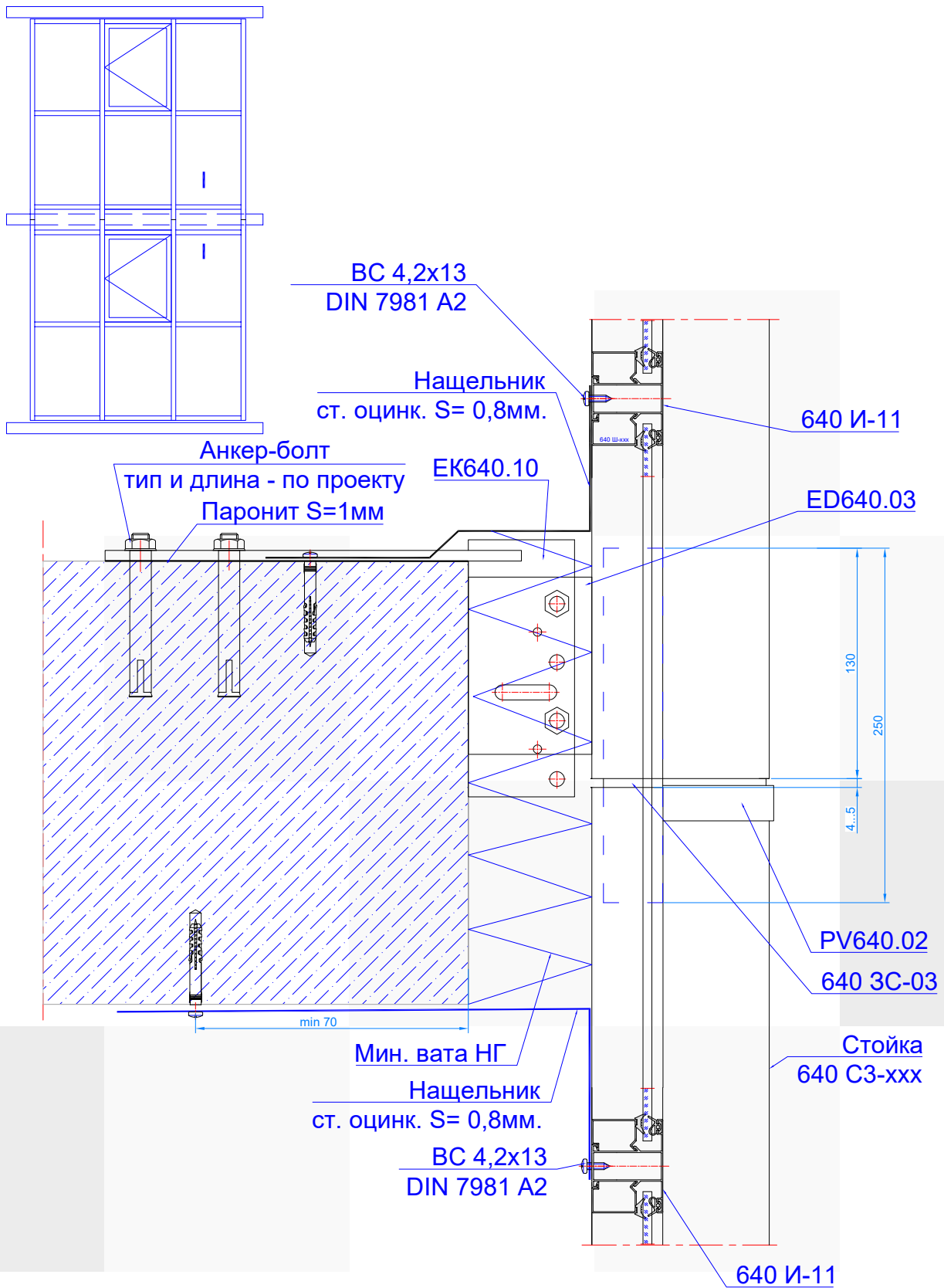


Установка защитной решетки





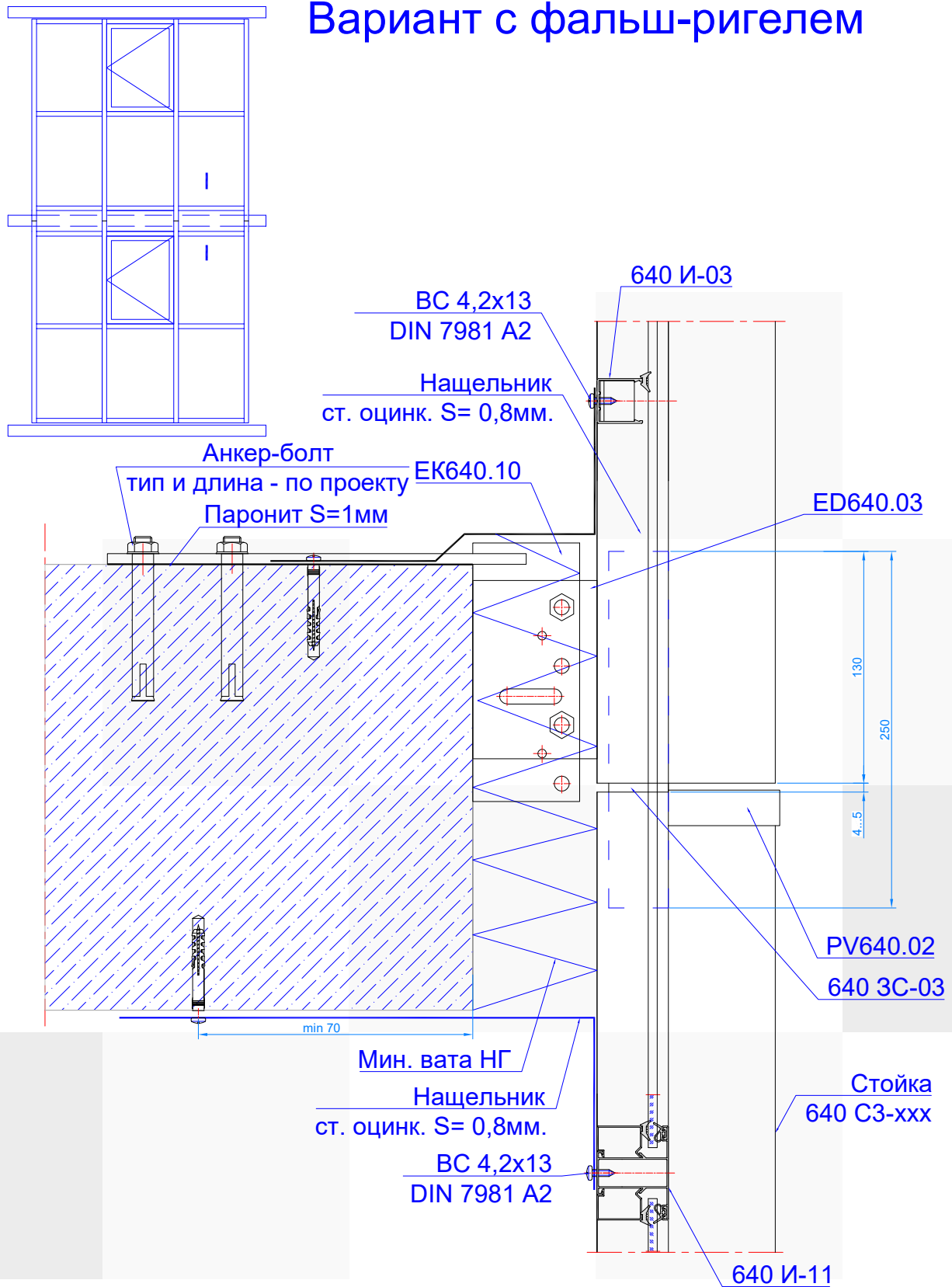
ALUSET



1. Шаг крепления самонарезающих винтов - 250мм.
2. Конфигурация нащельников и отливов показана условно.

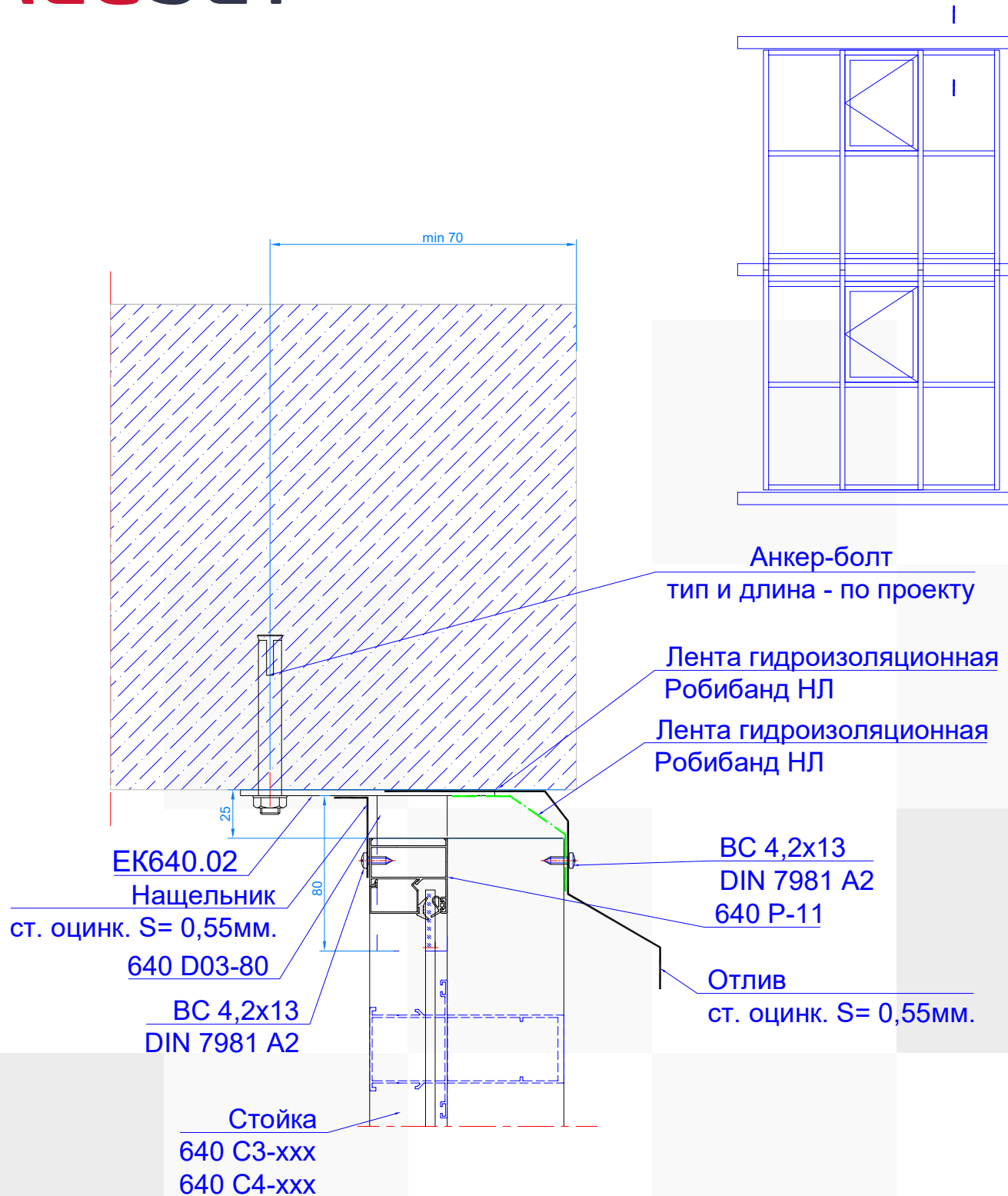
ALUSET

Вариант с фальш-ригелем



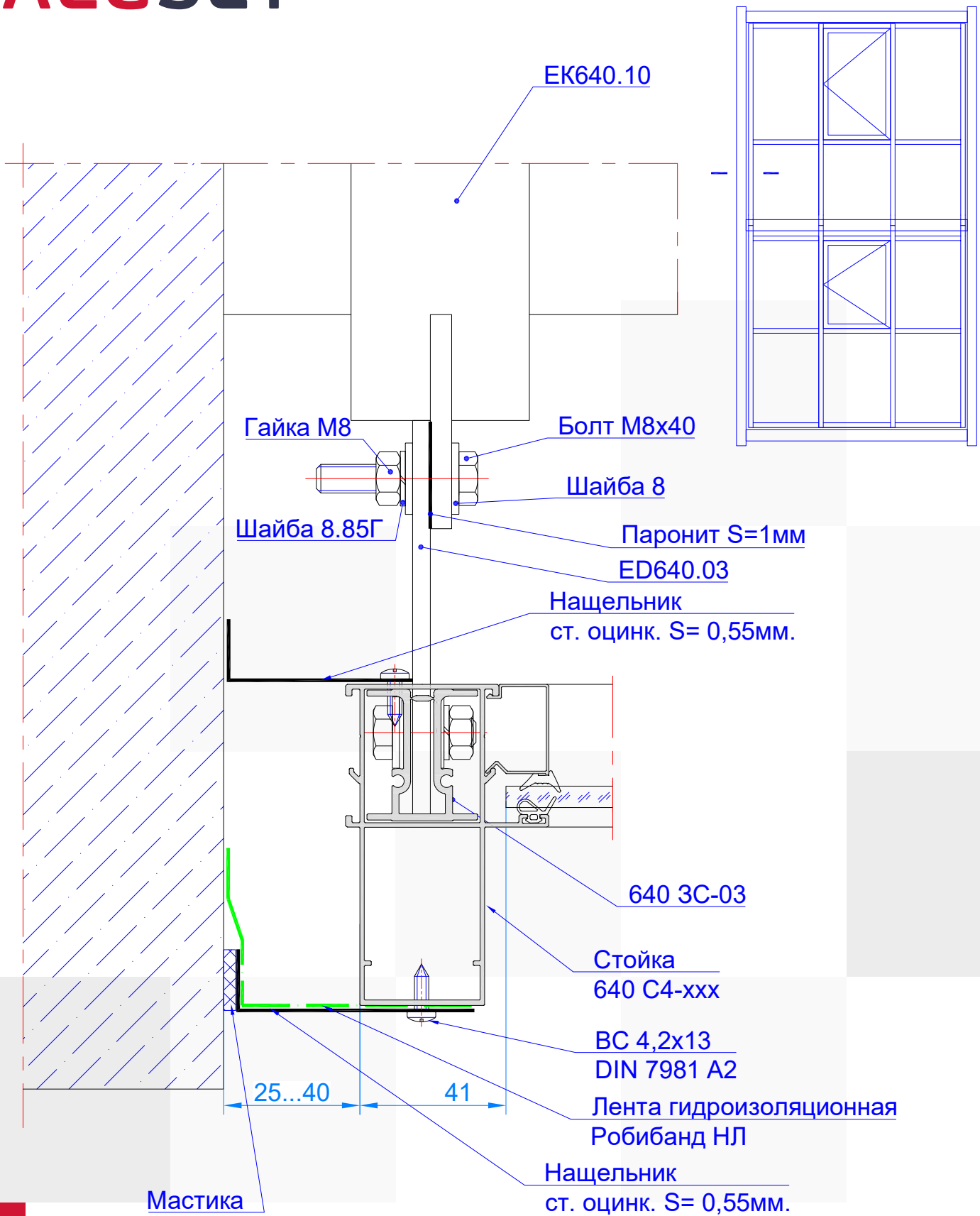
1. Шаг крепления самонарезающих винтов - 250мм.
2. Конфигурация нащельников и отливов показана условно.

ALUSET



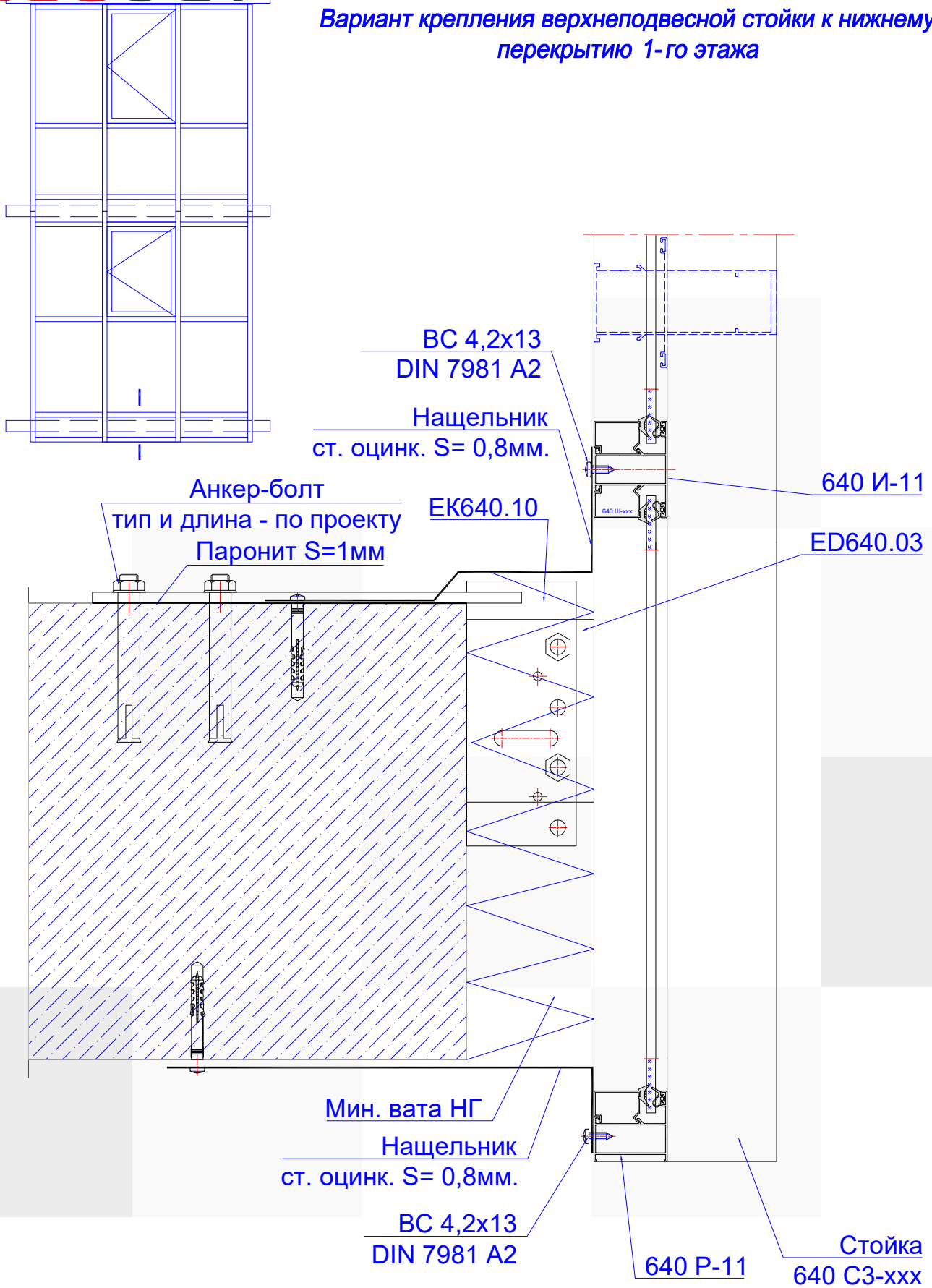
1. Шаг крепления самонарезающих винтов - 250мм.
2. Конфигурация нащельников и отливов показана условно.

ALUSET



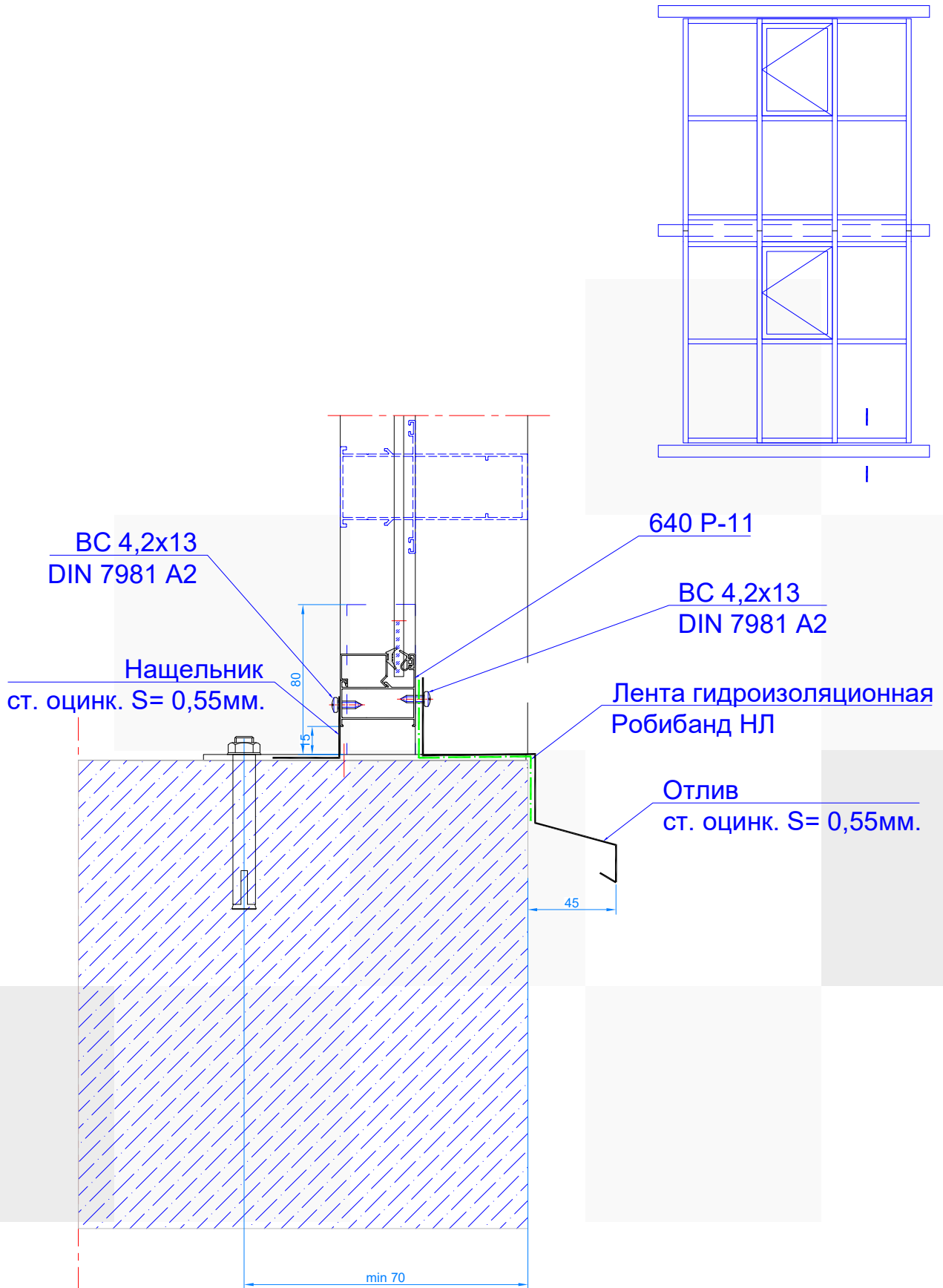
1. Шаг крепления самонарезающих винтов - 250мм.
2. Конфигурация нащельников и отливов показана условно.

aluminum systems

ALUSET**Вариант крепления верхнеподвесной стойки к нижнему перекрытию 1-го этажа**

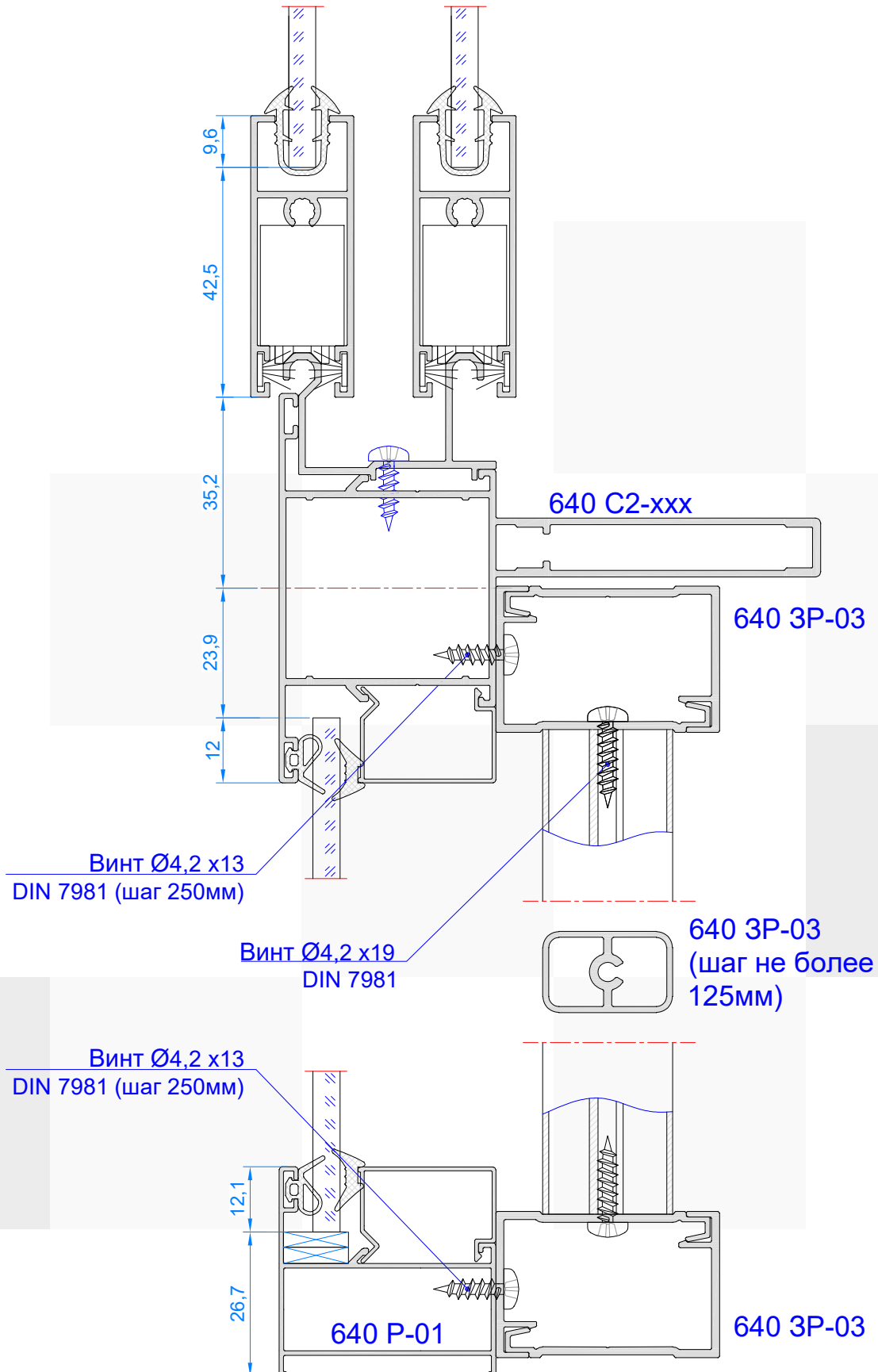
1. Шаг крепления самонарезающих винтов - 250мм.
2. Конфигурация нащельников и отливов показана условно.

ALUSET



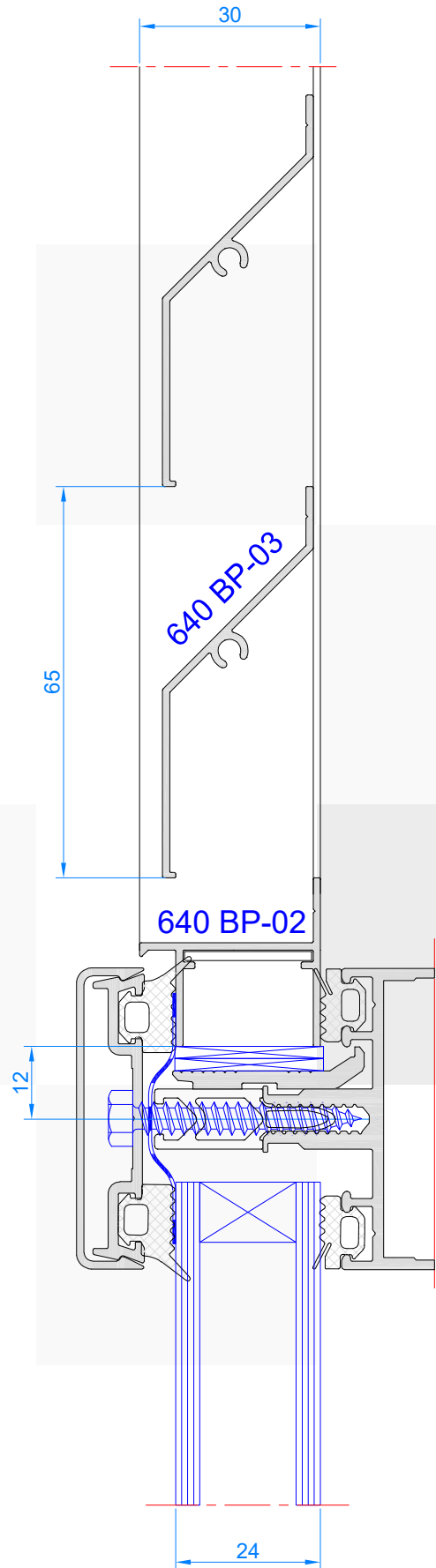
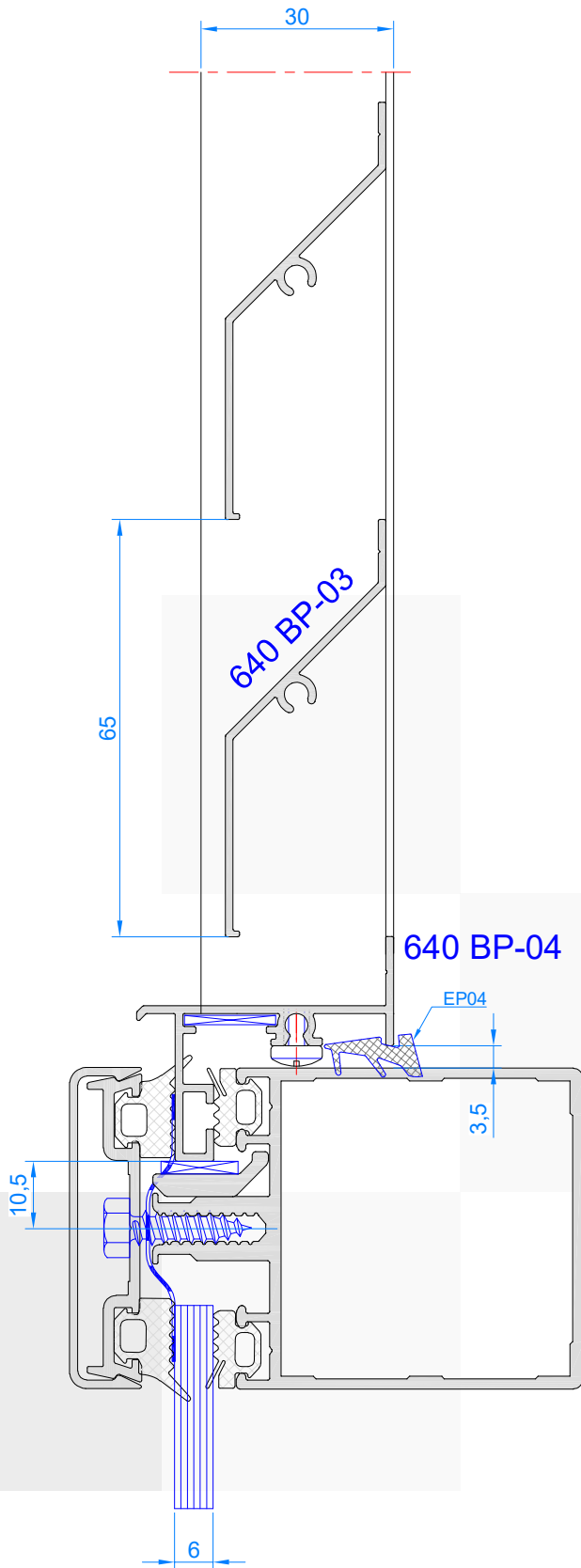
1. Шаг крепления самонарезающих винтов - 250мм.
2. Конфигурация нащельников и отливов показана условно.

ALUSET

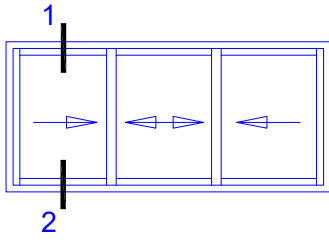
Установка усиленной защитной
решетки

ALUSET

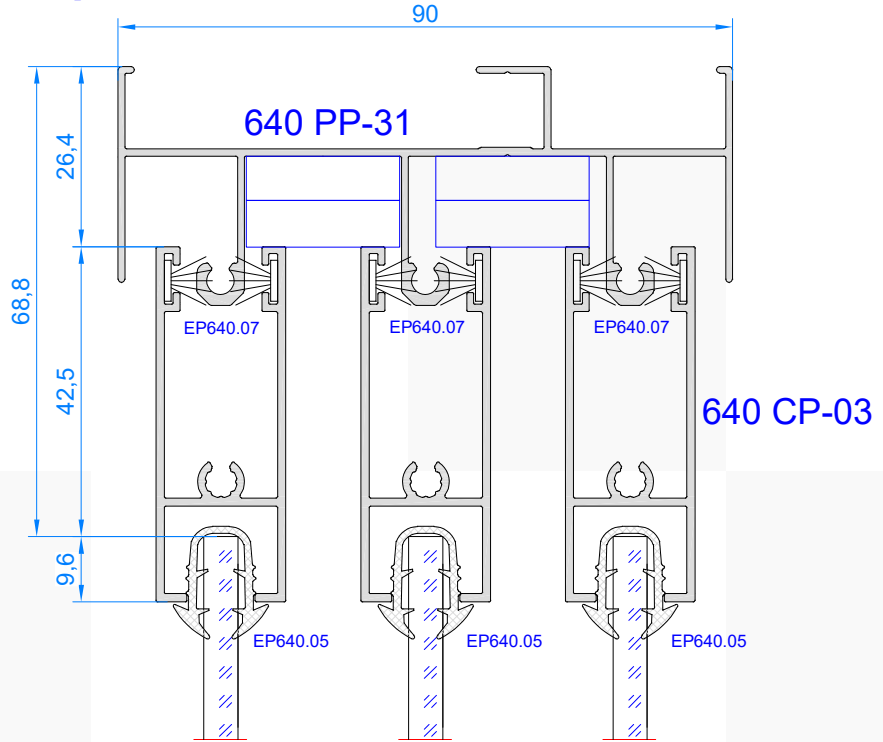
Установка вентрешётки в фасад AF-50



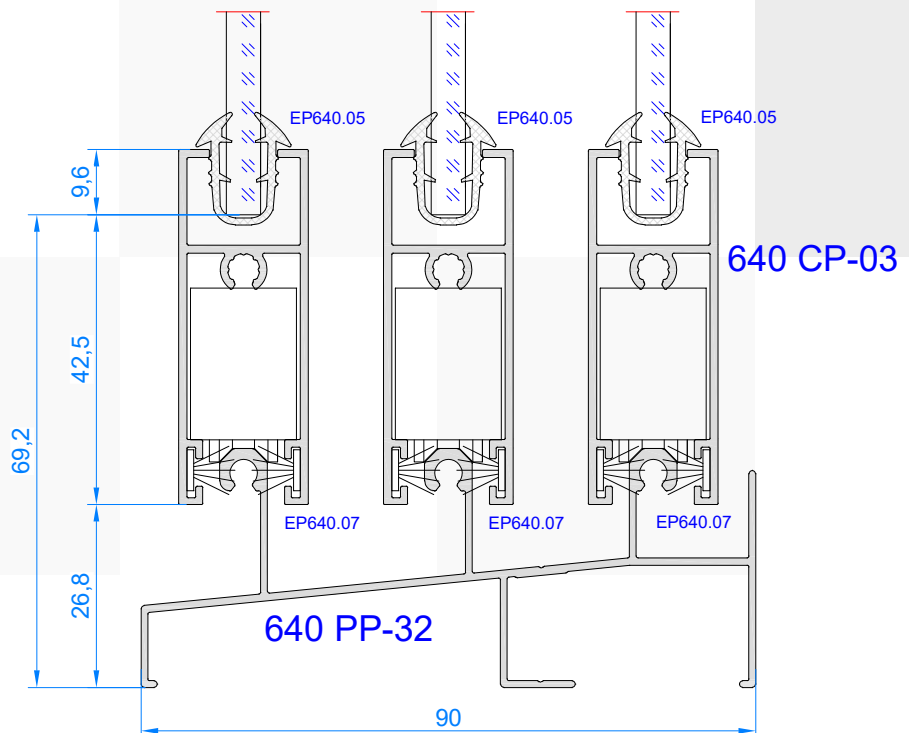
ALUSET



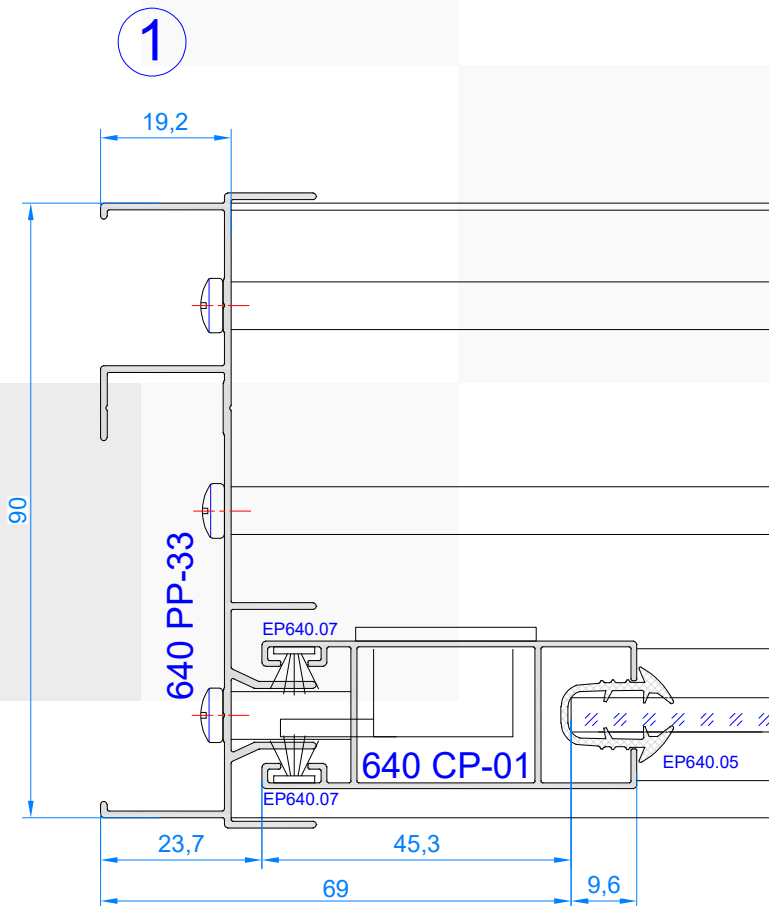
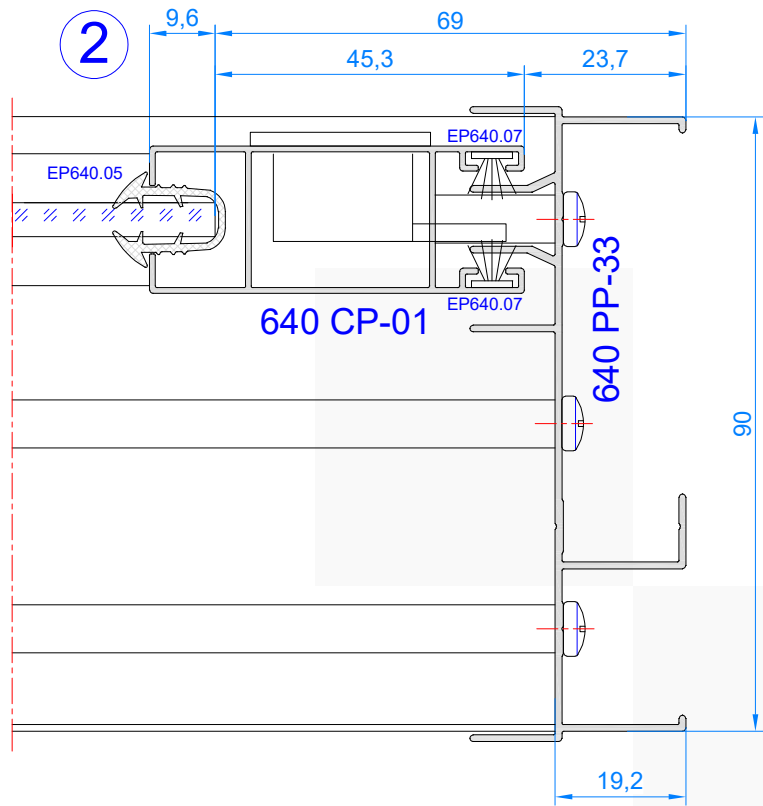
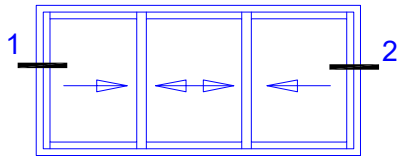
1



2



ALUSET



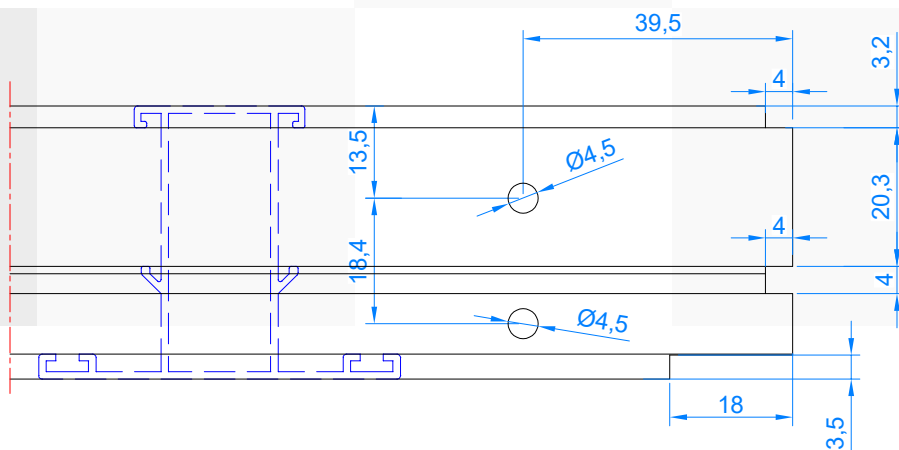
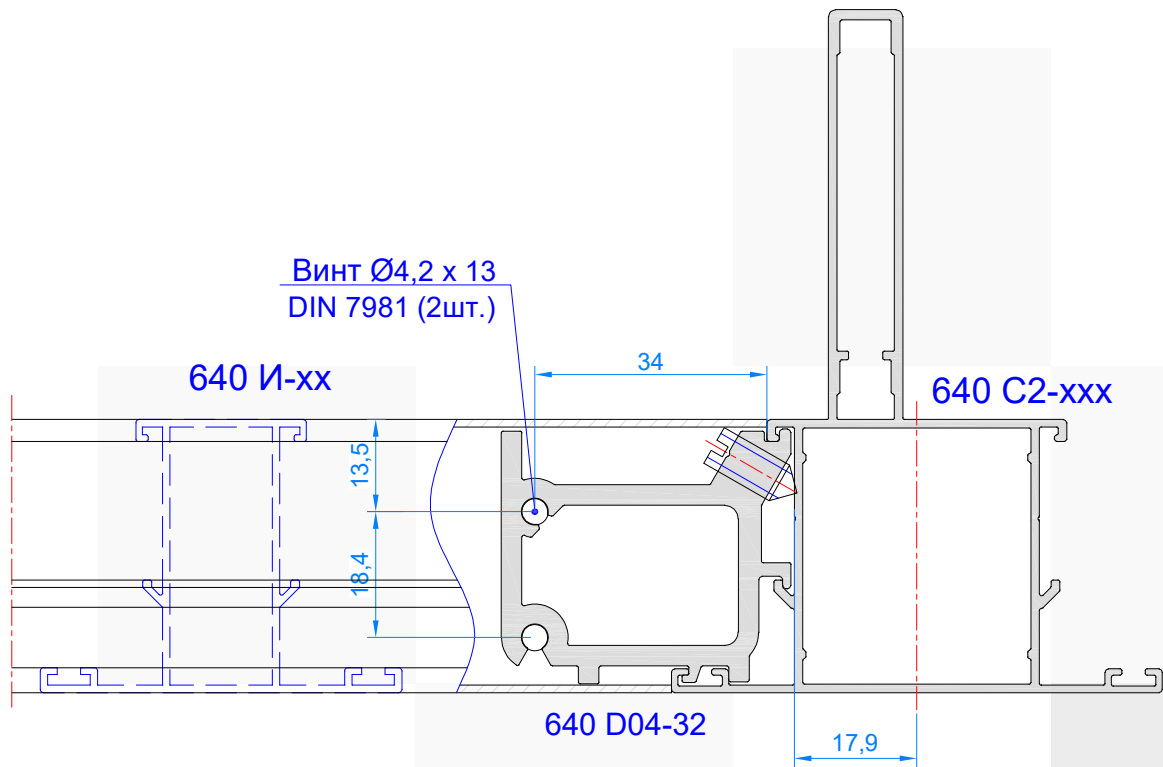
ALB 640

F

Обработка и сборка конструкций

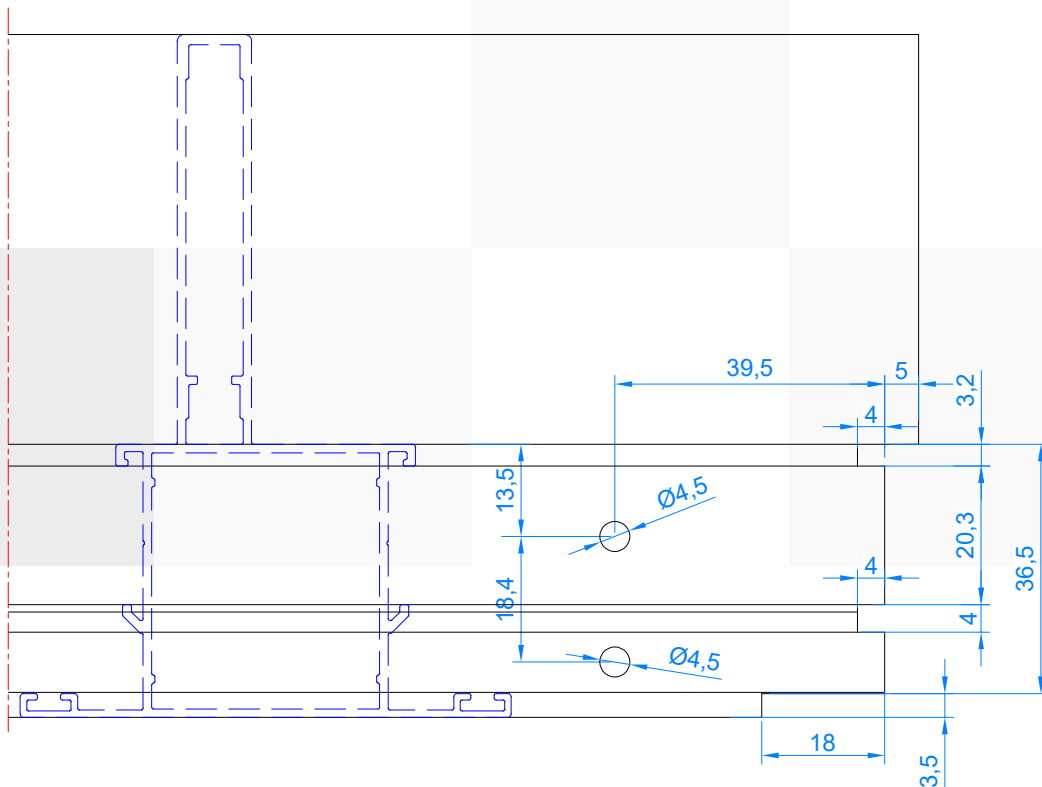
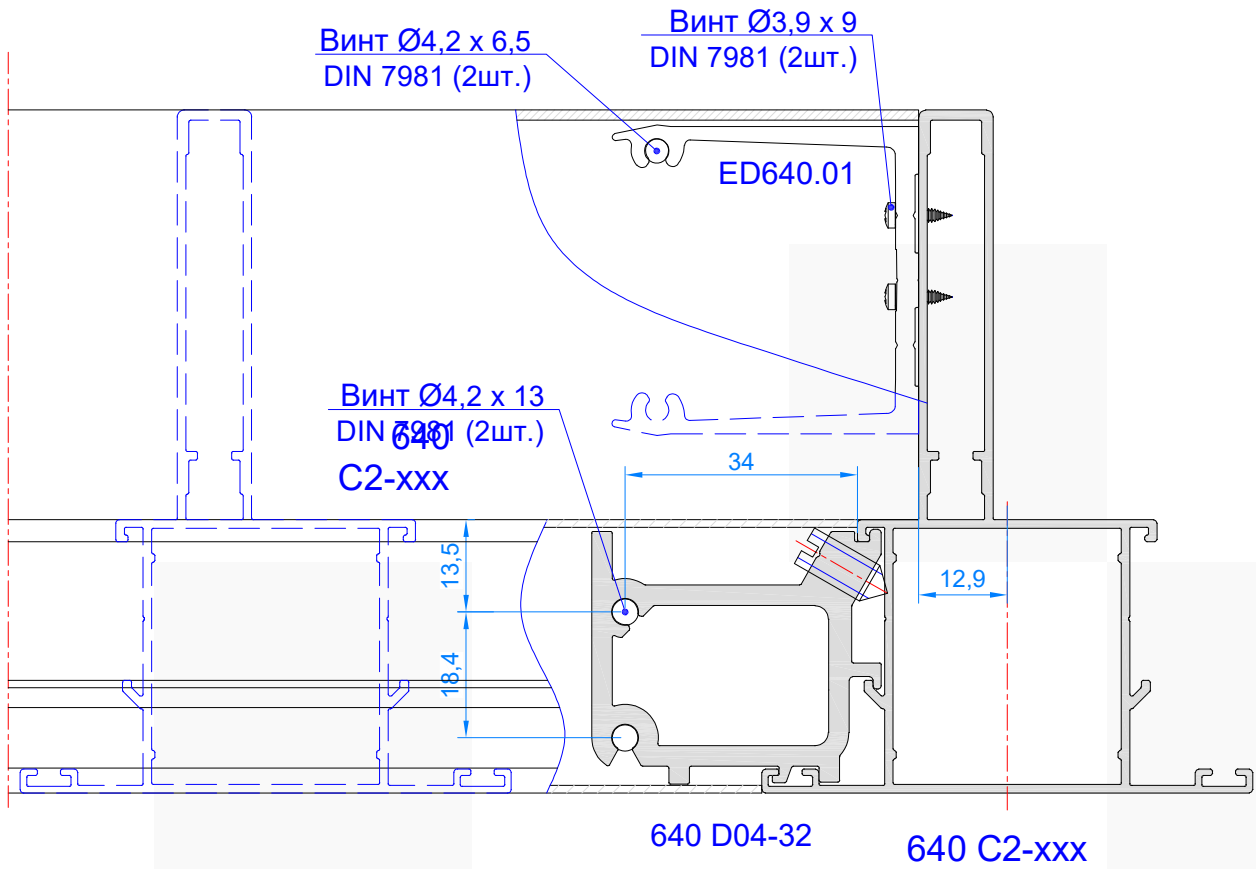
ALUSET

Обработка импоста и сборка Т-образного соединения



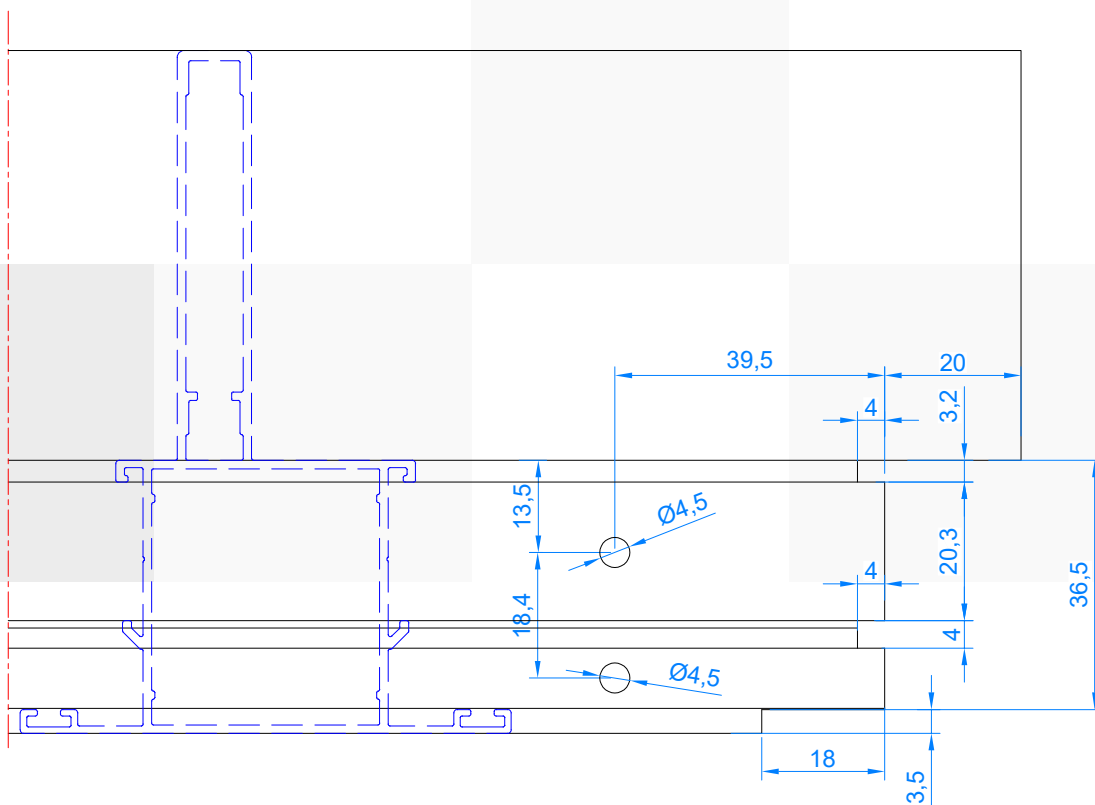
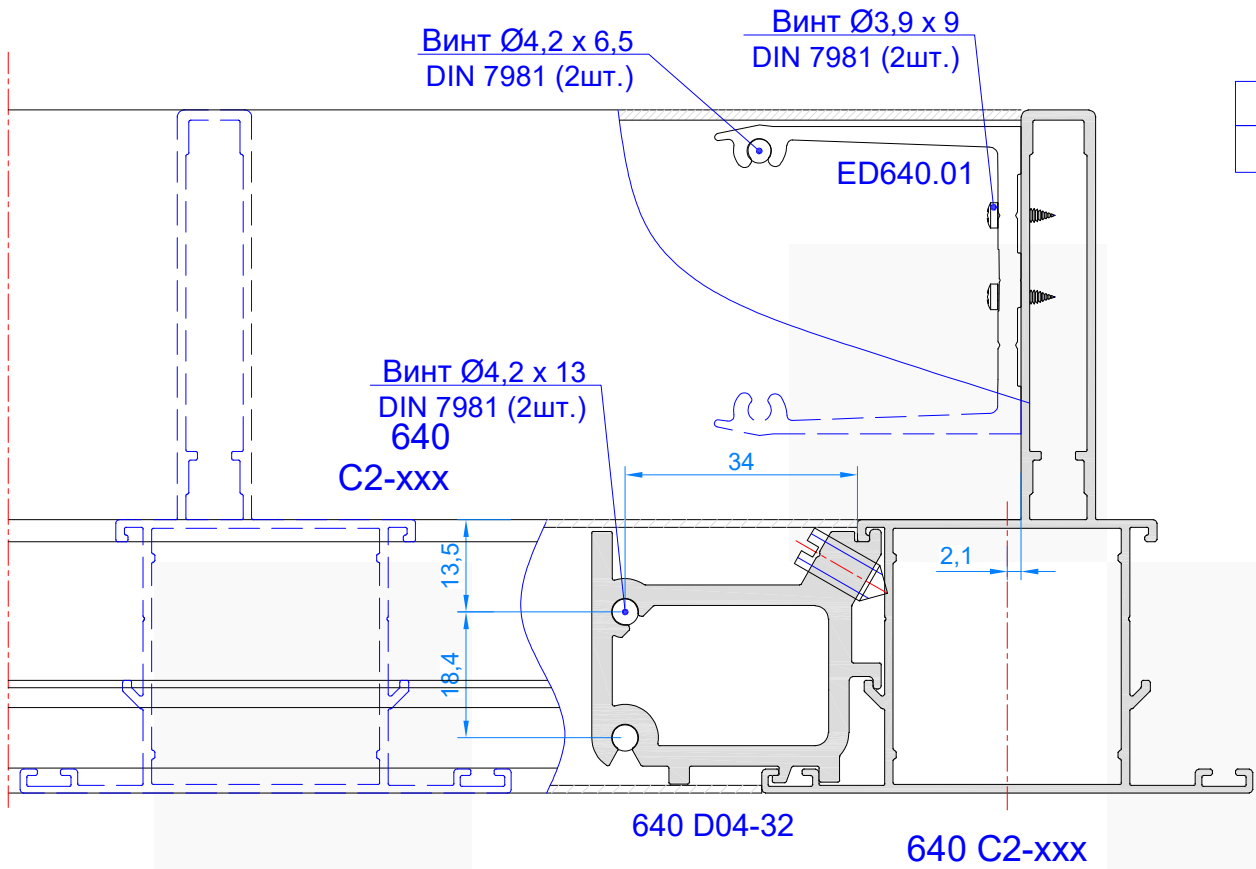
ALUSET

Обработка импоста и сборка Т-образного соединения

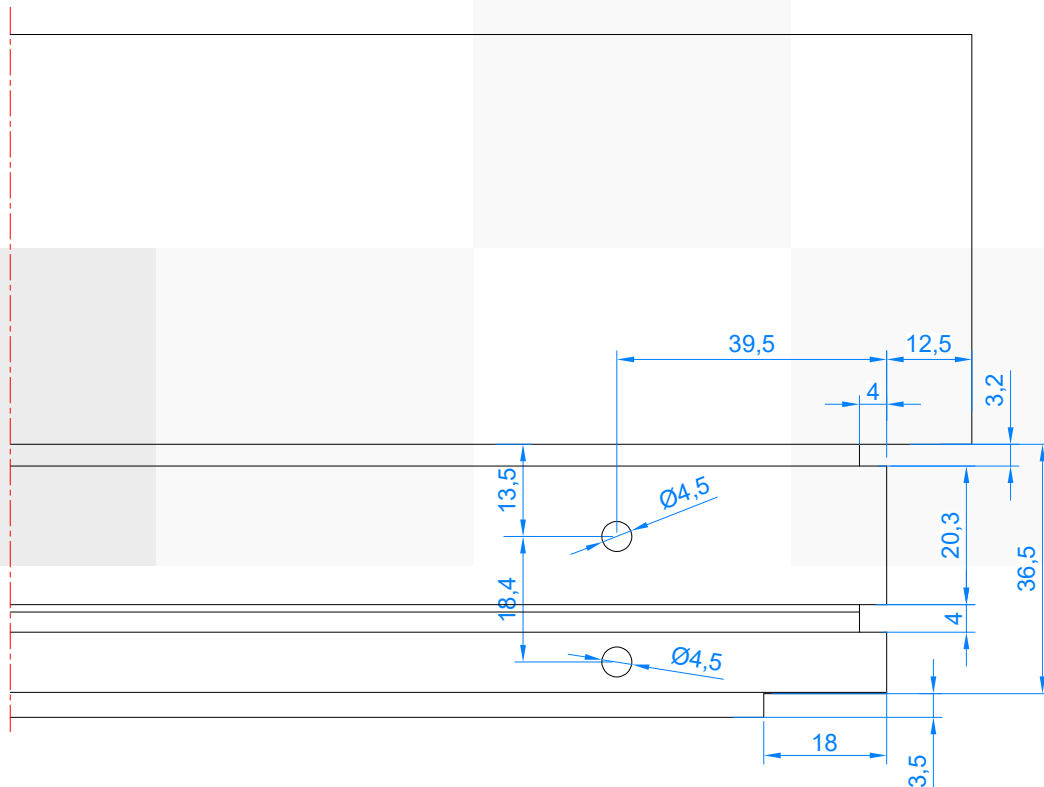
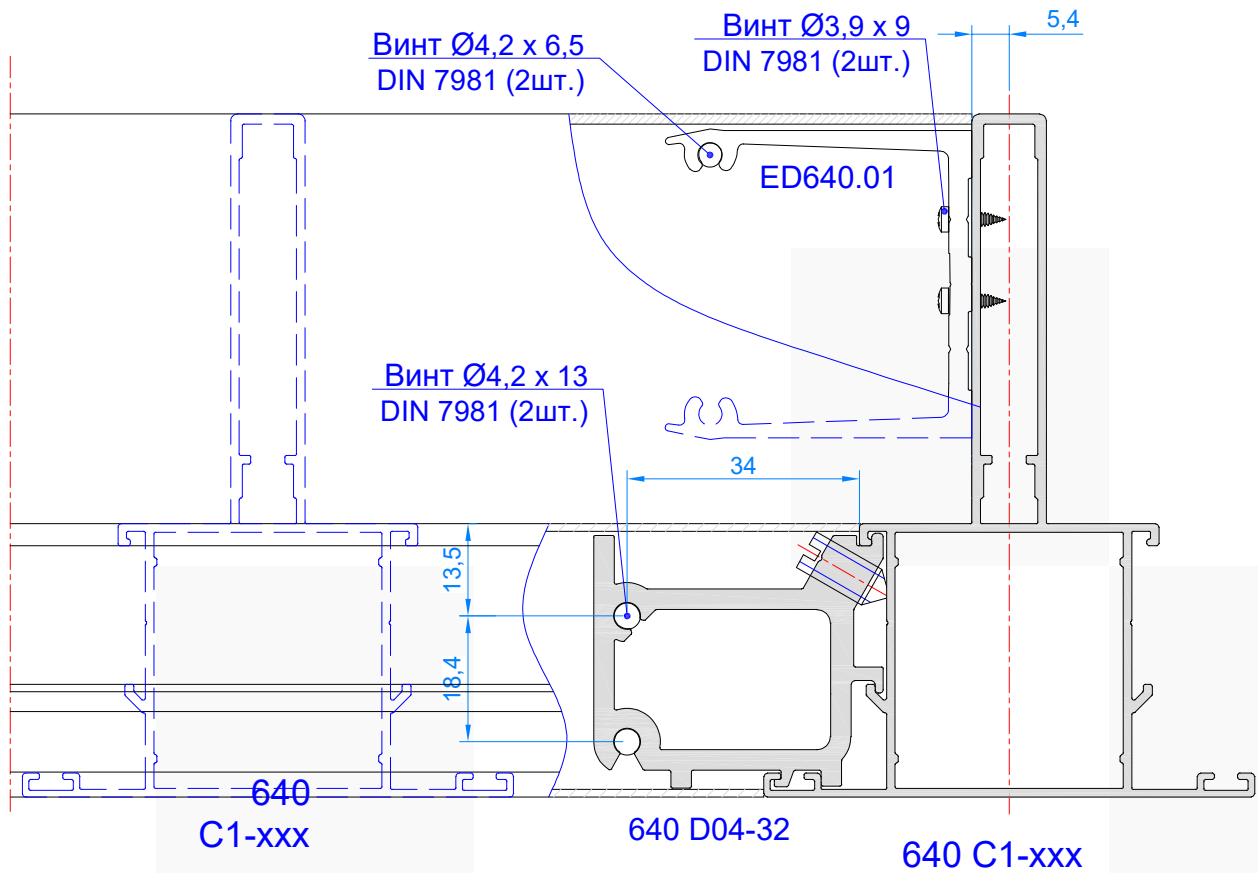


ALUSET

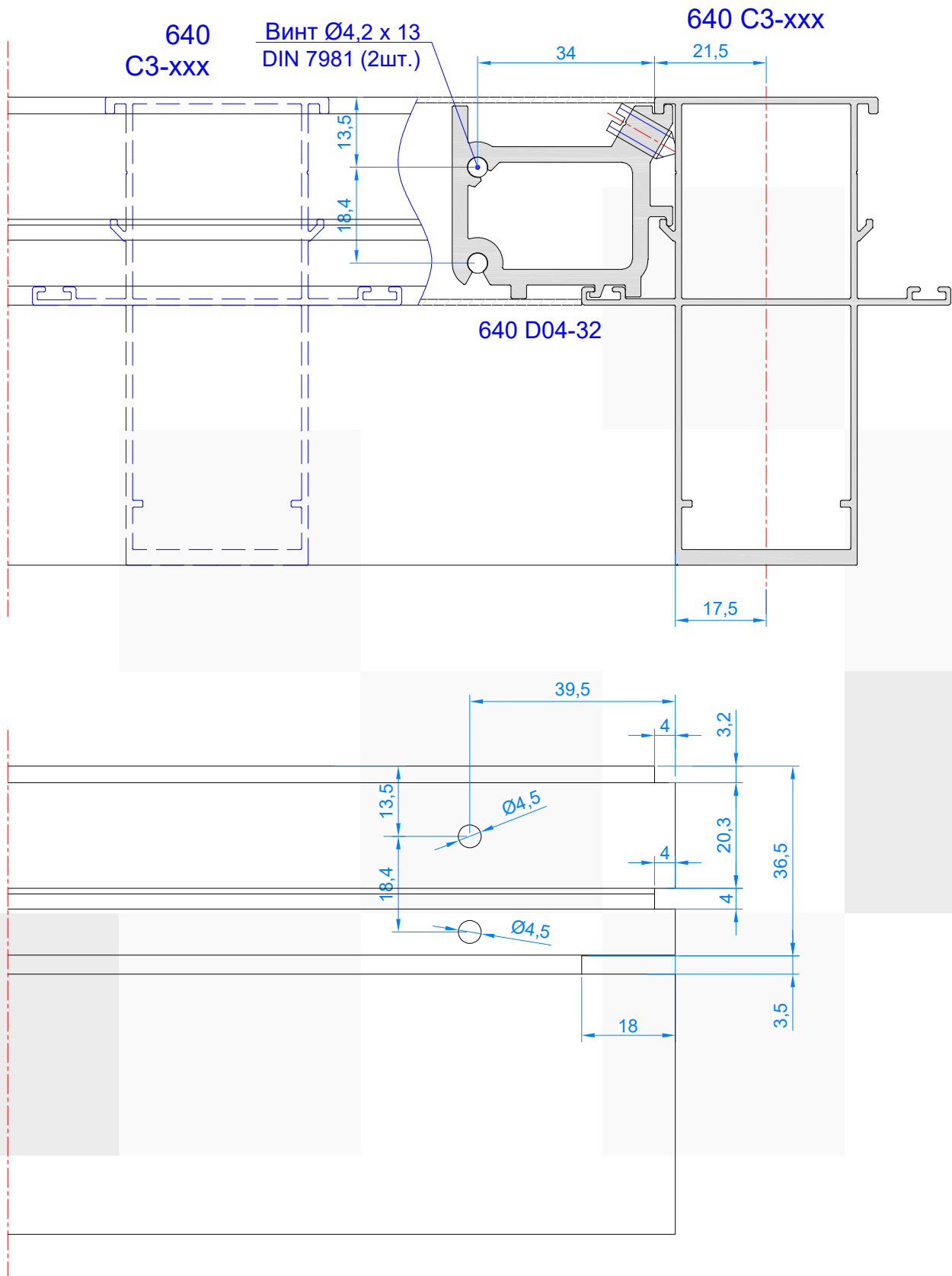
Обработка импоста и сборка Т-образного соединения



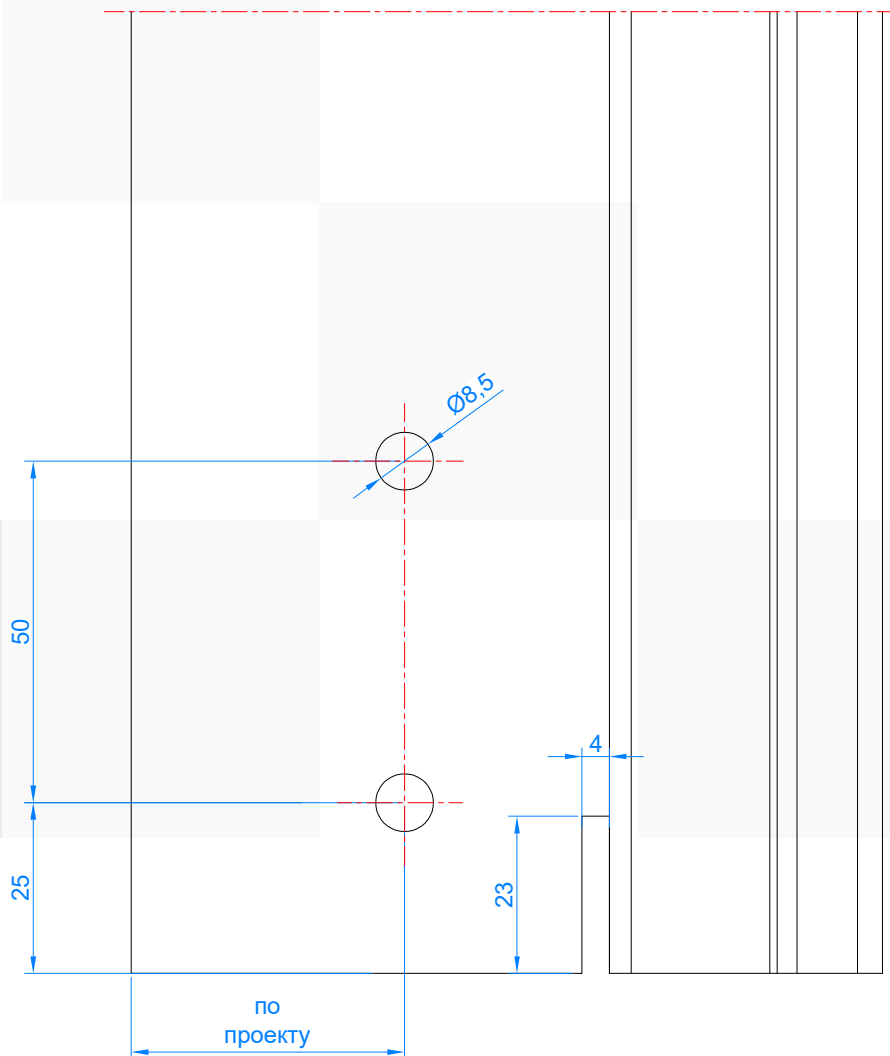
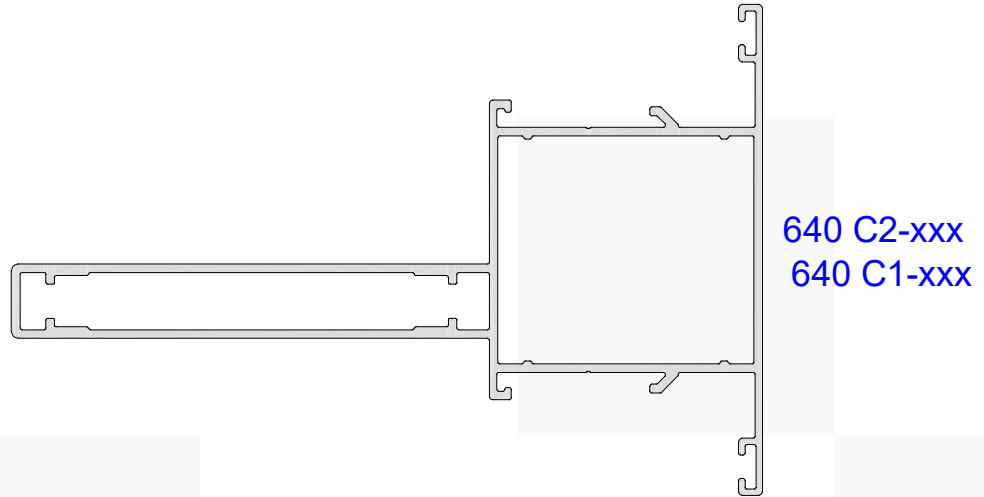
Обработка импоста и сборка Т-образного соединения



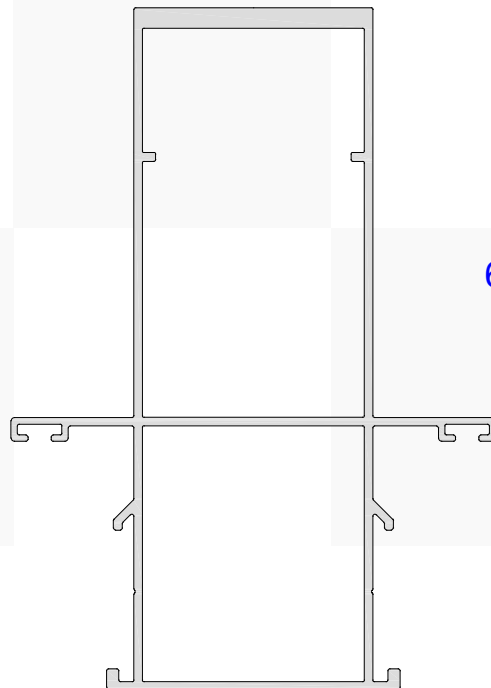
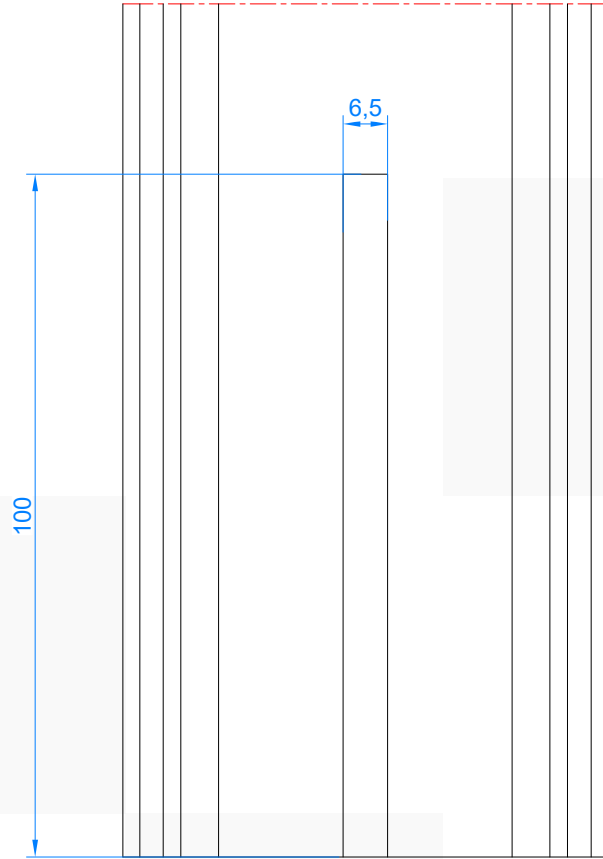
Обработка импоста и сборка Т-образного соединения



Обработка нижнего торца
верхней навесной стойки

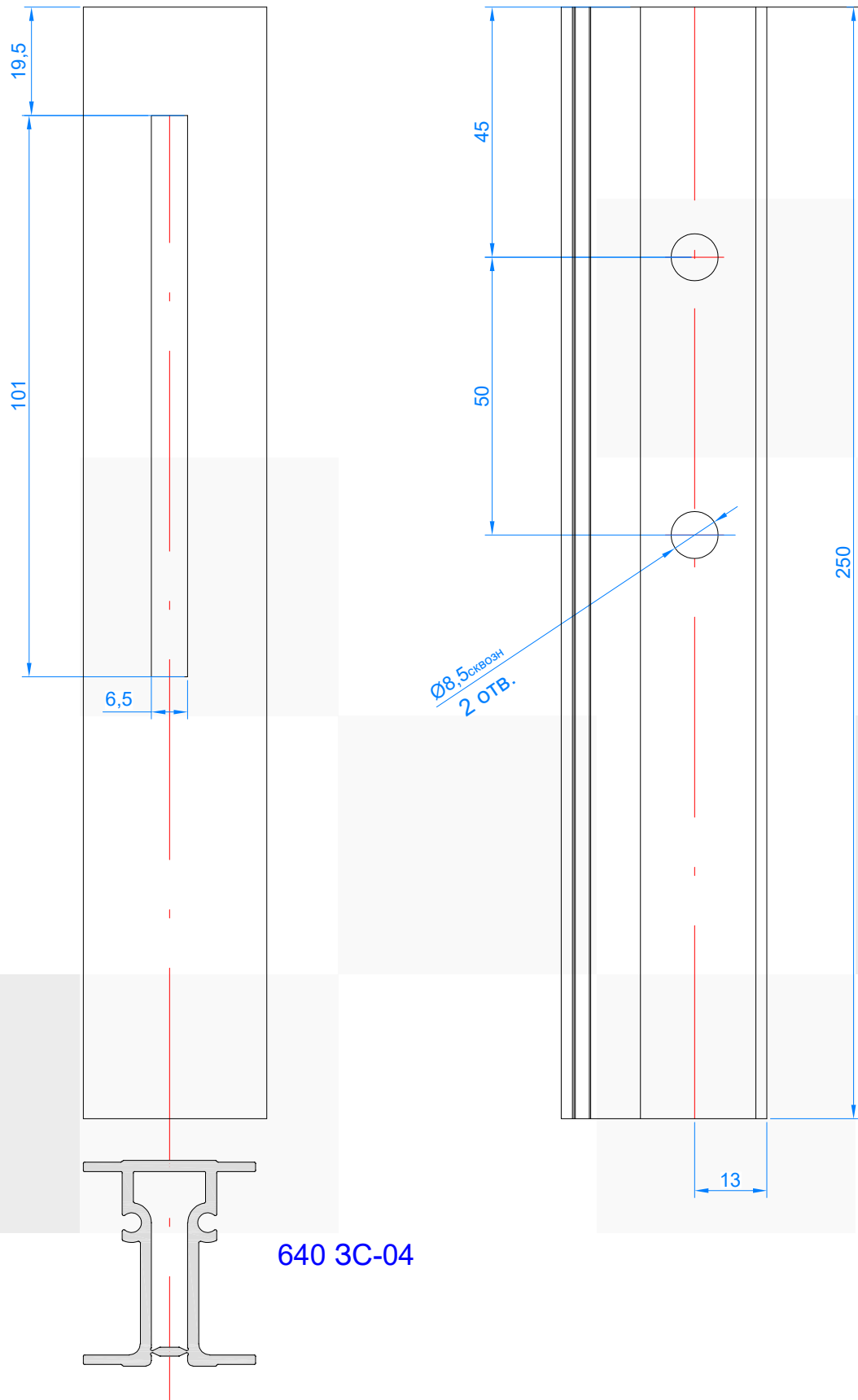


Обработка нижнего торца
верхней навесной стойки



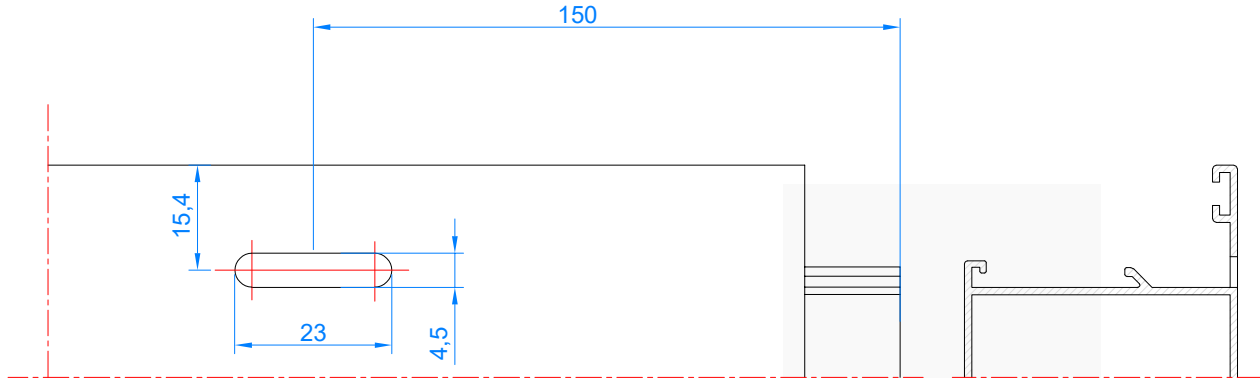
640 C3-xxx
640 C4-xxx

Обработка закладной стойки 640 3С-04



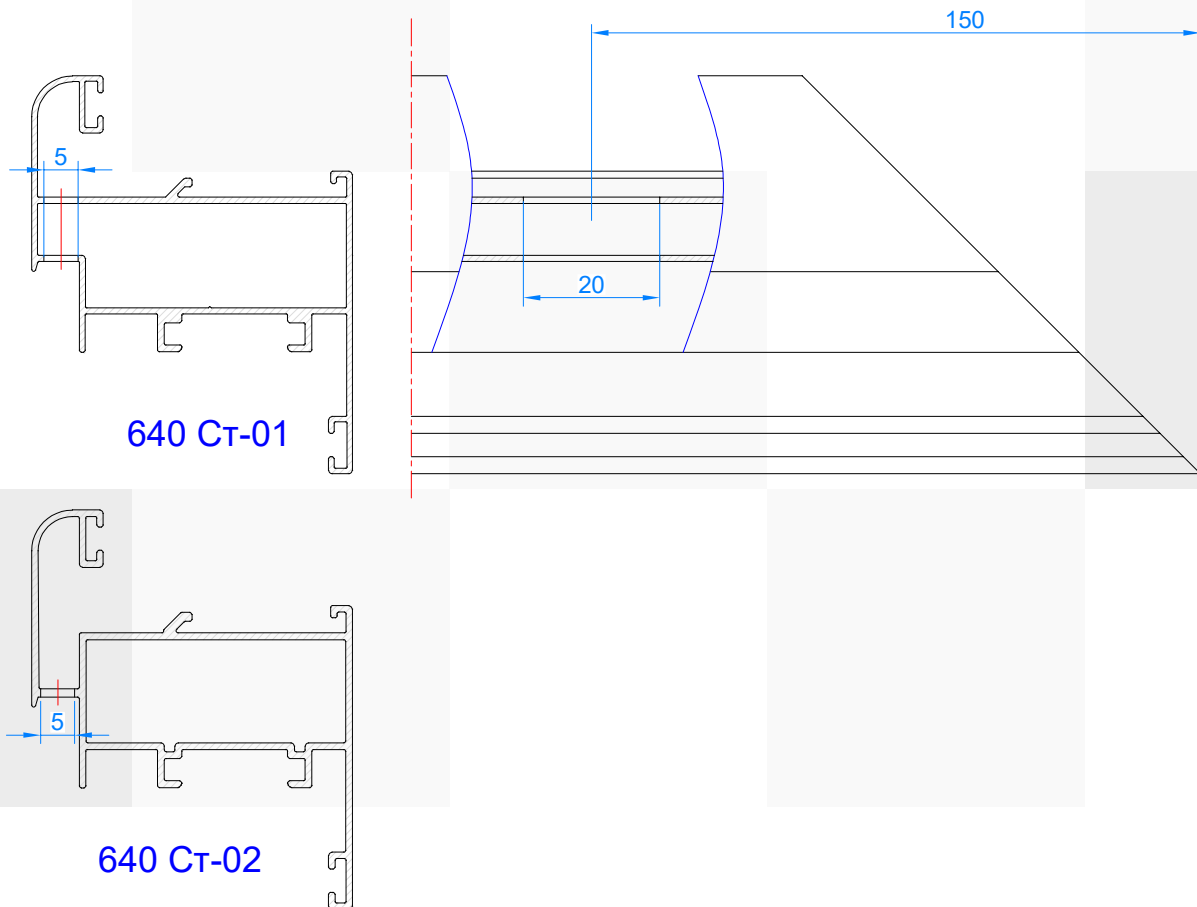
640 3С-04

Обработка дренажных пазов в импостах



Пазы обрабатываются симметрично с 2-х концов импоста

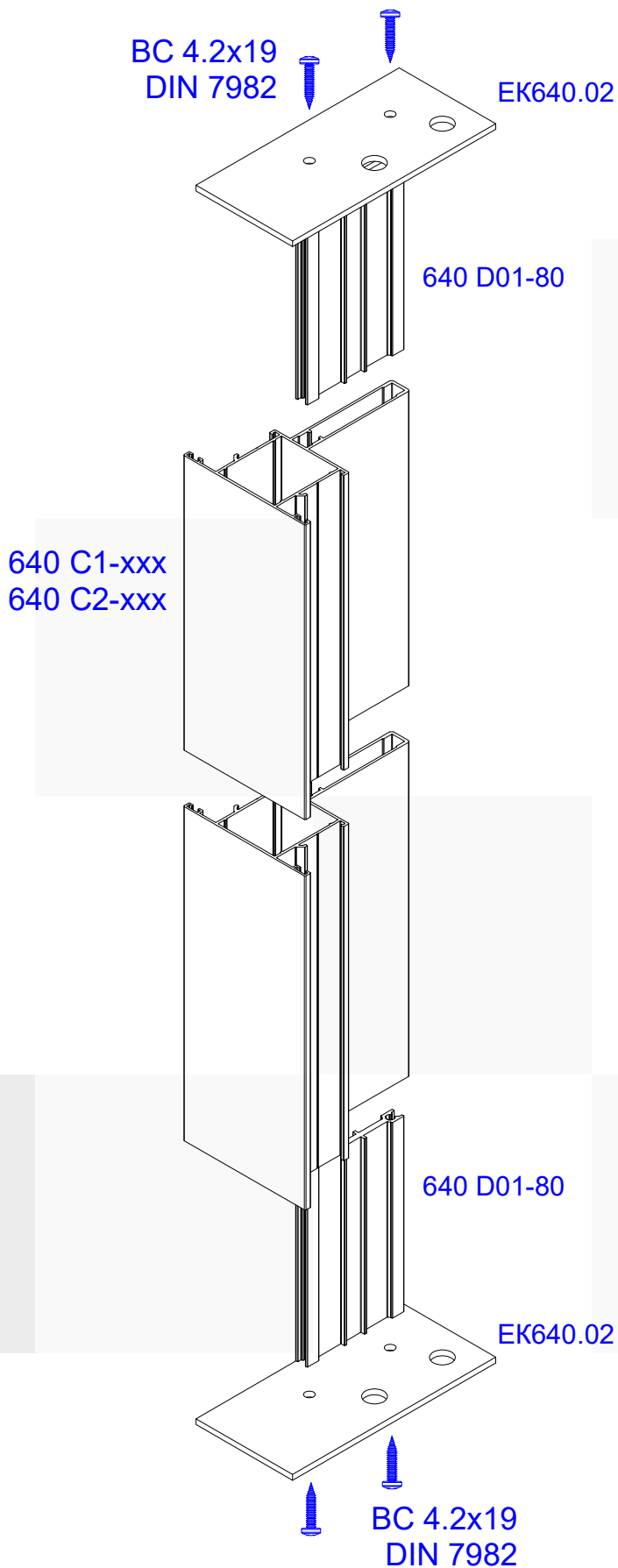
Обработка дренажных пазов в створках



Пазы обрабатываются симметрично с 2-х концов импоста

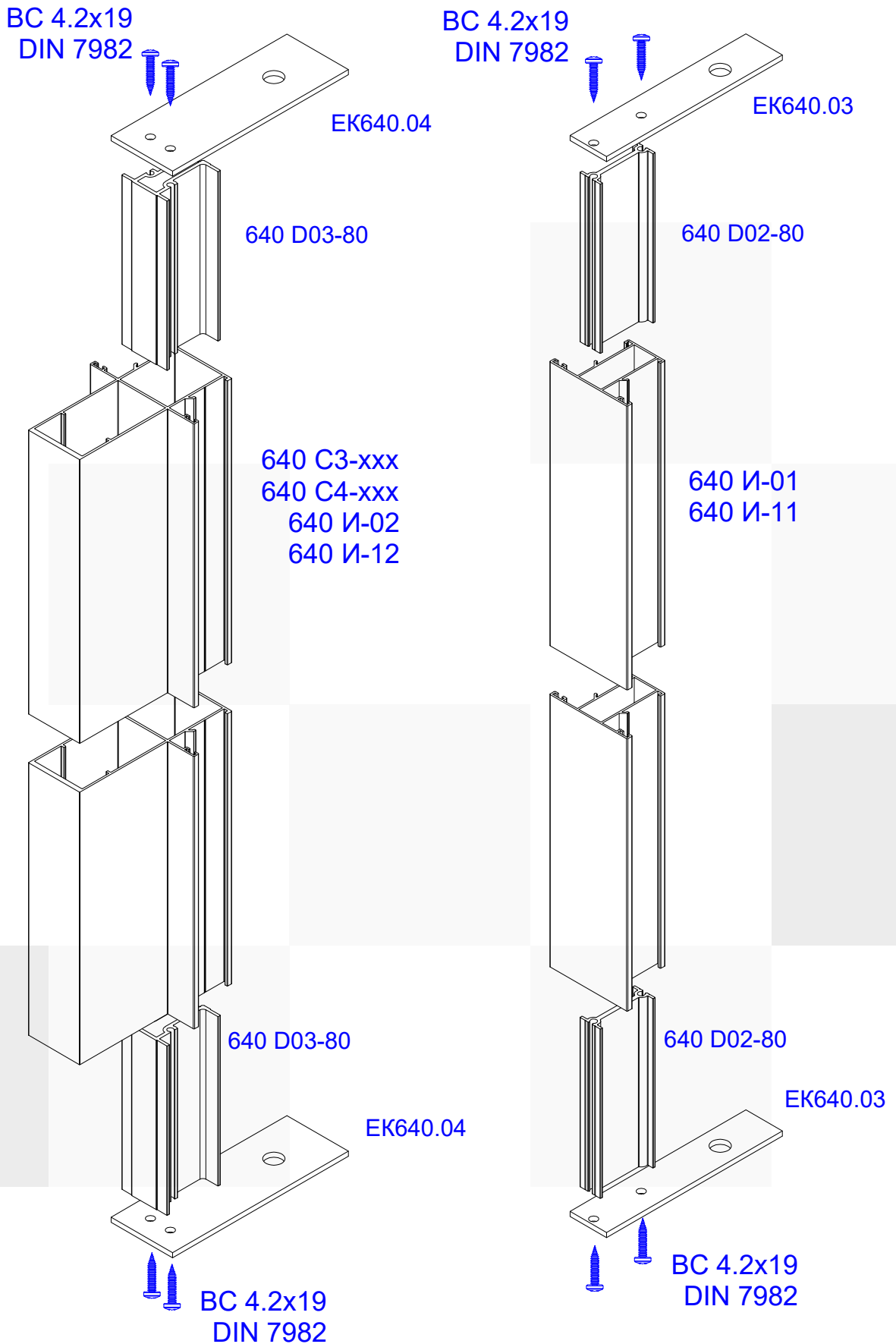
ALUSET

Схема сборки и установки
верхней и нижней опорной пластины



ALUSET

Схема сборки и установки
верхней и нижней опорной пластины



ALUSET

Схема углового соединения створки
640 Ст-01, 640 Ст-02
на разжимных закладных

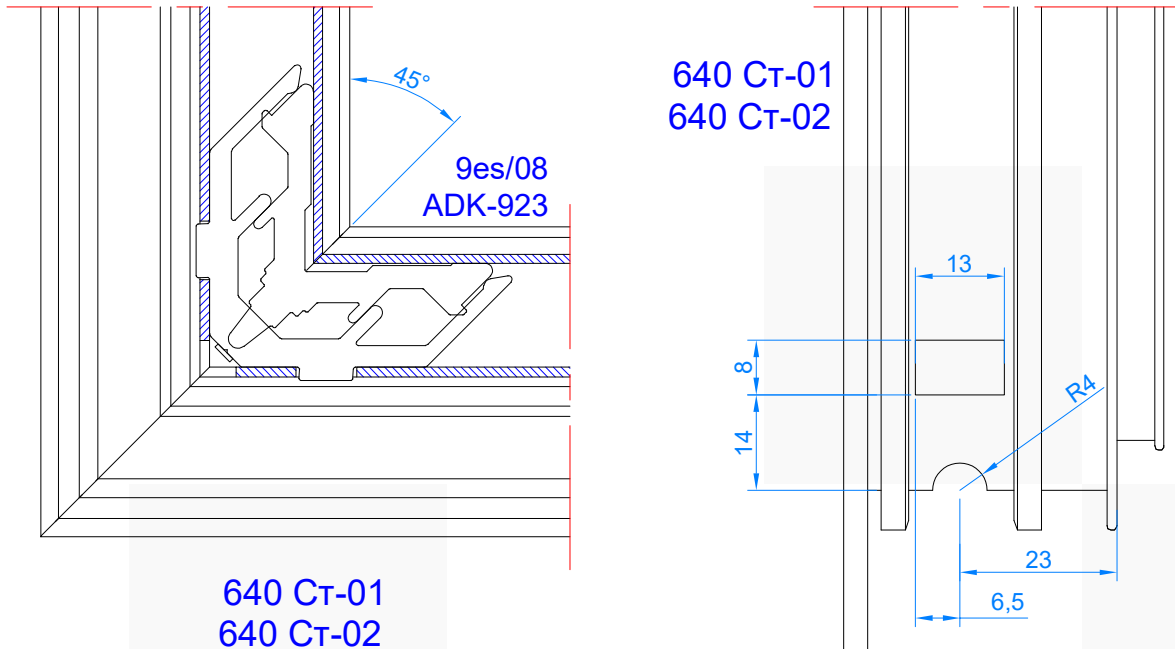
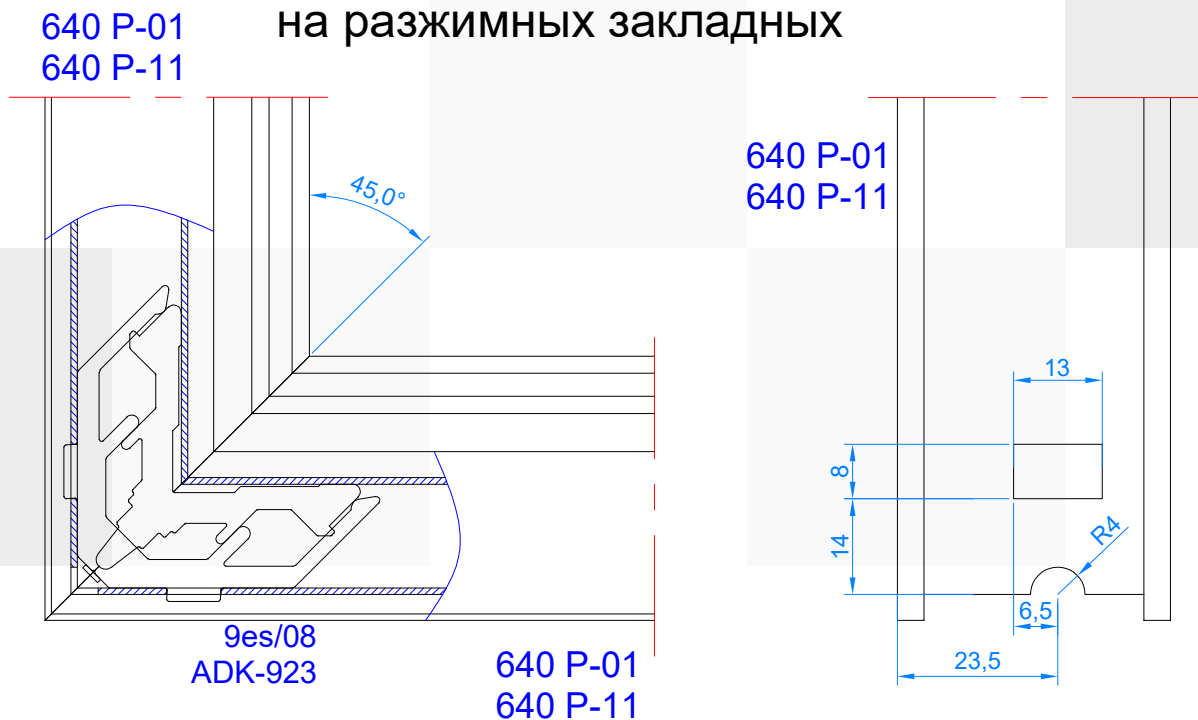


Схема углового соединения рамы
640 P-01, 640 P-11
на разжимных закладных



ALUSET

Схема углового соединения створки
640 Ст-01, 640 Ст-02
методом угловой обжимки

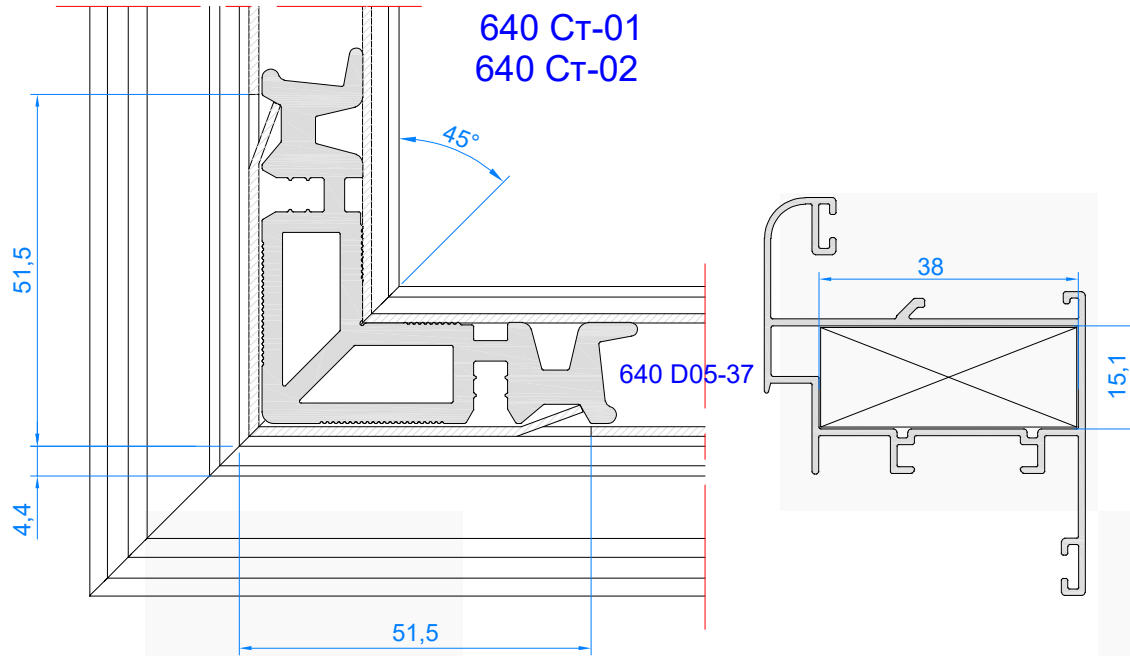
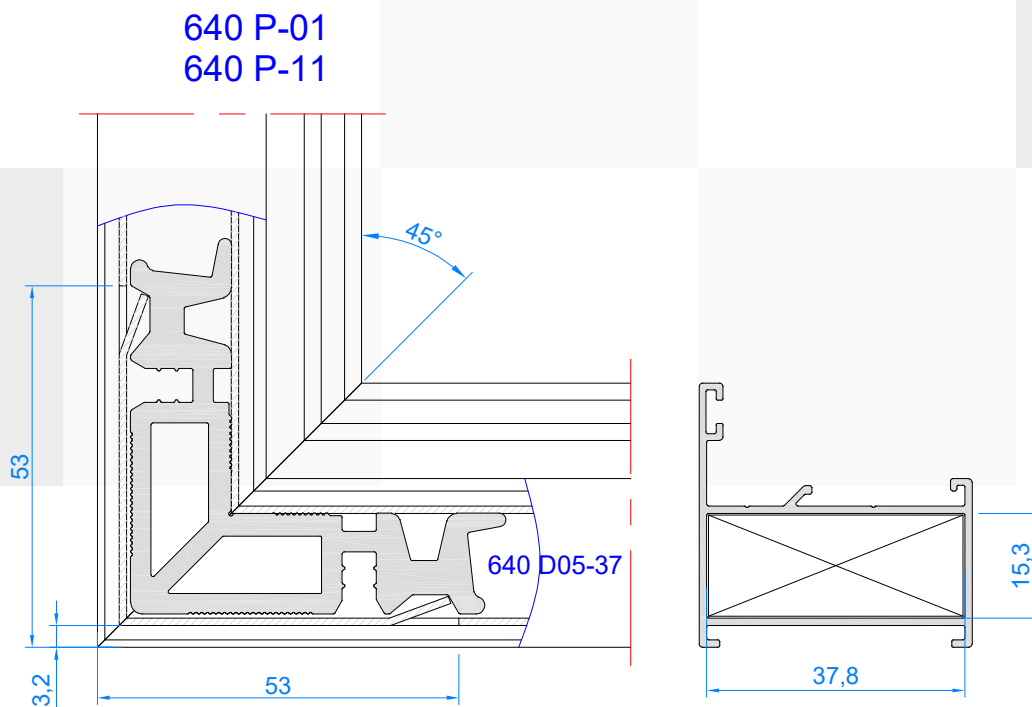


Схема углового соединения рамы
640 Р-01, 640 Р-11
методом угловой обжимки



ALUSET

Схема углового соединения створки
640 Ст-01, 640 Ст-02
методом запрессовки нагелей

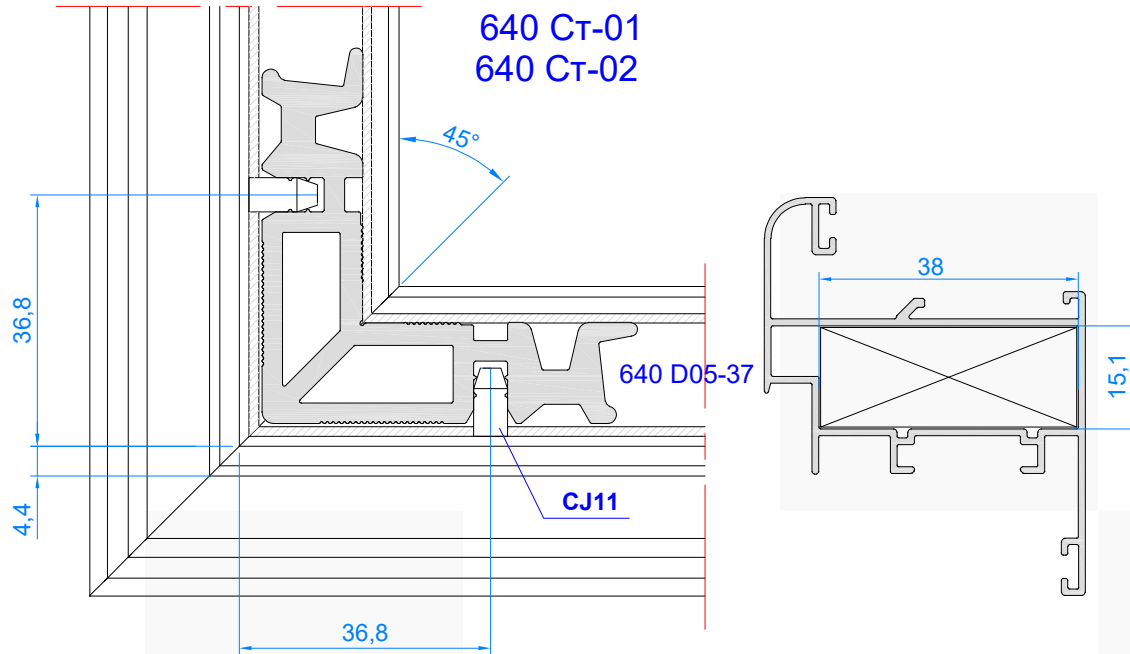
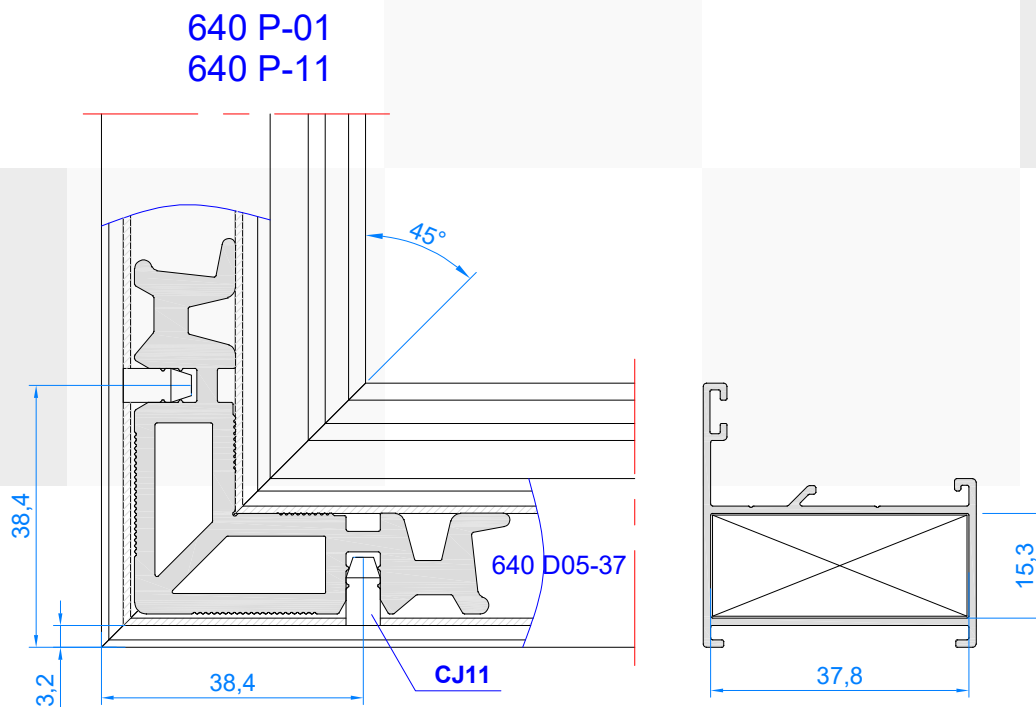
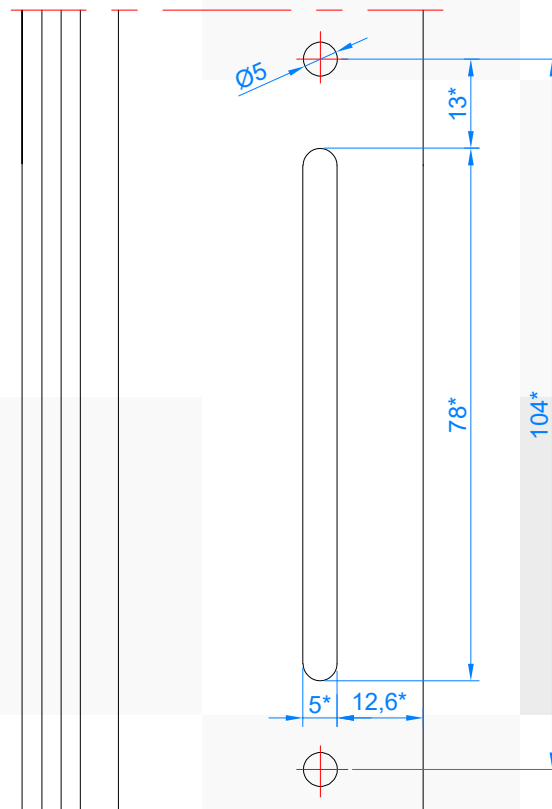
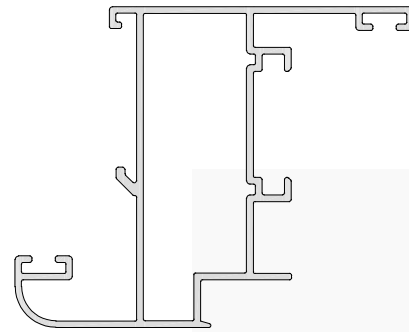


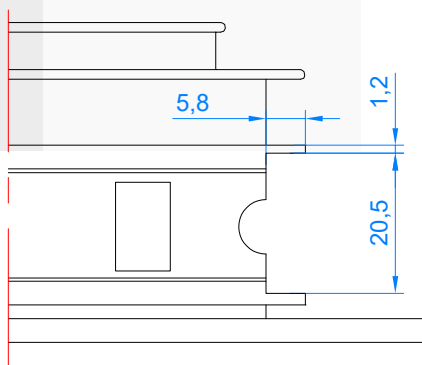
Схема углового соединения рамы
640 Р-01, 640 Р-11
методом запрессовки нагелей



Обработка створки 640 Ст-01, 640 Ст-02 под установку ручки

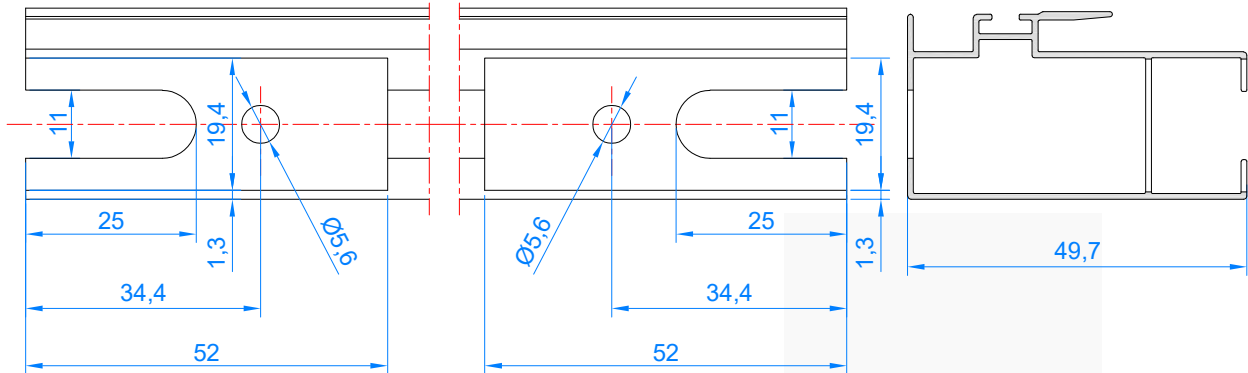


Вскрытие
фурнитурного паза

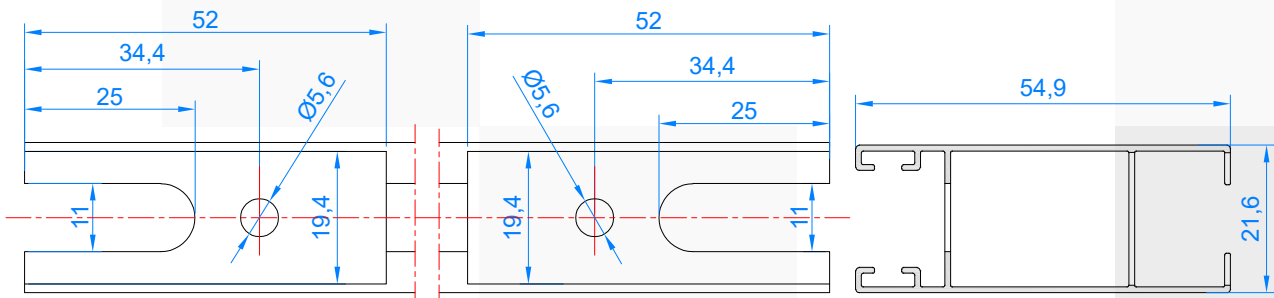


**Размеры уточнить по применяемой ручке*

Обработка створки 640 CP-02

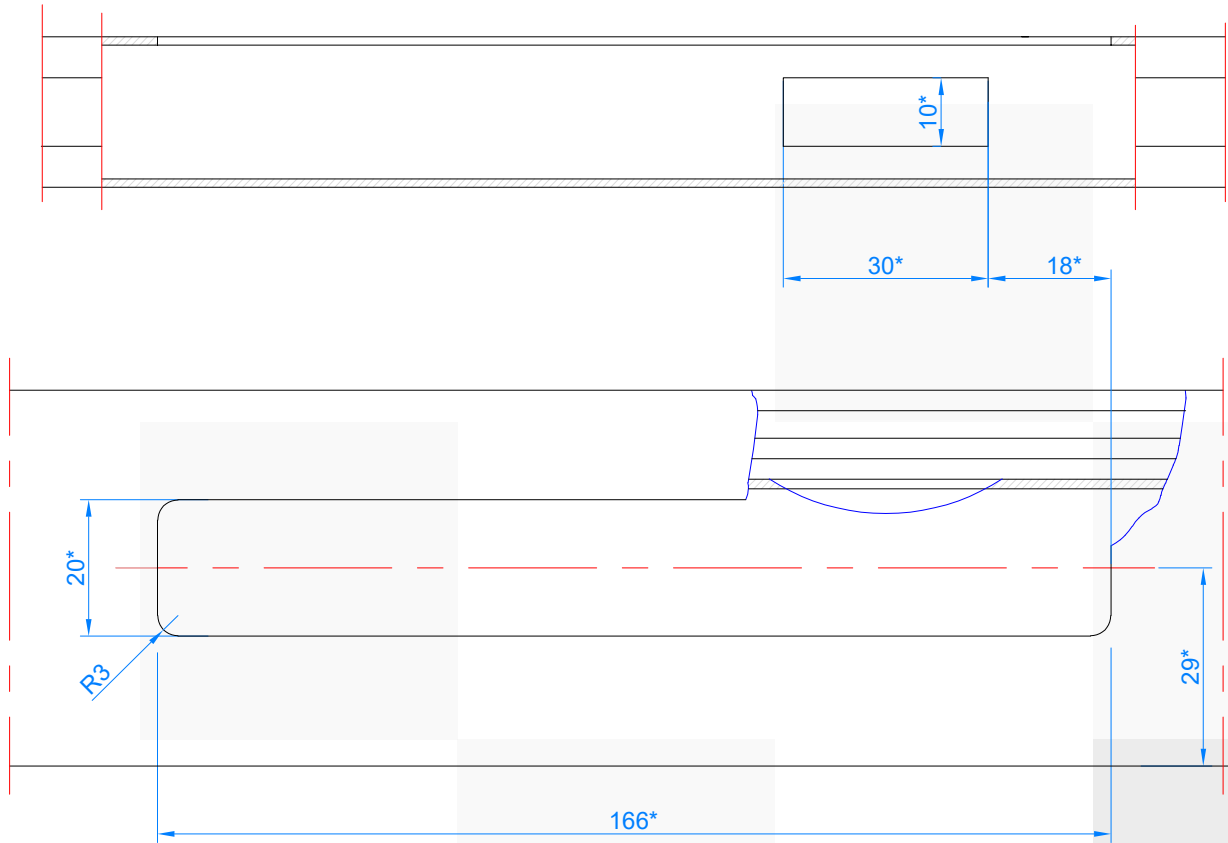


Обработка створки 640 CP-01



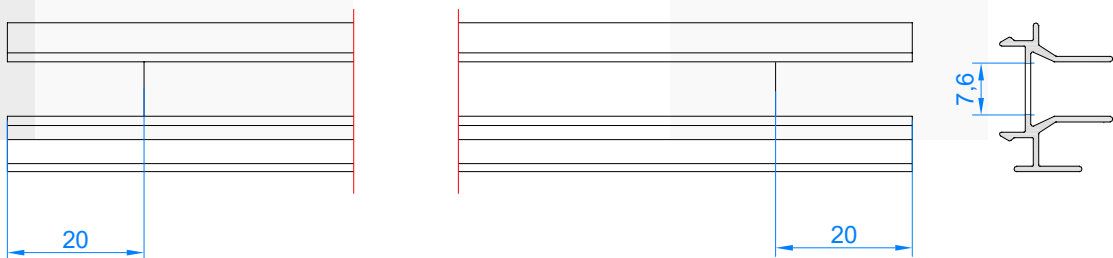
ALUSET

Обработка створки 640 СР-01 под установку ручки-защелки

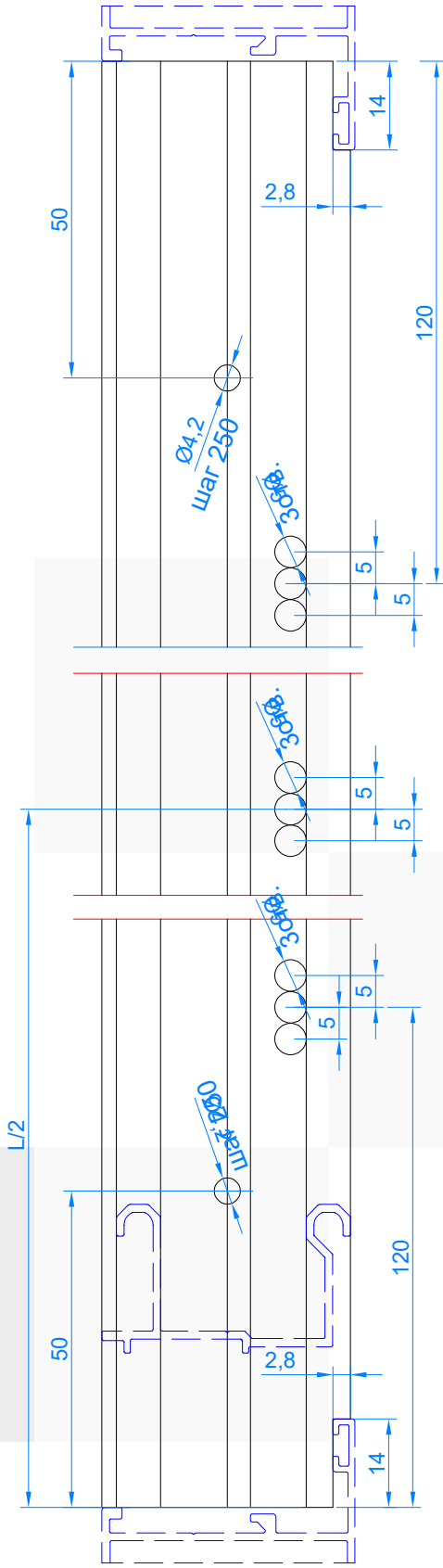


**Размеры уточнить по применяемой ручке-защелке*

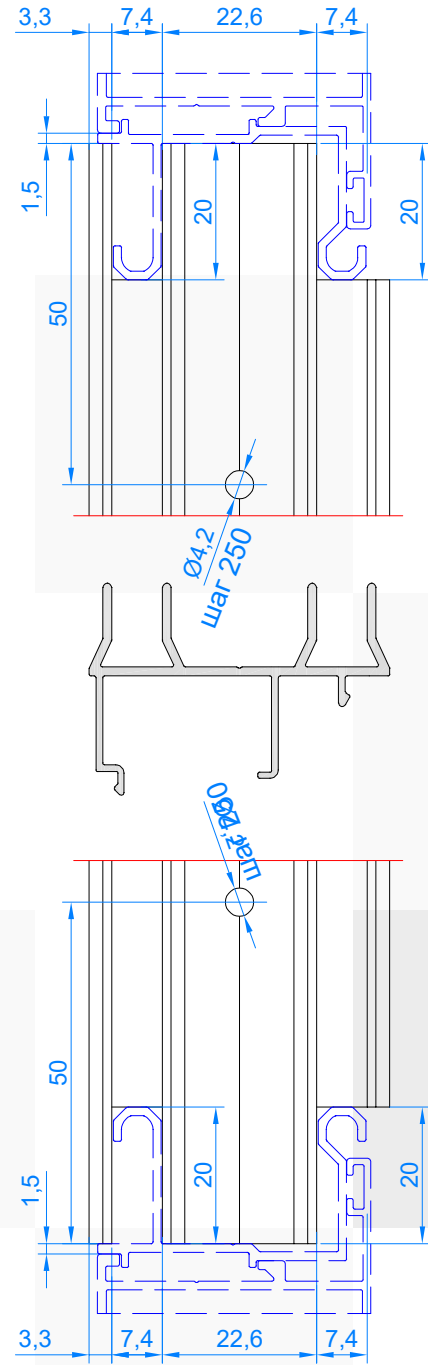
Обработка штапика 640 ШР-01



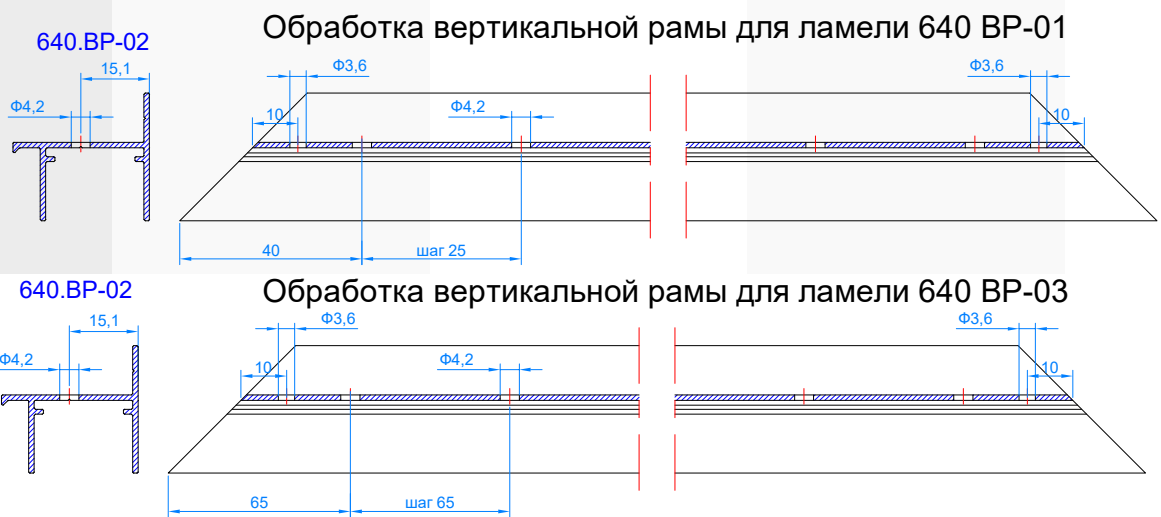
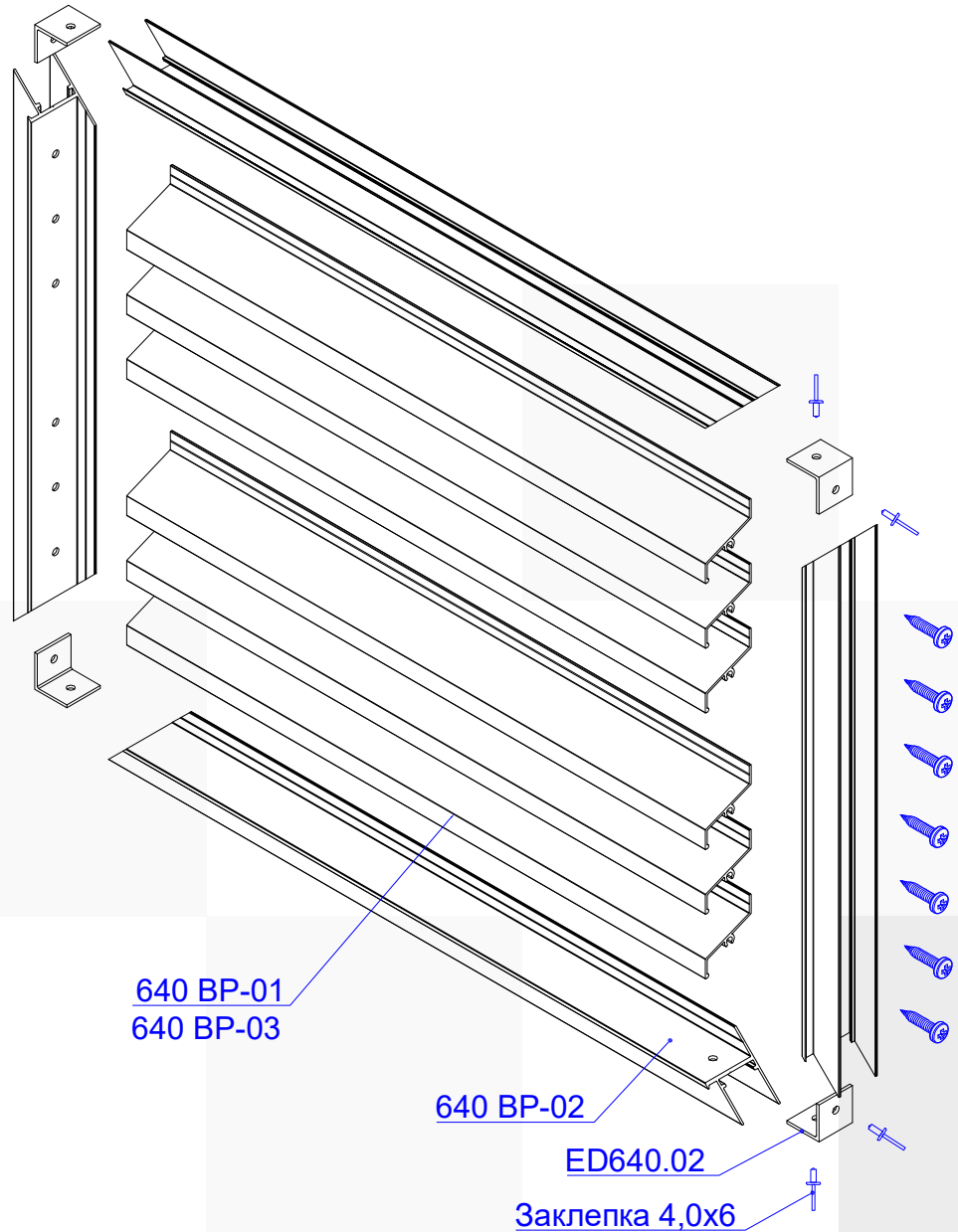
Обработка адаптера 640 А-04

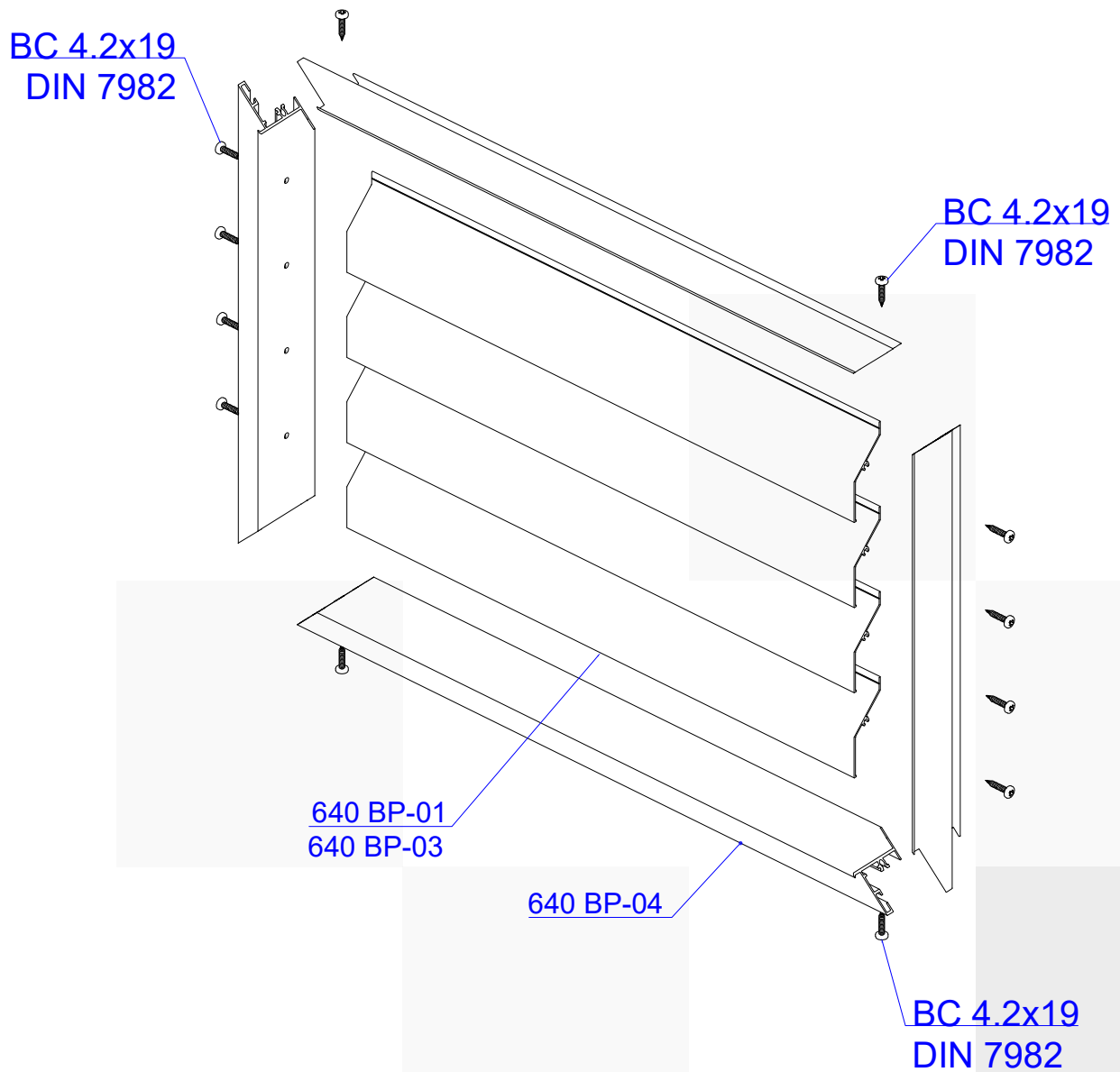


Обработка адаптера 640 А-03



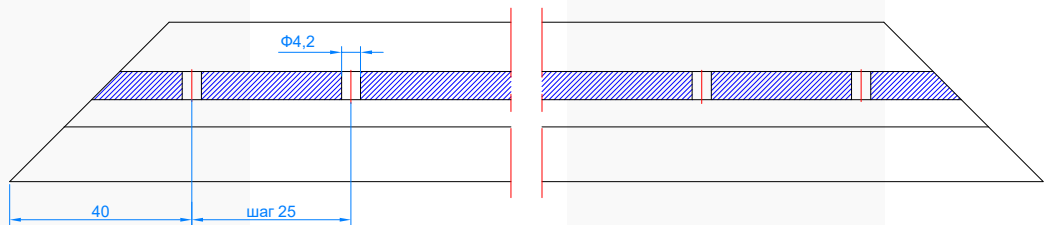
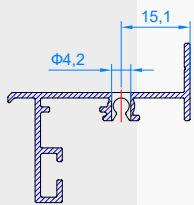
с использованием ламелей 640 ВР-01 и 640 ВР-03





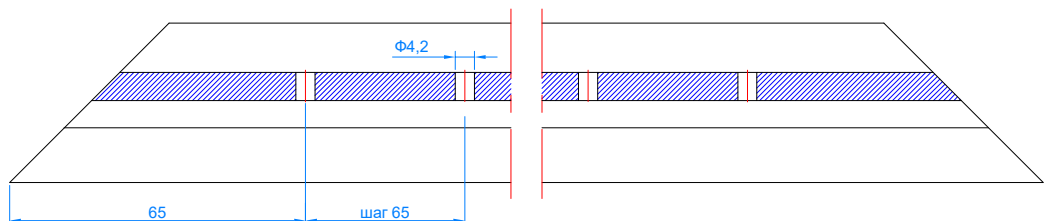
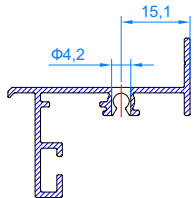
640.BP-04

Обработка вертикальной рамы для ламели 640 BP-01



640.BP-04

Обработка вертикальной рамы для ламели 640 BP-03



G

Информация по фурнитуре

Поворотная оконная фурнитура СТН-1850-150 для створок шириной FB = 350 ... 1200 мм

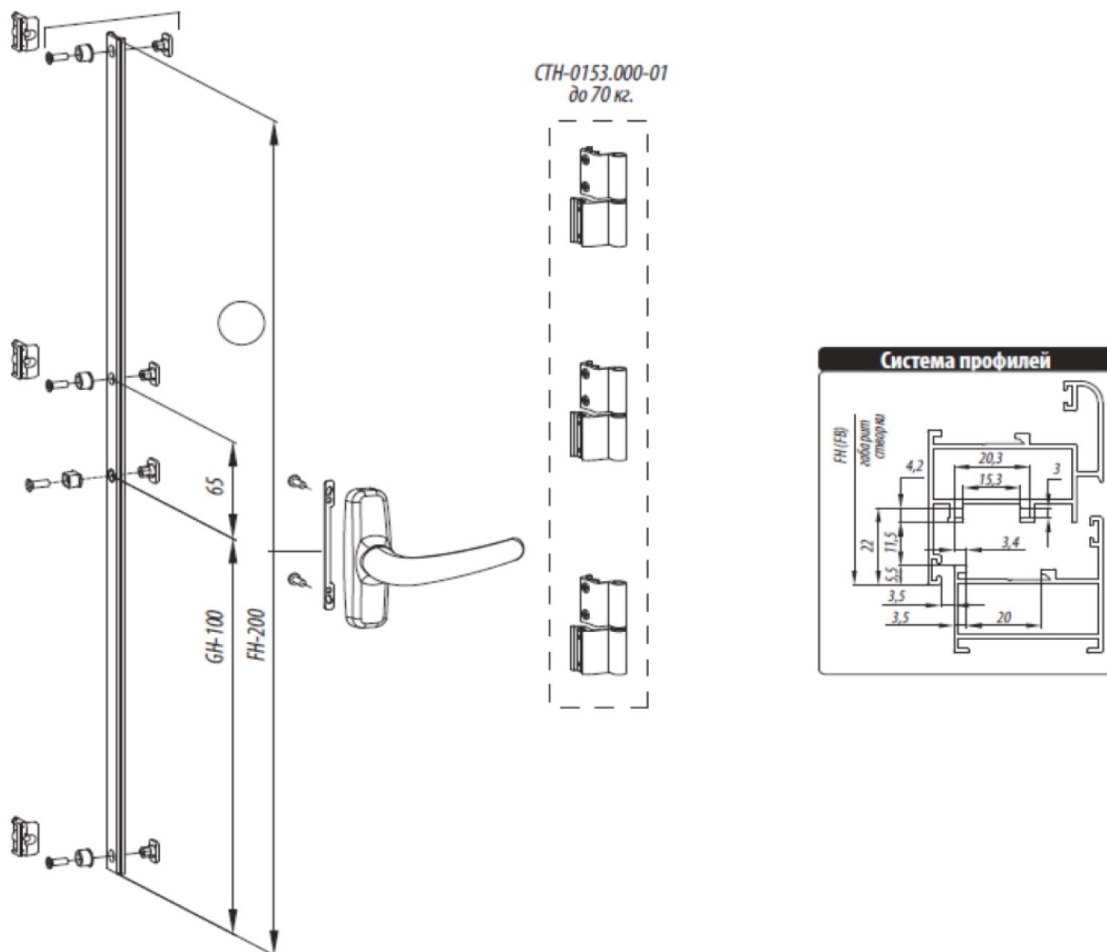
Фурнитура СТН-1850-150 соответствует ГОСТ 30777 «Устройства поворотные, откидные и поворотно-откидные для оконных и дверных блоков».

Фурнитура предназначена для установки на окна, изготовленные из алюминиевых профилей, имеющих следующие параметры:

- Система профилей и тип фурнитурного паза – Provedal
- Высота створки FH = 350...2000 мм
- Ширина створки FB = 350...1200 мм
- Вес створки – до 70 кг.

Обозначение комплектов фурнитуры в зависимости от высоты FH и ширины FB = 350 ... 1200 мм

FH (высота створки), мм	FB (ширина створки), мм
	350 ... 1200
1201 ... 2000	СТН-1850-151



Петли поворотные входят в состав комплектов.

Поворотно-откидная оконная фурнитура СТН-1850.2-100 для створок шириной FB = 450 ... 1600 мм

Фурнитура СТН-1850.2-100 соответствует ГОСТ 30777 «Устройства поворотные, откидные и поворотно-откидные для оконных и дверных блоков».

Фурнитура предназначена для установки на окна, изготовленные из алюминиевых профилей, имеющих следующие параметры:

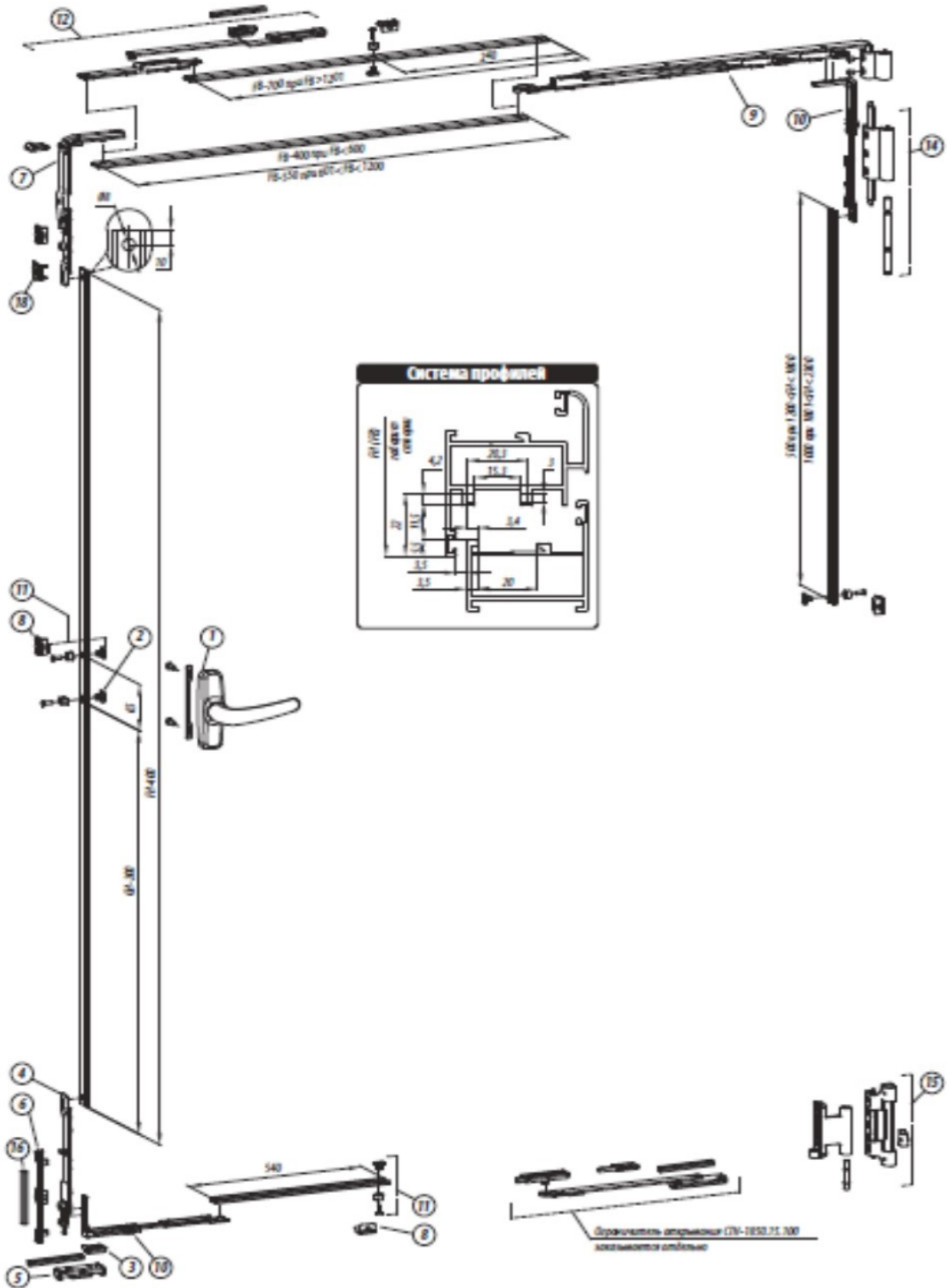
- Система профилей и тип фурнитурного паза – Provedal
- Высота створки FH = 600...2000 мм
- Ширина створки FB = 450...1600 мм
- Вес створки – 70 кг.
- Верхняя петля на створке изготовлена из алюминиевого профиля, крепление ножниц к петле винтами, исполнение универсальное.

Обозначение комплектов фурнитуры в зависимости от высоты FH и ширины FB

FH (высота створки), мм	FB (ширина створки), мм		
	450 ... 600	601...1200	1201 ... 1600
600 ... 1200	СТН-1850.2-100	СТН-1850.2-110	СТН-1850.2-120
1201 ... 2000	СТН-1850.2-101	СТН-1850.2-111	СТН-1850.2-121

ALUSET

Поворотно-откидная оконная фурнитура СТН-1850.2-100 для створок шириной FB = 350 ... 1600 мм





aluminum systems
ALUSET

ПРОИЗВЕДЕНО НА ГРОЗНЕНСКОМ АЛЮМИНИЕВОМ ЗАВОДЕ
ООО «ГРАЗ», ЧР, г. Грозный, ул. Нефритовая, 1Г
e-mail: info@graz.com.ru
тел.: +7 (928) 000-54-65